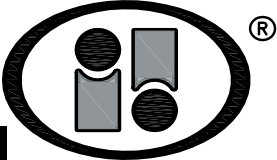


SISTEMI

INDINVEST


gold 500

CATALOGO GENERALE

**N.B. NELL'ULTIMA DI COPERTINA E'
STATO RIPORTATO IL NUMERO DEL FAX
IN MODO ERRATO:
IL NUMERO CORRETTO E' 039.22.22.273**

SISTEMI

INDINVEST

Tel. 039.2222.1
Fax ~~039.222.273~~ 039.22.22.273
www.sistemiindinvest.it
info@sistemiindinvest.it

IL SISTEMA *gold*



è prodotto da:



INDINVEST s.p.a.
Via Locatelli, 81/87
20046 Biassono (MI)
Tel. +39.039.22.22.212
Fax. +39.039.22.22.273
www.indinvest.it



LT ALLUMINIO s.r.l.
Strada Provinciale Ninfina 2^a, km 1.2
04012 Cisterna di Latina (LT)
Tel. +39.06.96.027.1
Fax. +39.06.96.027.277
www.ltalluminio.it



Società appartenenti a:



La INDINVEST S.p.a. e la LT ALLUMINIO S.r.l. appartenenti al gruppo INDINVEST 2000 S.p.a. hanno ad oggi una significativa e consolidata presenza nel settore della progettazione di profili in alluminio per l'edilizia, sia sul mercato italiano che in quello estero. Il gruppo è dotato di una propria fonderia, con una capacità produttiva di circa 45.000 tons annue, e di un parco matrici di oltre 20.000 pezzi, il gruppo è in continua crescita e capace di rispondere ad ogni nuova richiesta del mercato.

La produzione, ottenuta con impianti ad elevato contenuto tecnologico, come la nuova pressa da 3.300 tons, è di circa 35.000 tons annue. Con la notevole esperienza acquisita in questi anni e grazie alle tecnologie sviluppate nella produzione di profili sia industriali che per l'edilizia, la Indinvest e la Lt Alluminio sono in grado di accontentare la clientela più esigente. Le strutture snelle, efficienti ed estremamente flessibili, insieme agli elevati standard di qualità rendono la Indinvest s.p.a. e la Lt Alluminio S.r.l. i partner ideali per sviluppare e produrre ogni tipo di estruso.

DESCRIZIONE TECNICA DEL SISTEMA GOLD 500

Profilati estrusi in lega primaria d'alluminio **6060 AL MG 0.5 SI 0.4 – FE 0.2** secondo le norme **UNI EN 573** (ex UNI9006/1, ex UNI 3569).

Stato di fornitura: **T5** secondo la norma **UNI EN 515** (equiv. TA 16)

Tolleranze dimensionali e spessori: **UNI EN 12020.2 e/o UNI EN 755-9**

Sistema di tenuta aria ed acqua:

- Finestre: guarnizione centrale (giunto aperto) oppure in alternativa doppia guarnizione di battuta.
- Porte: doppia guarnizione di battuta.
Inserimento del vetro con fermavetro: a scatto sia per fermavetri rettangolari che arrotondati.

Dimensioni principali:

- Finestre: telaio fisso profondità 50 mm, anta 58 mm camera maggiorata idonea per serrature.
- Porte: telaio fisso profondità 50 mm, anta 58 mm camera maggiorata idonea per serrature.
- Altezza utile alloggiamento del vetro 22 mm
- Possibilità di inserimento di vetro o pannelli con spessori variabili tra 10 e 43.5 mm
- Dimensione per alloggiamento accessori standard per Camera Europea.

Impiego:

- Profilati per finestre: consentono la costruzione di infissi ad una, due o più ante a battente, nella versione a giunto aperto o con doppia guarnizione di battuta complanari all'esterno e a sormonto all'interno. Sono possibili anche soluzioni come specchiature fisse, aperture esterne, wasistas, anta-ribalta, bilici, sporgere, monoblocchi e porte interne.
- Profilati per porte: consentono la costruzione di porte ad una o due ante, apribili sia all'interno che all'esterno, con sopraluci fissi od apribili e vetrine.

Collaudi:

Collaudo ICITE N. 2382/RP/95 del 03.07.1995 di finestra a 2 ante a giunto aperto di mm 1340x1650 secondo le normative UNI EN42, UNI EN86 e UNI EN77 ottenendo i seguenti risultati:

- Tenuta all'aria: Classe **A3**
- Tenuta all'acqua: Classe **E4**
- Resistenza ai carichi del vento: Classe **V3**
- Disponibile a richiesta certificati IFT Rosenheim

Guarnizioni:

In gomma sintetica, EPDM – DUTRAL – RESINA SILICONICA.

Accessori:

Idonei al sistema, in materiali inossidabili, costruiti da primarie case produttrici.

Per limiti di impiego e modalità costruttive attenersi alle norme:
UNCSAAL, UNI, UNI EN, UNI CNR

NOTE GENERALI

Dimensioni profilati:

- Le dimensioni dei profilati sono teoriche: quindi potranno variare in funzione delle tolleranze di estrusione.
- Tali variazioni possono risultare più evidenti nelle cavità previste per l'inserimento di accessori e guarnizioni e nei vari accoppiamenti tra profilati.

Peso profilati:

- Il peso riportato sul catalogo è quello teorico quindi potrà variare in funzione delle tolleranze dimensionali e di spessore regolamentate dalla norma UNI 3879.

Trattamenti di protezione superficiale:

- Con ossidazione anodica da eseguire in conformità alle direttive tecniche europee "EURAS-EWAA".
- Con verniciatura da eseguire in conformità alle direttive tecniche europee "QUALICOAT".
- Le temperature ammissibili per la cottura a forno delle vernici sono di 180° C.

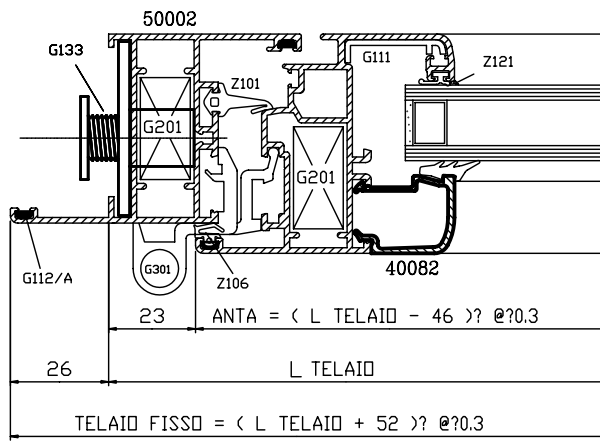
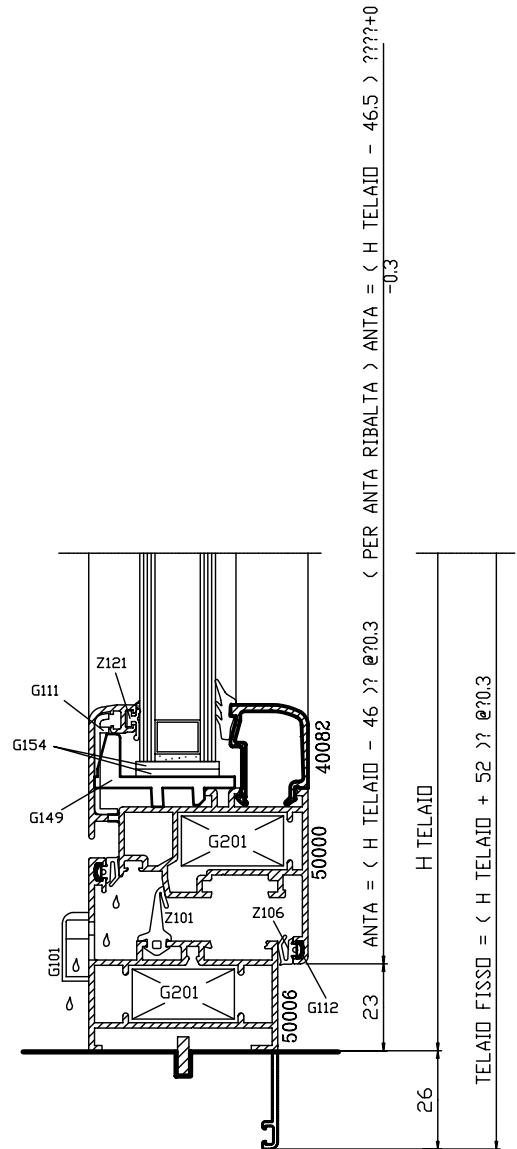
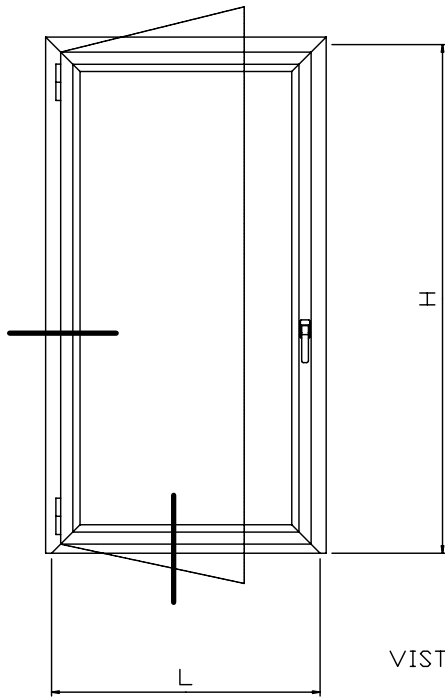
Lunghezza barre: mm 6500

Dimensioni di taglio:

Le tipologie e le distinte di taglio sono state calcolate con quote dimensionali teoriche che possono variare in funzione delle tolleranze dei profilati, accessori e delle finiture (verniciatura-ossidazione).

Quindi nell'esecuzione dei manufatti si consiglia di verificare di volta che le distinte proposte sul catalogo rimangono conformi.

TOLLERANZE SU MISURE DI TAGLIO DEL SERRAMENTO



SCALA 1:2

DESCRIZIONE PER CAPITOLATO

FINESTRE

Serramenti costruiti con profilati estrusi in lega di alluminio 6060 (EN 573-3), con stato di fornitura T5 (EN 515) e tolleranze su dimensioni e spessori secondo UNI EN 12020.2 e/o UNI EN 755-9.

Il telaio fisso avrà una profondità di 50 mm. e quello mobile di 58 mm. così da assicurare una maggiore resistenza strutturale alla pressione del vento.

La tubolarità in cui sono contenute le squadrette di giunzione degli angoli avrà una larghezza di 18 mm., comprensivi di spessore delle pareti del profilato, sia per i telai fissi che per quelli mobili.

Per serramenti di rilevanti dimensioni dovranno essere usati per i telai mobili profilati aventi larghezza maggiorata a 38,5 mm. invece di 18 mm.

L'aletta di sovrapposizione al muro nella parte interna non dovrà essere inferiore a 26 mm. e dovrà avere una sede per l'alloggiamento della guarnizione di battuta.

Il sistema di tenuta all'aria sarà a giunto aperto, cioè con guarnizione centrale in E.P.D.M. montata sul telaio fisso ed appoggiante direttamente sull'apposito piano inclinato presente sul telaio mobile.

In alternativa, la tenuta sarà realizzabile mediante doppia guarnizione di battuta.

Nella traversa inferiore del telaio fisso dovranno essere realizzate delle asole per lo scarico dell'acqua, dotate di apposite cappette in nylon di protezione. Gli angoli dei profilati e della guarnizione centrale dovranno essere sigillati per evitare possibili infiltrazioni di aria e acqua.

In caso di utilizzo di vetri isolanti, nelle traverse inferiori e nei montanti laterali delle ante mobili dovranno essere realizzate altresì asole per lo scarico dell'eventuale acqua di condensa e per la corretta aerazione del vetro.

Il serramento finito presenterà una superficie esterna piana (complanare), con fughe tra telaio fisso e mobile di 5 mm. mentre all'interno il piano delle ante apribili avrà una sporgenza (sormonto) di 8 mm. rispetto al piano del telaio fisso.

I fermavetri saranno a scatto, con opportune sedi per l'inserimento delle guarnizioni di tenuta del vetro.

Gli accessori e le guarnizioni dovranno essere quelli originali, studiati e prodotti per questo sistema di profilati.

Per quanto riguarda la tenuta all'aria, all'acqua ed al vento (UNI EN 42-77-86) i serramenti dovranno garantire le seguenti classi di tenuta:

Permeabilità all'aria: classe A3

Tenuta all'acqua: classe E4

Resistenza al vento: classe V3

L'ottenimento delle caratteristiche di tenuta sopraccitate con questi profilati dovrà essere dimostrabile con riproduzione in copia dei risultati del collaudo presso idoneo Istituto, effettuato dal costruttore dei serramenti o, in mancanza, dal produttore dei profilati.

PORTE

Infissi costruiti con profilati estrusi in lega di alluminio 6060 (EN 573-3), con stato di fornitura EN 515 e tolleranze su dimensioni e spessori secondo UNI EN 12020.2 e/o UNI EN 755-9.

Il telaio fisso sarà realizzato con profilati composti, di cui una parte sarà fissa (imbotte) ed una amovibile di lunghezza variabile, in modo da poter compensare i vari spessori di tavolato.

Il profilato compensatore sarà fissato senza utilizzo di viti a vista, ma tramite una molletta elastica in acciaio, per una agevole applicazione/rimozione.

La tubolarità in cui sono contenute le squadrette di giunzione degli angoli della parte fissa avrà una larghezza di 18 mm., comprensiva di spessore delle pareti del profilato.

L'aletta di sovrapposizione al muro nella parte interna non dovrà essere inferiore a 26 mm. e dovrà avere una sede per l'alloggiamento di una squadretta di allineamento e di una guarnizione di battuta.

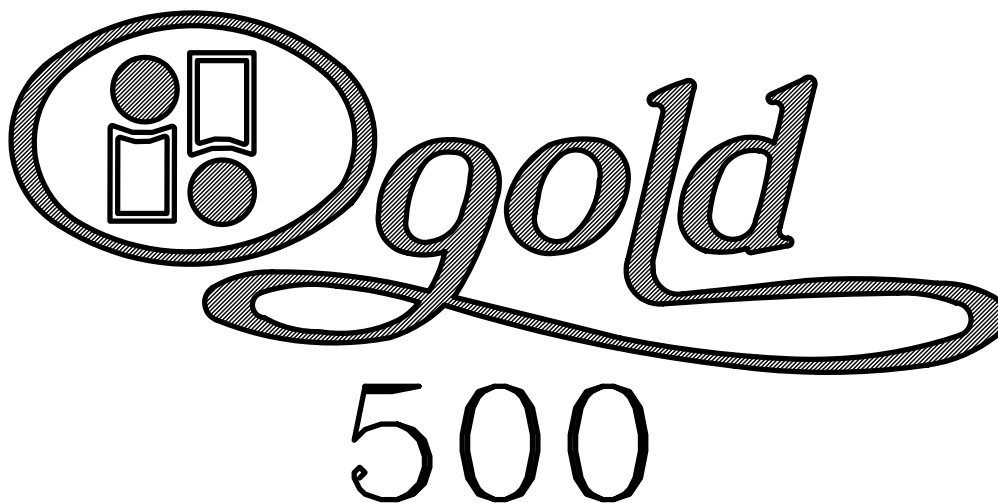
L'anta mobile avrà telaio in alluminio con profondità di 54 mm. oppure, nel caso di pannello pieno, questo avrà una profondità di 42 mm.

Il sistema di tenuta all'aria sarà con doppia guarnizione di battuta.

FINITURA SUPERFICIALE DEI PROFILATI IN ALLUMINIO

La protezione e la finitura delle superfici dei profilati dovranno essere effettuate mediante anodizzazione o verniciatura.

- L'anodizzazione, nel colore _____ dovrà essere eseguita secondo quanto previsto dal marchio europeo "EURAS-EWAA / QUALANOD".
- La verniciatura, nel colore _____ secondo tabelle RAL dovrà essere eseguita in base a quanto previsto dal marchio europeo "QUALICOAT".



CERTIFICAZIONI
PROVE
ARIA ACQUA VENTO

SISTEMI  **INDINVEST**



CONSIGLIO NAZIONALE DELLE RICERCHE

Istituto Centrale per l'Industrializzazione e la Tecnologia Edilizia
ICITE

RAPPORTO DI PROVA

N. 2382/RP/95

del

3.07.1995



Richiedente

INDINVEST S.p.A.
Via Locatelli, 81/87
20046 Biassono (MI)

Prova eseguita

Permeabilità all'aria
Tenuta all'acqua
Resistenza al vento

Riferimento normativo

UNI EN 42 - UNI 7979
UNI EN 86 - UNI 7979
UNI EN 77 - UNI 7979

Campione sottoposto a prova

Finestra a due ante a battente serie Gold 500 (cfr. descrizione).

**Il Rapporto è composto da n. 8 pagine e può essere riprodotto solo integralmente.
I risultati ottenuti si riferiscono unicamente ai campioni sottoposti a prova.**



ICITE

2382/RP/95 - pg. 2/8

Data di campionamento

Data invio campioni

15/05/1995

Data della prova

22/05/1995

Descrizione del campione sottoposto a prova

Il campione sottoposto alle prove è una finestra a due ante a battente serie Gold 500

Il richiedente dichiara i seguenti dati:

- * materiale: alluminio - lega UNI 9006/1 - AL MG05 SIO4 - FEO2 (6060) - trattamento termico T5
- * giunzioni angolari: squadrette in alluminio pressofuso cod. 0409 art. G 201 della ditta LM Monticelli s.r.l. Osimo (AN);
- * vetri: vetrocamera 5-12-5;
- * guarnizioni dei vetri: interna - EPDM cod. 93560 art. 918 della ditta Iseo Gomma S.p.a. Sale Marasino (BS); esterna - silicone;
- * guarnizioni complementari di tenuta: centrale in EPDM cod. 97129 art. Z101; di battuta interna in EPDM cod. 97130 art. Z 106 della ditta Iseo Gomma S.p.a. Sale Marasino (BS)
- * sistema di chiusura: asta cremonese con n.3 punti di chiusura cod. ZC1041 art. G1041 azionata da maniglia con movimento a rotazione e catenaccioli cod ZC1753 art. GV753 della ditta Erreti s.r.l. Bagnara di Romagna (RA);
- * cerniere: a pettine n°3 per anta cod. ZC1378 art. GV801 della ditta Erreti s.r.l. Bagnara di Romania (RA);
- * sigillature: sigillatura con silicone accurata degli angoli formati dall'incontro dei traversi e dei montanti costituenti il telaio fisso e quello mobile;

Dimensioni della finestra (riferite al telaio fisso)

larghezza: 1,34 m
altezza: 1,65 m
superficie: 2,21 m²

Dimensioni della finestra (riferite ai giunti apribili)

larghezza: 1,24 m
altezza: 1,55 m
superficie: 1,92 m²
perimetro: 7,13 m



ICITE

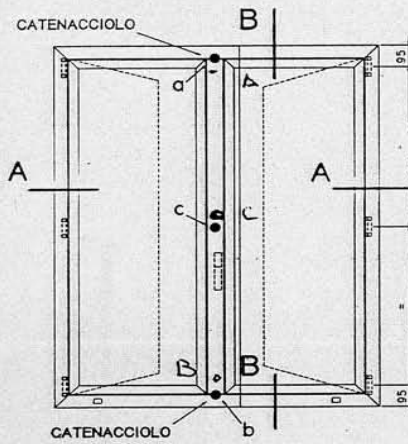
2382/RP/95 - pg. 3/8

segue Descrizione del campione sottoposto a prova

SERIE GOLD 500

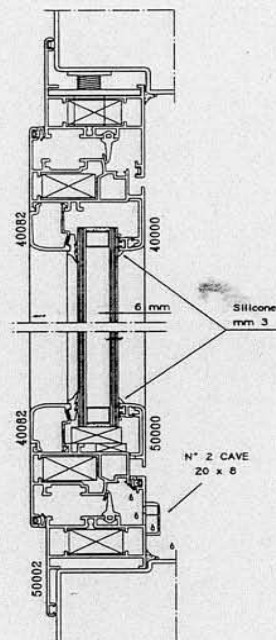
Finestra a due ante battenti

PROSPETTO ESTERNO

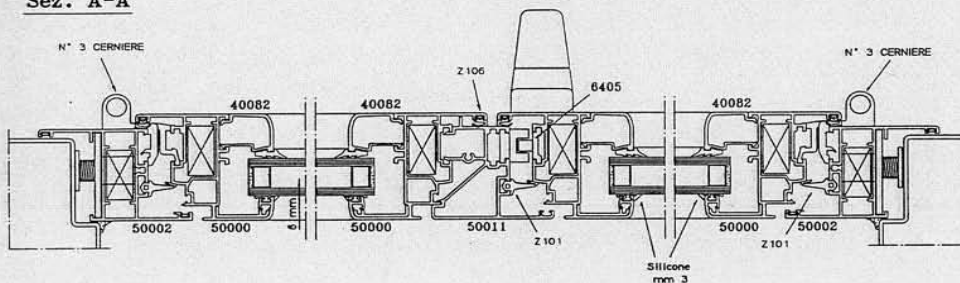


abc N°3 PUNTI DI CHIUSURA
A C B posizione dei comparatori

Sez. B-B



Sez. A-A





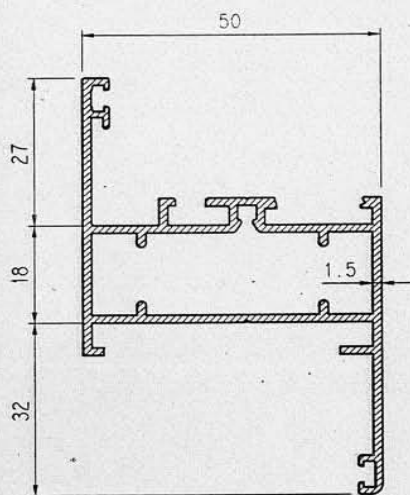
ICITE

2382/RP/95 - pg. 4/8

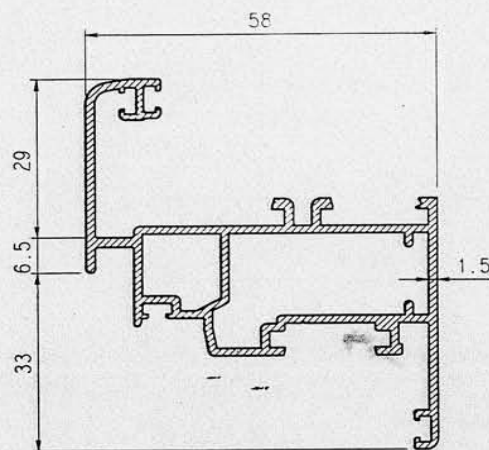
segue Descrizione del campione sottoposto a prova

SERIE GOLD 500

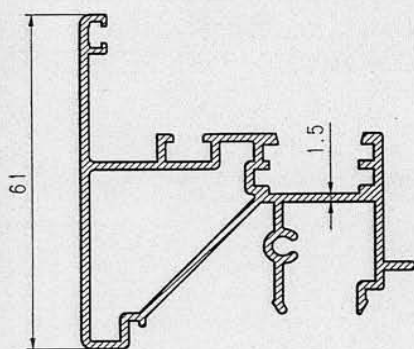
Finestra a due ante battenti



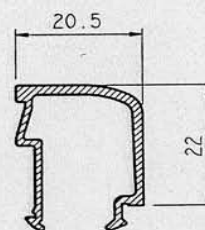
50002



50000



50011



40082



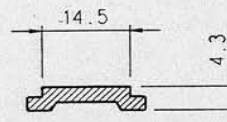
ICITE

2382/RP/95 - pg. 5/8

segue Descrizione del campione sottoposto a prova

SERIE GOLD 500

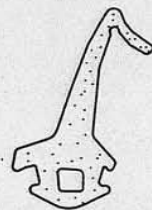
Finestra a due ante battenti



6405

GUARNIZIONI

scala 2:1



Z 101



Z 106



918



ICITE

2382/RP/95 - pg. 6/8

Modalità di campionamento

Campione appositamente realizzato dal richiedente

Modalità di preparazione dei campioni

Il campione è stato inserito in un telaio di supporto sufficientemente rigido per sopportare le pressioni di prova senza indurre deformazioni nel campione stesso. Il campione è stato fissato a piombo senza flessioni né torsioni.

Modalità di prova

Permeabilità all'aria

Temperatura ambiente: $T_a = 18 \text{ }^\circ\text{C}$; Temperatura della camera a tenuta: $T_c = 19 \text{ }^\circ\text{C}$.

Si sono applicate 3 pulsazioni di pressione d'aria con durata in salita non inferiore a 1 s.

Ogni pulsazione è stata mantenuta per almeno 3 s e il suo valore è stato del 10% superiore alla pressione max di prova e comunque non inferiore a 500 Pa.

Riportata a zero la pressione, tutte le parti mobili del campione sono state aperte e chiuse 5 volte consecutivamente e quindi bloccate in posizione chiusa. Applicata la sigillatura ai giunti apribili del campione, si sono misurate le perdite d'aria non imputabili al campione (perdite del sistema) a pressioni positive gradualmente crescenti al ritmo minimo di 10 s, fino alla pressione massima di 600 Pa, secondo la sequenza seguente: 50, 100, 150, 200, 300, 400, 500, 600 Pa che è stata quindi applicata in successione inversa.

Asportata la sigillatura, si sono misurate le perdite d'aria totali con l'analoga sequenza di pressione.

Dalla differenza tra le due misure si sono ottenuti i valori della permeabilità all'aria del campione.

L'apparecchiatura impiegata è composta da:

- una parete di prova,
- un dispositivo che permette di creare una differenza di pressione controllata tra le facce del campione,
- un dispositivo che permette di ottenere una variazione rapida e controllata della differenza di pressione entro limiti definiti,
- un apparecchio per misurare il flusso d'aria che entra o esce dalla camera a tenuta,
- un apparecchio per misurare la differenza di pressione tra le due facce del campione.

Tenuta all'acqua

Temperatura ambiente: $T_a = 20 \text{ }^\circ\text{C}$; Temperatura della camera a tenuta: $T_c = 19 \text{ }^\circ\text{C}$.

La temperatura dell'acqua era compresa tra 8 e 25 °C.

Si sono applicate 3 pulsazioni di pressione d'aria con durata in salita non inferiore a 1 s.

Ogni pulsazione è stata mantenuta per almeno 3 s e il suo valore è stato del 10% superiore alla pressione max di prova e comunque non inferiore a 500 Pa. Riportata a zero la pressione tutte le parti mobili del campione sono state aperte e chiuse 5 volte consecutivamente e quindi bloccate in posizione chiusa.

La quantità d'acqua di 2 litri/min.m² è stata proiettata sotto la traversa superiore, utilizzando il metodo di innaffiamento n° 1 descritto in appendice della norma UNI EN 86.

Mentre avviene l'innaffiamento del campione, la pressione all'interno della camera a tenuta viene aumentata fino alla pressione massima richiesta.

L'apparecchiatura impiegata è composta da:

- una parete di prova,
- un dispositivo che permette di creare una differenza di pressione controllata tra le facce del campione,
- un dispositivo che permette di ottenere una variazione rapida e controllata della differenza di pressione entro limiti definiti,
- un apparecchio per misurare il flusso d'aria che entra o esce dalla camera a tenuta,
- un dispositivo che proietta acqua e permette di realizzare uno strato continuo su tutta la superficie di prova,
- un apparecchio che permette di controllare la quantità d'acqua proiettata,
- un apparecchio per misurare la differenza di pressione tra le due facce del campione.

Resistenza al vento

Temperatura ambiente: $T_a = 20 \text{ }^\circ\text{C}$; Temperatura della camera a tenuta: $T_c = 21 \text{ }^\circ\text{C}$.

Si sono applicate 3 pulsazioni di pressione d'aria con durata in salita non inferiore a 1 s.



ICITE

2382/RP/95 - pg. 7/8

Modalità di prova

Ogni pulsazione è stata mantenuta per almeno 3 s e il suo valore è stato del 10% superiore alla pressione di deformazione e comunque non inferiore a 500 Pa. Riportata a zero la pressione tutte le parti mobili del campione sono state aperte e chiuse 5 volte consecutivamente e quindi bloccate in posizione chiusa.

- Prova di deformazione:

pressioni crescenti con gradini di durata minima di 10 s fino alla pressione di 1750 Pa, misurando ad ogni gradino gli spostamenti frontali dei punti caratteristici (A,B,C), indicati nella figura a pg. 3.

- Prova di pressione e depressione ripetuta:

si sono effettuati n° 50 cicli a 1400 Pa, in pressione e in depressione.

La durata della variazione di pressione è stata superiore a 1 s.

La durata di applicazione del gradino di pressione è stata superiore a 3 s.

Al termine della prova tutte le parti mobili del campione sono state aperte e chiuse 5 volte consecutivamente.

- Prova di sicurezza a pressione e depressione:

la pressione massima è ottenuta il più rapidamente possibile, ma in un tempo non inferiore a 1 s e mantenuta per 3s.

L'apparecchiatura impiegata è composta da:

- una parete di prova,

- un dispositivo che permette di creare una differenza di pressione controllata tra le facce del campione,

- un dispositivo che permette di ottenere una variazione rapida e controllata della differenza di pressione entro limiti definiti,

- un apparecchio per misurare il flusso d'aria che entra o esce dalla camera a tenuta,

- un apparecchio per misurare la differenza di pressione tra le due facce del campione.

- apparecchi che permettono di misurare gli spostamenti,

- un dispositivo che permette di fissare gli apparecchi di misura e di assicurarne la stabilità durante la prova.

Per la finestra i risultati delle prove sono stati classificati secondo i criteri espressi dalla norma UNI 7979.

Risultati ottenuti

Permeabilità all'aria

Alla pressione di 600 Pascal la permeabilità all'aria è risultata inferiore a 0,4 m³/h valore minimo rilevabile agli strumenti di misura.

Classe attribuita: A3

Tenuta all'acqua

Pressione (Pa)	Durata (min)	Osservazioni
0	15	nessuna infiltrazione
50	5	nessuna infiltrazione
100	5	nessuna infiltrazione
150	5	nessuna infiltrazione
200	5	nessuna infiltrazione
300	5	nessuna infiltrazione
400	5	nessuna infiltrazione
500	5	nessuna infiltrazione

Classe attribuita: E4



ICITE

2382/RP/95 - pg. 8/8

Risultati ottenuti

**Resistenza al vento
Prova di deformazione**

Pressione Pa	Deformazioni del montante centrale (mm)		
	Punto A (in alto)	Punto C (al centro)	Punto B (in basso)
100	0,2	0,1	0,3
200	0,4	0,5	0,4
300	0,5	0,7	0,5
400	0,5	1,1	0,6
500	0,7	1,5	0,7
750	1,2	2,3	0,9
1000	1,5	2,7	1,0
1250	1,9	3,4	1,2
1500	2,2	4,0	1,4
1750	2,6	4,5	1,7
0	Deformazioni dopo 5 min		
	0,2	0,0	0,3

Prova di pressioni e depressioni ripetute

n. 50 cicli fra 0 e +1400 Pa: non si é riscontrato alcun degrado funzionale;
n. 50 cicli fra 0 e -1400 Pa: non si é riscontrato alcun degrado funzionale.

Verifica alla permeabilità all'aria

Variazioni inferiori al 10% + 0,1 m³/h.m e al 10% + 0,4 m³/h.m² rispetto ai valori precedenti.

Prova di sicurezza a pressione e depressione

n. 2 raffiche a +3150 Pa: non si é riscontrato alcun degrado funzionale.
n. 2 raffiche a -3150 Pa: non si é riscontrato alcun degrado funzionale.

Classe del campione V3

Il Referente Tecnico

geom. Mario Ghidini



Il Responsabile del Reparto

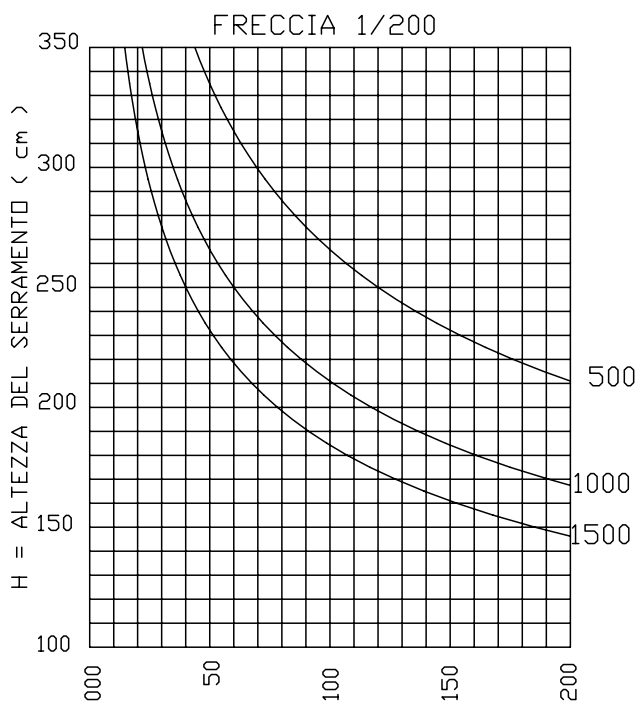
dot. ing. Valter Esposti



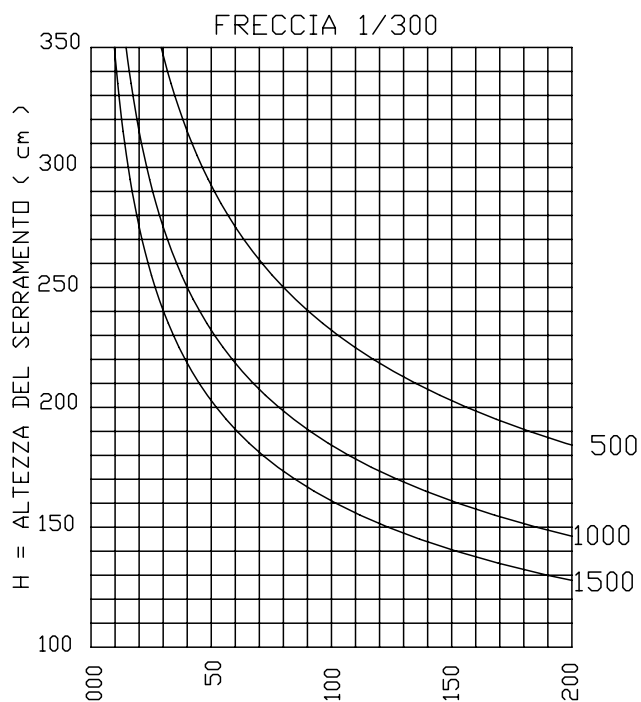
DIAGRAMMI STATICI DEI LIMITI
D'IMPIEGO

DIAGRAMMA DEI LIMITI D'IMPIEGO

PROFILI ART. 50000/50001



L/2 = LARGHEZZA DI UNA ANTA
DEL SERRAMENTO (cm)



L/2 = LARGHEZZA DI UNA ANTA
DEL SERRAMENTO (cm)

LEGENDA

LE CURVE RAPPRESENTANO LA LARGHEZZA MASSIMA DI UNA ANTA IN FUNZIONE DELLA ALTEZZA DEL SERRAMENTO E DELLA PRESSIONE DEL VENTO.

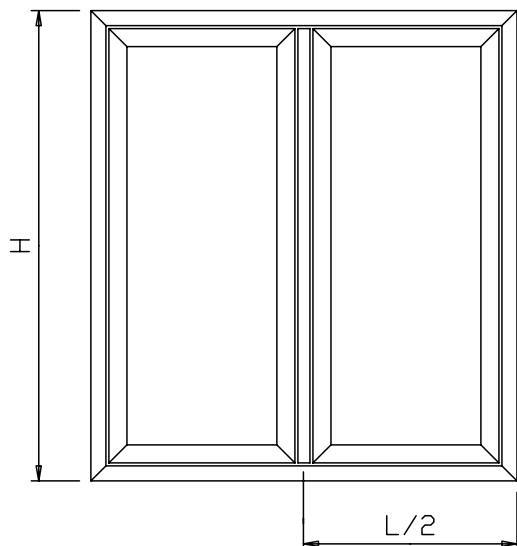
LE CURVE SONO CALCOLATE SULLA BASE DELLA DEFORMAZIONE ELASTICA MASSIMA AMMESSA : 1/200 o 1/300 DELL'ALTEZZA DEL SERRAMENTO.

CURVA 500 : CURVA CON PRESSIONE DEL VENTO DI 500 Pa

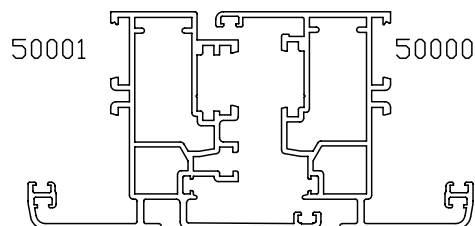
CURVA 1000 : CURVA CON PRESSIONE DEL VENTO DI 1000 Pa

CURVA 1500 : CURVA CON PRESSIONE DEL VENTO DI 1500 Pa

VISTA ESTERNA



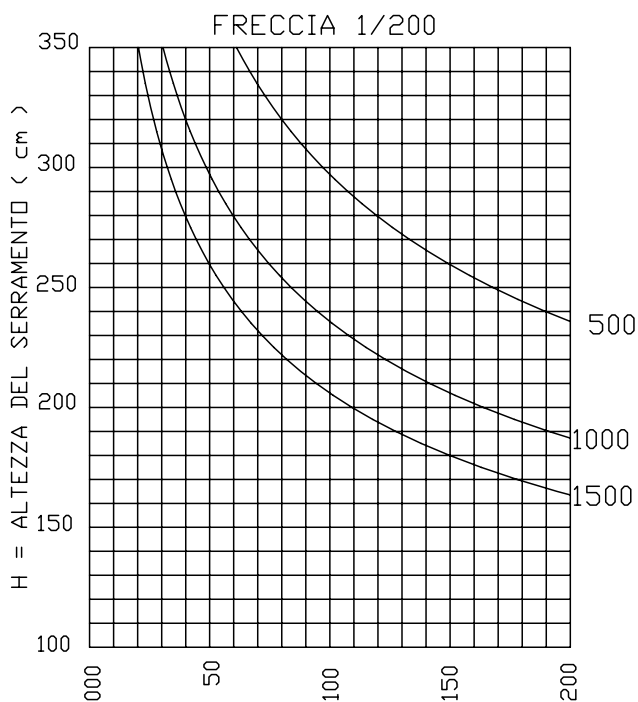
VERIFICARE L'IDONEITA DELLA FRECCIA
DEL VETRO IN RELAZIONE ALLA FRECCIA
MASSIMA DEL PROFILO



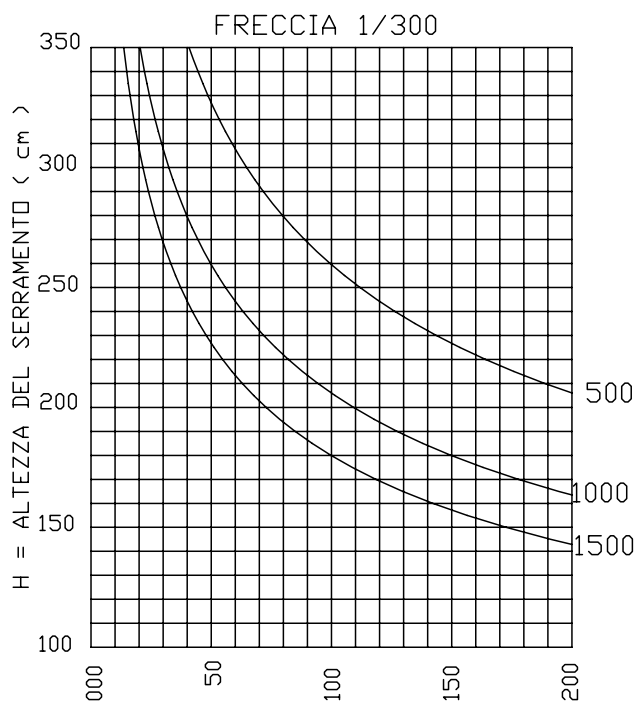
Jx TOT.=58.64 cm⁴

DIAGRAMMA DEI LIMITI D'IMPIEGO

PROFILI ART. 50003/50015



L/2 = LARGHEZZA DI UNA ANTA
DEL SERRAMENTO (cm)



L/2 = LARGHEZZA DI UNA ANTA
DEL SERRAMENTO (cm)

LEGENDA

LE CURVE RAPPRESENTANO LA LARGHEZZA MASSIMA DI UNA ANTA IN FUNZIONE DELLA ALTEZZA DEL SERRAMENTO E DELLA PRESSIONE DEL VENTO.

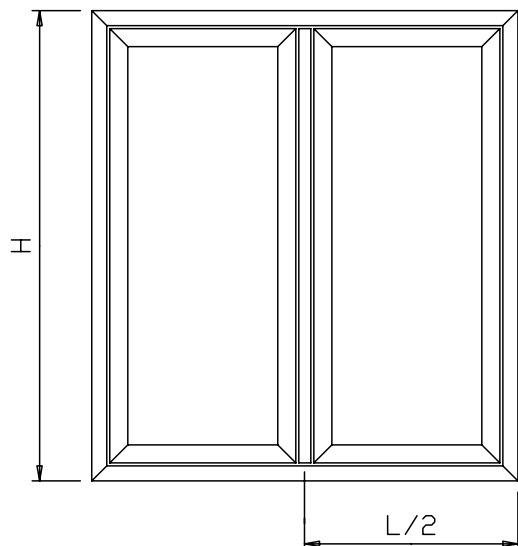
LE CURVE SONO CALCOLATE SULLA BASE DELLA DEFORMAZIONE ELASTICA MASSIMA AMMESSA : 1/200 o 1/300 DELL'ALTEZZA DEL SERRAMENTO.

CURVA 500 : CURVA CON PRESSIONE DEL VENTO DI 500 Pa

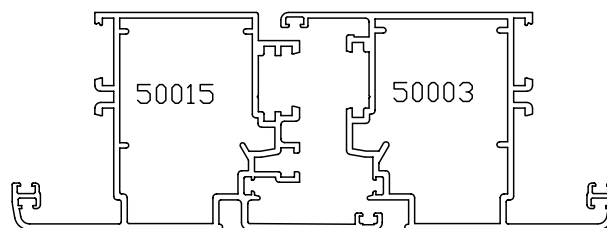
CURVA 1000 : CURVA CON PRESSIONE DEL VENTO DI 1000 Pa

CURVA 1500 : CURVA CON PRESSIONE DEL VENTO DI 1500 Pa

VISTA ESTERNA



VERIFICARE L'IDONEITÀ DELLA FRECCIA
DEL VETRO IN RELAZIONE ALLA FRECCIA
MASSIMA DEL PROFILO



$J \times TOT. = 49.59 \text{ cm}^4$



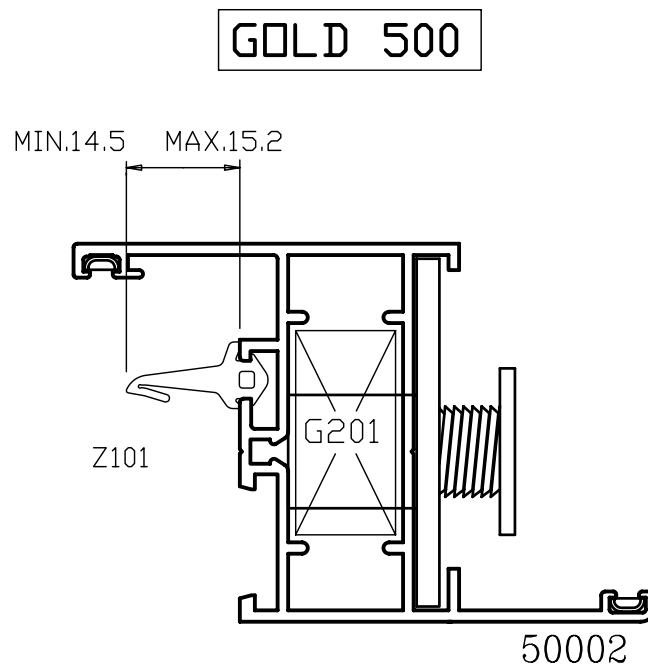
SCHEMI LIMITI D'IMPIEGO

SCHEMI LIMITI D'IMPIEGO DIMENSIONI MINIME ANTE A BATTENTE,
BILICI, ESEGUIBILI CON PROFILATI SISTEMA GOLD 500.

GLI SCHEMI CONSIDERANO LA GUARNIZIONE PER
GIUNTO APERTO ART. Z101 CON DIMENSIONE MASSIMA
COSTRUTTIVA.

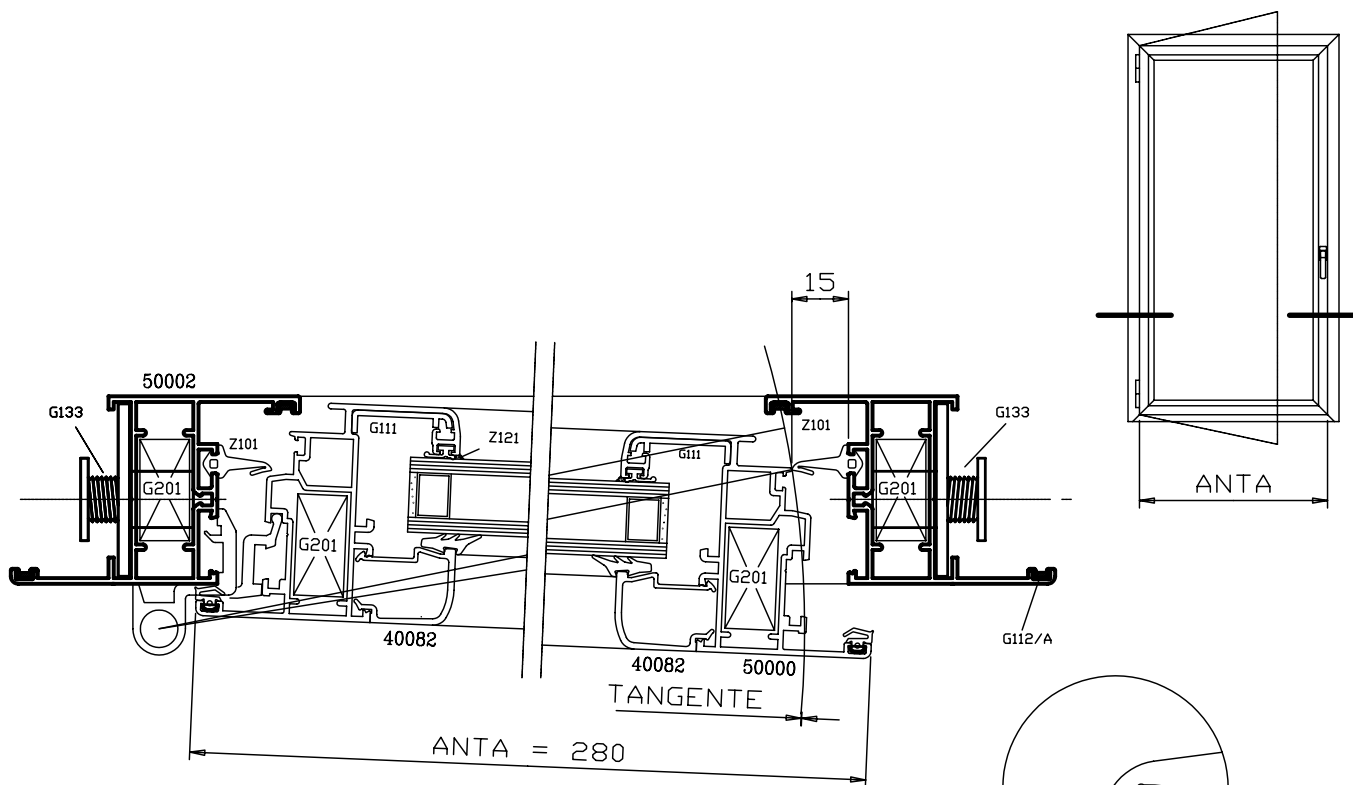
LE DISTINTE DI TAGLIO TEORICHE DA CATALOGO DEVONO ESSERE
VERIFICATE DAL SERRAMENTISTA, ED EVENTUALMENTE AGGIUSTATE
IN RELAZIONE ALL'IMPIEGO DI ACCESSORI, GOMME, PROFILATI
CHE IN UNIONE TRA LORO POSSONO RISULTARE DIFFORMI DAL
TEORICO, A CAUSA DI PICCOLE T

SCHEMA DI CONTROLLO PER VERIFICA DIMENSIONALE DELLA GUARNIZIONE

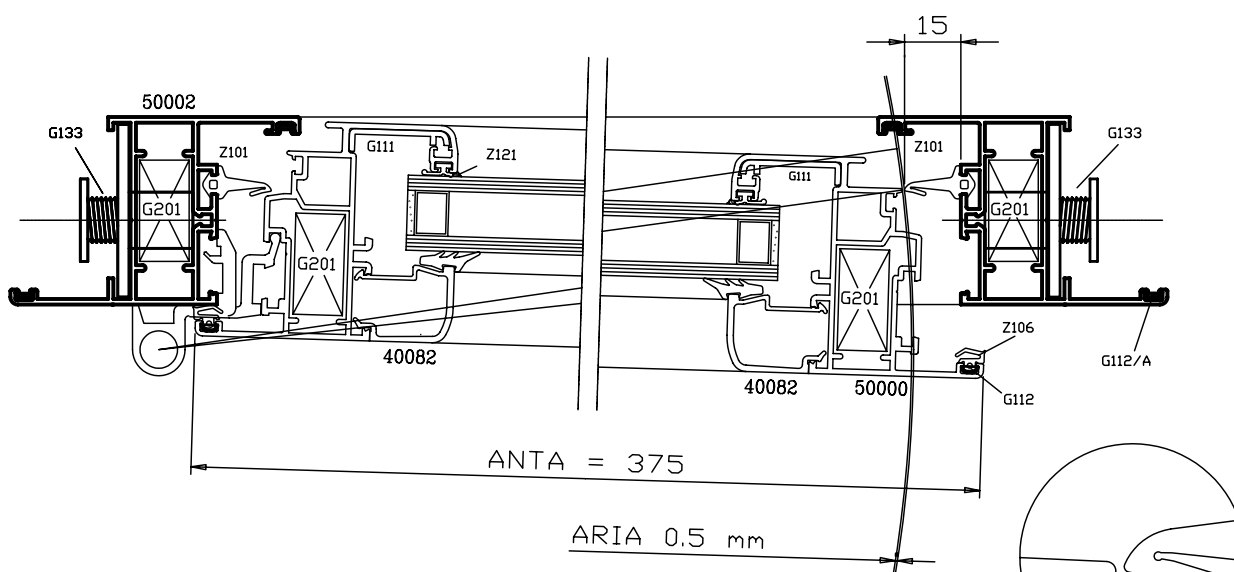


SCALA 1:1

DIMENSIONAMENTO MINIMO ANTE

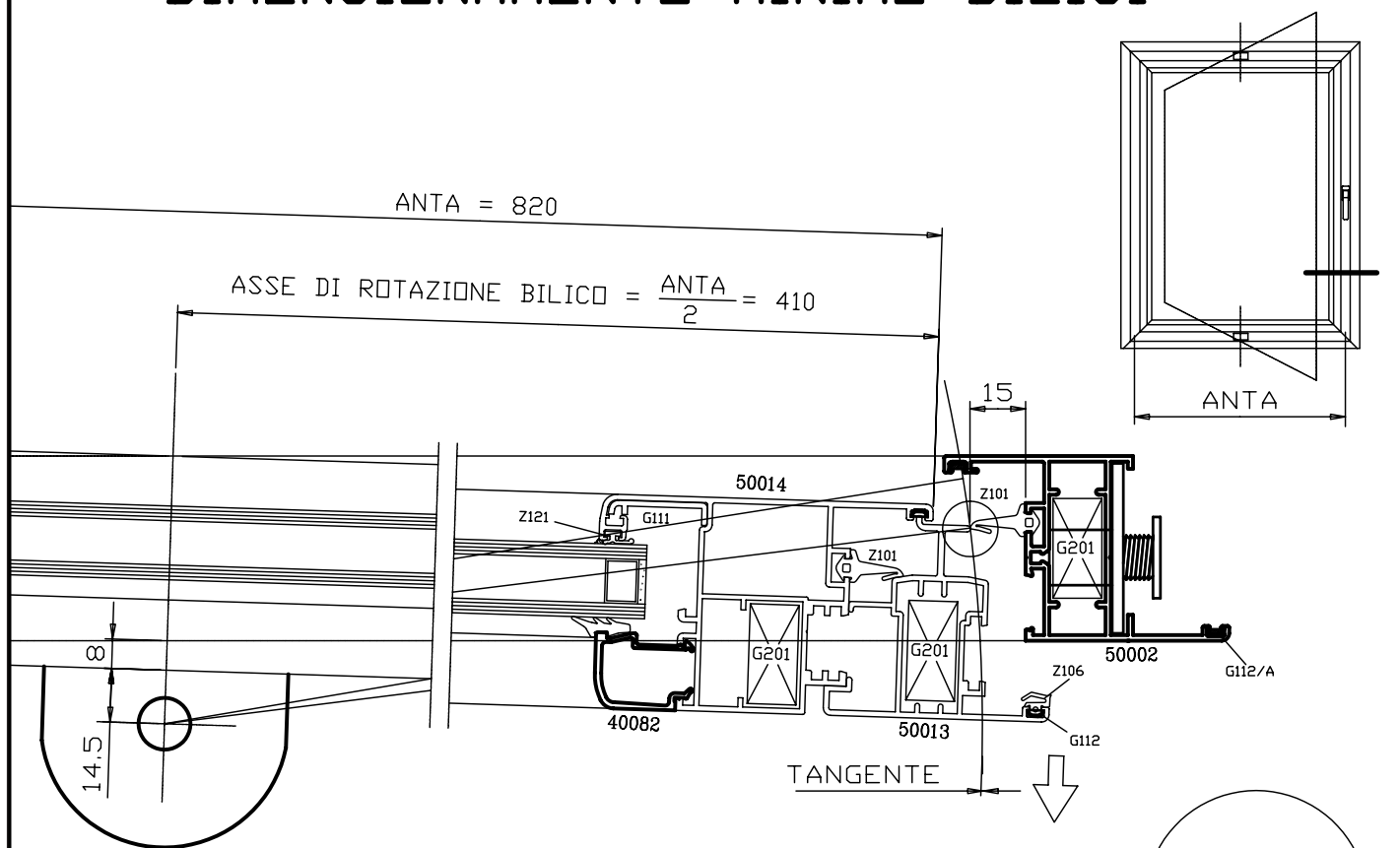


ANTA DA 280 mm
IL PROFILO IN ROTAZIONE RISULTA TANGENTE
ALLA GUARNIZIONE Z101

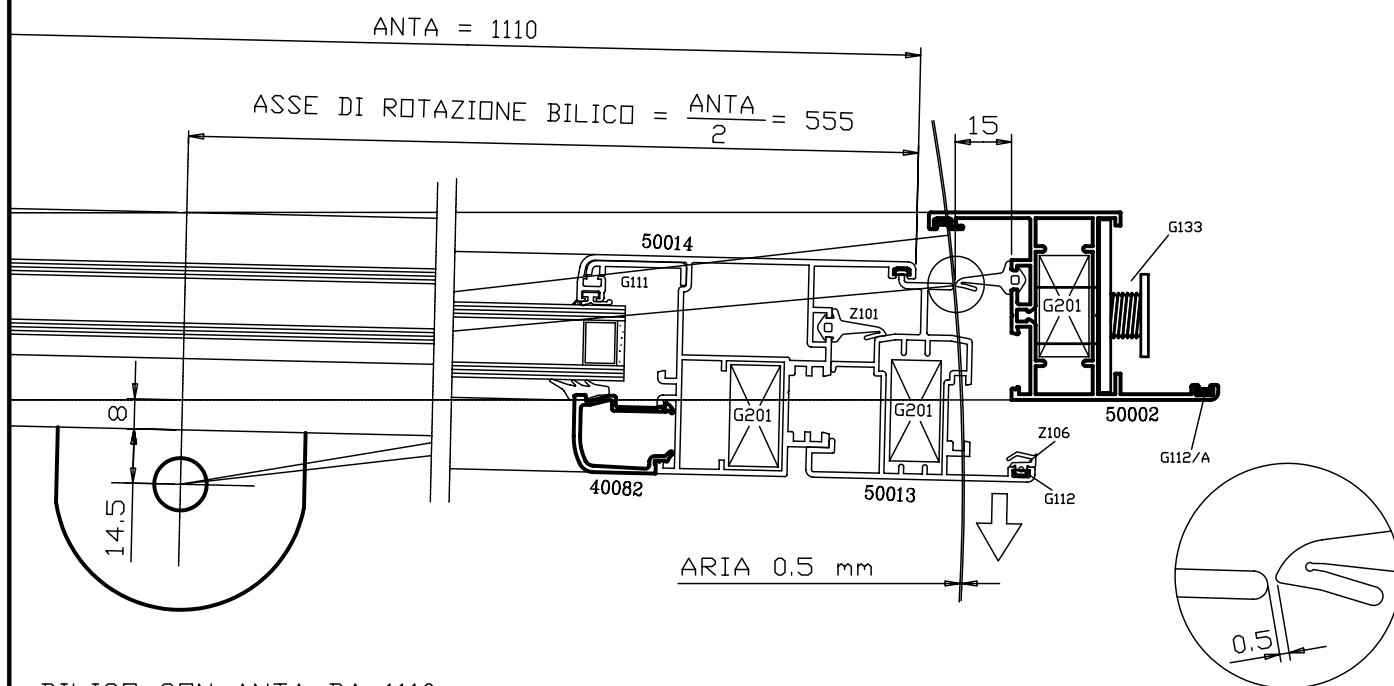


ANTA DA 375 mm
TRA LA GUARNIZIONE Z101 E IL PROFILO IN ROTAZIONE
RIMANE UN ARIA TEORICA DI mm 0.5

DIMENSIONAMENTO MINIMO BILICI



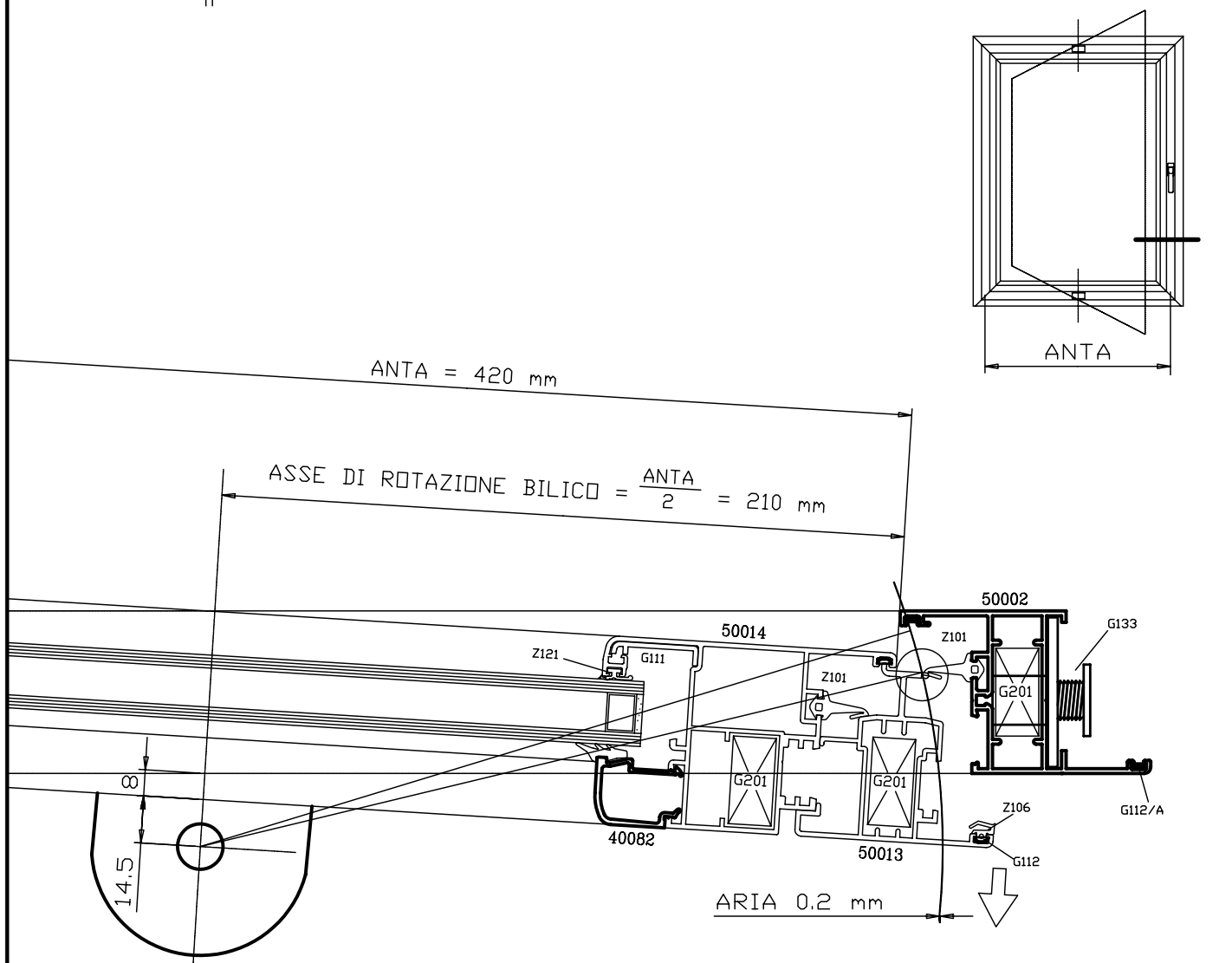
BILICO CON ANTA DA 820 mm
IL PROFILO IN ROTAZIONE RISULTA TANGENTE ALLA
GUARNIZIONE Z101



BILICO CON ANTA DA 1110 mm
TRA LA GUARNIZIONE Z101 E IL PROFILO IN ROTAZIONE
RIMANE UN ARIA TEORICA DI mm 0.5

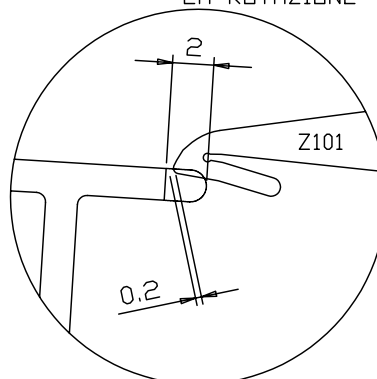
DIMENSIONAMENTO MINIMO BILICI

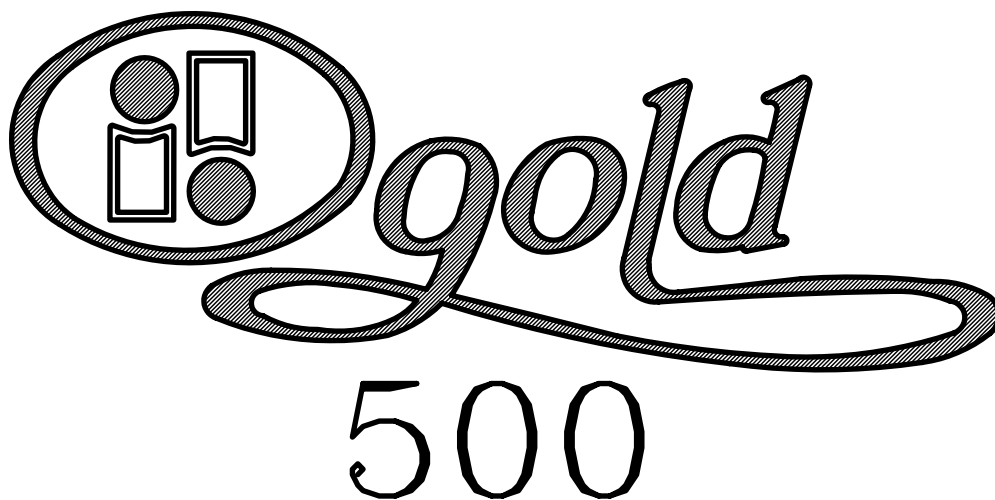
ACCORDIMENTO DI VARIANTE



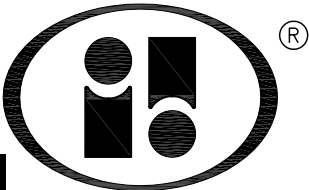
ZONA DI mm 2 DA RIFILARE
A TUTTA ALTEZZA NELLA
SEZIONE EVIDENZIATA SUL
PROSPETTO PER CONSENTIRE
LA ROTAZIONE

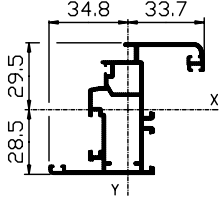
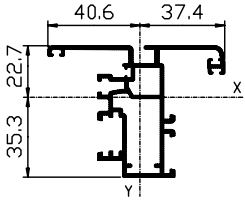
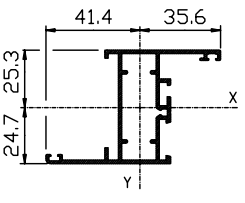
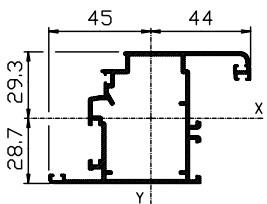
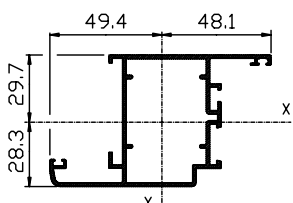
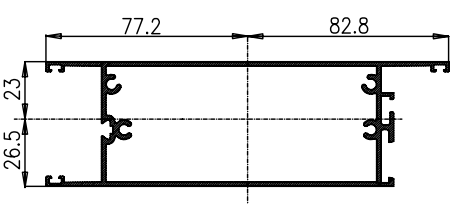
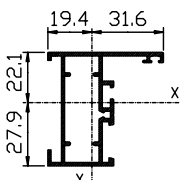
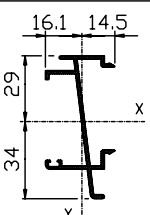
BILICO CON ANTA DA 420 mm
RIFILANDO LA ZONA EVIDENZIATA NEL PARTICOLARE
RIPORTATO A FIANCO
TRA LA GUARNIZIONE Z101 E IL PROFILO IN
ROTAZIONE RIMANE UN ARIA TEORICA DI 0.2 mm

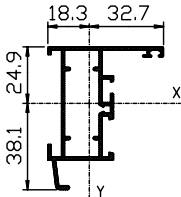
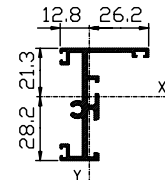
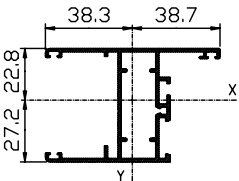
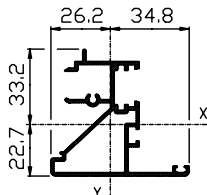
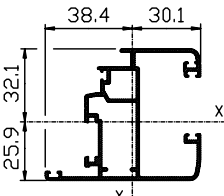
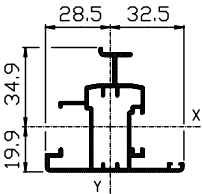
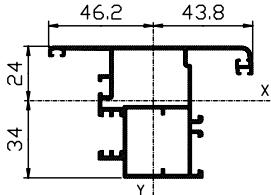
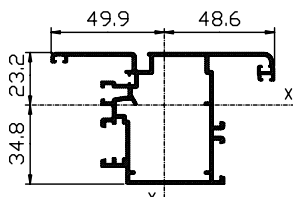


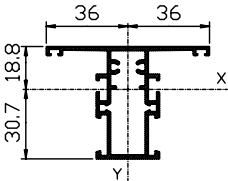
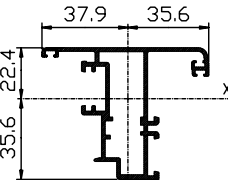
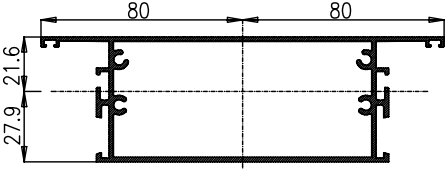
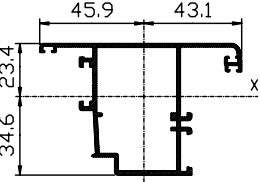
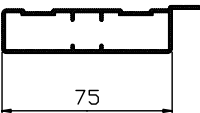
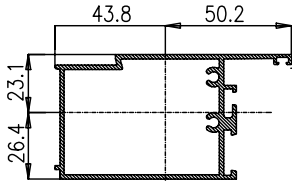
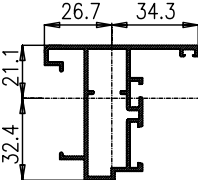
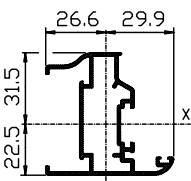


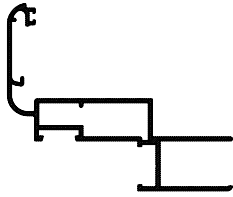
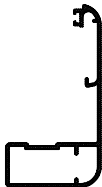
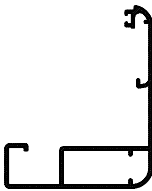
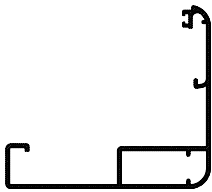
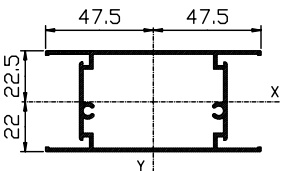
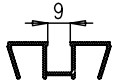
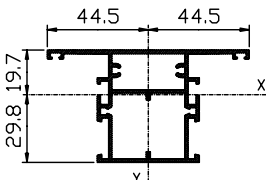
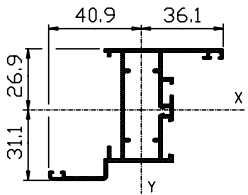
PROFILI ALLUMINIO
SCALA RIDOTTA
(Jx - Wx)

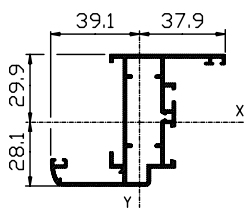
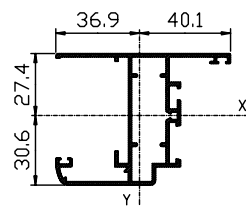
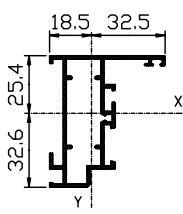
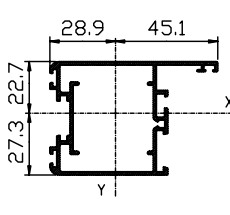


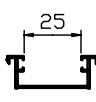
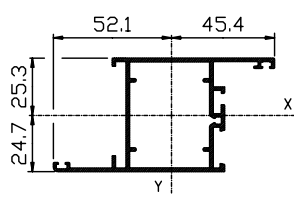
SISTEMI  **INDINVEST**

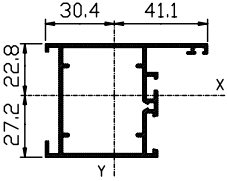
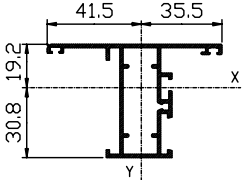
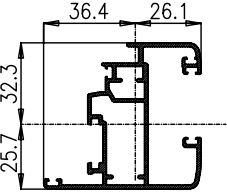
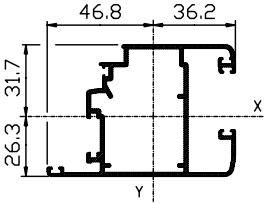
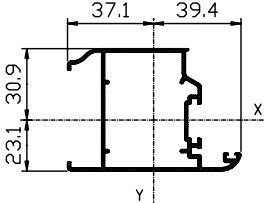
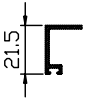
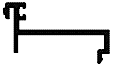
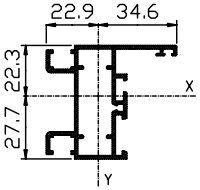
Art.	Profilo	Kg/m	sup. in vista mm	Jx cm ⁴	Wx cm ³	Jy cm ⁴	Wy cm ³
50000		1.131	121	17.40	5.90	9.60	2.70
50001		1.373	157	19.00	5.40	14.00	3.40
50002		0.993	115	13.65	5.39	9.65	2.33
50003		1.395	153	24.39	8.31	25.91	5.75
50004		1.402	170	25.81	8.71	30.30	6.14
50005		2.281	310	34.72	13.09	194.29	23.47
50006		0.874	84	10.87	3.90	5.04	1.60
50007		0.601	82	10.03	2.95	1.13	0.71

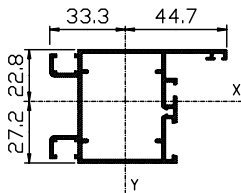
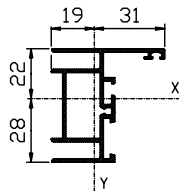
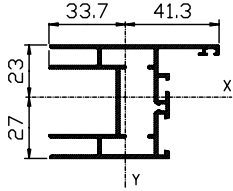
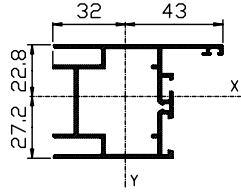
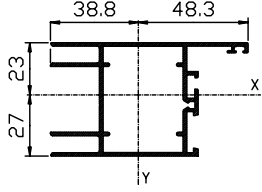
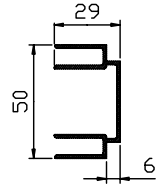
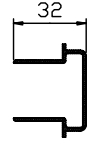
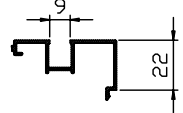
Art.	Profilo	Kg/m	sup. in vista mm	Jx cm ⁴	Wx cm ³	Jy cm ⁴	Wy cm ³
50008		0.947	117	14.11	3.70	5.59	1.71
50009		0.755	60	8.20	2.91	1.84	0.70
50010		1.114	145	15.97	5.86	13.33	3.45
50011		1.019	103	12.39	3.73	7.17	2.06
50012		1.253	148	20.10	6.20	14.20	3.70
50013		0.965	80	10.98	3.14	6.76	2.08
50014		1.414	160	21.36	6.28	24.19	5.24
50015		1.603	195	25.20	7.23	34.39	6.89

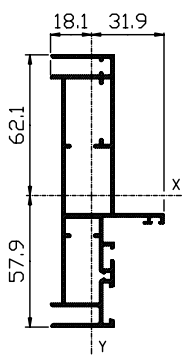
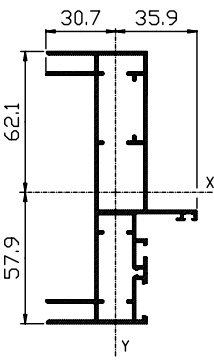
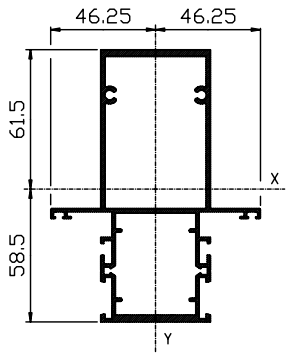
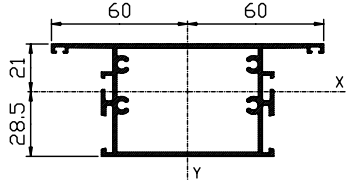
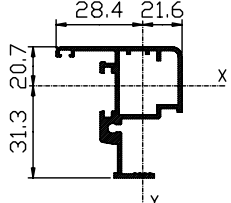
Art.	Profilo	Kg/m	sup. in vista mm	Jx cm ⁴	Wx cm ³	Jy cm ⁴	Wy cm ³
50016		1.114	108	12.28	4.01	8.67	2.41
50017		1.204	128	17.34	4.87	11.84	3.13
50018		2.216	284	32.03	11.50	175.51	21.94
50019		1.342	158	22.09	6.38	24.53	5.34
50020		0.849	85				
50021		1.474	144	19.50	7.30	39.70	8.10
50022		0.972	88	12.37	3.82	7.05	2.06
50023		0.978	100	13.42	4.26	6.29	2.10

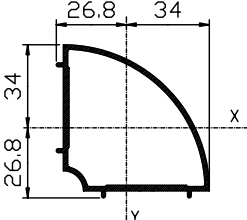
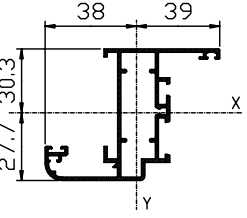
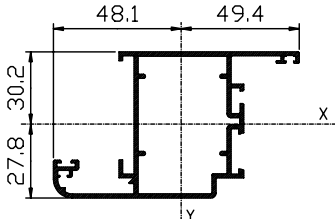
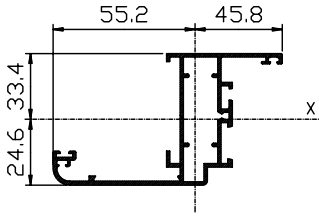
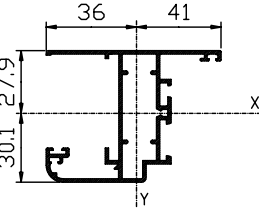
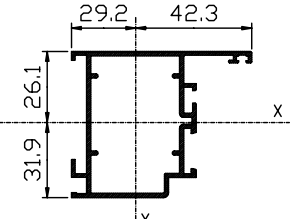
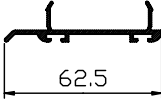
Art.	Profilo	Kg/m	sup. in vista mm	Jx cm ⁴	Wx cm ³	Jy cm ⁴	Wy cm ³
50024		1.412	125				
50025		0.837	130				
50026		1.015	157				
50027		1.131	182				
50028		1.292	198	15.96	7.08	39.43	8.30
50029		0.336	32				
50031		1.376	142	15.63	5.24	20.39	4.58
50034		1.029	120	16.46	5.30	9.99	2.44

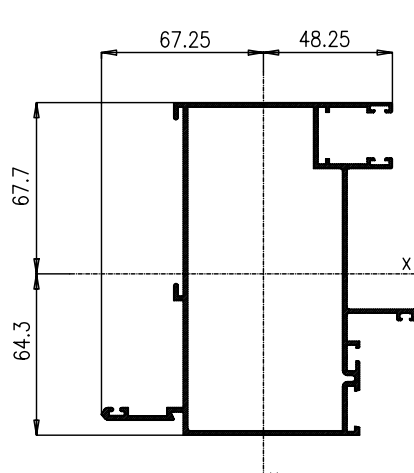
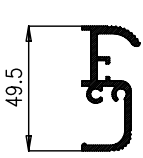
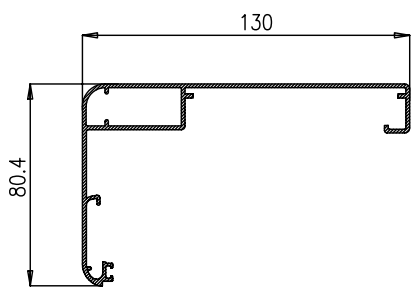
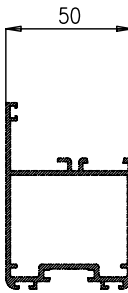
Art.	Profilo	Kg/m	sup. in vista mm	Jx cm ⁴	Wx cm ³	Jy cm ⁴	Wy cm ³
50038		1.138	130	19.29	6.85	12.54	3.20
50039		1.245	160	22.36	7.30	15.30	3.81
50040		0.960	90	14.62	4.48	5.46	1.68
50042		1.209	180	15.70	5.76	20.66	4.59
50043		0.292	68				
50044		0.292	67				
50045		0.294	15				
50046		1.231	154	18.04	7.14	24.37	4.68

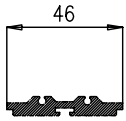
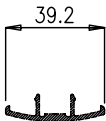
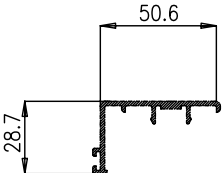
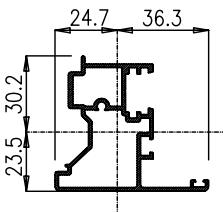
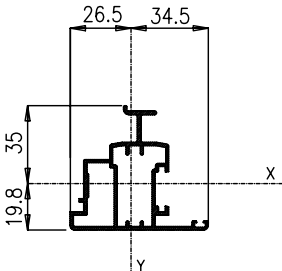
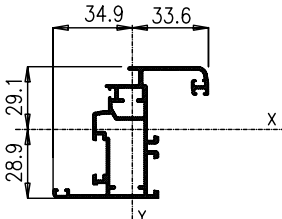
Art.	Profilo	Kg/m	sup. in vista mm	Jx cm ⁴	Wx cm ³	Jy cm ⁴	Wy cm ³
50047		1.113	125	15.34	5.63	16.26	3.95
50048		0.996	115	12.42	4.03	9.66	2.33
50049		1.271	146	19.70	6.10	11.10	3.10
50050		1.466	182	25.71	8.12	28.68	6.13
50051		1.104	150	17.56	5.69	18.19	4.62
50052		0.175					
50053		0.419	78				
50054		1.004	72	11.52	4.16	7.43	2.15

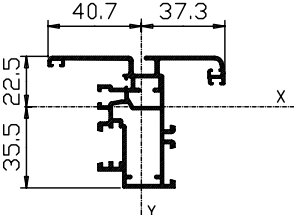
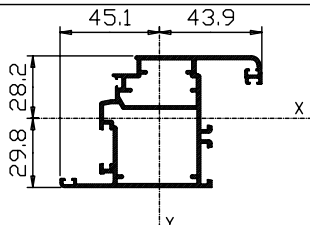
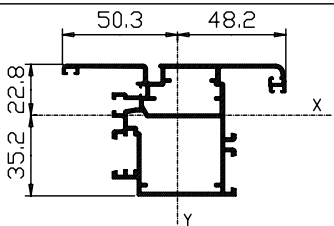
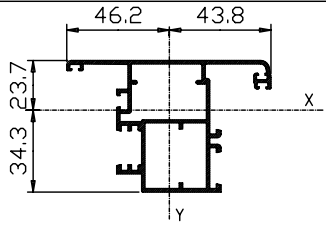
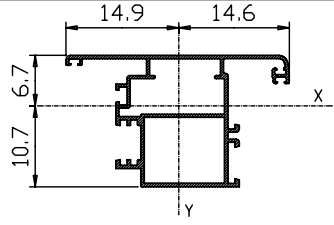
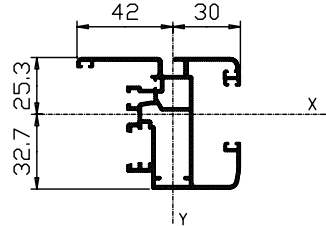
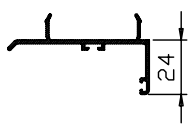
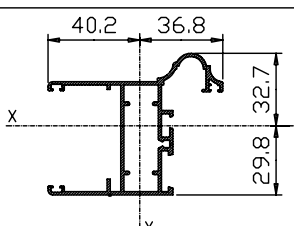
Art.	Profilo	Kg/m	sup. in vista mm	Jx cm ⁴	Wx cm ³	Jy cm ⁴	Wy cm ³
50055		1.241	112	15.96	5.87	21.46	4.80
50056		0.906	82	10.39	3.71	4.63	1.49
50057		1.327	132	17.25	6.38	15.86	3.84
				MATRICE NON DISPONIBILE			
50058		1.249	132	16.47	6.06	18.09	4.21
				MATRICE NON DISPONIBILE			
50059		1.383	156	19.08	7.07	27.53	5.70
				MATRICE NON DISPONIBILE			
50060		0.596	46				
50061		0.434					
50062		0.390	62				

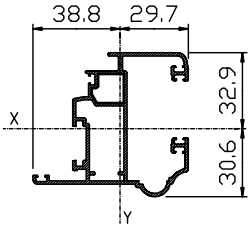
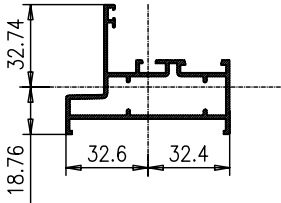
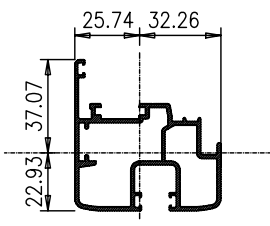
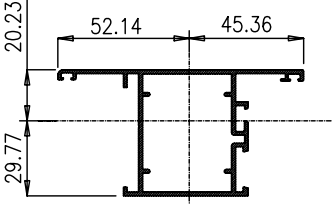
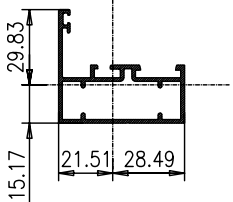
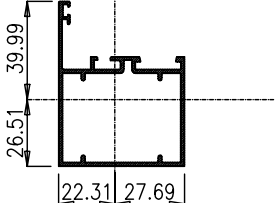
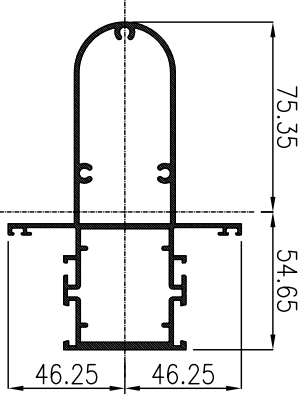
Art.	Profilo	Kg/m	sup. in vista mm	Jx cm ⁴	Wx cm ³	Jy cm ⁴	Wy cm ³
50064		1.648	152	86.37	13.92	7.30	2.29
50065		1.878	185	113.65	18.30	13.46	3.75
50066		2.685	289	159.38	25.92	44.17	9.55
50067		1.828	204	23.72	8.33	67.82	11.31
50068		0.918	80	9.33	2.98	4.79	1.69

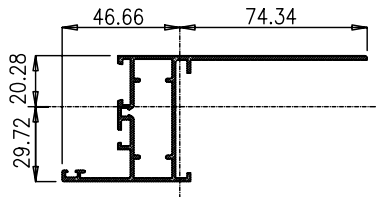
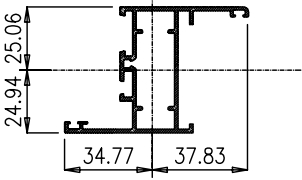

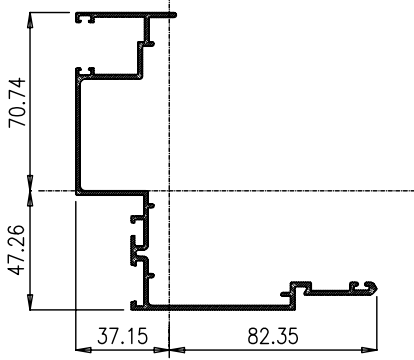
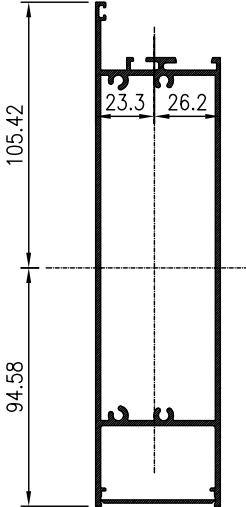
Art.	Profilo	Kg/m	sup. in vista mm	Jx cm ⁴	Wx cm ³	Jy cm ⁴	Wy cm ³
50069		1.034	103	16.09	4.73	16.09	4.73
50070		1.181	131	19.54	6.44	14.17	3.64
50071		1.453	172	26.22	8.69	33.25	6.73
50072		1.330	155	23.07	6.91	32.21	5.83
50073		1.287	160	22.73	7.54	16.73	4.07
50074		1.228	133	21.21	6.66	17.85	4.22
50075		0.439	25				

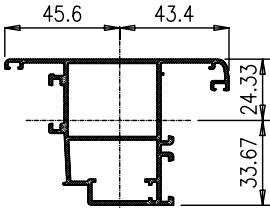

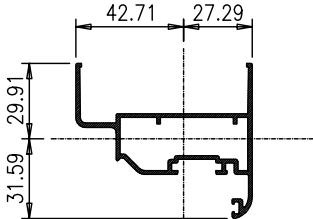
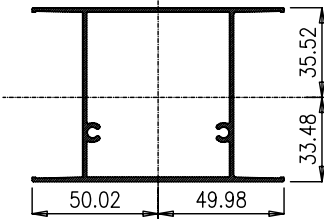
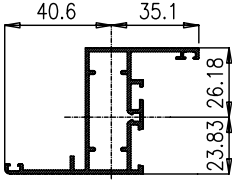
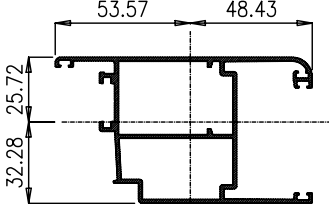
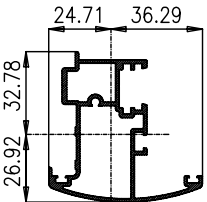
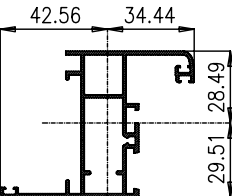
Art.	Profilo	Kg/m	sup. in vista mm	Jx cm ⁴	Wx cm ³	Jy cm ⁴	Wy cm ³
50076		2.727	270	236.07	34.84	109.77	16.32
50077		0.778	73				
50079		1.447	217				
50089							

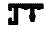
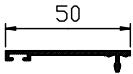

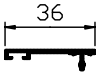
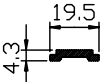
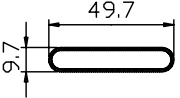
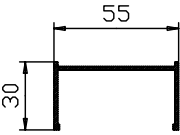
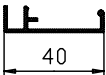
Art.	Profilo	Kg/m	sup. in vista mm	Jx cm ⁴	Wx cm ³	Jy cm ⁴	Wy cm ³
50091		0.627					
50092		0.286	42				
50093		0.475	89				
50100		1.068	103	12.81	4.24	8.38	2.31
50101		1.096	80	11.07	3.16	8.34	2.42
50102		1.195	121	18.30	6.20	9.80	2.80


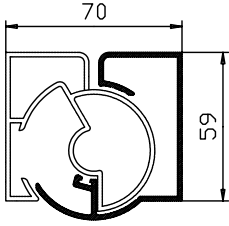
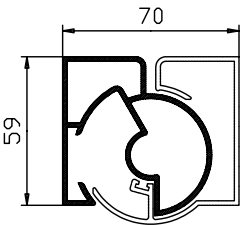

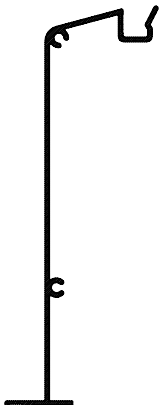
Art.	Profilo	Kg/m	sup. in vista mm	Jx cm ⁴	Wx cm ³	Jy cm ⁴	Wy cm ³
50103		1.411	157	19.10	5.40	14.20	3.50
50104		1.577	153	25.30	8.40	26.60	5.90
50105		1.800	195	25.80	7.30	35.60	7.10
50106		1.449	160	21.71	6.34	24.6	5.33
50107		1.627	177	24.45	7.1	34.76	6.84
50108		1.450	184	22.20	6.40	17.10	4.50
50109		0.490	45				
50110		1.202	160	19.55	5.98	15.49	3.86

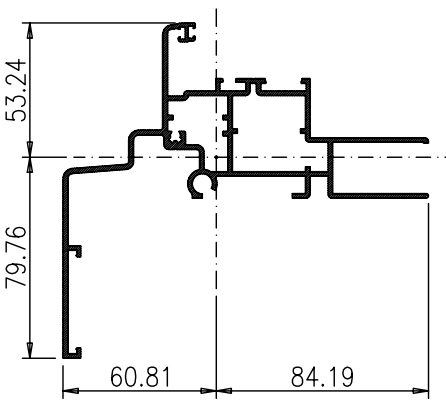
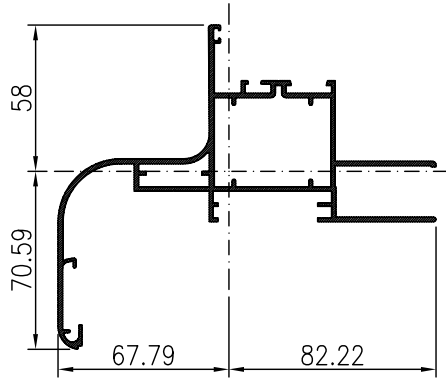
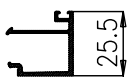
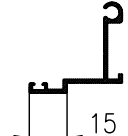
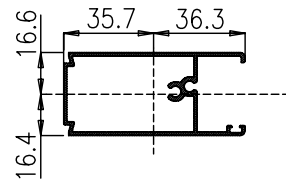
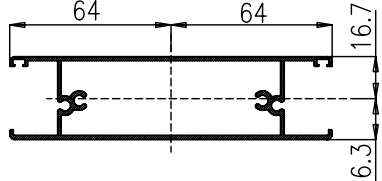
Art.	Profilo	Kg/m	sup. in vista mm	Jx cm ⁴	Wx cm ³	Jy cm ⁴	Wy cm ³
50111		1.290	167	32.29	9.83	17.5	4.51
50112		1.036	167	5.56	1.69	16.36	5.01
50113		1.295	156	11.99	2.97	18.10	5.60
50114		1.233	155	17.06	5.73	24.48	4.69
50115		0.797	118	4.20	1.47	9.54	3.72
50116		1.036	159	13.89	3.56	13.76	4.97
50117		2.498	154	36.31	7.85	141.93	18.83

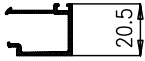
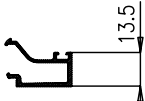
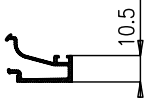
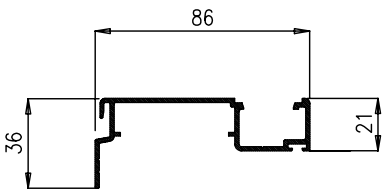
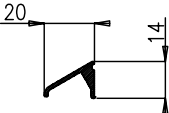

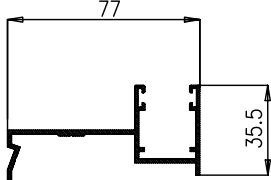
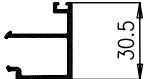
Art.	Profilo	Kg/m	sup. in vista mm	Jx cm ⁴	Wx cm ³	Jy cm ⁴	Wy cm ³
50118		1.223	167	17.73	6.38	37.24	4.90
50119		0.982	111	13.35	5.33	8.62	2.25
50120		0.675	81				
50121		1.778	103	20.46	17.02	73.73	8.95
50122		3.004	278	30.32	40.81	48.00	18.32

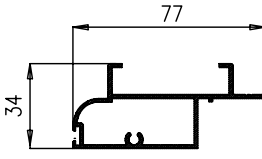

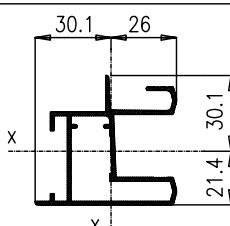




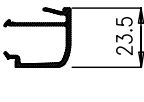
Art.	Profilo	Kg/m	sup. in vista mm	Jx cm ⁴	Wx cm ³	Jy cm ⁴	Wy cm ³
50123		1.469	156	22.97	6.82	24.89	5.46
50124		0.422					
50125		1.083	214	7.87	2.49	24.03	5.62
					N.B. MATRICE RISERVATA		
50126		1.644	214	47.86	13.47	48.91	9.77
					N.B. MATRICE RISERVATA		
50127		0.965	110	12.95	4.95	9.45	2.25
50128		1.711	209	30.22	9.36	44.45	8.29
50909		1.152	102	16.11	4.91	9.74	2.68
50913		1.158	120	19.91	6.75	11.85	2.78

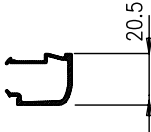
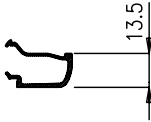
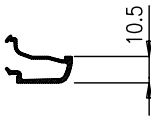
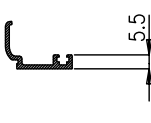
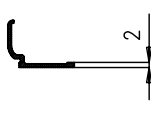
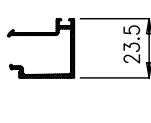
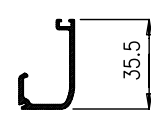
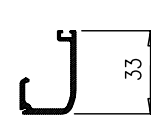
Art.	Profilo	Kg/m	sup. in vista mm	Jx cm ⁴	Wx cm ³	Jy cm ⁴	Wy cm ³
5273		0.165	17				
5423		0.319	54				
5539		0.193	24				
5540		0.243	40				
6405		0.170					
6673		0.346	110				
7745		0.532	65				
8212		0.251	59				

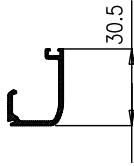
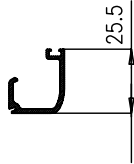
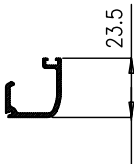
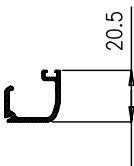
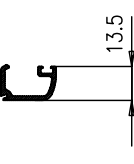
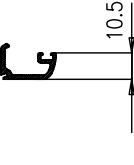
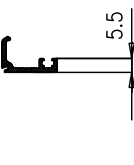
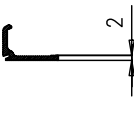
Art.	Profilo	Kg/m	sup. in vista mm	Jx cm ⁴	Wx cm ³	Jy cm ⁴	Wy cm ³
8612		0.151	27				
8863		0.981	150				
8864		1.437	150				
9173		1.770	220				
9174		1.193	196				

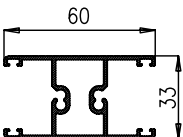
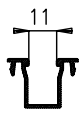
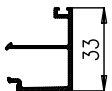
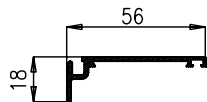
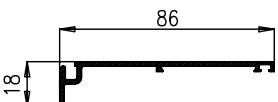
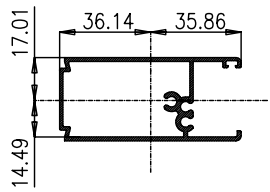
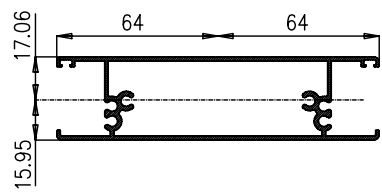
Art.	Profilo	Kg/m	sup. in vista mm	Jx cm ⁴	Wx cm ³	Jy cm ⁴	Wy cm ³
13075		2.873	251	77.53	9.72	172.19	20.45
14870		2.716	256	70.34	10.53	178.96	22.09
40007		0.305	47				
40017		0.358	19				
40025		0.931	152	VIENE SOSTITUITO DA 40171			
40026		1.662	268	VIENE SOSTITUITO DA 40172			

Art.	Profilo	Kg/m	sup. in vista mm	Jx cm ⁴	Wx cm ³	Jy cm ⁴	Wy cm ³
40029		0.275	42				
40030		0.258	35				
40031		0.249	32				
40032		0.791	87				
40036		0.186	23				
40037		0.352	57				
40038		0.786	118				
40039		0.332	52				

Art.	Profilo	Kg/m	sup. in vista mm	Jx cm ⁴	Wx cm ³	Jy cm ⁴	Wy cm ³
40040		0.844	102				
40044		0.659					
40045		1.000	165	9.74	3.80	8.77	2.91
40077		0.354	55				
40078		0.344	53				
40079		0.334	50				
40080		0.314	45				
40081		0.305	43				

Art.	Profilo	Kg/m	sup. in vista mm	Jx cm ⁴	Wx cm ³	Jy cm ⁴	Wy cm ³
40082		0.273	40				
40083		0.236	33				
40084		0.226	30				
40085		0.210	27				
40086		0.178	24				
40087		0.295	45				
40089		0.348	55				
40090		0.336	53				

Art.	Profilo	Kg/m	sup. in vista mm	Jx cm ⁴	Wx cm ³	Jy cm ⁴	Wy cm ³
40091		0.324	50				
40092		0.291	45				
40093		0.282	43				
40094		0.268	40				
40095		0.236	33				
40096		0.221	30				
40097		0.199	27				
40098		0.169	24				

Art.	Profilo	Kg/m	sup. in vista mm	Jx cm ⁴	Wx cm ³	Jy cm ⁴	Wy cm ³
40103		0.899	131	VIENE SOSTITUITO DA 40173			
40104		0.262	20				
40111		0.342	55				
40113		0.403	54				
40114		0.550	84				
40171		0.966	84	6.22	3.65	16.74	4.63
40172		1.723	274	11.82	6.93	96.31	4.63

Art.	Profilo	Kg/m	sup. in vista mm	Jx cm ⁴	Wx cm ³	Jy cm ⁴	Wy cm ³
40173		0.953	140	5.71	3.31	7.80	2.60
40180		0.287	40				
40185		0.284	39				
40186		0.283	36				
40187		0.254	37				
40216		0.270	37				
40217		0.279	40				

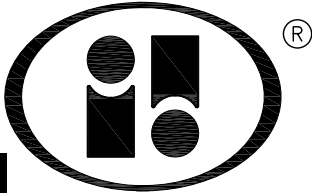
Art.	Profilo	Kg/m	sup. in vista mm	Jx cm ⁴	Wx cm ³	Jy cm ⁴	Wy cm ³
40218		0.243	36				
40219		0.265	38				
40225		0.261	35				
40226		0.288	42				
40227		0.341	52				
40228		0.278	39				
40245		0.271	30				

Art.	Profilo	Kg/m	sup. in vista mm	Jx cm ⁴	Wx cm ³	Jy cm ⁴	Wy cm ³
40803		0.329	45				
40804		0.266	34				
40805		0.237	29				
45033		0.806					
45034		0.454					

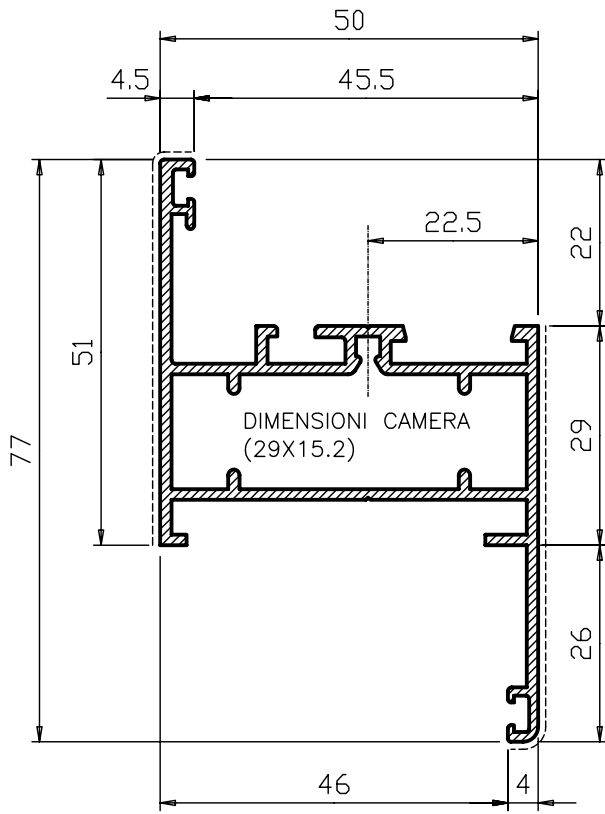


PROFILI ALLUMINIO

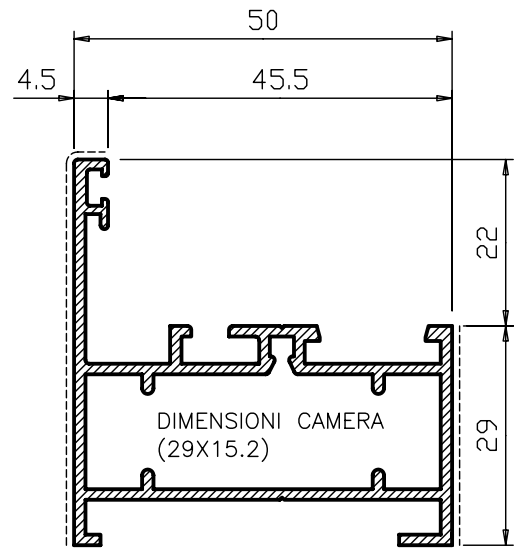
SCALA 1:1

SISTEMI  **INDINVEST**

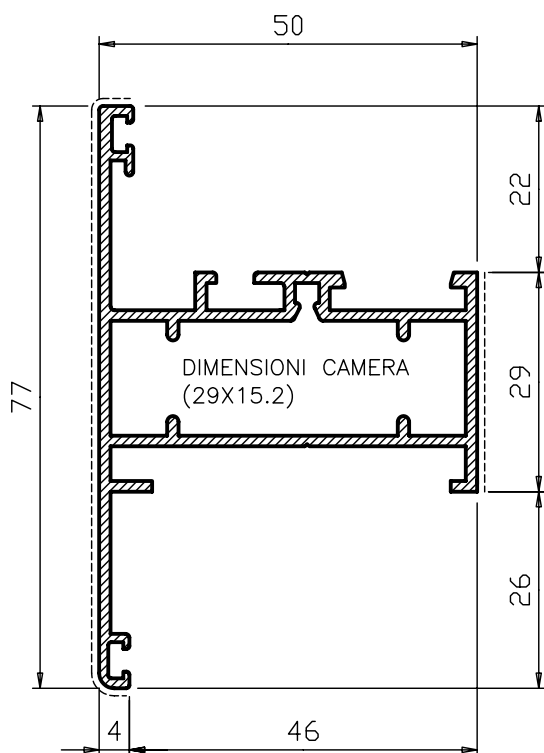
TELAI A MURO



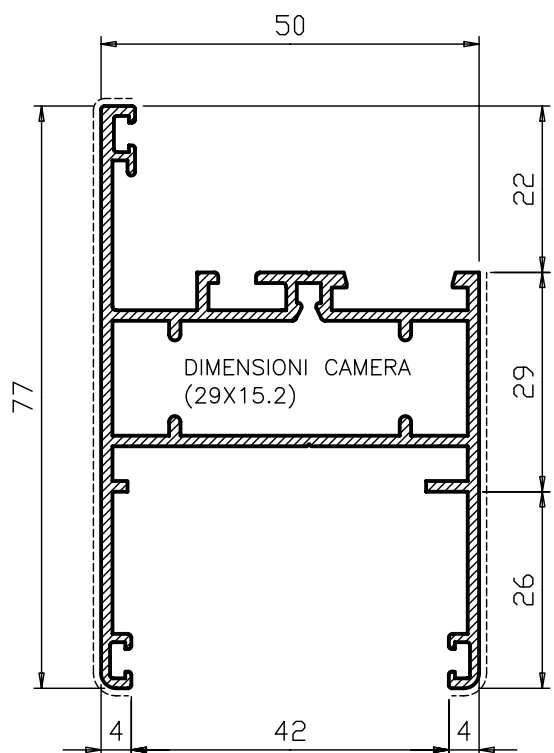
50002 kg/ml 0.993
--sv/mm 115



50006 kg/ml 0.874
--sv/mm 84



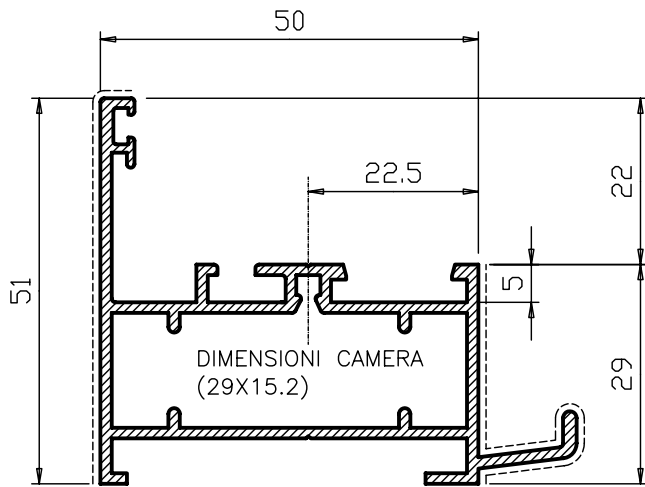
50048 kg/ml 0.996
--sv/mm 115



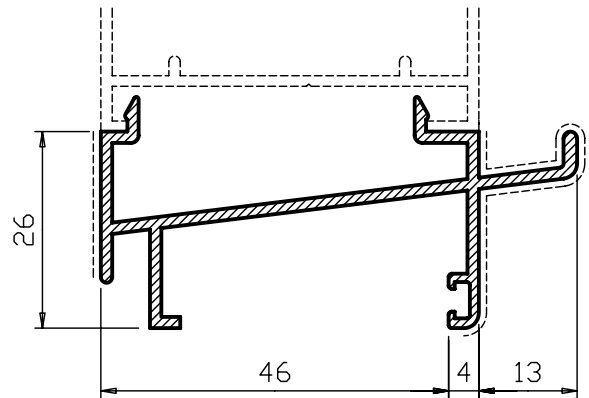
50010 kg/ml 1.114
--sv/mm 145

TELAI A MURO

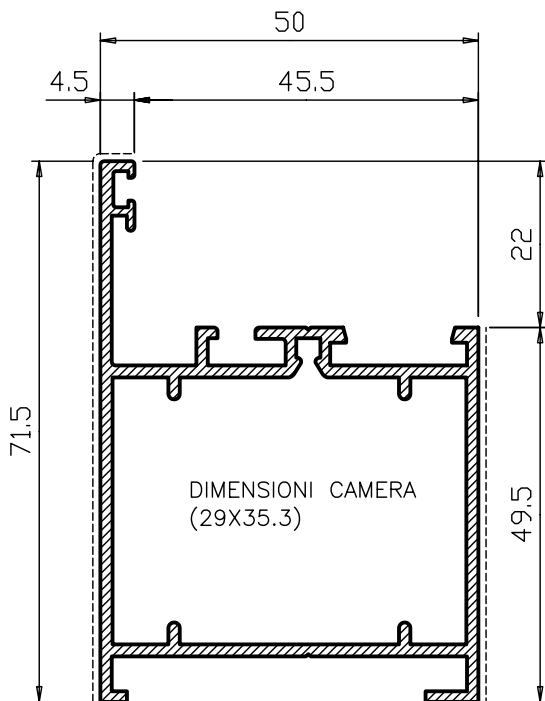
ART. 50006-50008-50047



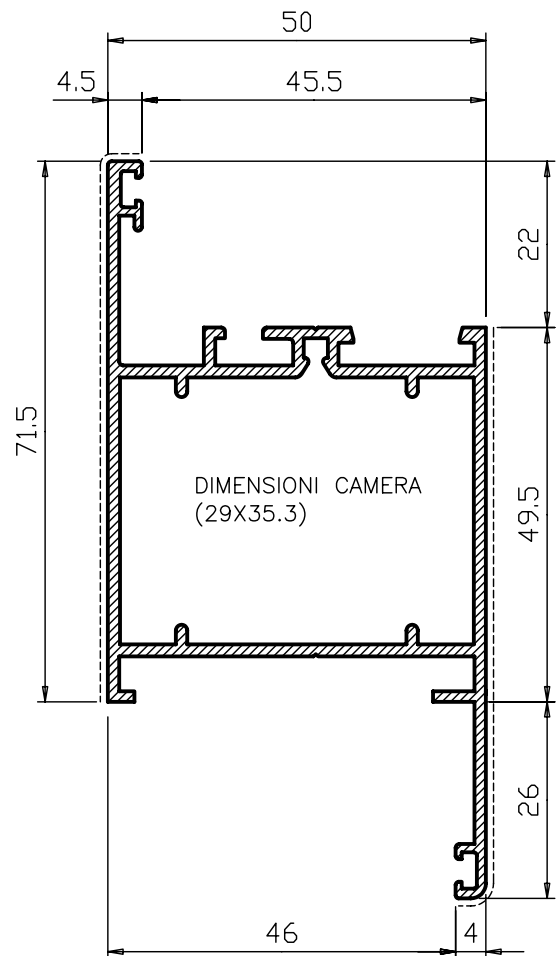
50008 kg/ml 0.947
--sv/mm 117



50007 kg/ml 0.601
--sv/mm 82

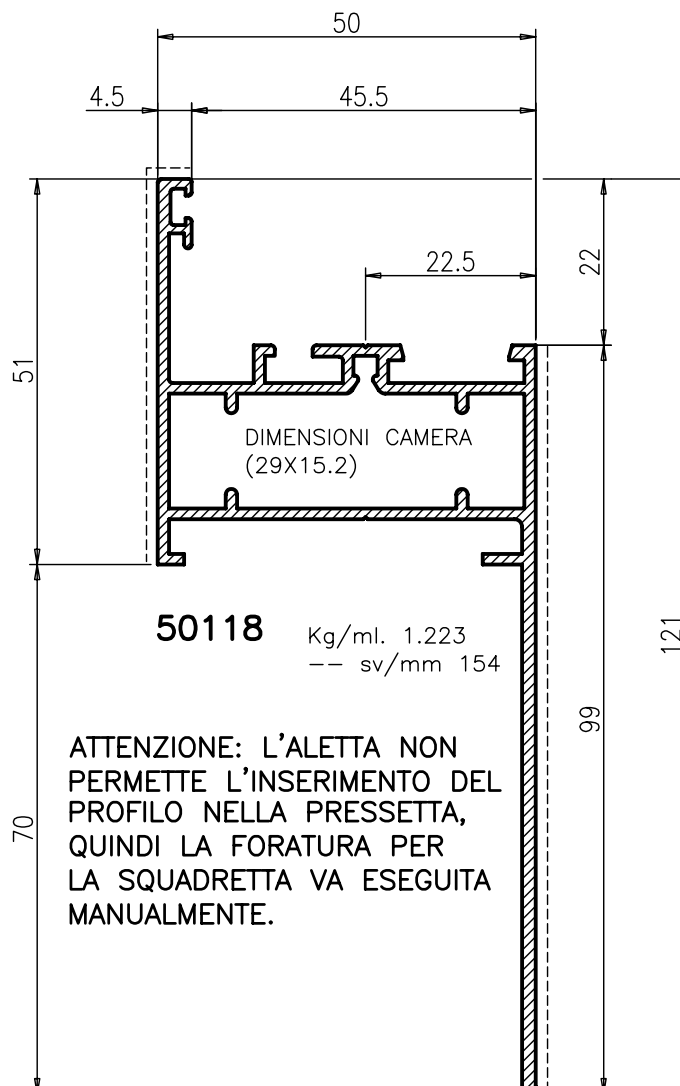
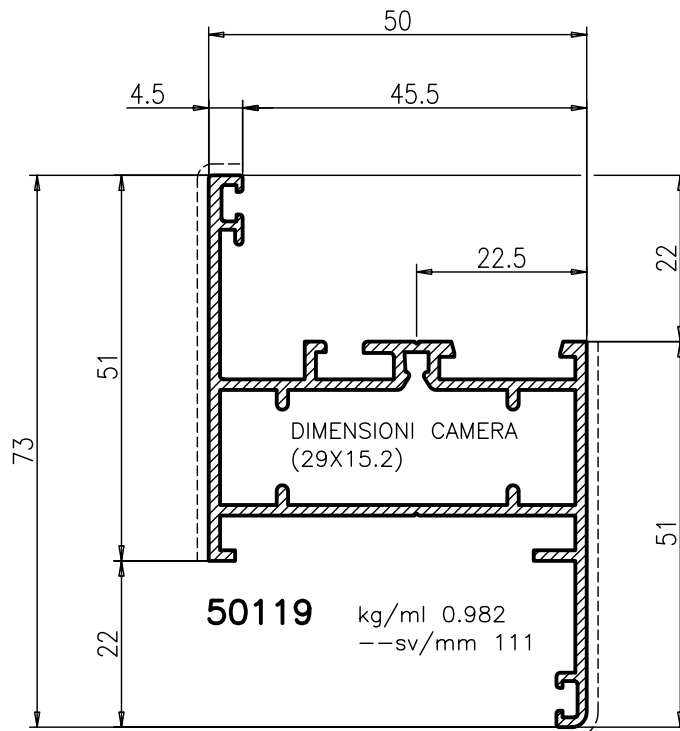


50047 kg/ml 1.113
--sv/mm 125

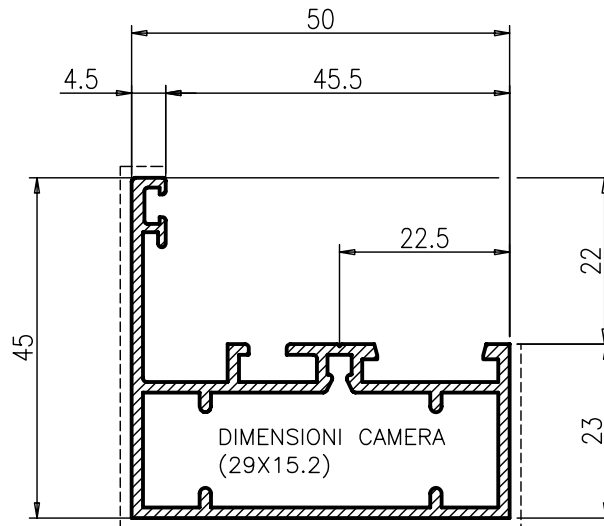


50046 kg/ml 1.231
--sv/mm 154

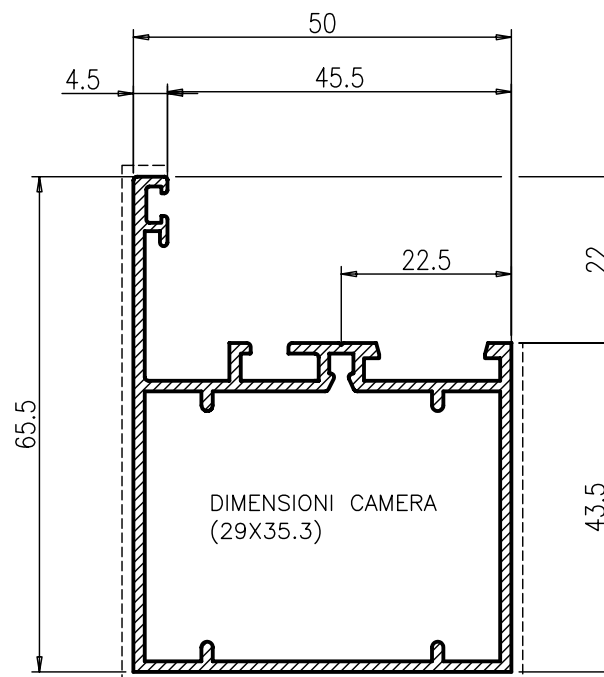
TELAI A MURO



TELAI A MURO

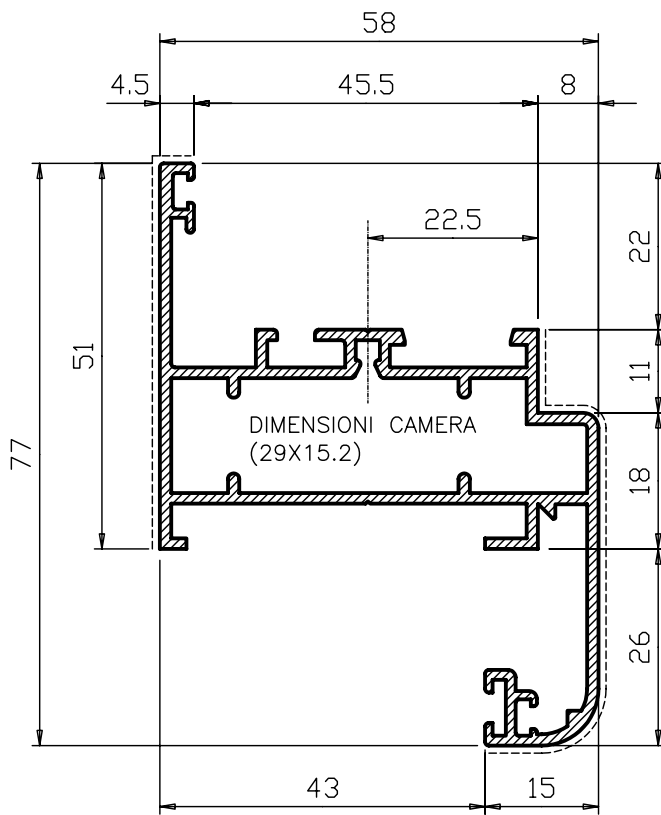


50115 kg/ml 0.797
--sv/mm 118

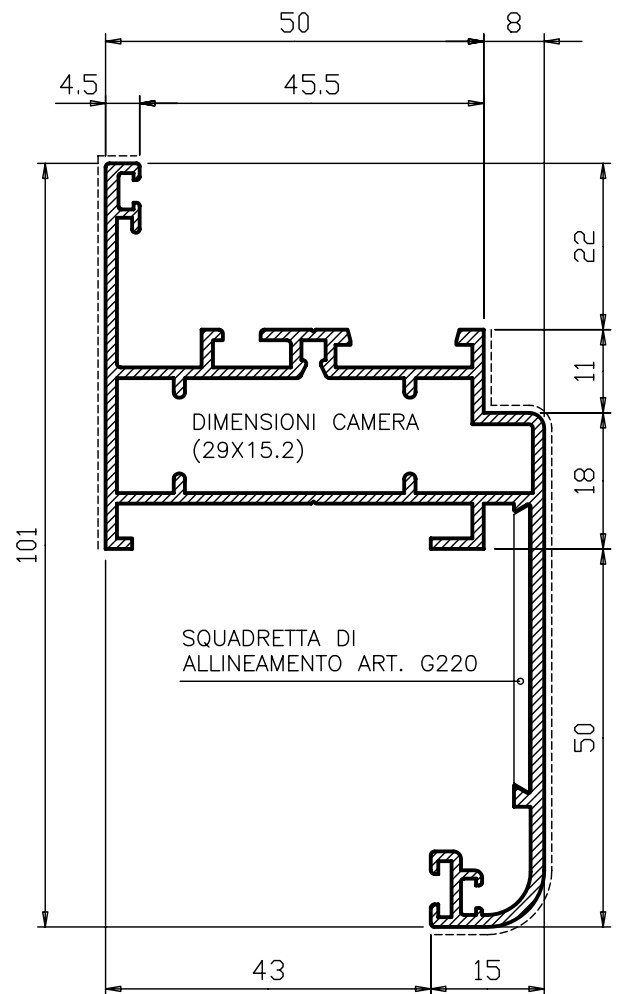


50116 Kg/ml. 1.036
-- sv/mm 159

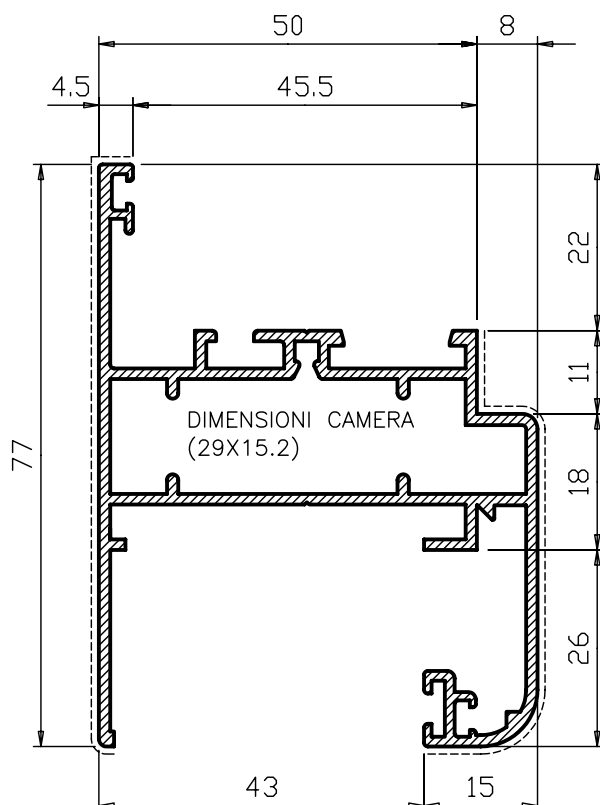
TELAI A MURO COMPLANARI (BATTUTA A MURO mm 15)



50070 kg/ml 1.181
--sv/mm 131



50072 kg/ml 1.330
--sv/mm 155

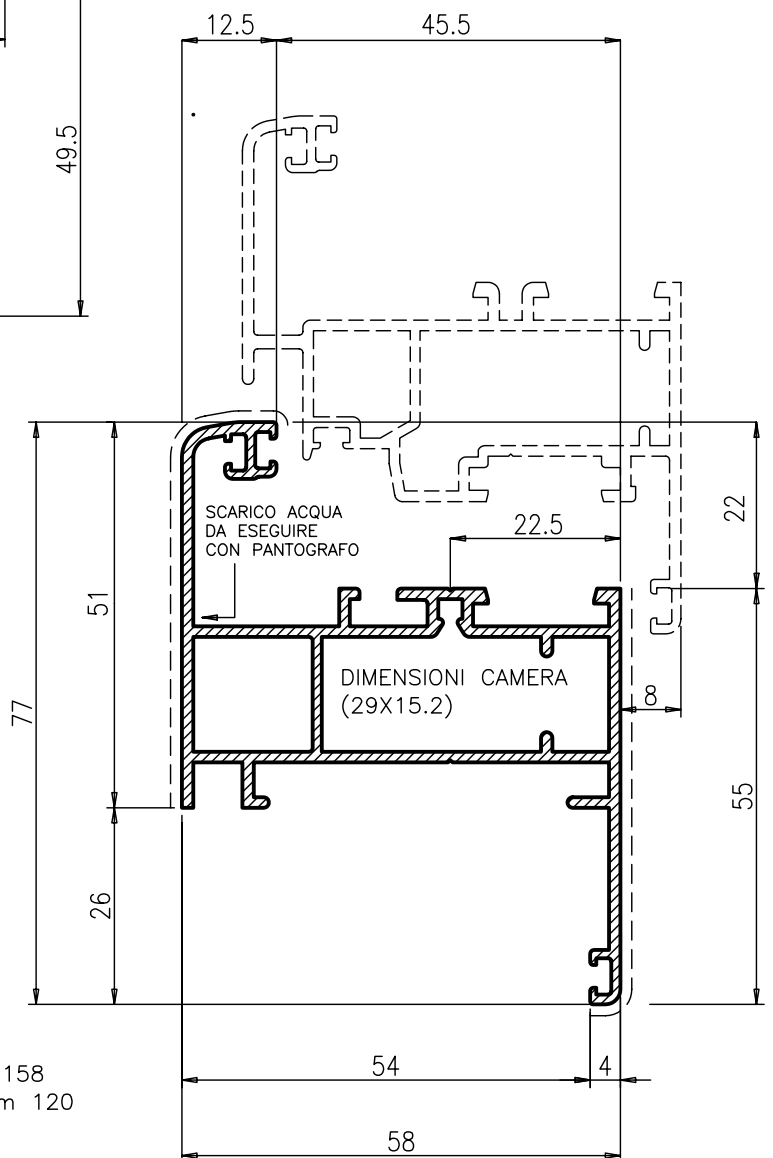
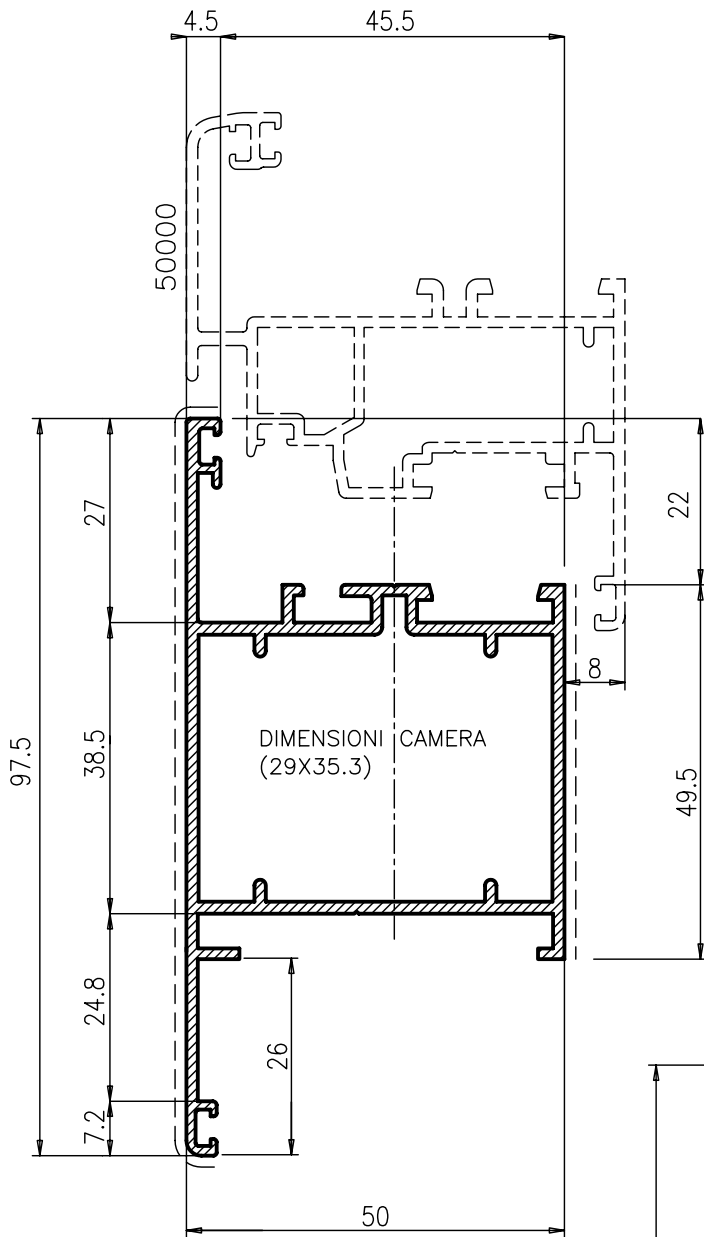


50073 kg/ml 1.287
--sv/mm 160

TELAIO A MURO SPECIALE

50114

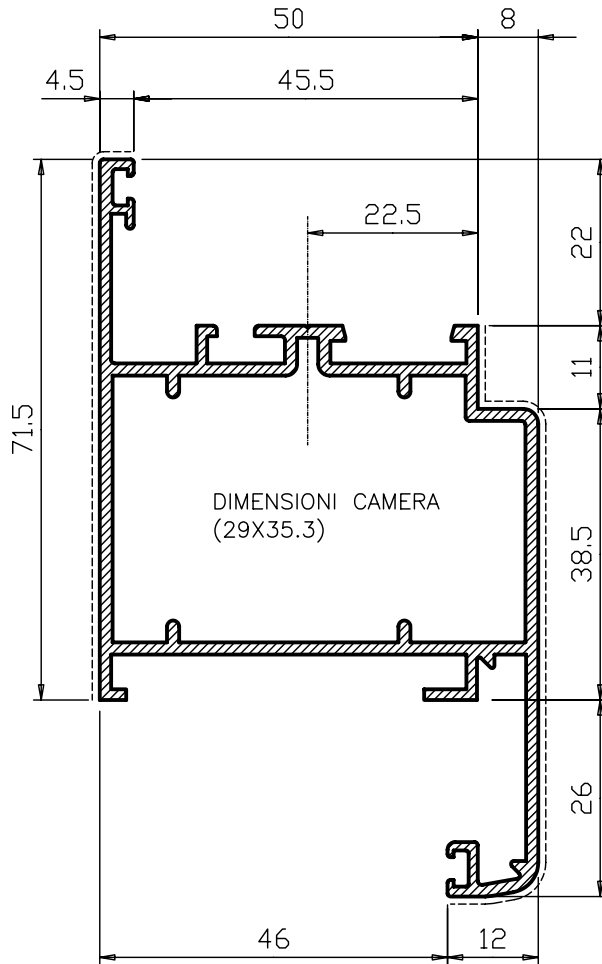
kg/ml 1.233
--sv/mm 160



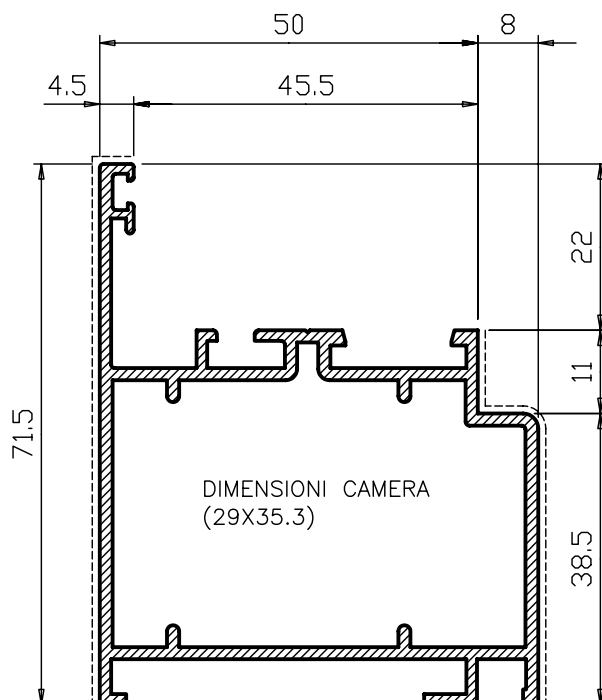
50913

kg/ml 1.158
--sv/mm 120

TELAI A MURO COMPLEMENTARI (BATTUTA A MURO mm 12)

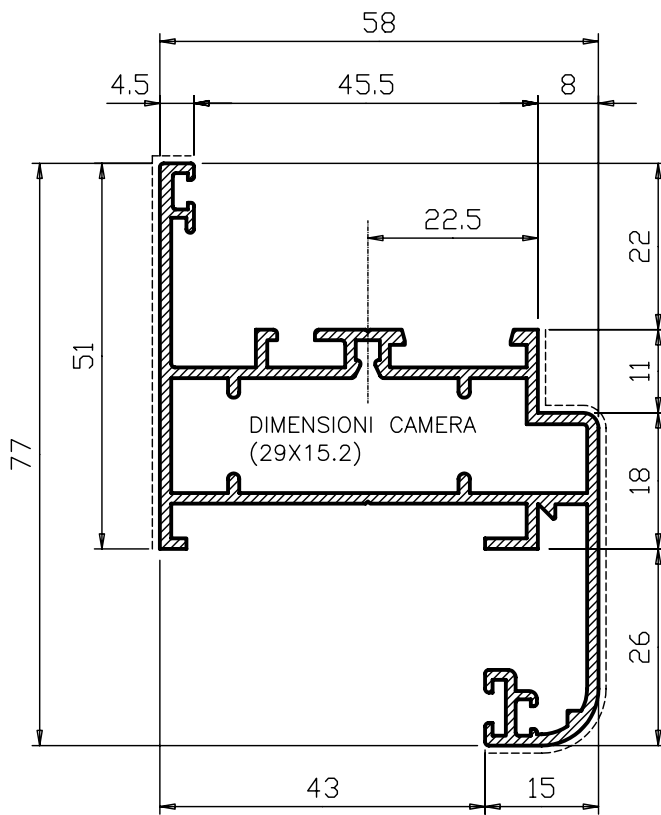


50004 kg/ml 1.402
--sv/mm 170

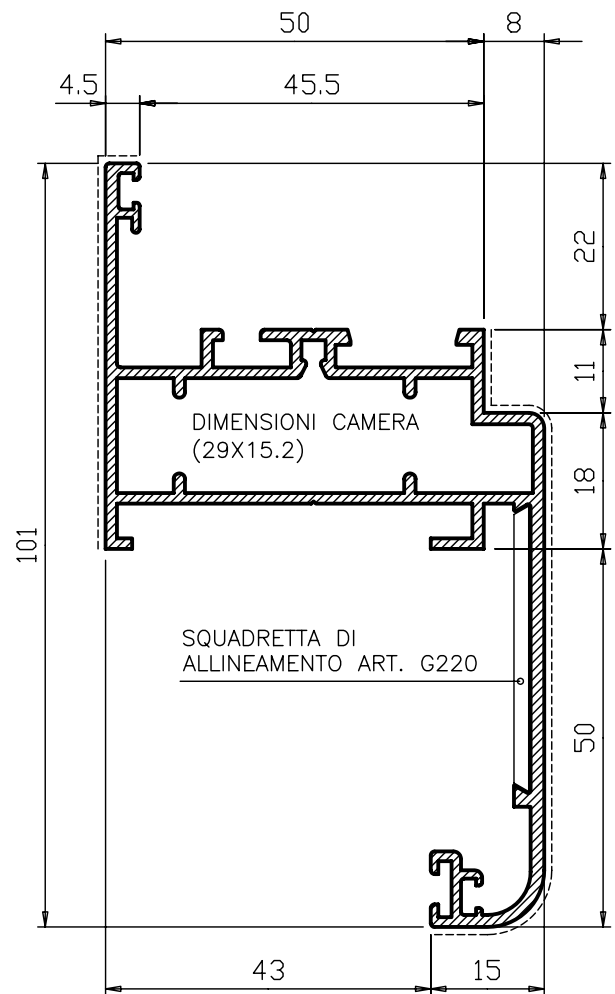


50074 kg/ml 1.228
--sv/mm 133

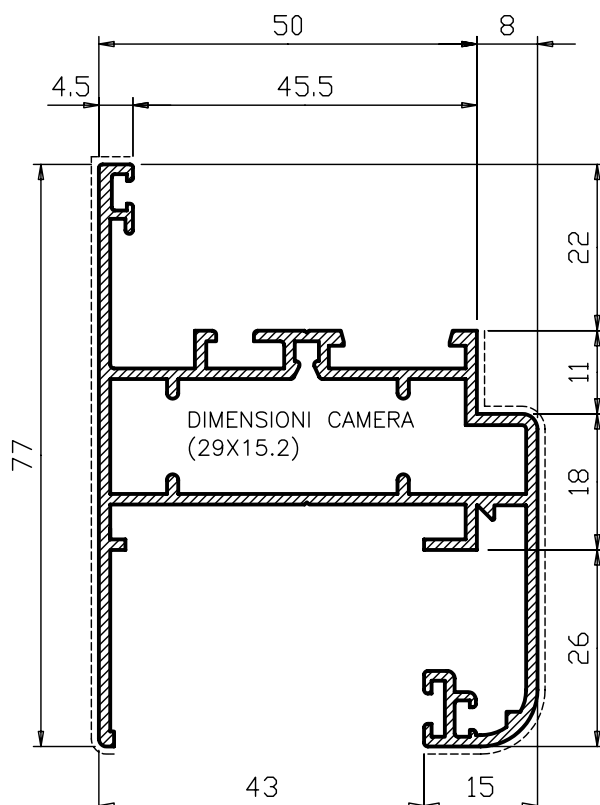
TELAI A MURO COMPLANARI (BATTUTA A MURO mm 15)



50070 kg/ml 1.181
--sv/mm 131

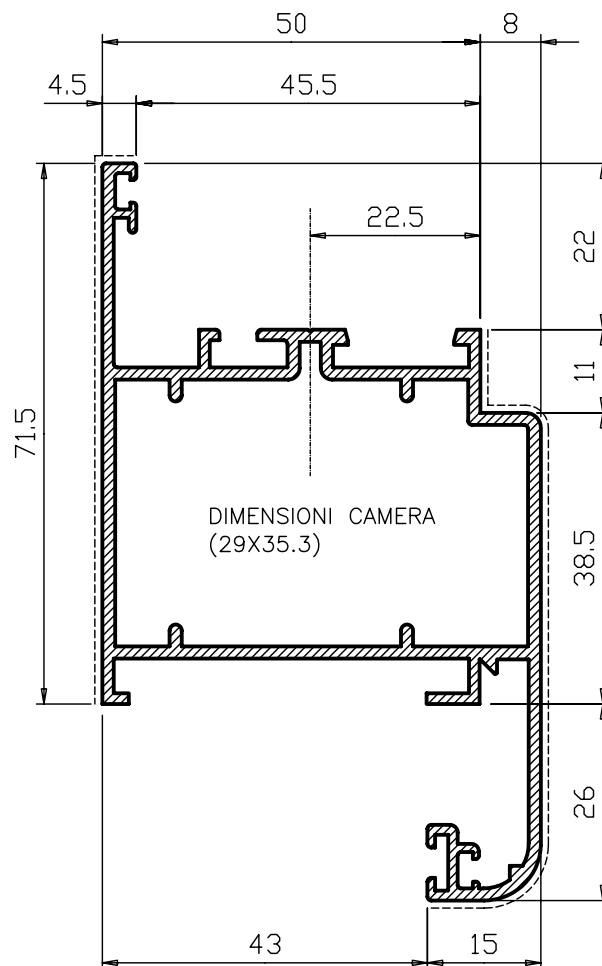


50072 kg/ml 1.330
--sv/mm 155



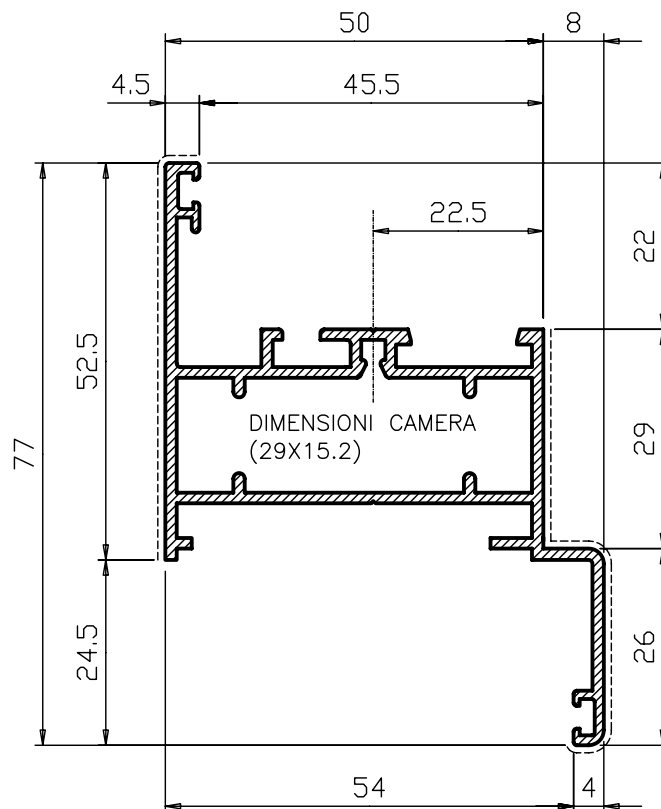
50073 kg/ml 1.287
--sv/mm 160

TELAI A MURO COMPLANARI (BATTUTA A MURO mm 15)



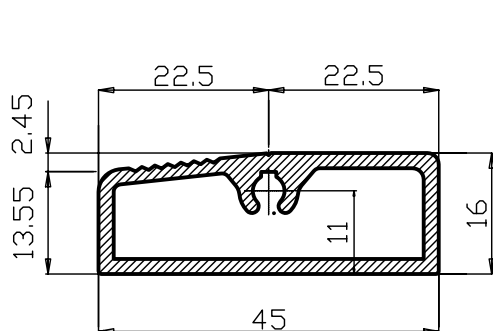
50071 kg/ml 1.453
--sv/mm 172

TELAIO A MURO COMPLANARE SPECIALE (BATTUTA A MURO mm 4)

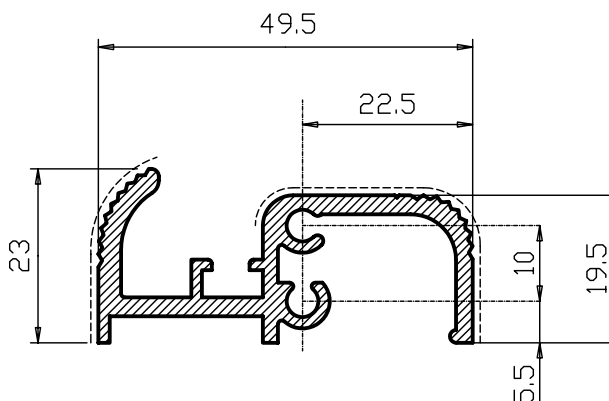


50034 kg/ml 1.029
--sv/mm 120

TELAIO-TRAVERSO INFERIORE FISSO RIBASSATO

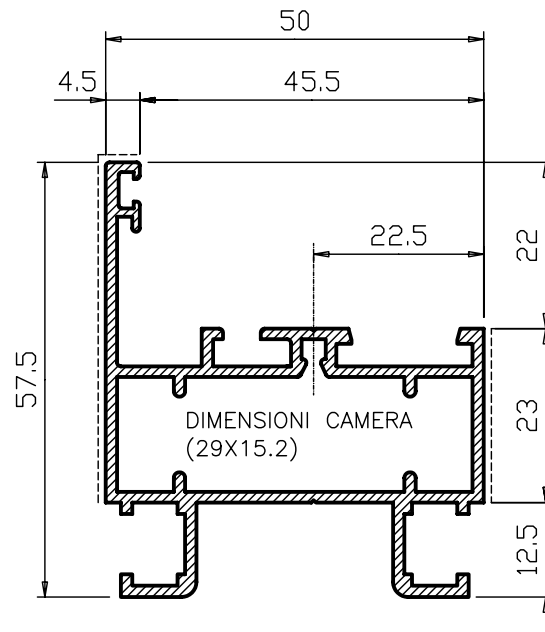


50120 kg/ml 0.675
--sv/mm 73

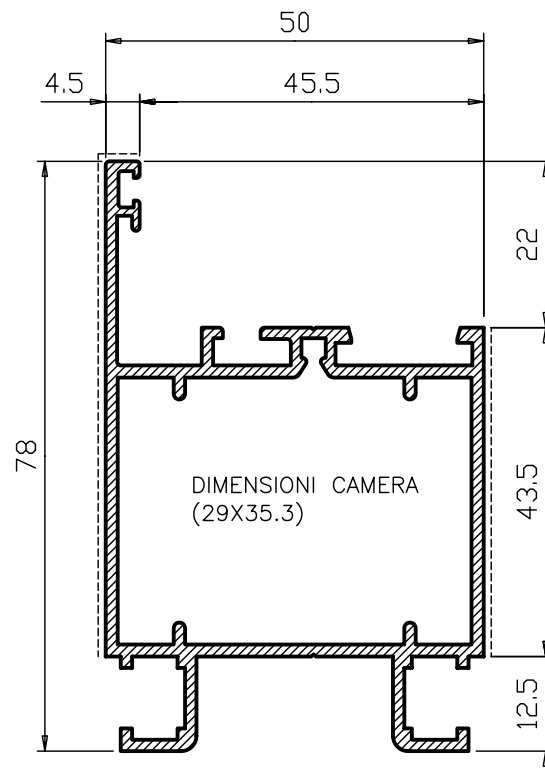


50077 kg/ml 0.778
--sv/mm 73

TELAI A MURO (PREDISPOSTI PER COPRIFILO A SCATTO)

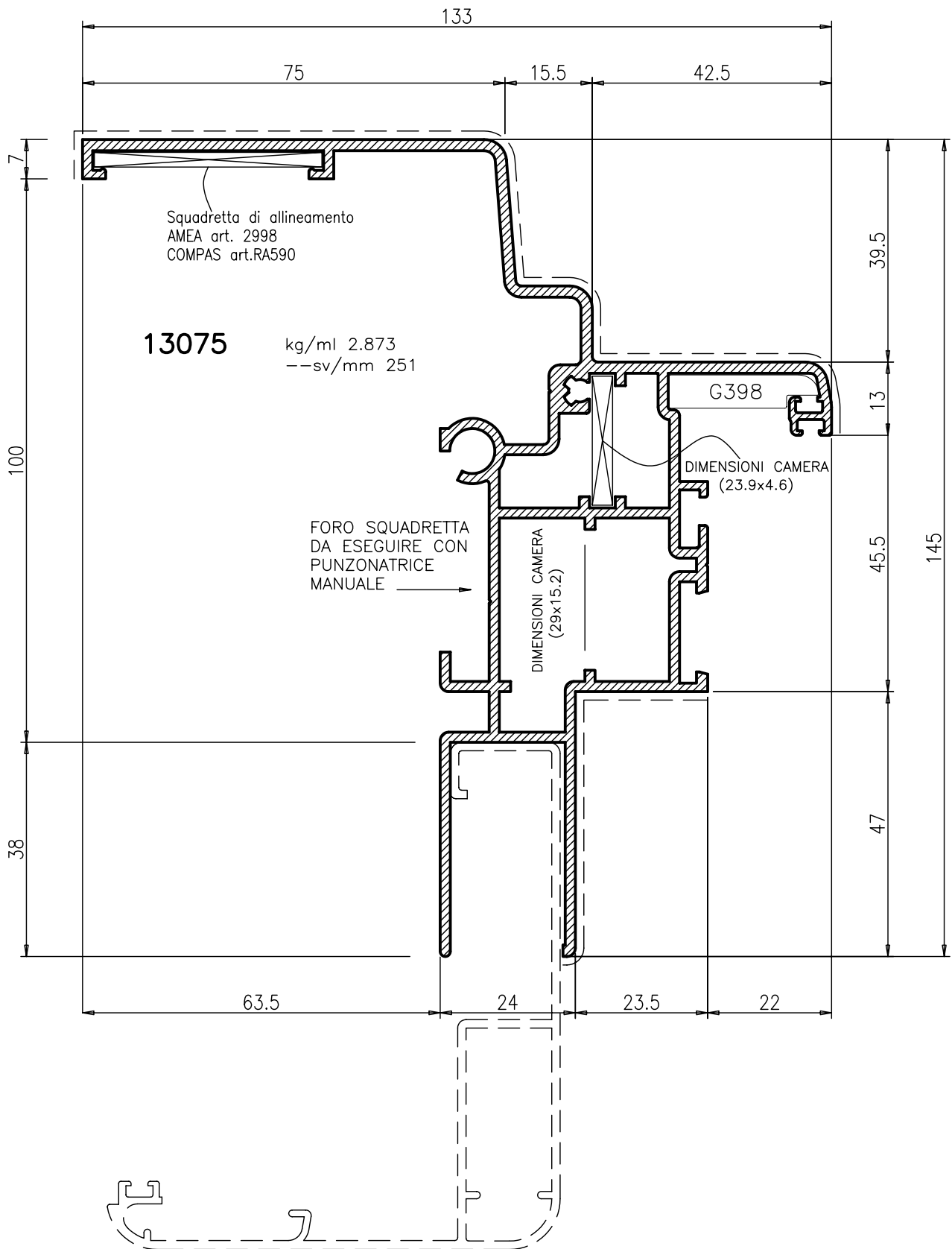


50054 kg/ml 1.004
--sv/mm 72

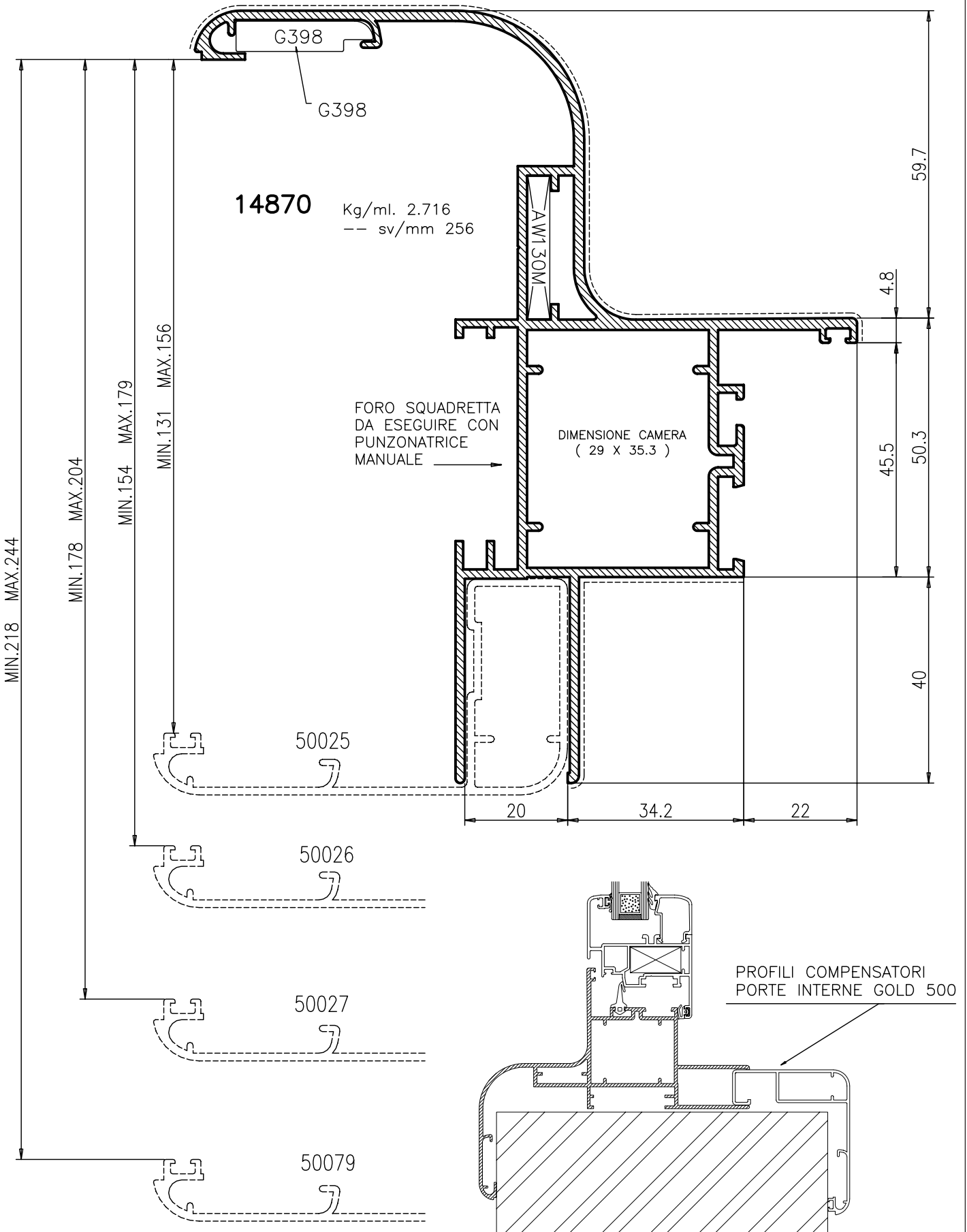


50055 kg/ml 1.241
--sv/mm 112

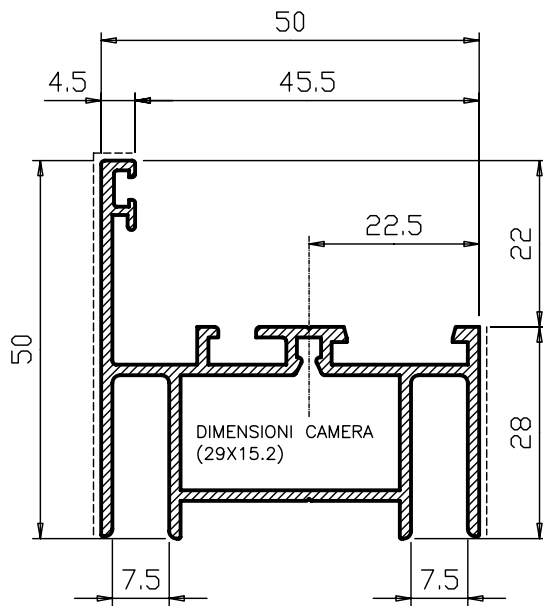
TELAI PER CAPANNONI INDUSTRIALI



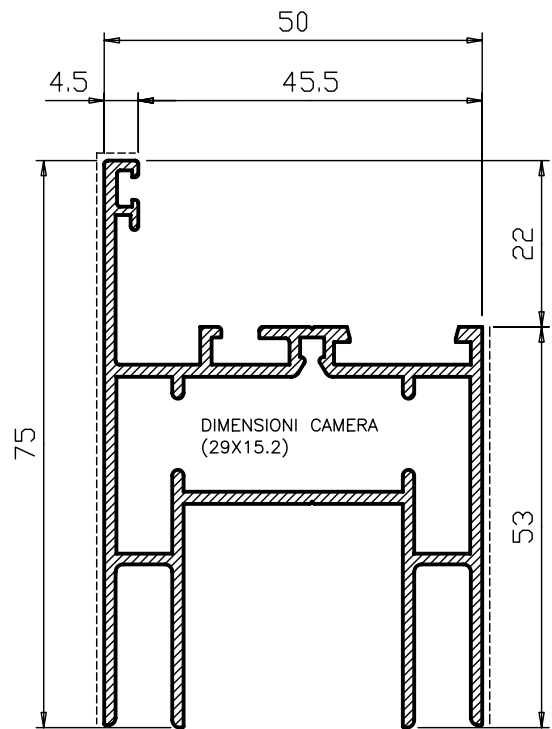
TELAI PER CAPANNONI INDUSTRIALI



TELAJ FISSI (PREDISPOSTI PER SERRAMENTI A NASTRO)

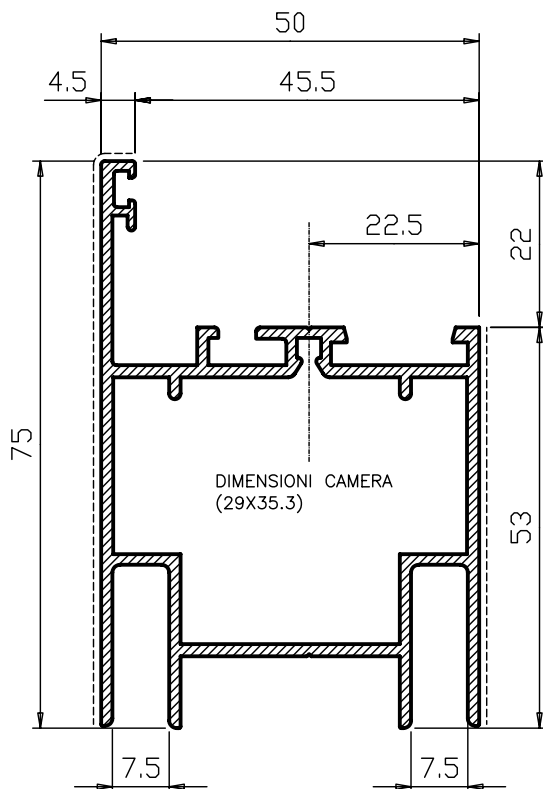


50056 kg/ml 0.906
--sv/mm 82



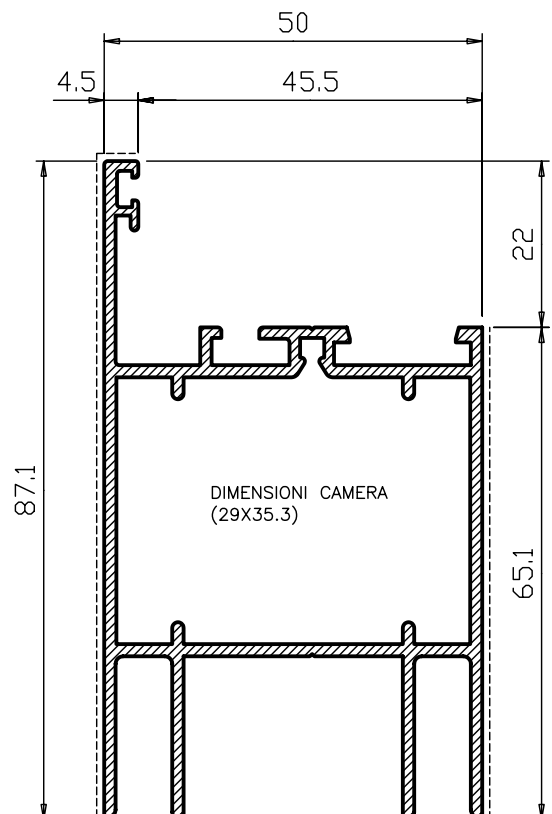
50057 kg/ml 1.327
--sv/mm 132

MATRICE NON DISPONIBILE



50058 kg/ml 1.249
--sv/mm 132

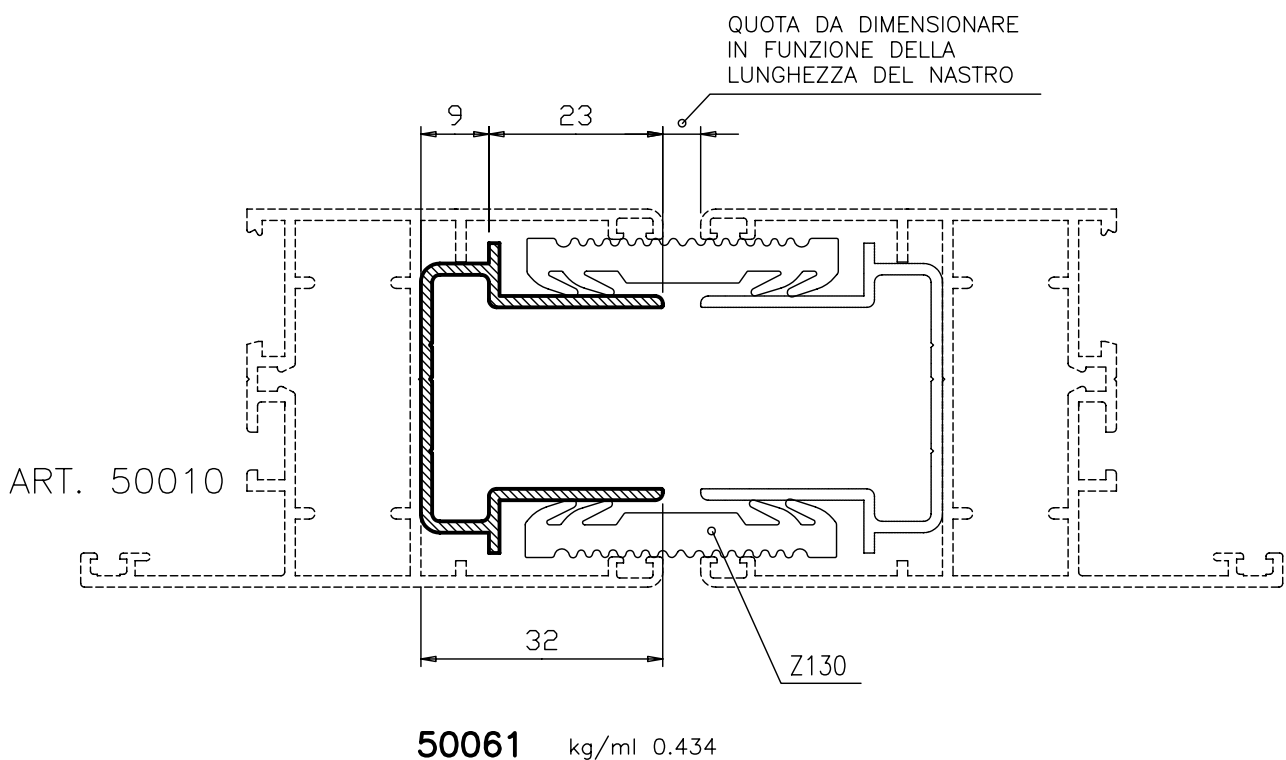
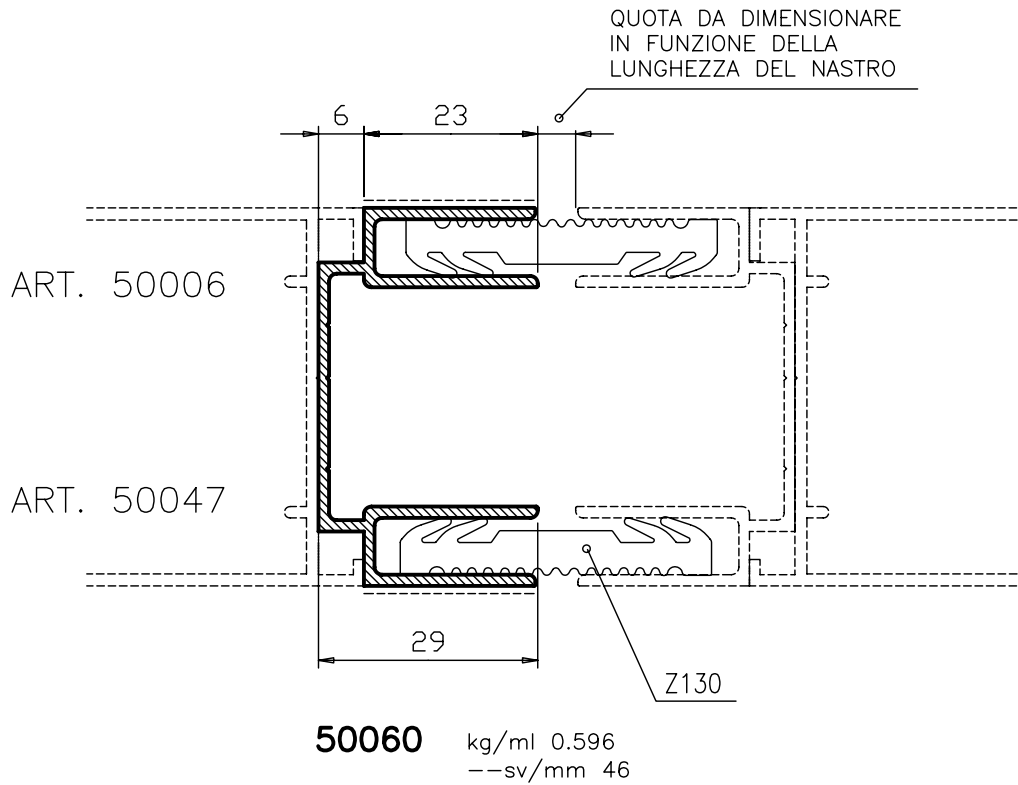
MATRICE NON DISPONIBILE



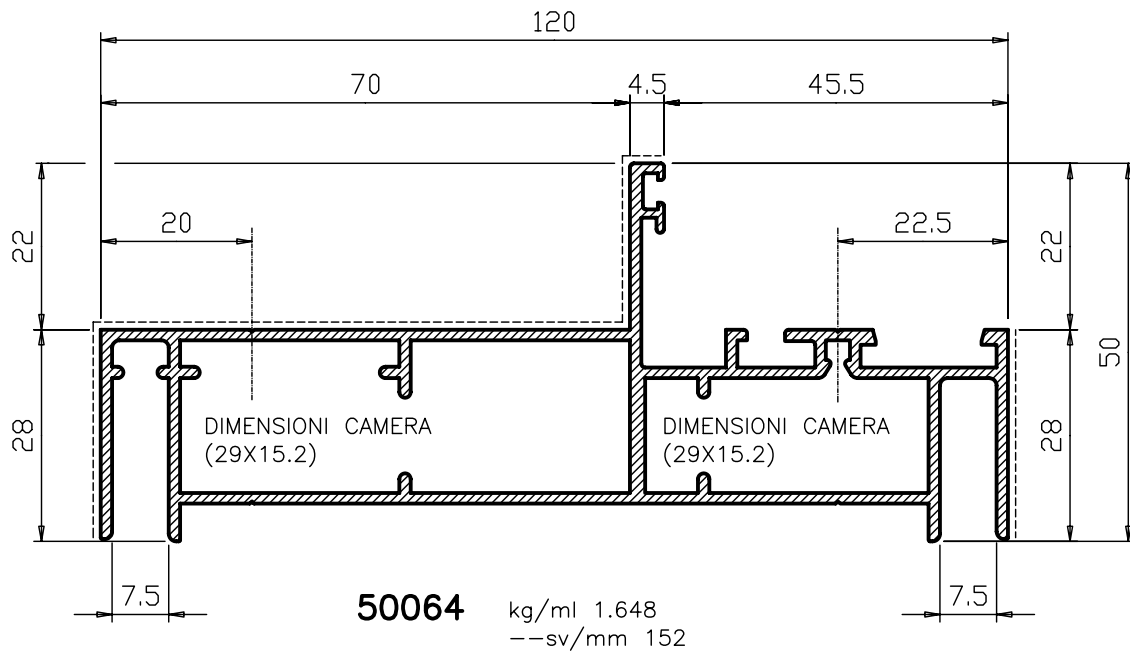
50059 kg/ml 1.383
--sv/mm 156

MATRICE NON DISPONIBILE

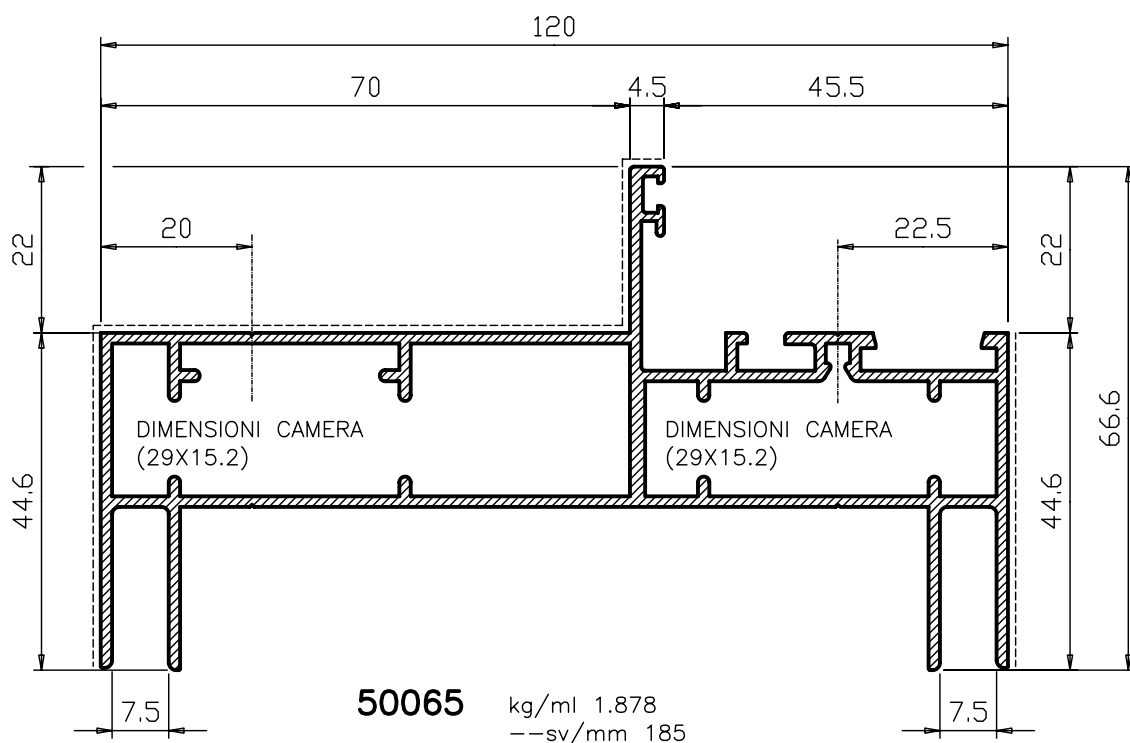
PROFILI AGGIUNTIVI (PER ESECUZIONE SERRAMENTI A NASTRO)



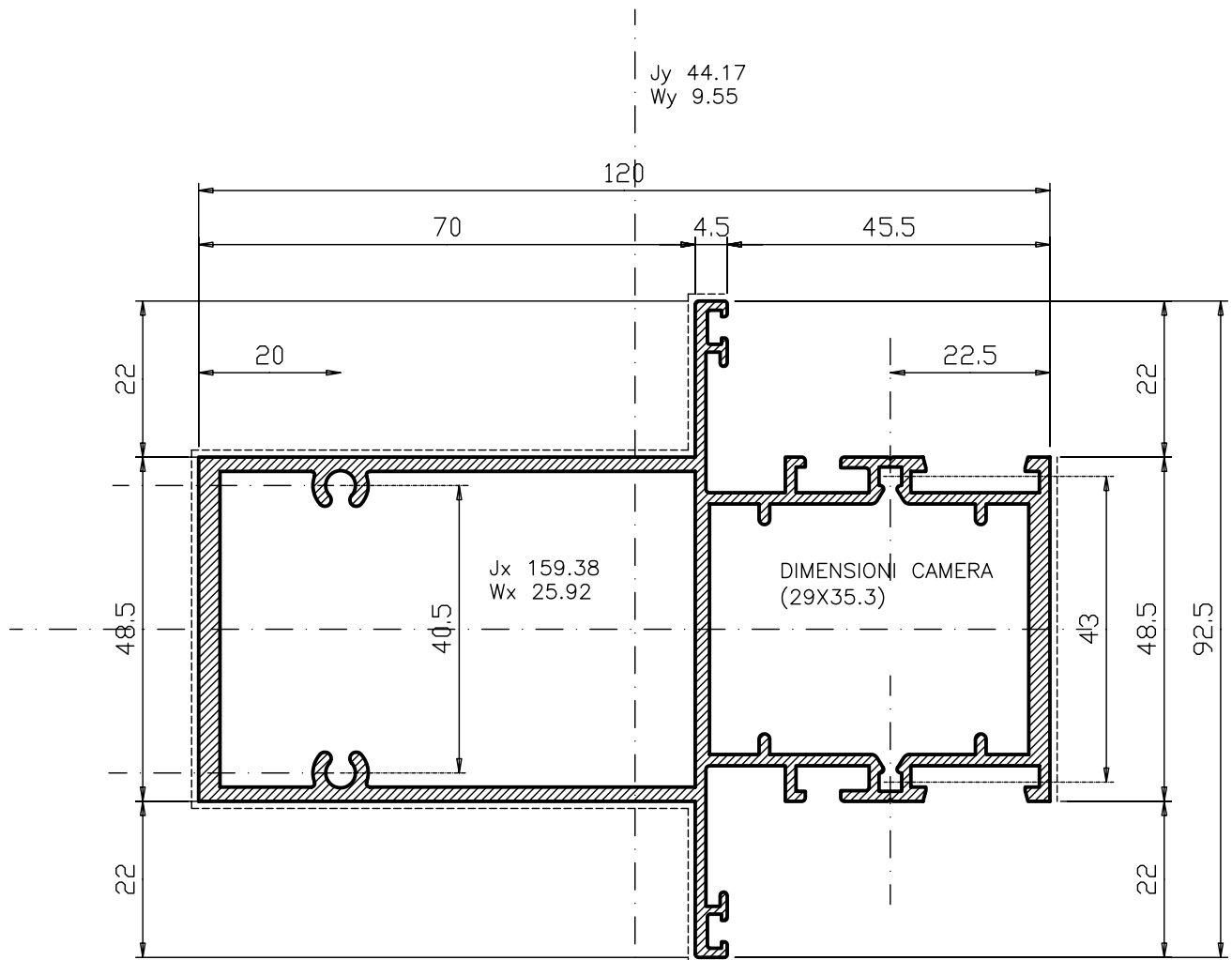
SEMPILASTRINI PER VETRINE (VERSIONE RIDOTTA)



(VERSIONE MAGGIORATA)

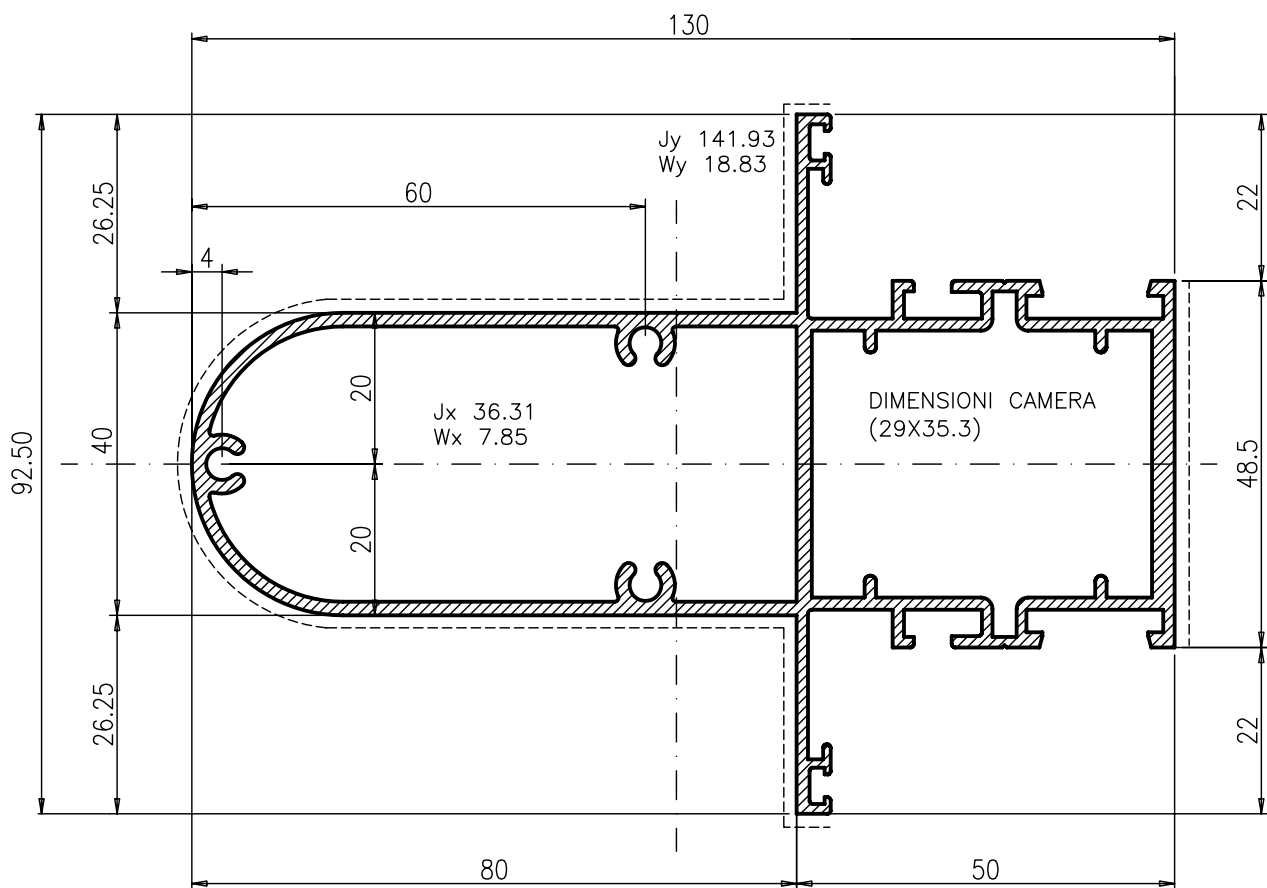


PILASTRINO PER VETRINE



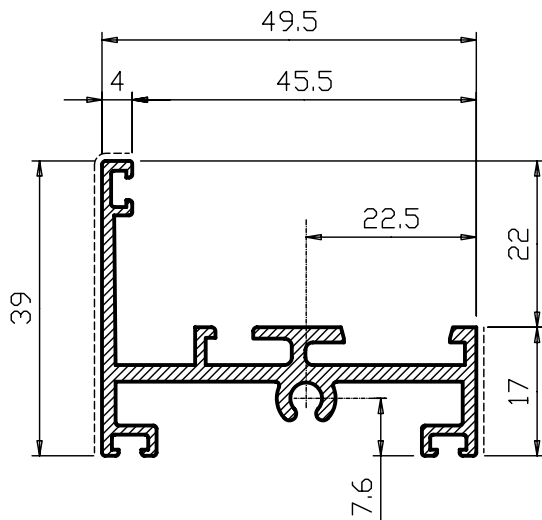
50066 kg/ml 2.685
---sv/mm 289

PILASTRINO PER VETRINE ARROTONDATO

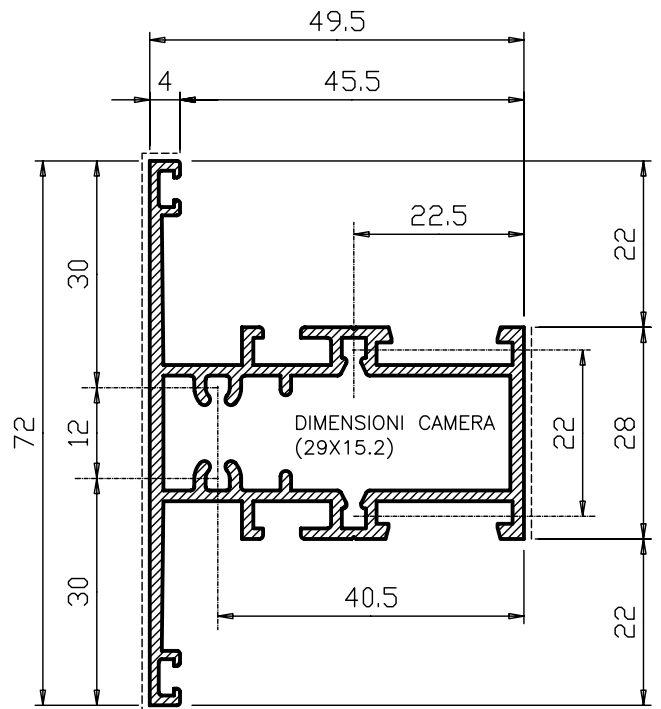


50117 kg/ml 2.498
--sv/mm 154

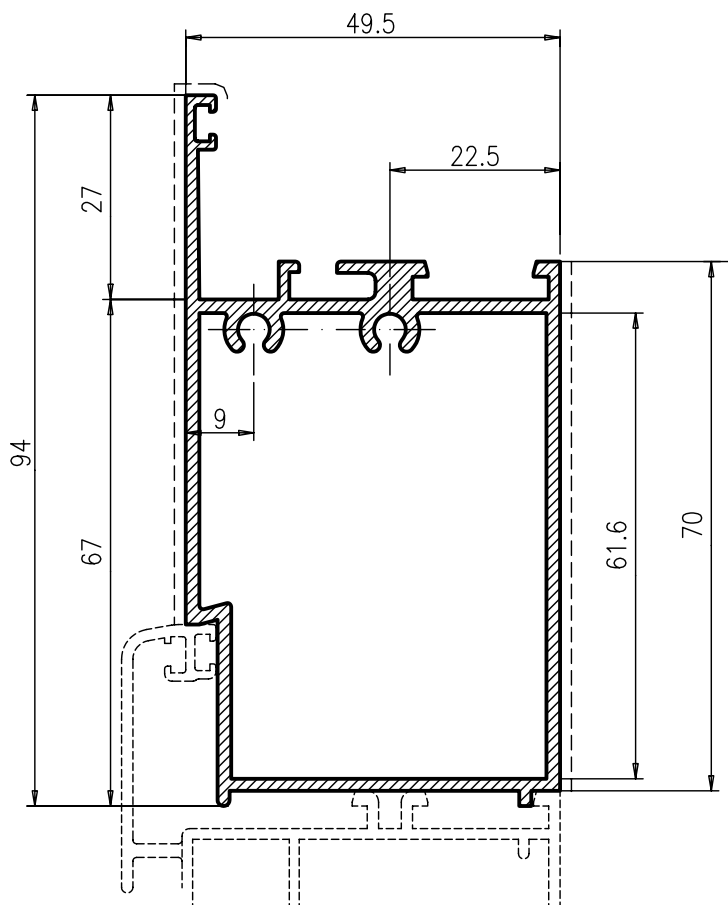
TRAVERSI E ZOCCOLI (FISSI E APRIBILI)



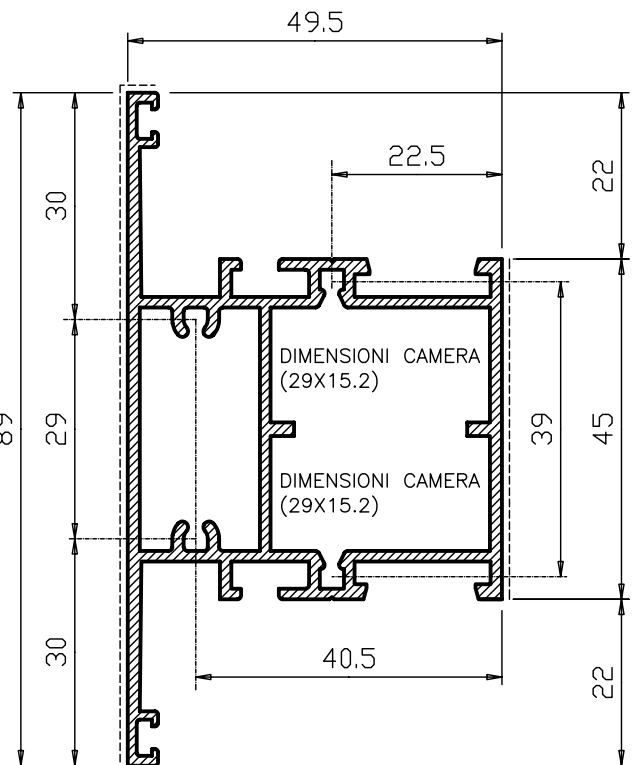
50009 kg/ml 0.755
--sv/mm 60



50016 kg/ml 1.114
--sv/mm 108

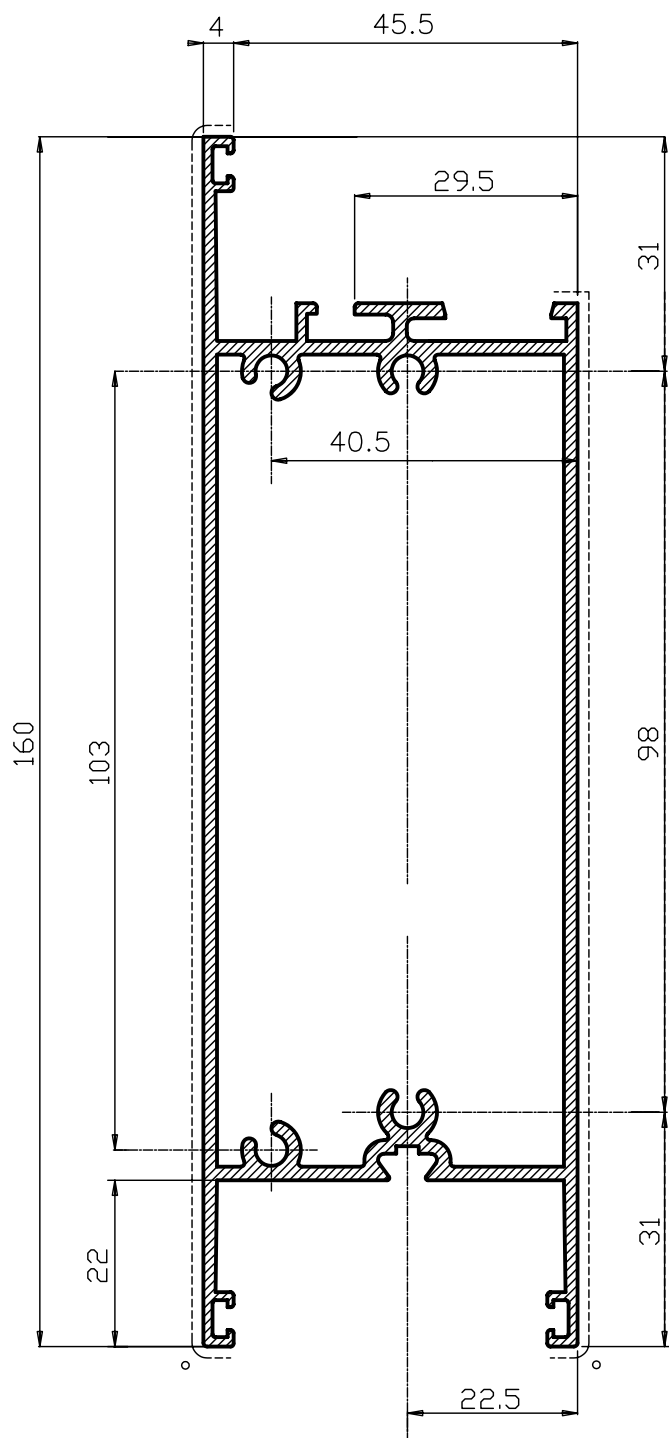


50021 kg/ml 1.474
--sv/mm 144

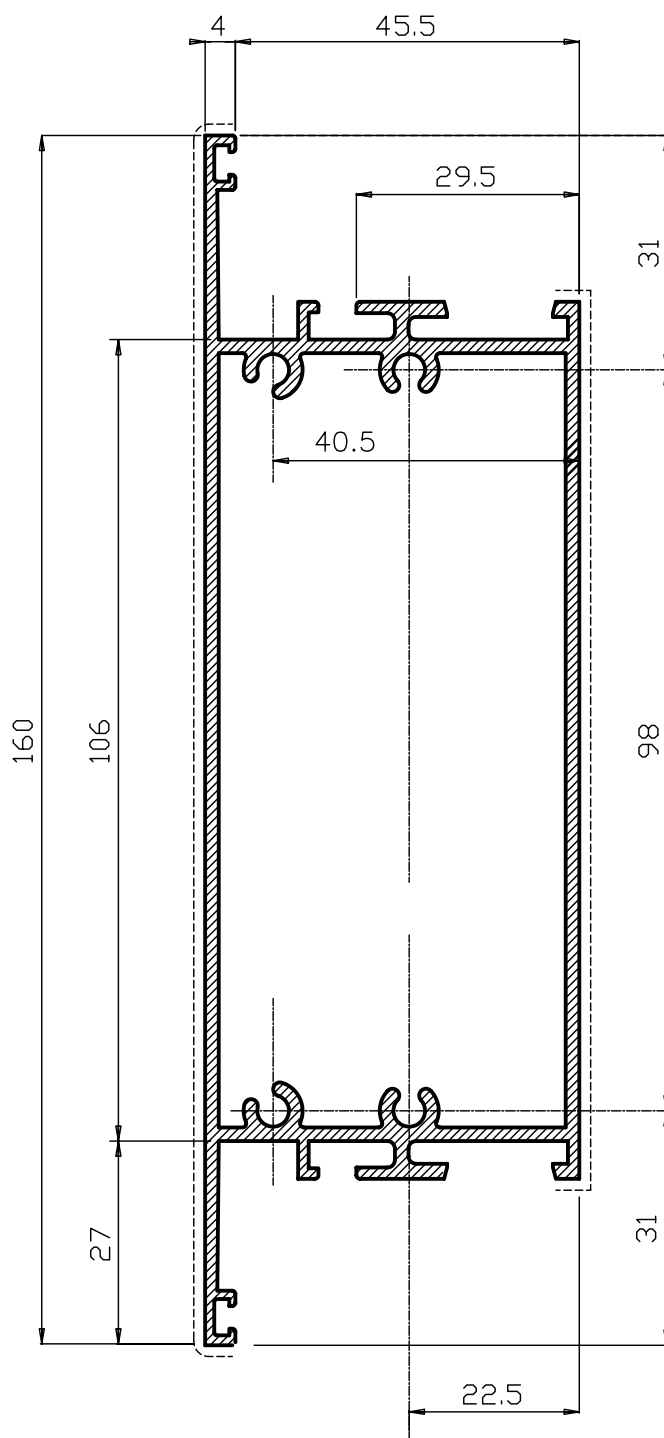


50031 kg/ml 1.376
--sv/mm 142

TRAVERSI E ZOCCOLI (FISSI E APRIBILI)

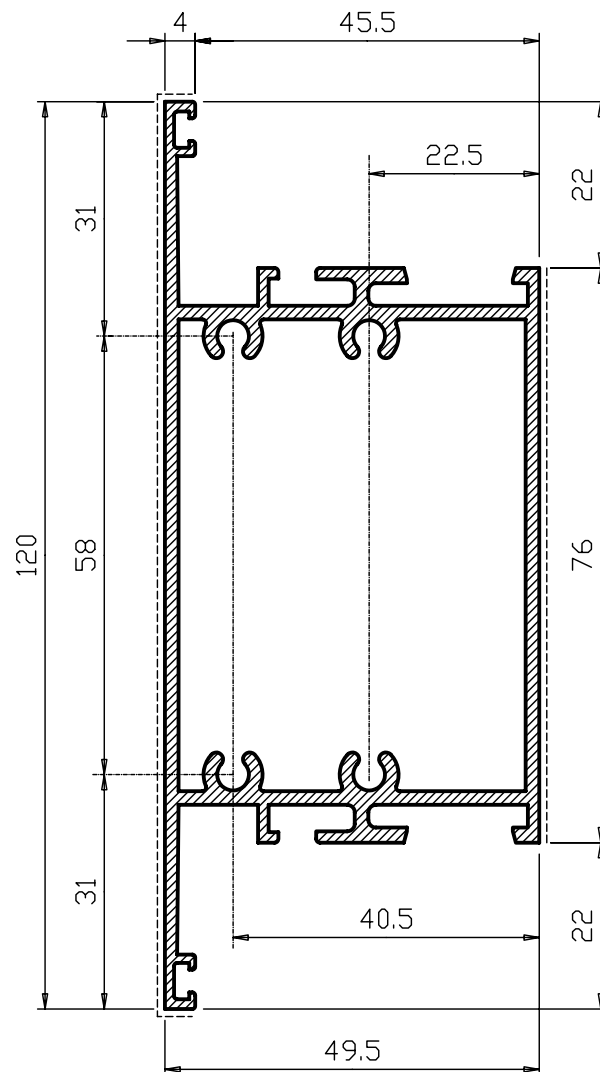


50005 kg/ml 2.281
--sv/mm 310



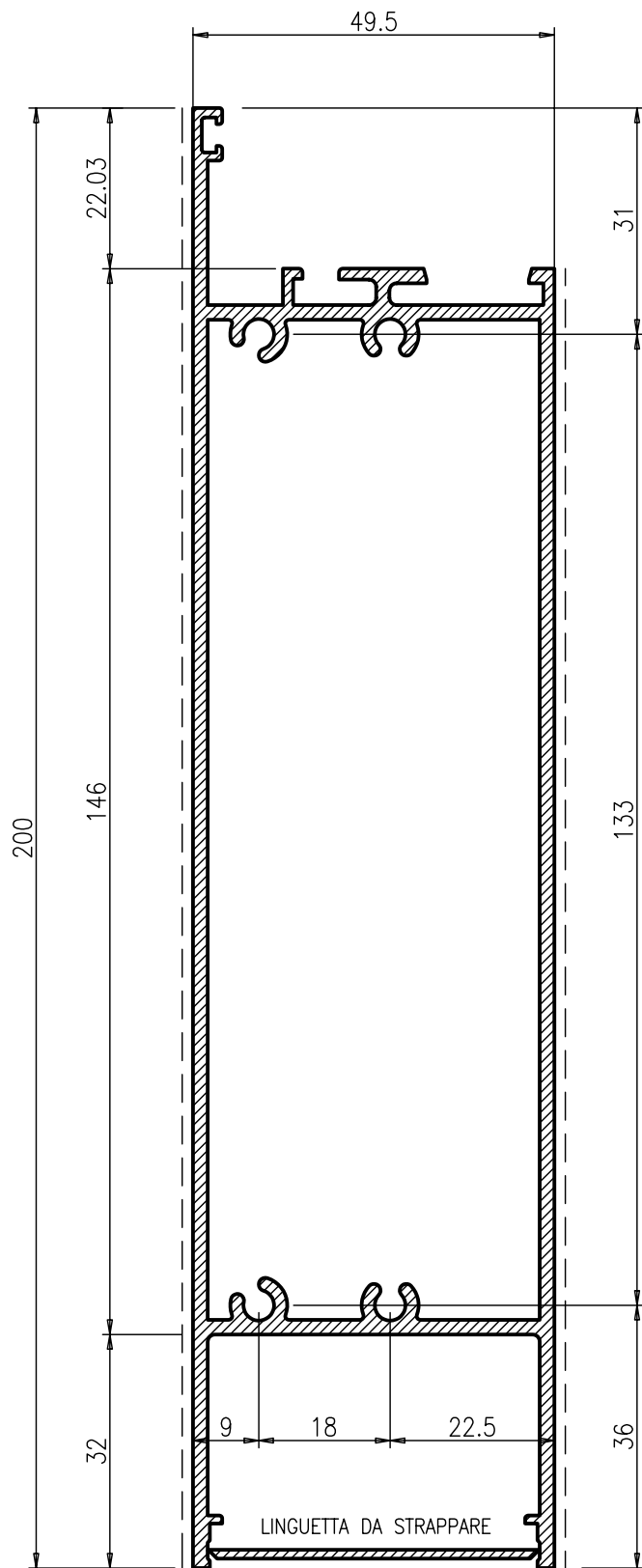
50018 kg/ml 2.216
--sv/mm 284

TRAVERSO E ZOCCOLO (FISSO E APRIBILE)



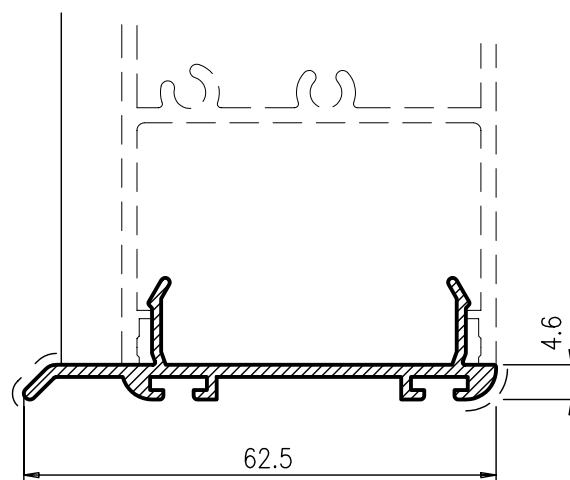
50067 kg/ml 1.828
--sv/mm 204

ZOCCOLO



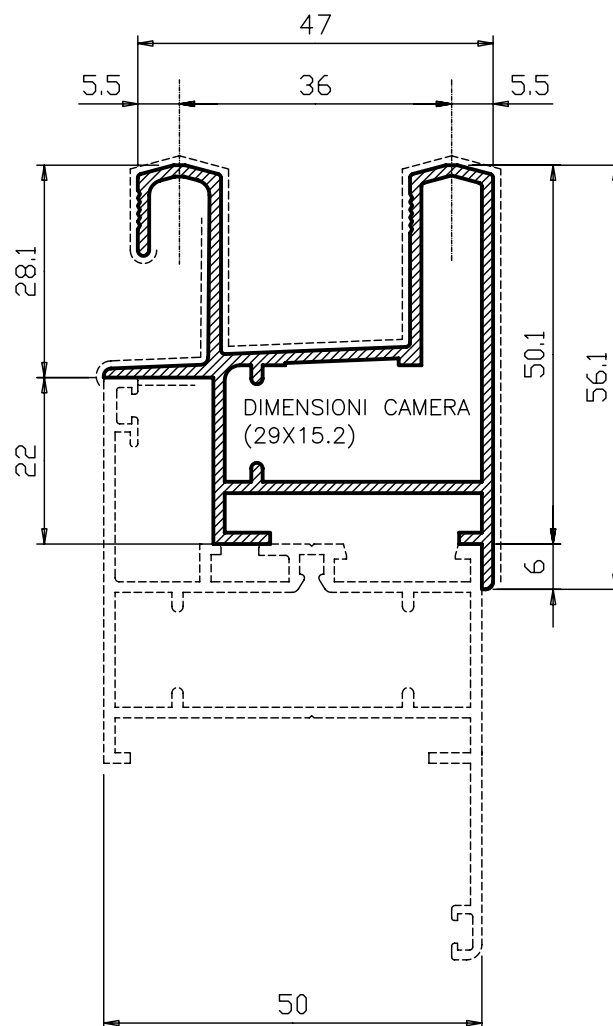
50122 kg/ml 3.004
--sv/mm 278

SOTTOZOCCHIO



50075 kg/ml 0.439
--sv/mm 19

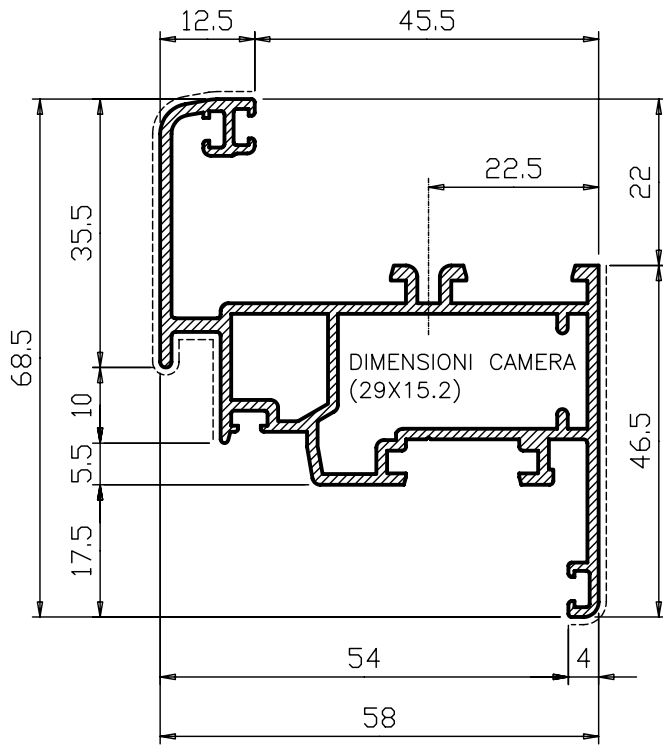
JOLLY TELAIIO 560S



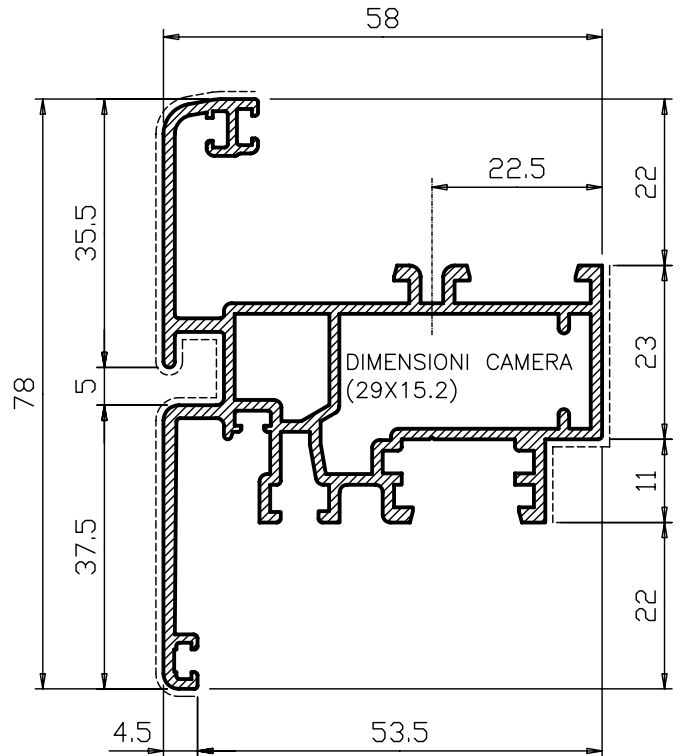
40045

kg/ml 1.000
--sv/mm 165

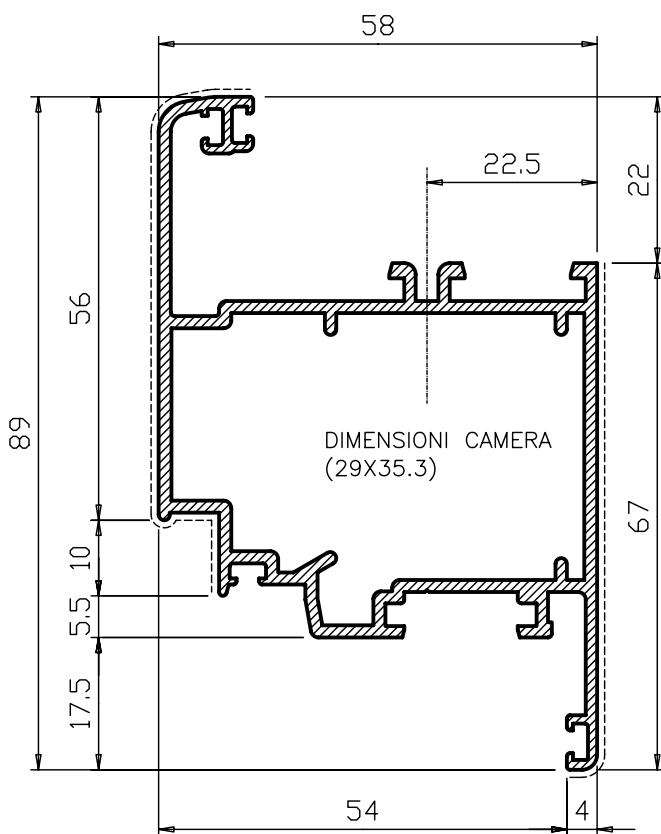
ANTE APERTURE INTERNE



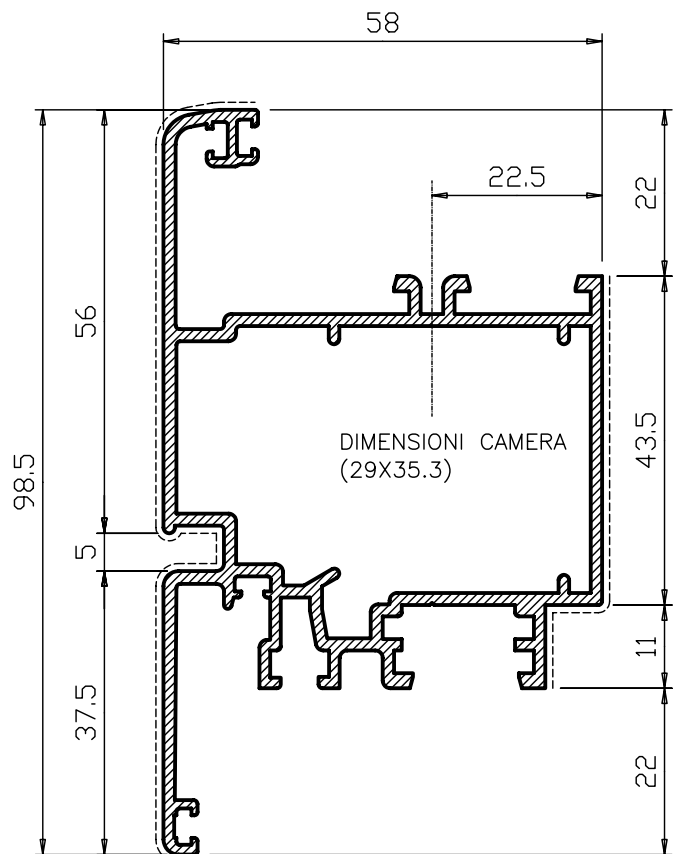
50000 kg/ml 1.131
--sv/mm 121



50001 kg/ml 1.373
--sv/mm 157



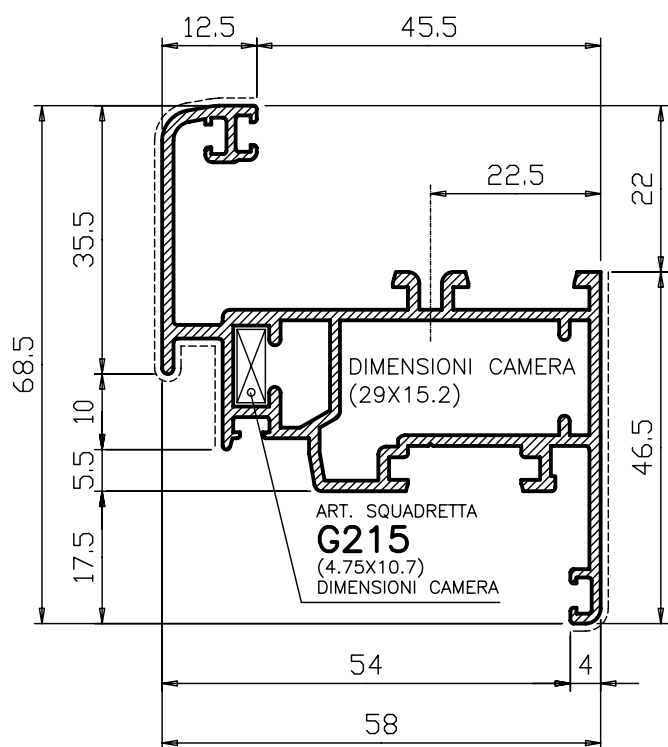
50003 kg/ml 1.395
--sv/mm 153



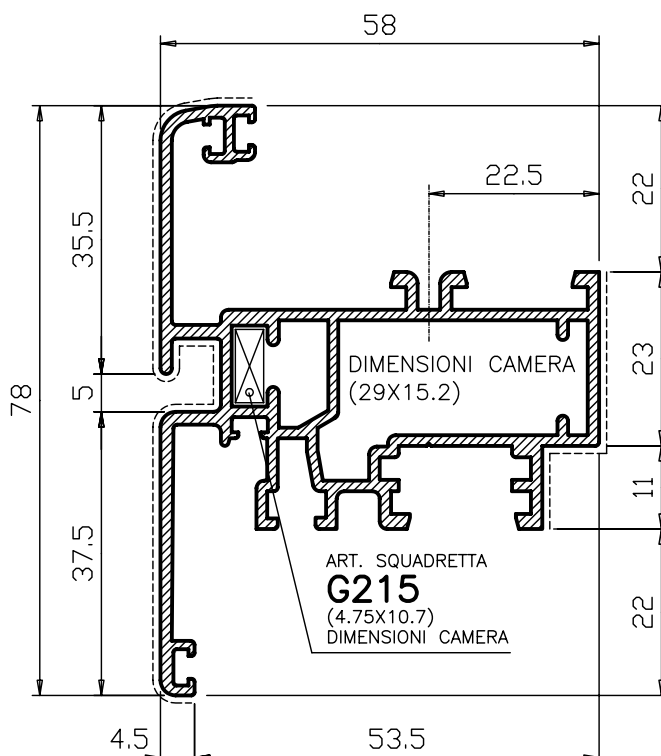
50015 kg/ml 1.603
--sv/mm 195

ANTE APERTURE INTERNE

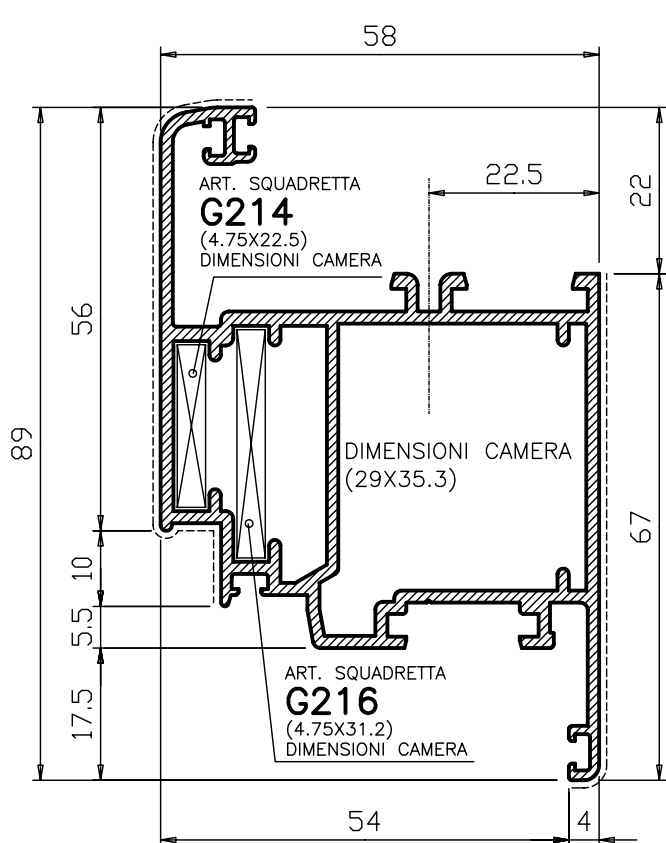
PROFILI CON POSSIBILITA' DI INSERIMENTO SQUADRETTA
SUPPLEMENTARE A CIANFRINARE



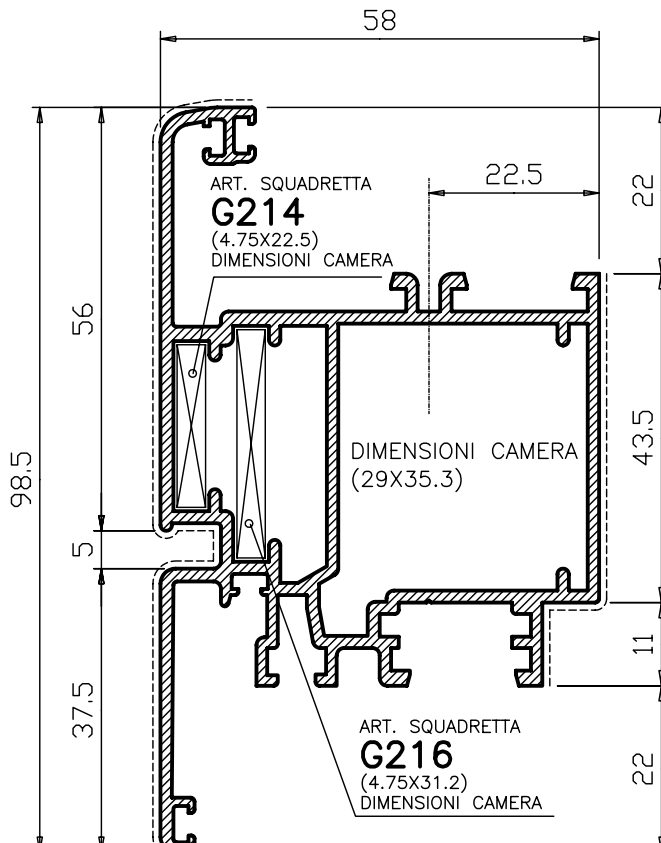
50102 kg/ml 1.167
--sv/mm 121



50103 kg/ml 1.411
--sv/mm 157

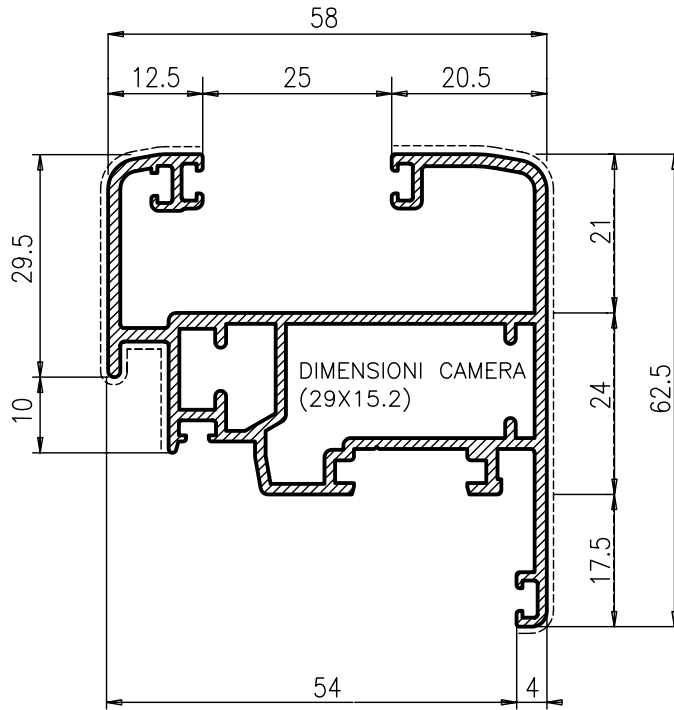


50104 kg/ml 1.577
--sv/mm 153

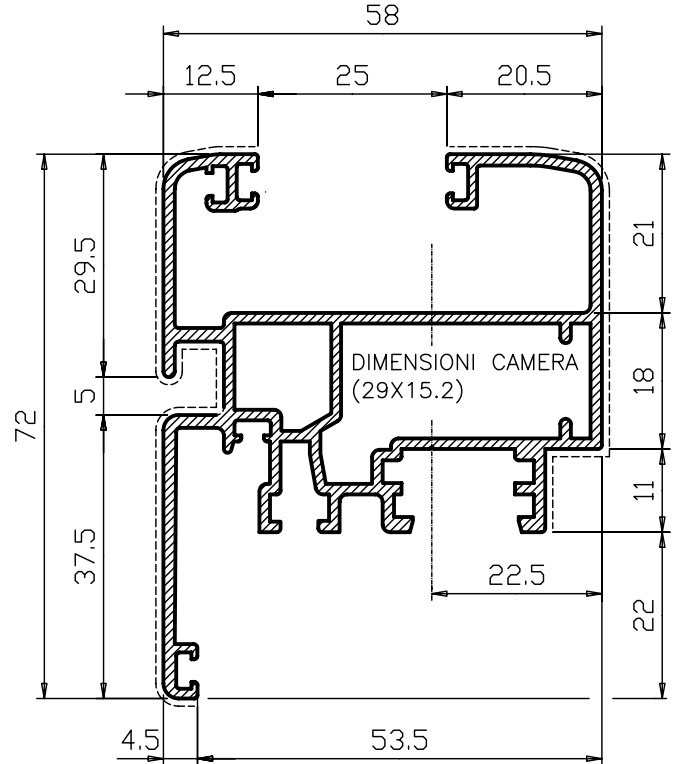


50105 kg/ml 1.800
--sv/mm 195

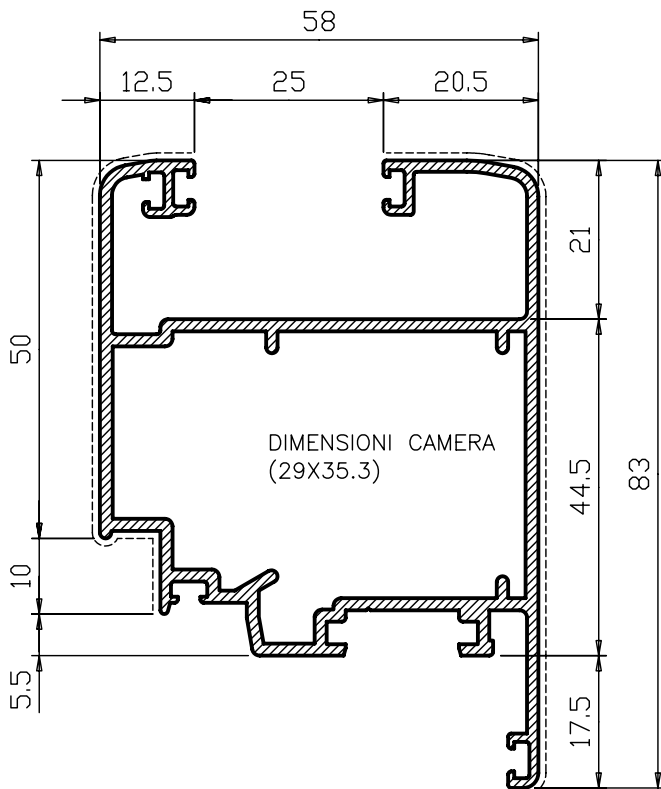
VETRO AD INFILARE ANTE



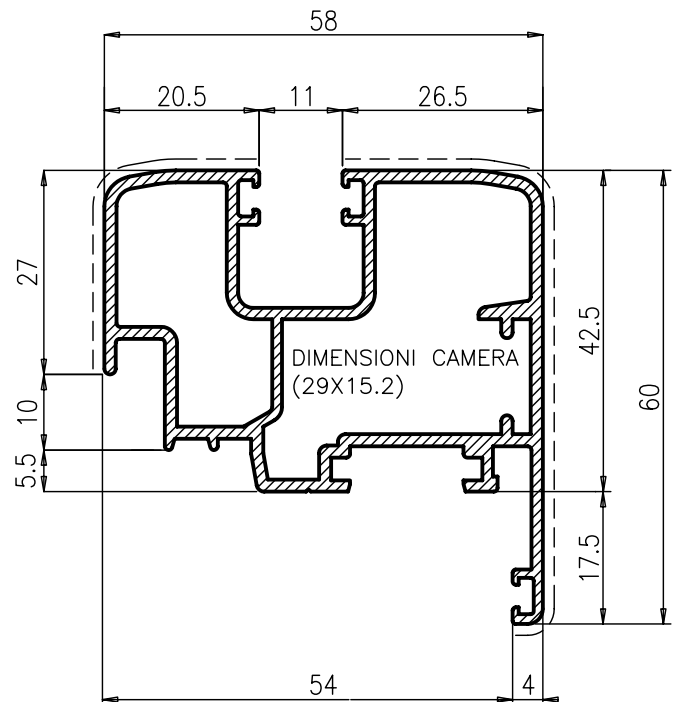
50049 kg/ml 1.205
--sv/mm 146



50108 kg/ml 1.450
--sv/mm 184

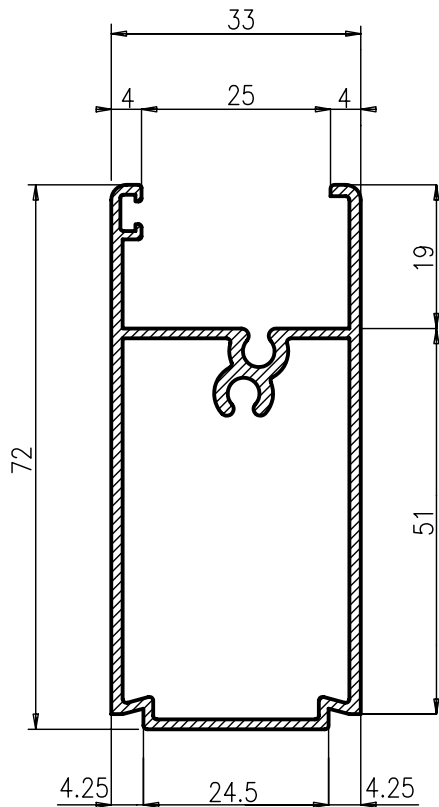


50050 kg/ml 1.466
--sv/mm 182



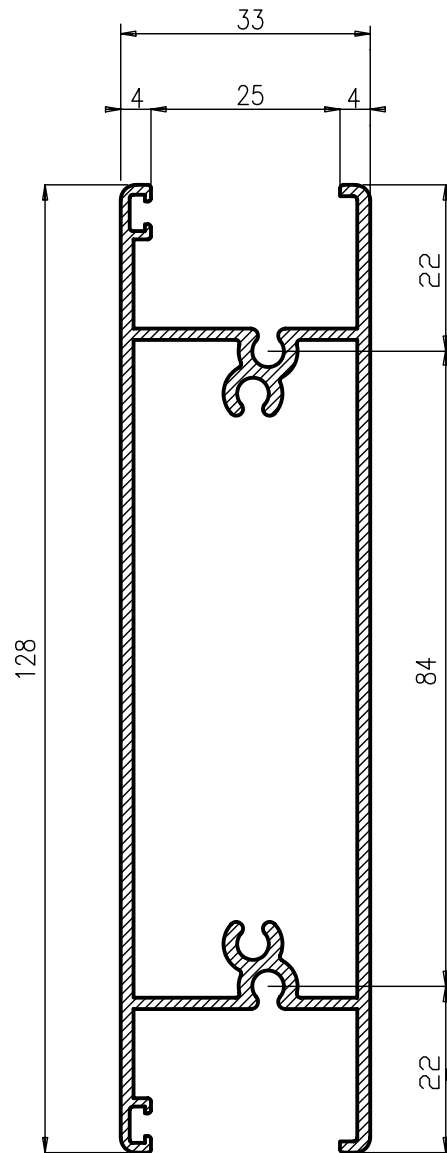
50113 kg/ml 1.292
--sv/mm 156

VETRO AD INFILARE ZOCCOLO E FASCIA



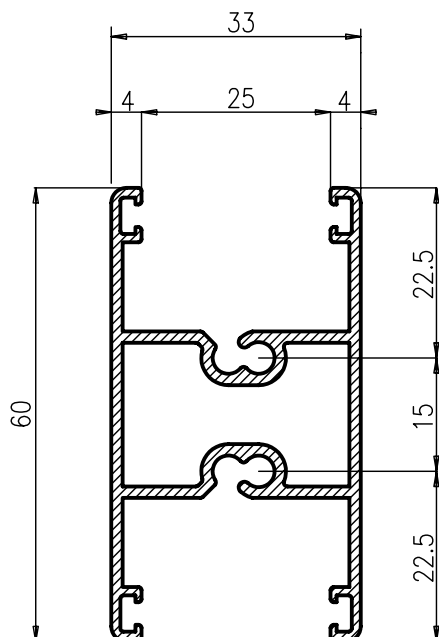
40025 kg/ml 0.931
--sv/mm 152

SOSTITUITO DA ART. 40171



40026 kg/ml 1.662
--sv/mm 268

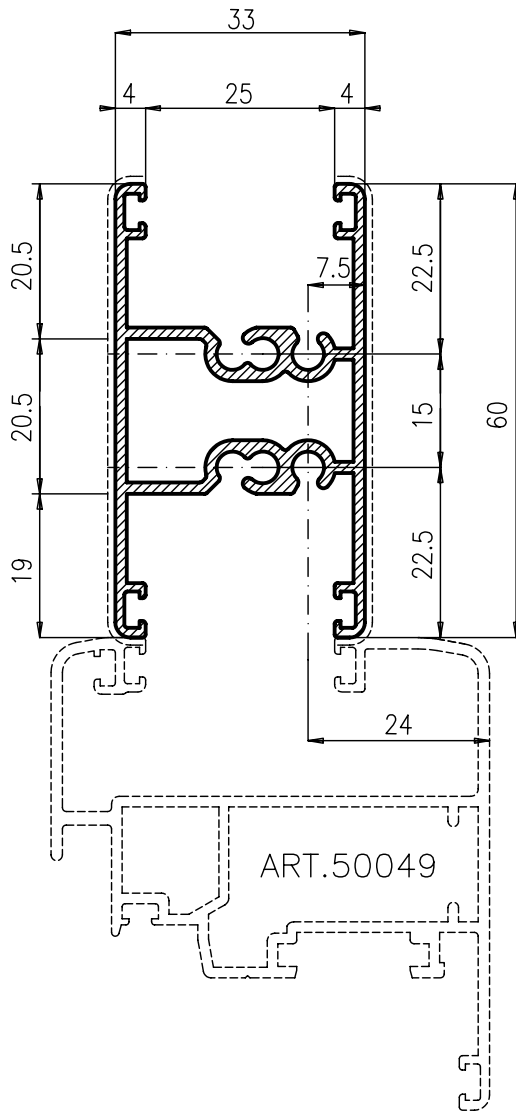
SOSTITUITO DA ART. 40172



40103 kg/ml 0.899
--sv/mm 131

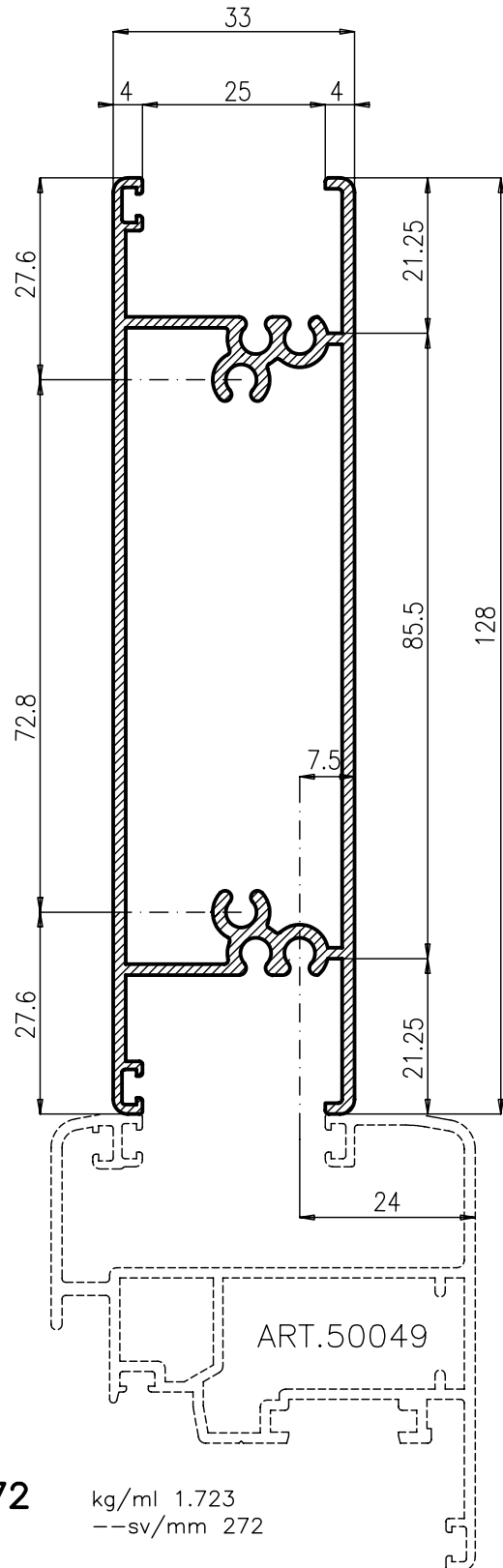
SOSTITUITO DA ART. 40173

VETRO AD INFILARE FASCE



40173 kg/ml 0.953
--sv/mm 140

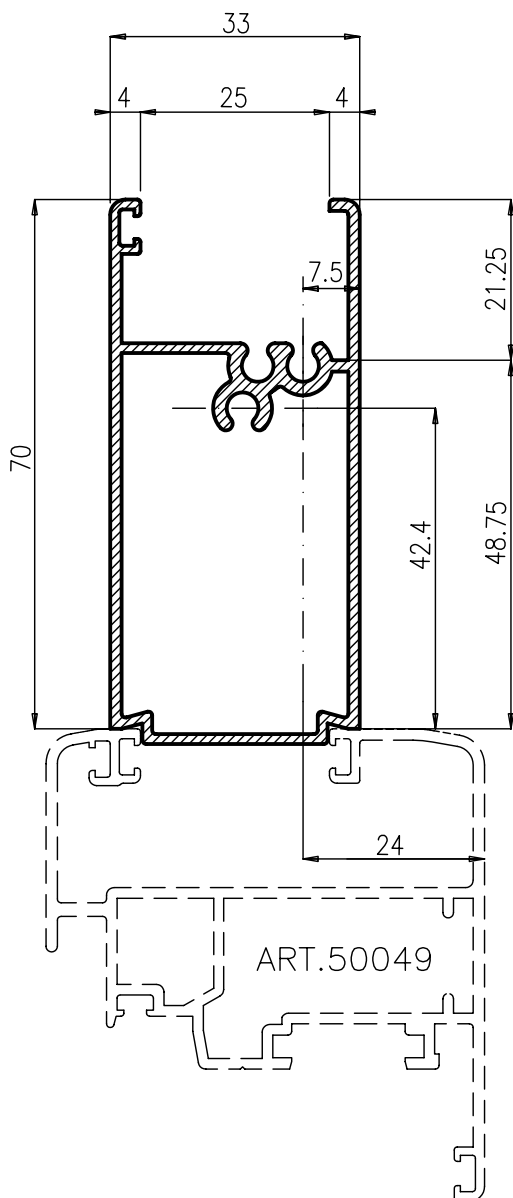
SOSTITUISCE ART. 40103



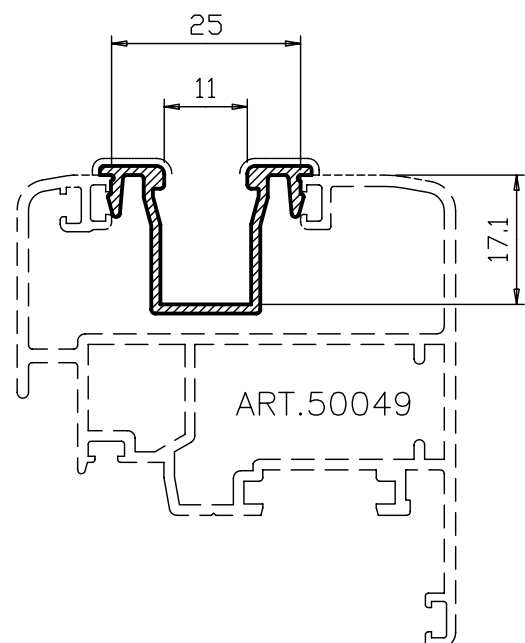
40172 kg/ml 1.723
--sv/mm 272

SOSTITUISCE ART. 40026

VETRO AD INFILARE ZOCCOLO E RIDUTTORE PER VETRI



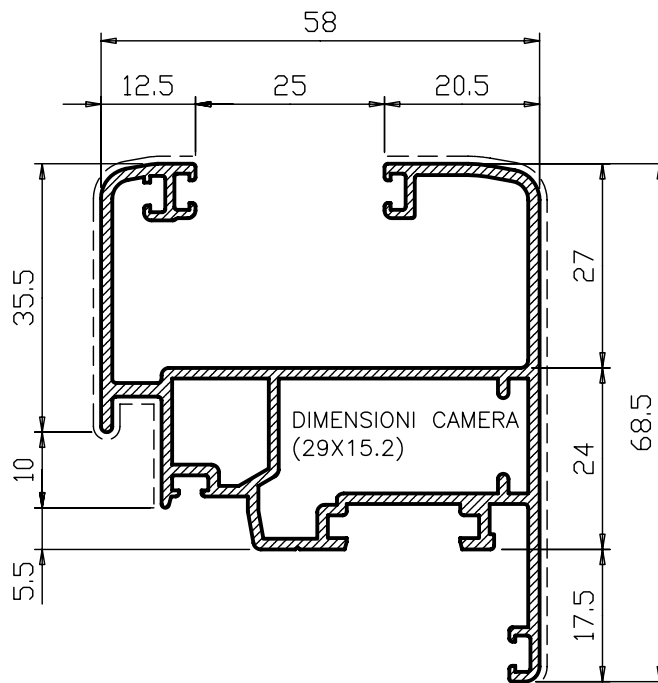
40171 kg/ml 0.966
--sv/mm 150



40104 kg/ml 0.262
--sv/mm 20

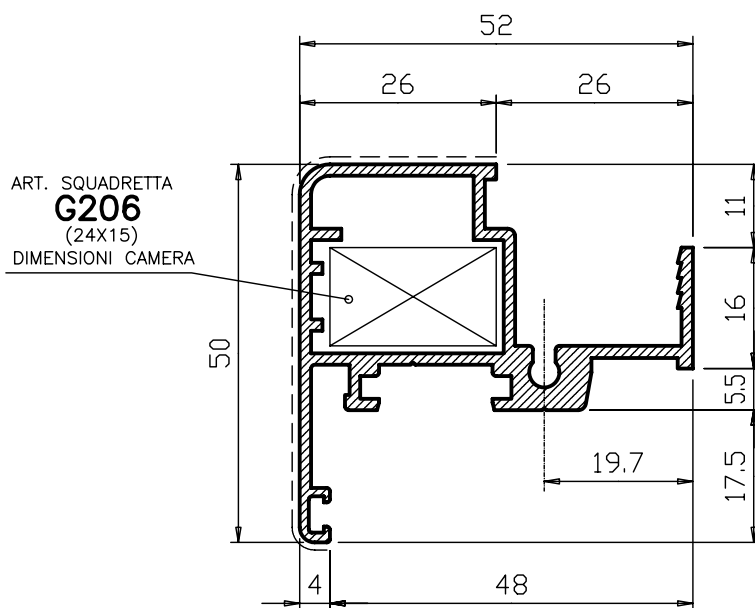
SOSTITUISCE ART. 40025

VETRO AD INFILARE ANTA CON ALETTA FERMAVETRO mm 27



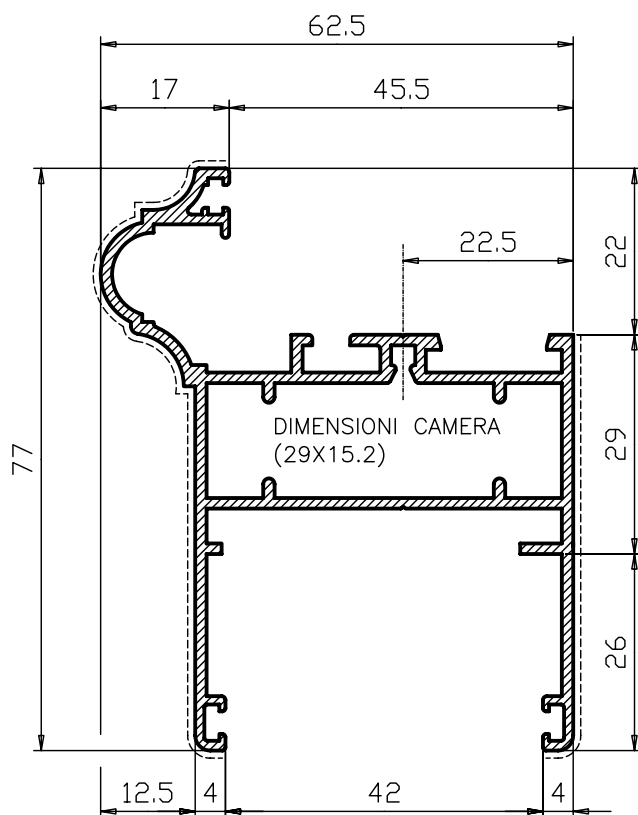
50012 kg/ml 1.253
--sv/mm 148

ANTA A SCOMPARSA



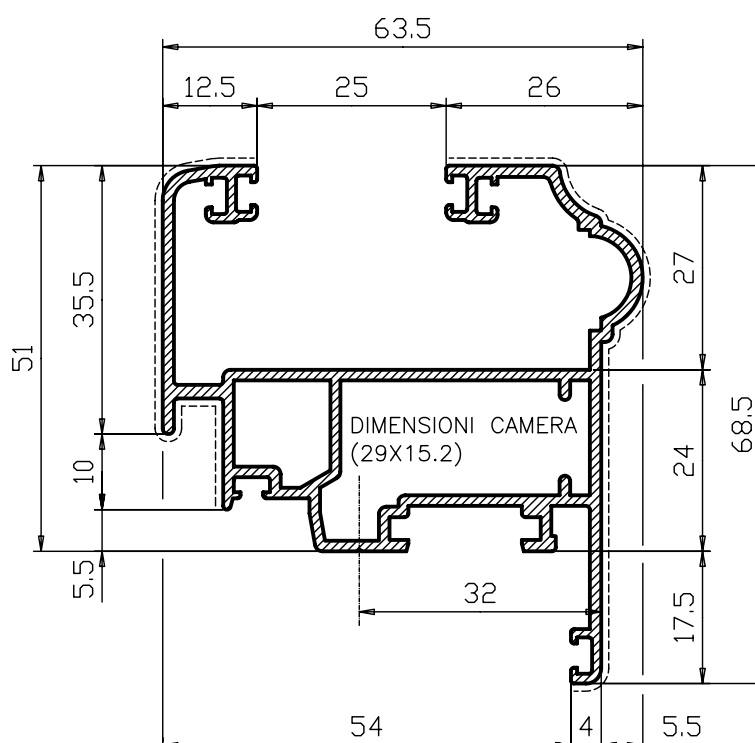
50068 kg/ml 0.918
--sv/mm 80

TELAI A MURO CON BATTUTA SAGOMATA (BATTUTA A MURO mm 17)



50110 kg/ml 1.202
--sv/mm 160

VETRO AD INFILARE ANTA CON CORNICE INTERNA SAGOMATA

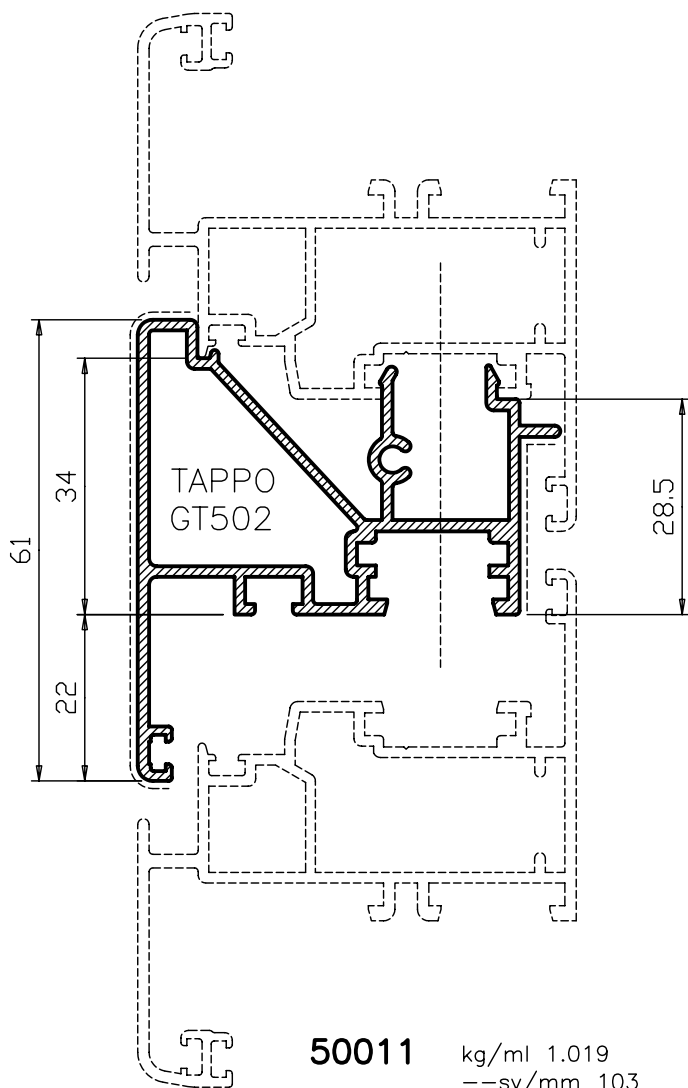


50111 kg/ml 1.290
--sv/mm 167

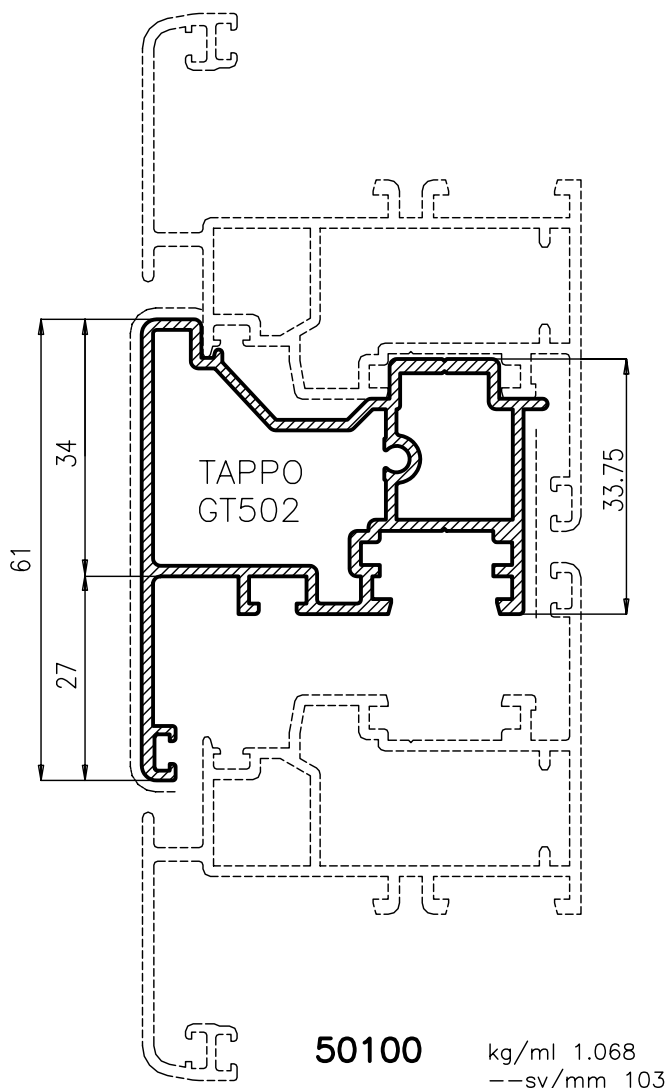
APERTURE INTERNE RIPORTO

SOLUZIONE Z RIP. Z APERTURE INTERNE
T RIP. T APERTURE ESTERNE

SOLUZIONE MIGLIORATIVA



INSERIMENTO A SCATTO CON BLOCCAGGIO
DEFINITIVO MEDIANTE VITI SVASATE IN VISTA.

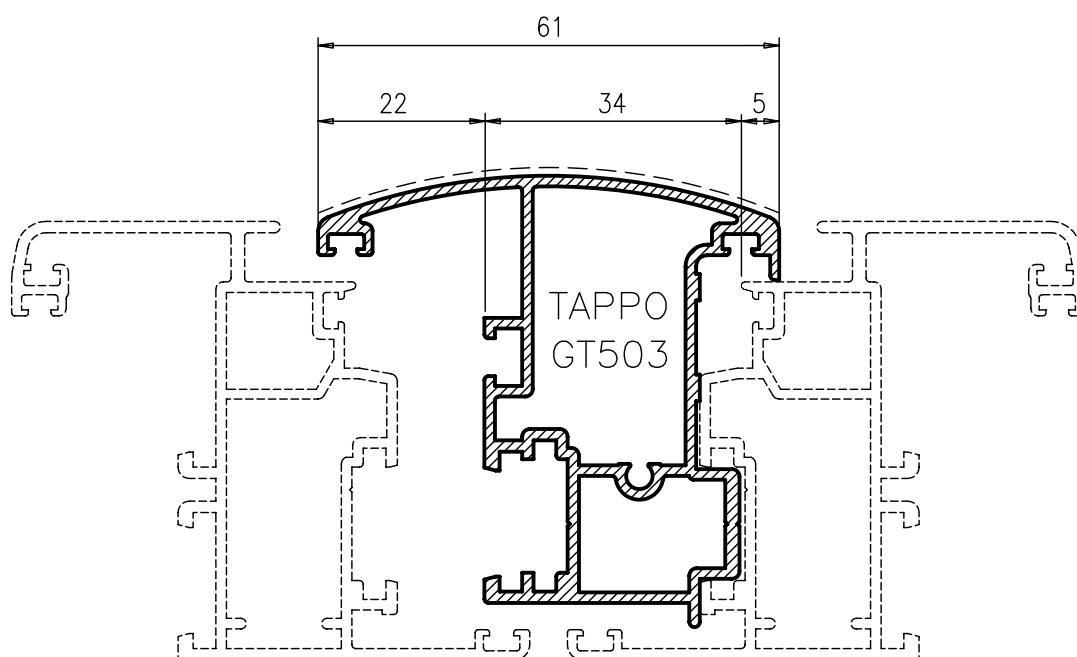


INSERIMENTO CON FISSAGGIO MEDIANTE VITI
NON IN VISTA.

SOLUZIONE MIGLIORATIVA IN QUALSIASI TIPOLOGIA
DI APPLICAZIONE SOPRATTUTTO DOVE LE CERNIERE
SI DEVONO FISSARE SUL PROFILO DI RIPORTO
(FINESTRA 3-4 ANTE) : IN QUESTO CASO
L'ACCOPIAMENTO RISULTA PIU' SOLIDO IN QUANTO
IL PROFILO E' ESEGUITO CON INCASTRO TUBOLARE.

L'UTILIZZO DI QUESTO PROFILO COMPORTA
L'INSERIMENTO DEGLI STESSI TAPPI-ACCESSORI-
GUARNIZIONI UTILIZZATI CON LA SOLUZIONE
PRECEDENTE. (INDICATA A FIANCO)

APERTURE INTERNE RIPORTO ARROTONDATO



50909

Kg/ml. 1.152
-- sv/mm 102

INSERIMENTO MEDIANTE VITI NON IN VISTA.

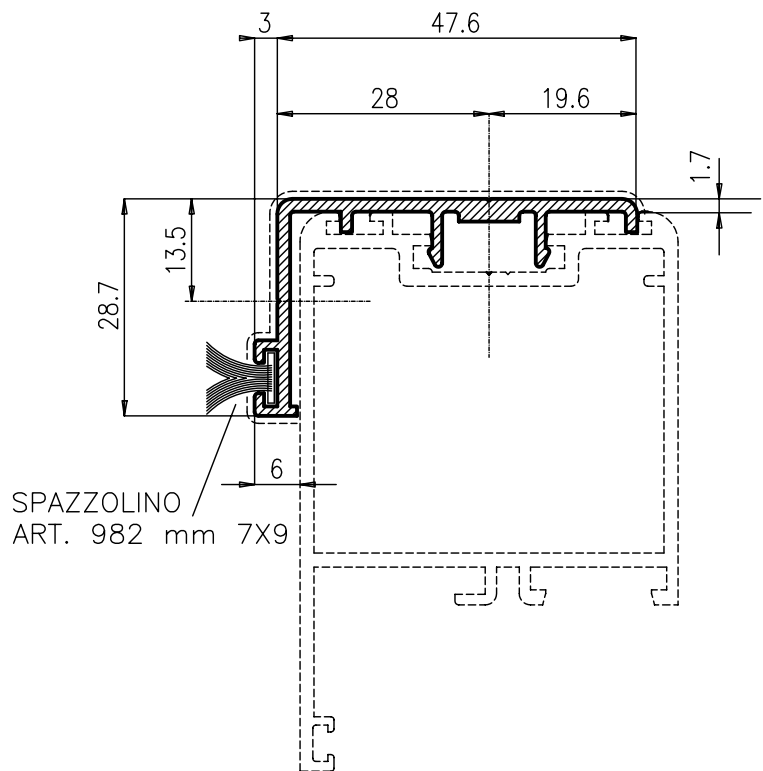
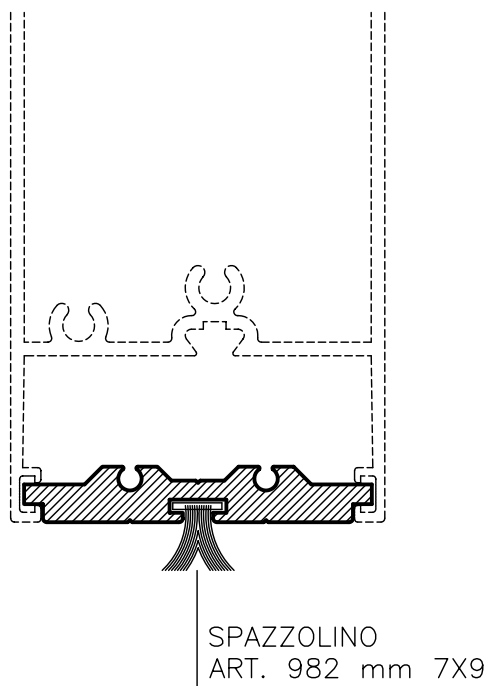
SOLUZIONE MIGLIORATIVA IN QUALSIASI TIPOLOGIA DI APPLICAZIONE SOPRATTUTTO DOVE LE CERNIERE SI DEVONO FISSARE SUL PROFILO DI RIPORTO (FINESTRA 3-4 ANTE) : IN QUESTO CASO L'ACCOPPIAMENTO RISULTA PIU' SOLIDO IN QUANTO IL PROFILO E' ESEGUITO CON INCASTRO TUBOLARE.

PROFILI COMPLEMENTARI

PORTA SPAZZOLINO INFERIORE

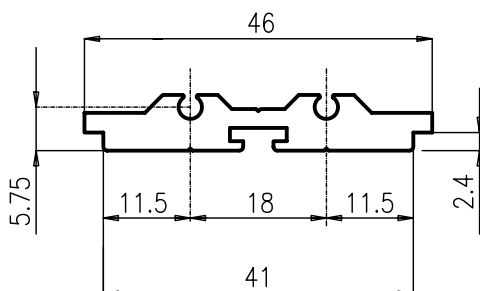
PORTE A SCORRERE

PER TIPOLOGIE
IN BATTUTA



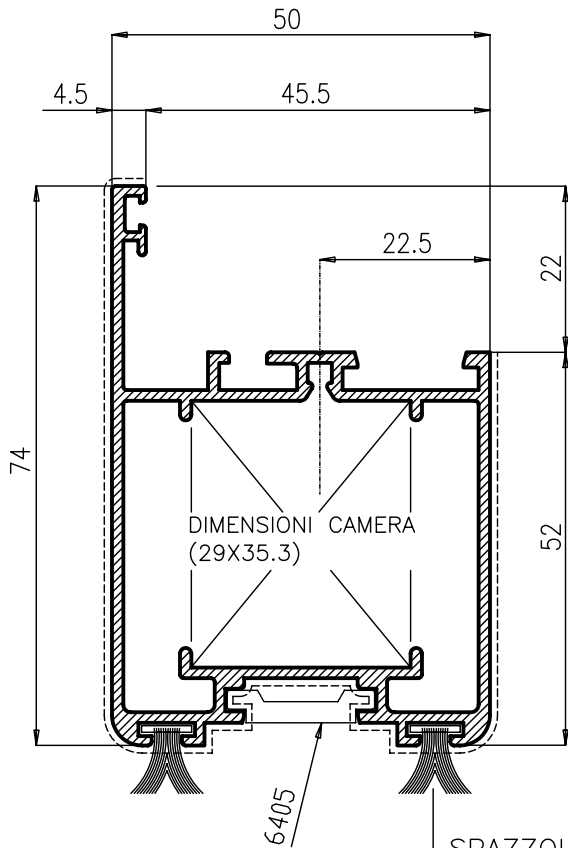
50093 kg/ml 0.475
--sv/mm 89

(PROFILO SOLO DA OSSIDARE)



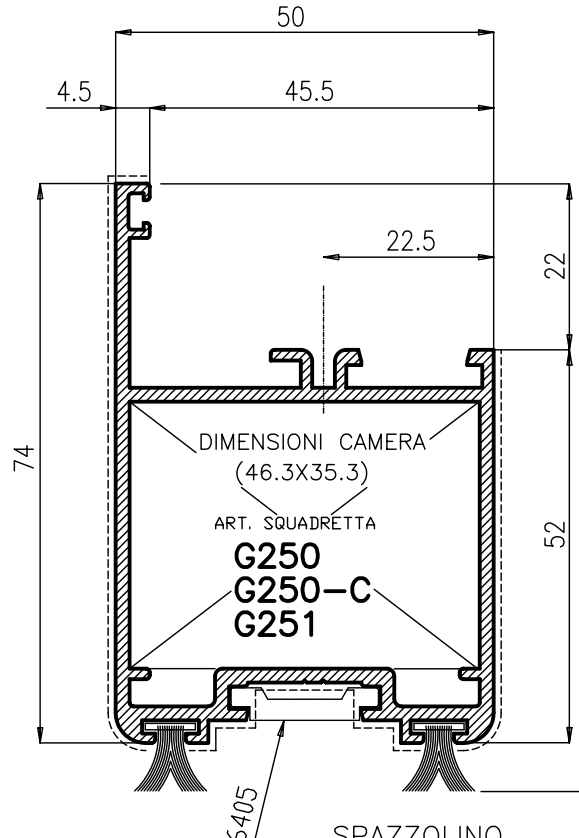
50091 kg/ml 0.627

PORTE A VENTOLA



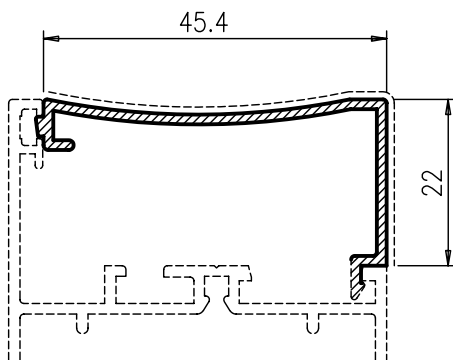
SPAZZOLINO
ART. 982 mm 7X9

50042 kg/ml 1.209
--sv/mm 180

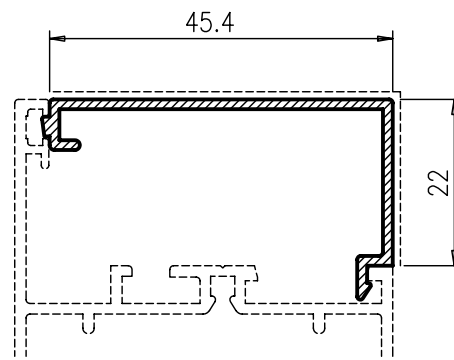


SPAZZOLINO
ART. 982 mm 7X9

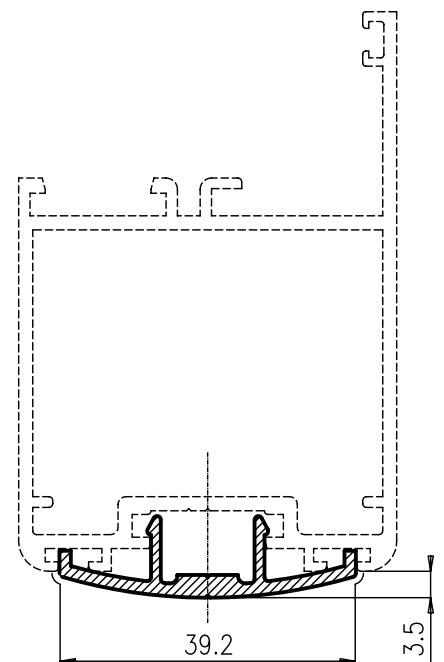
50089 kg/ml 1.325
--sv/mm 190



50043 kg/ml 0.292
--sv/mm 68

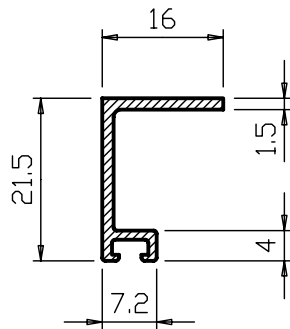


50044 kg/ml 0.292
--sv/mm 67



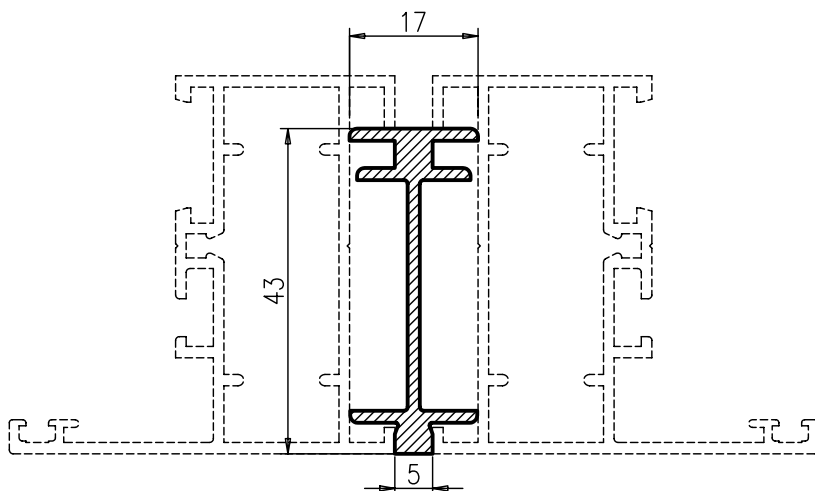
50092 kg/ml 0.286
--sv/mm 42

PORTE A VENTOLA PROFILO PORTA SPAZZOLINO

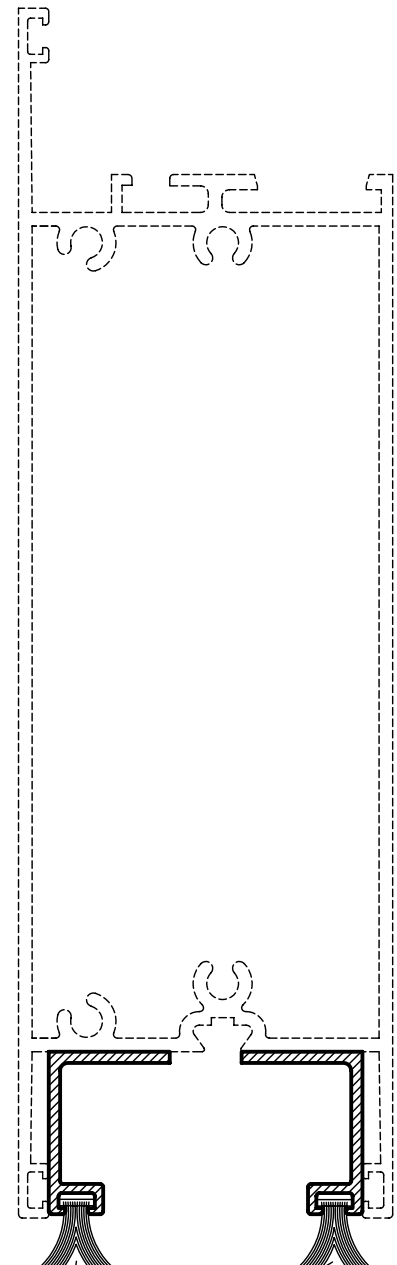


50052 kg/ml 0.175

PROFILO GIUNZIONE

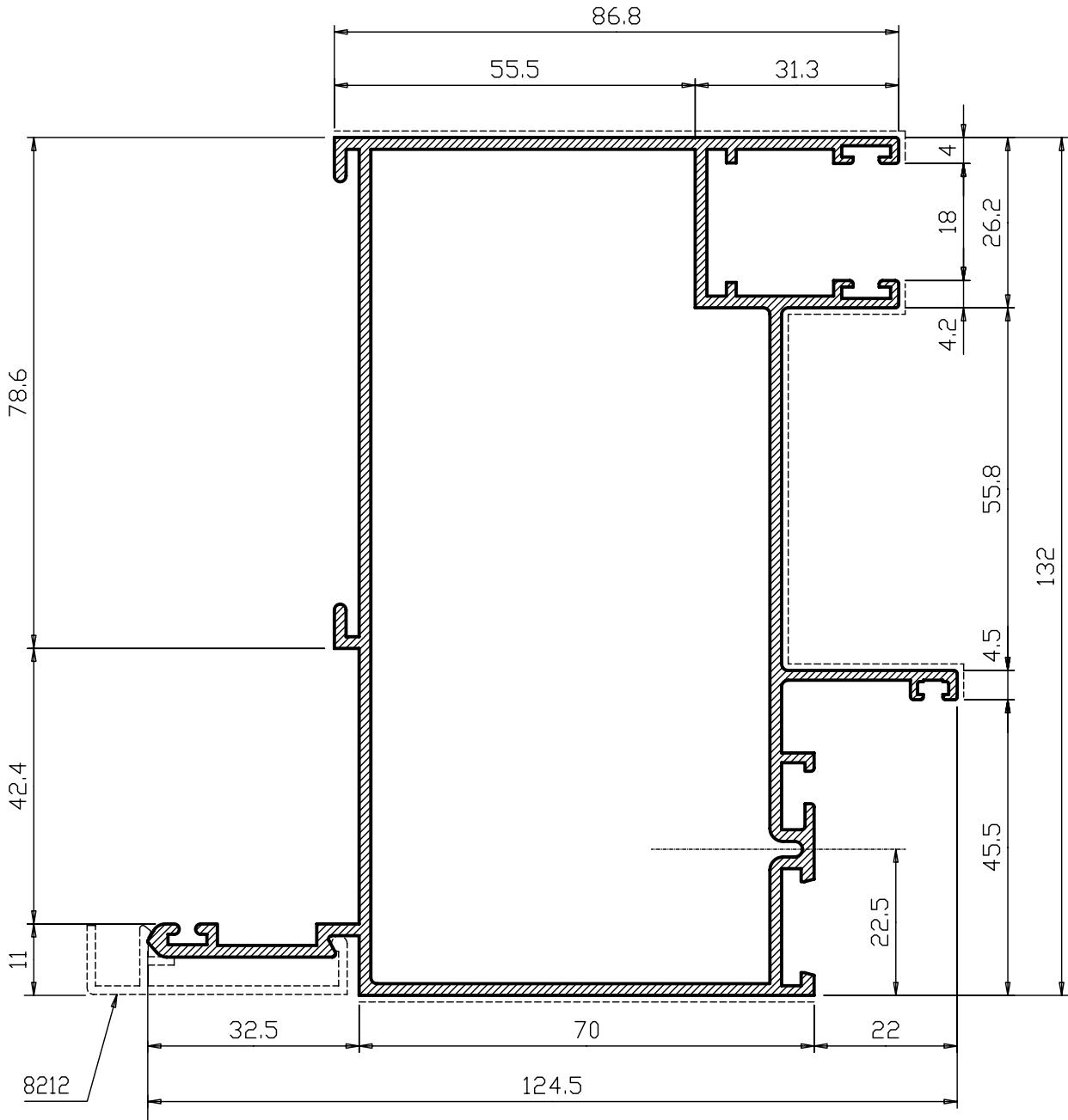


50124 kg/ml 0.422
--sv/mm 10

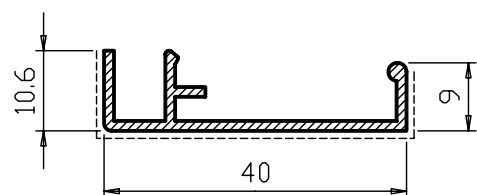


SPAZZOLINO
ART. Z804 mm 5X10

MONOBLOCCO CON SPALLA TUBOLARE A PROFILO UNICO

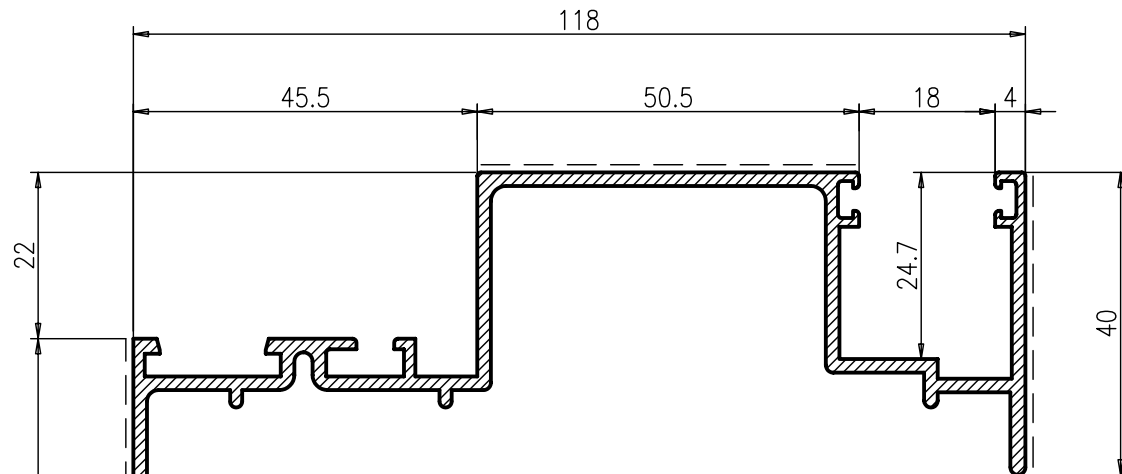


50076 kg/ml 2.727
--sv/mm 270



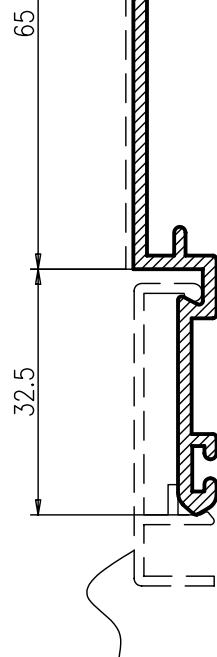
8212 kg/ml 0.251
--sv/mm 59

SPALLA MONOBLOCCO PROFILO UNICO

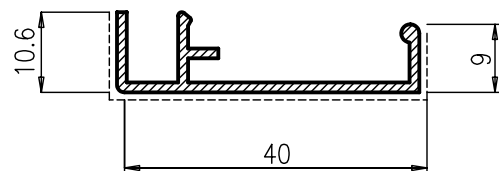


50121

kg/ml 1.778
--sv/mm 103



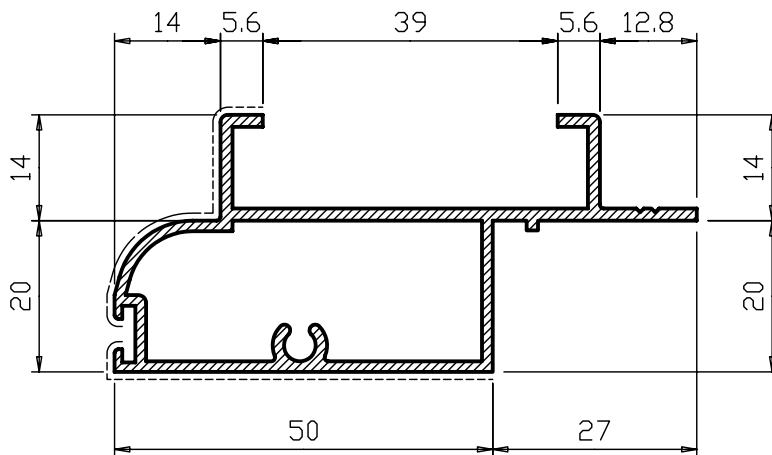
8212



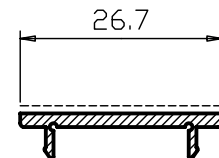
8212

kg/ml 0.251
--sv/mm 59

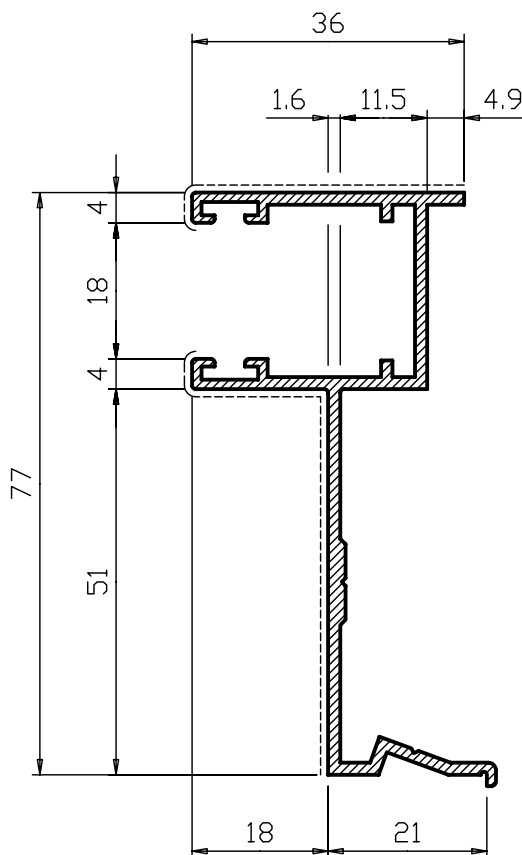
MONOBLOCCO CON SPALLA A PROFILO COMPOSTO



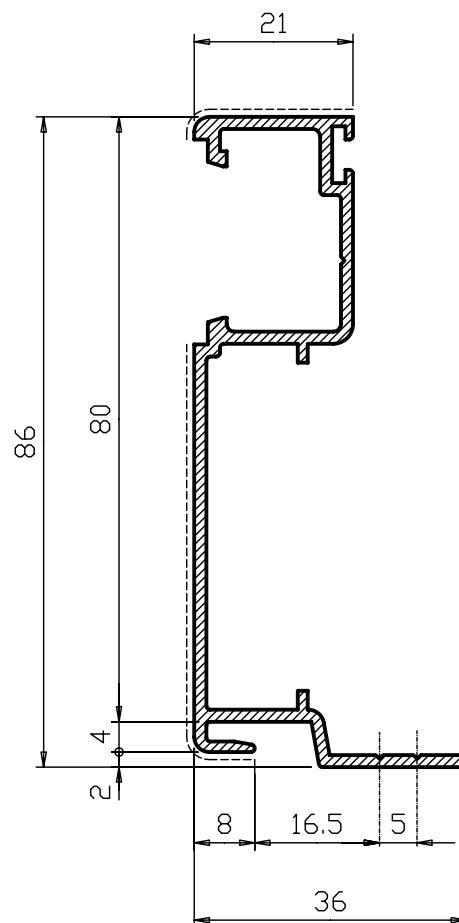
40040 kg/ml 0.844
--sv/mm 102



8612 kg/ml 0.151
--sv/mm 27

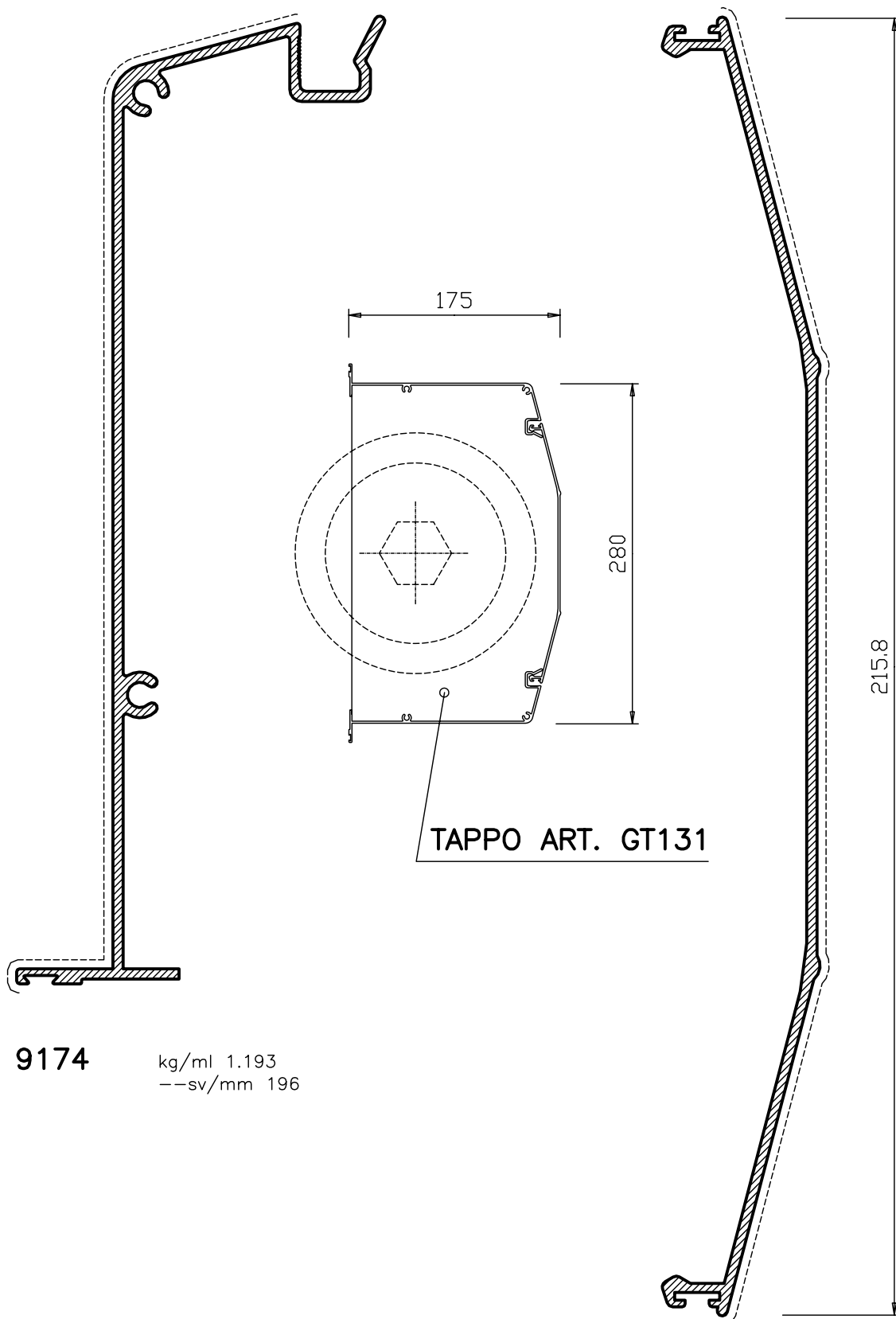


40038 kg/ml 0.786
--sv/mm 118



40032 kg/ml 0.791
--sv/mm 87

CASSONETTO MONOBLOCCO



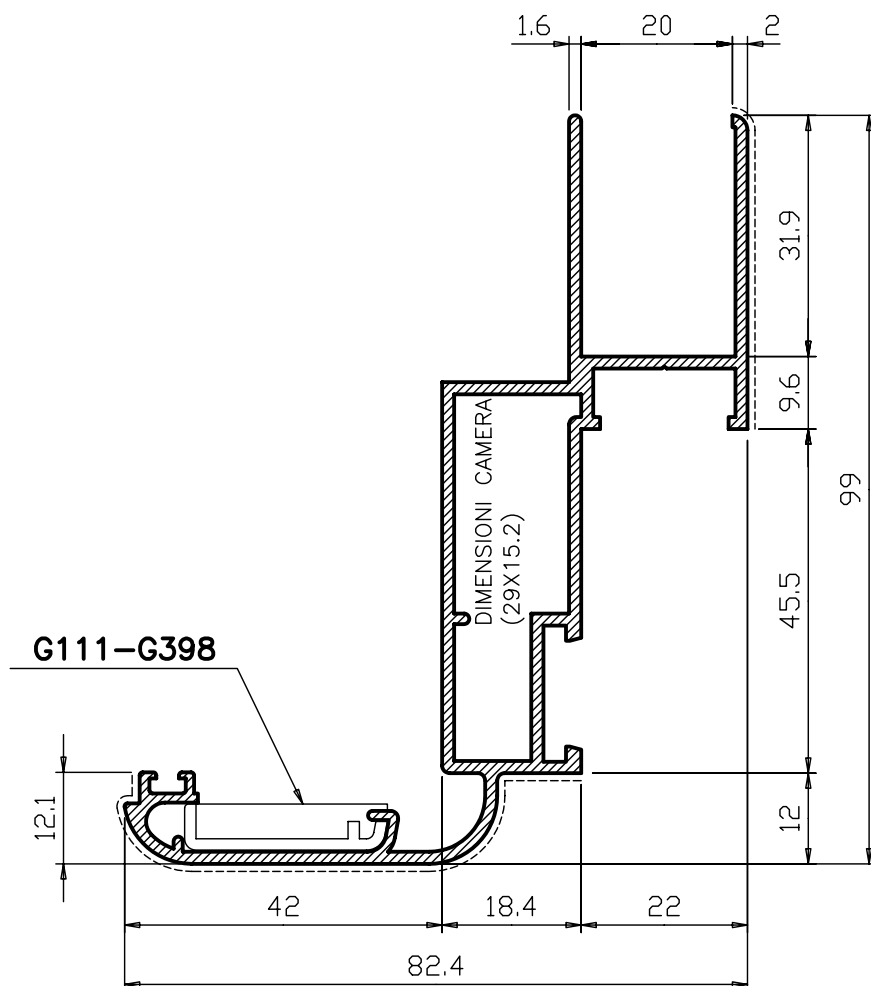
9174

kg/ml 1.193
--sv/mm 196

9173

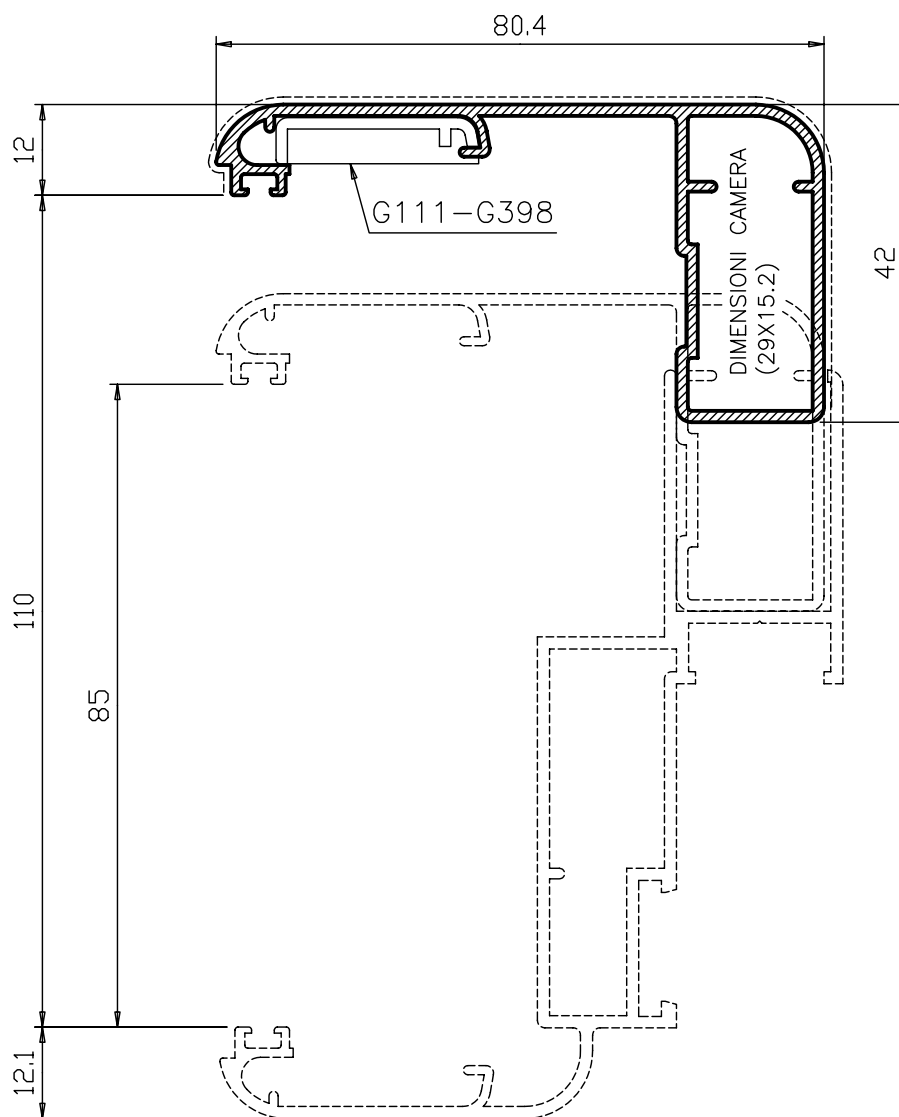
kg/ml 1.770
--sv/mm 220

PORTE INTERNE



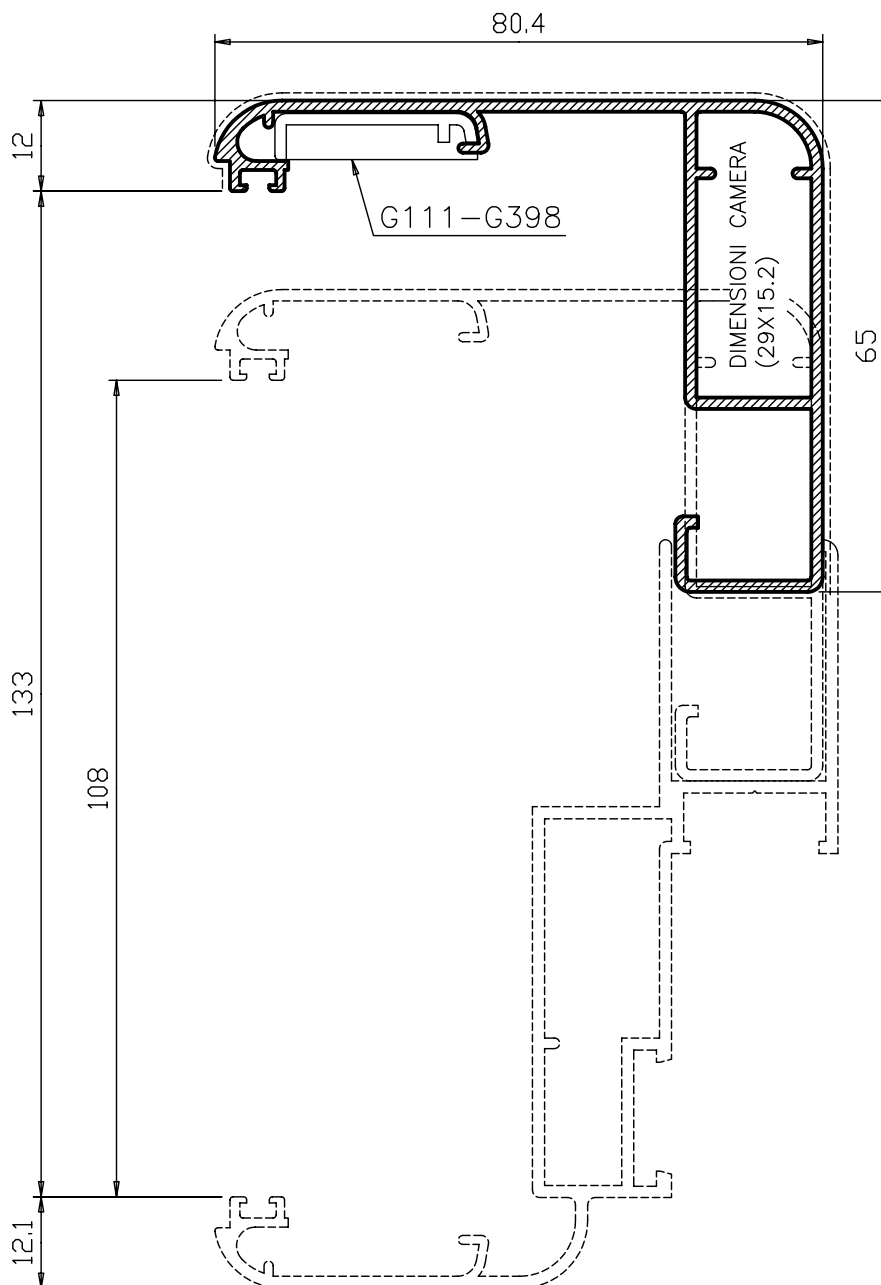
50024 kg/ml 1.412
--sv/mm 125

PORTE INTERNE



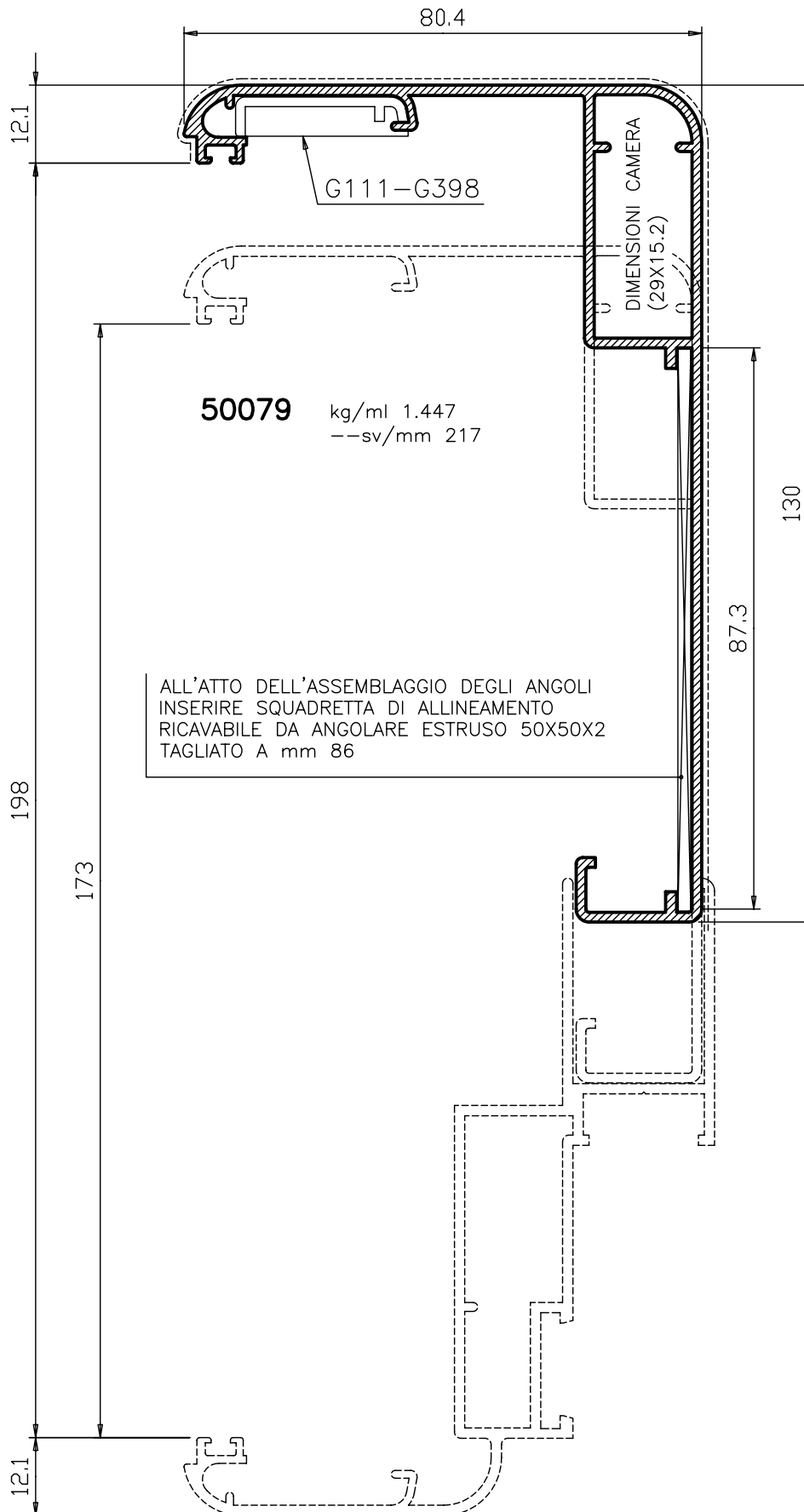
50025 kg/ml 0.837
--sv/mm 130

PORTE INTERNE



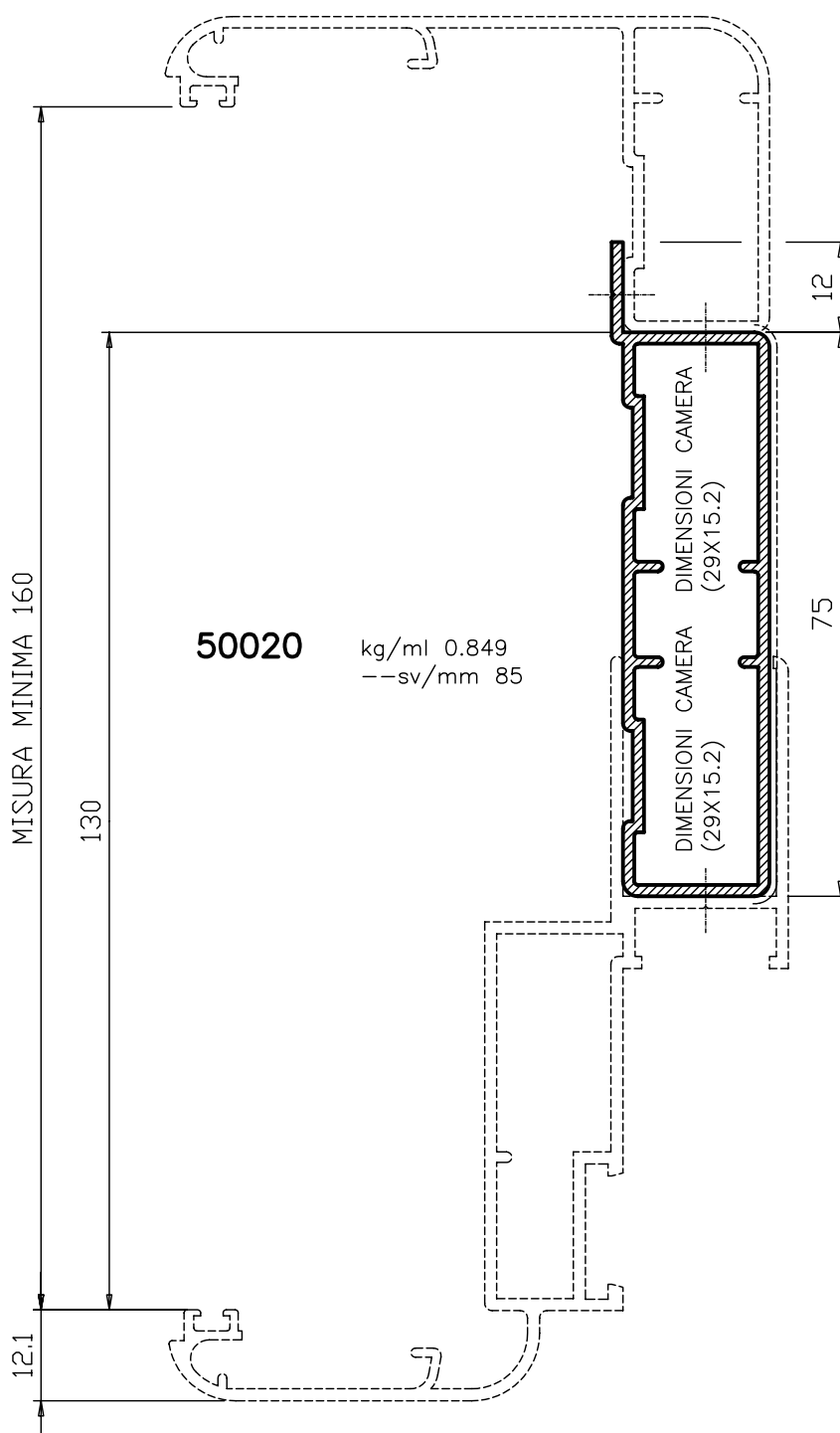
50026 kg/ml 1.015
--sv/mm 157

PORTE INTERNE

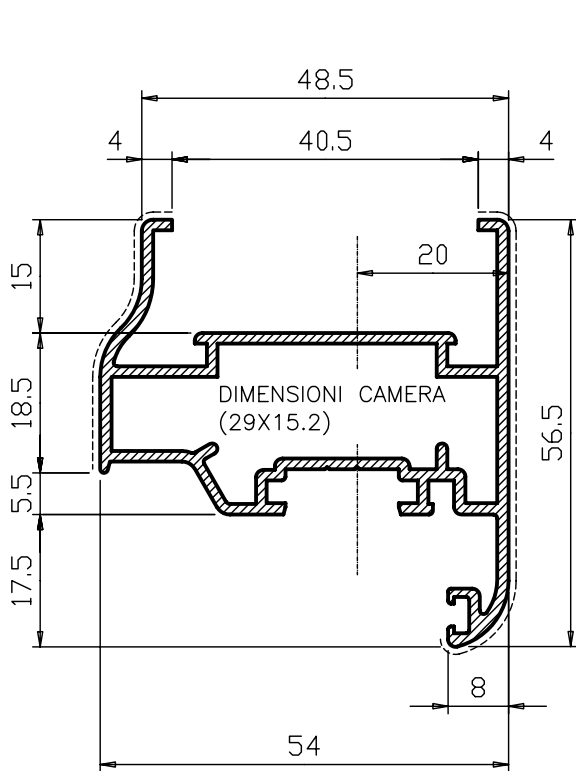


PORTE INTERNE

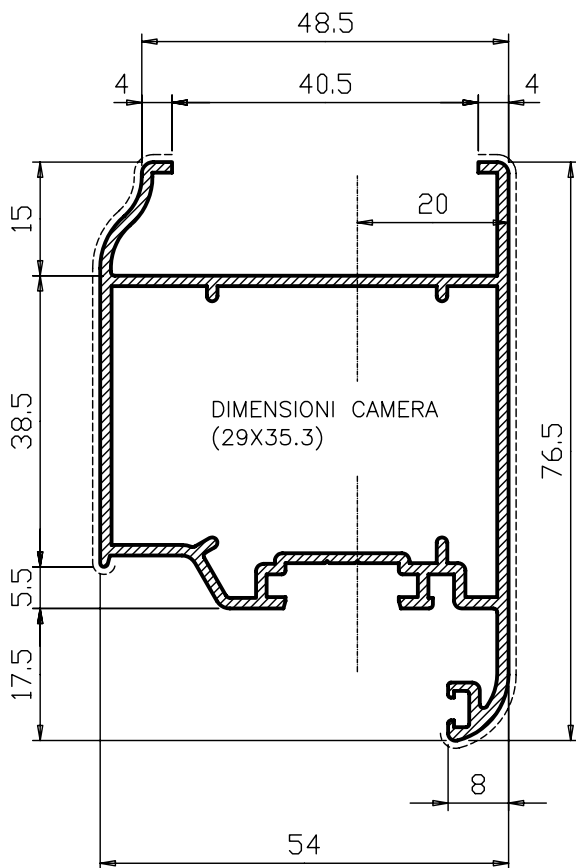
QUESTO PROFILO PUO' ESSERE ACCOPPIATO
CON GLI ARTICOLI 50025 - 50026 - 50027 - 50079
PER SPESSORI DI MURO SUPERIORI A mm 160



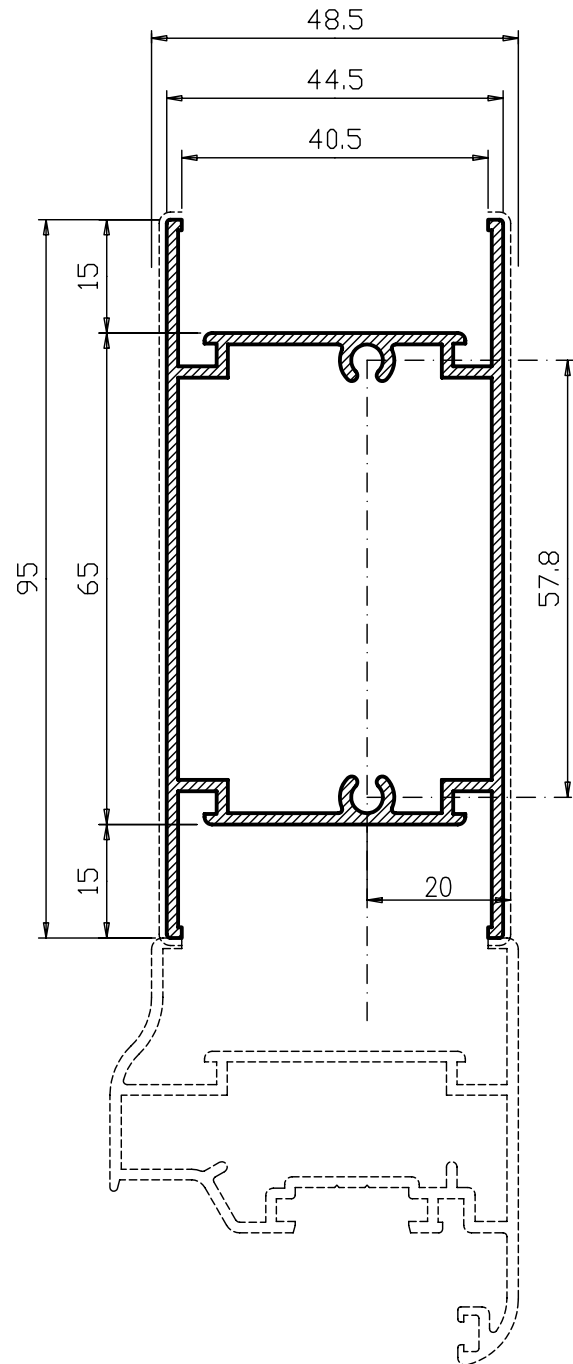
PORTE INTERNE



50023 kg/ml 0.978
--sv/mm 100

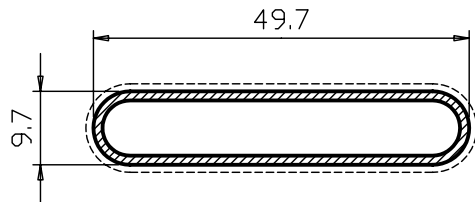


50051 kg/ml 1.104
--sv/mm 150

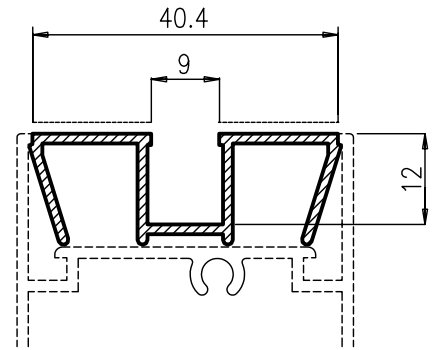


50028 kg/ml 1.292
--sv/mm 198

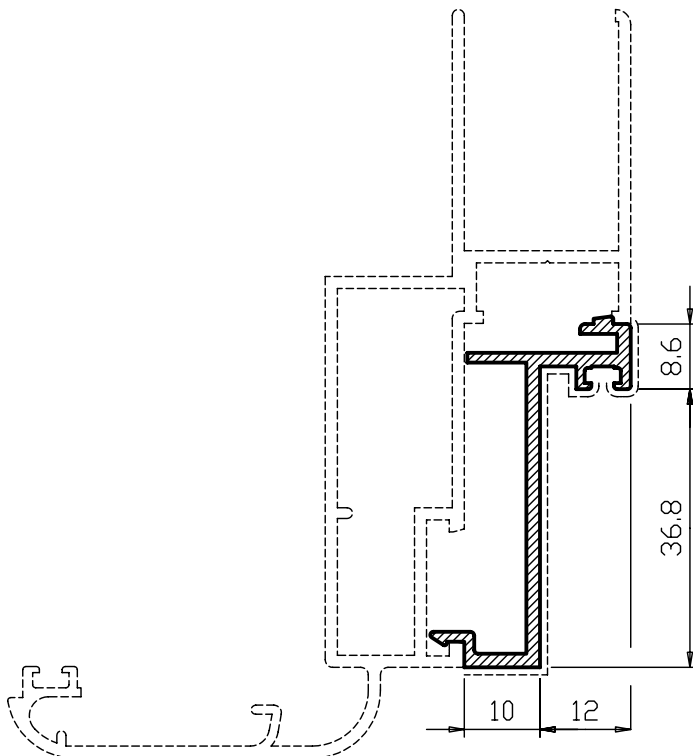
PORTE INTERNE



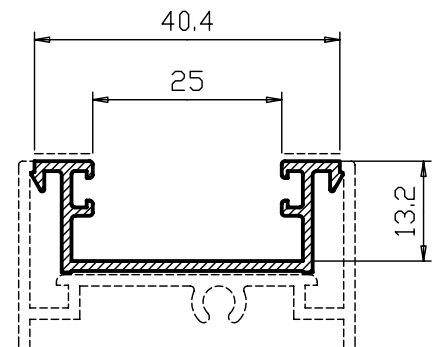
6673 kg/ml 0.346
--sv/mm 110



50029 kg/ml 0.336
--sv/mm 31

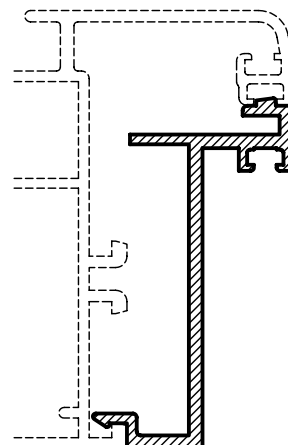
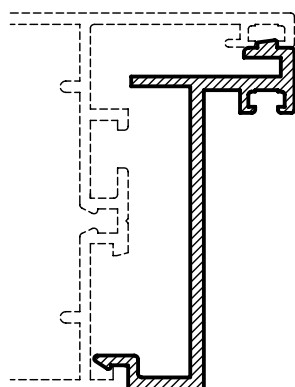


50053 kg/ml 0.419
--sv/mm 78

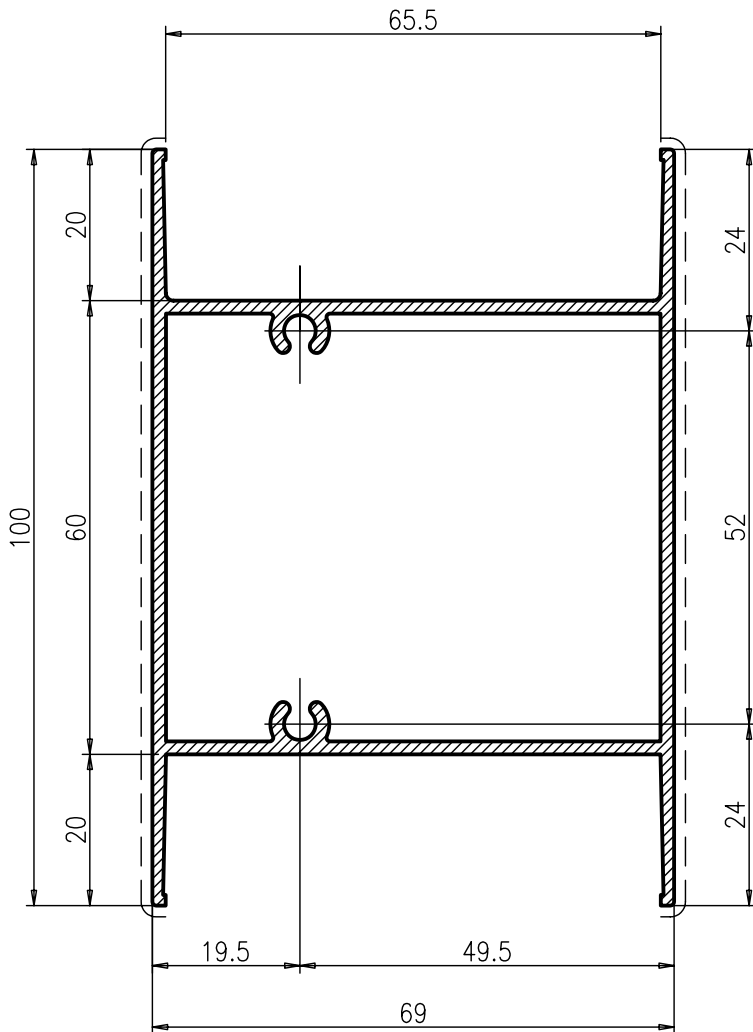


50045 kg/ml 0.294
--sv/mm 15

N.B.
IL PROFILO 50053 PUO'
ESSERE UTILIZZATO ANCHE
CON I PROFILI TELAI A MURO
ED ANTE

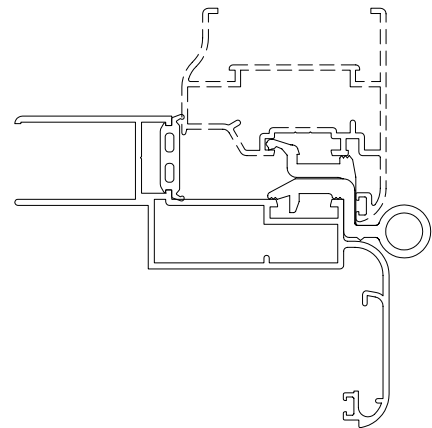


PROFILI PORTE INTERNE



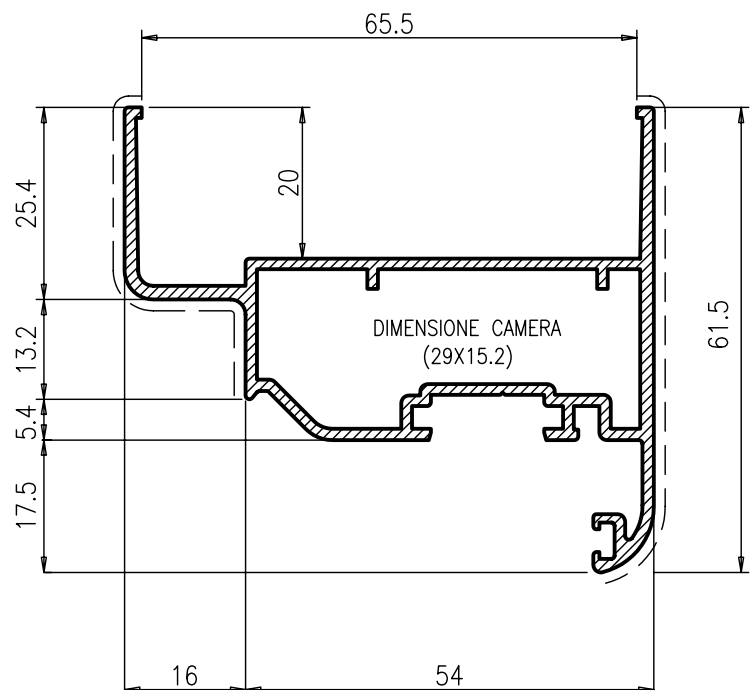
50126 kg/ml 1.644
--sv/mm 214

N.B. MATRICE RISERVATA

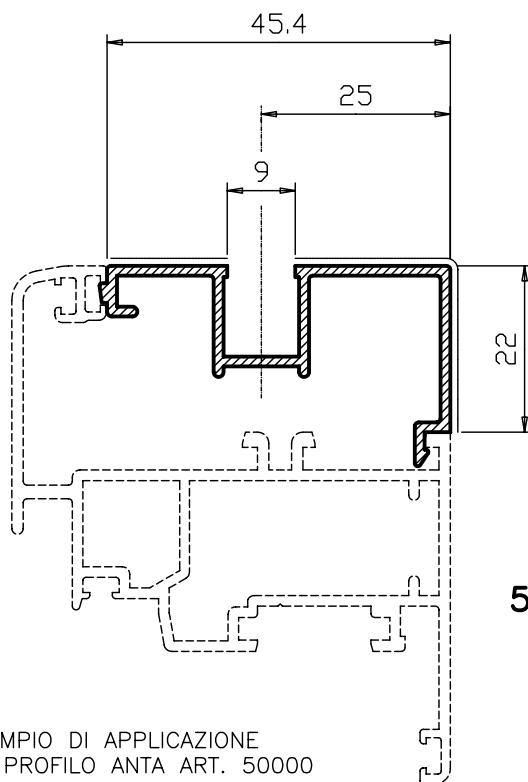


50125 kg/ml 1.083
--sv/mm 214

N.B. MATRICE RISERVATA



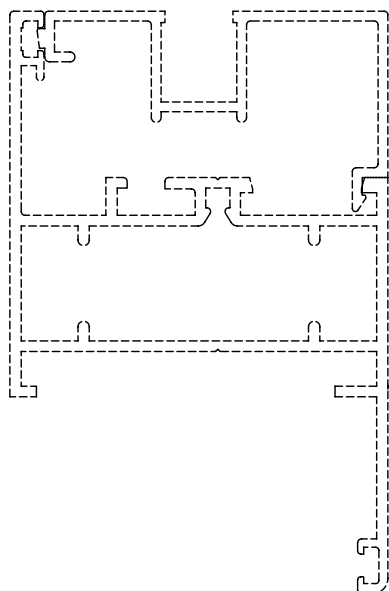
PROFILO PER INSERIMENTO LAMELLE FISSE ART. 6673



50062

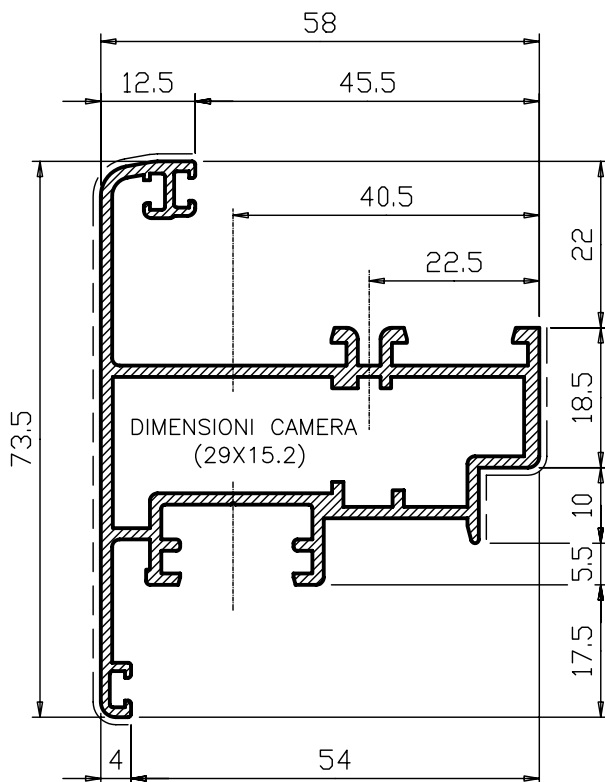
kg/ml 0.390
--sv/mm 62

ESEMPIO DI APPLICAZIONE
SU PROFILO ANTA ART. 50000

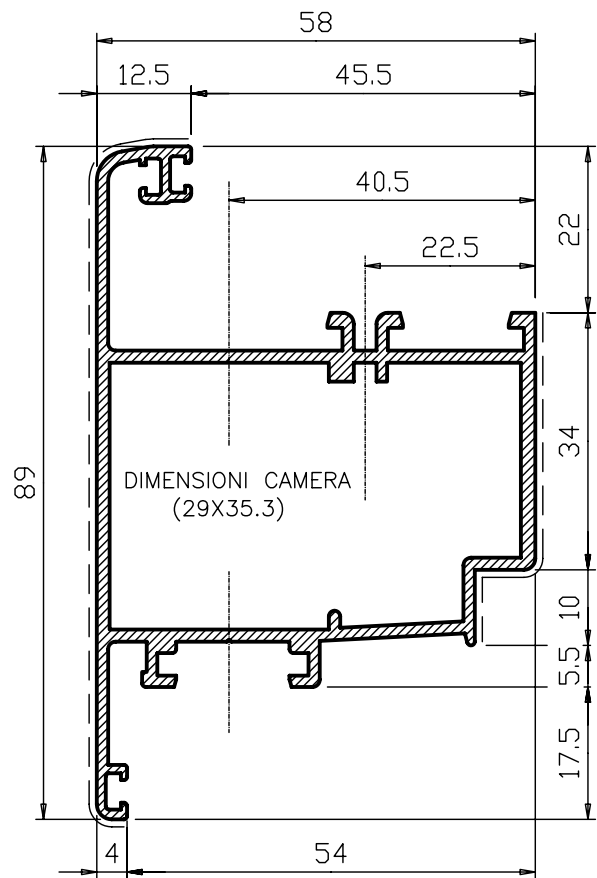


ESEMPIO DI APPLICAZIONE
SU PROFILO TELAIO ART. 50002

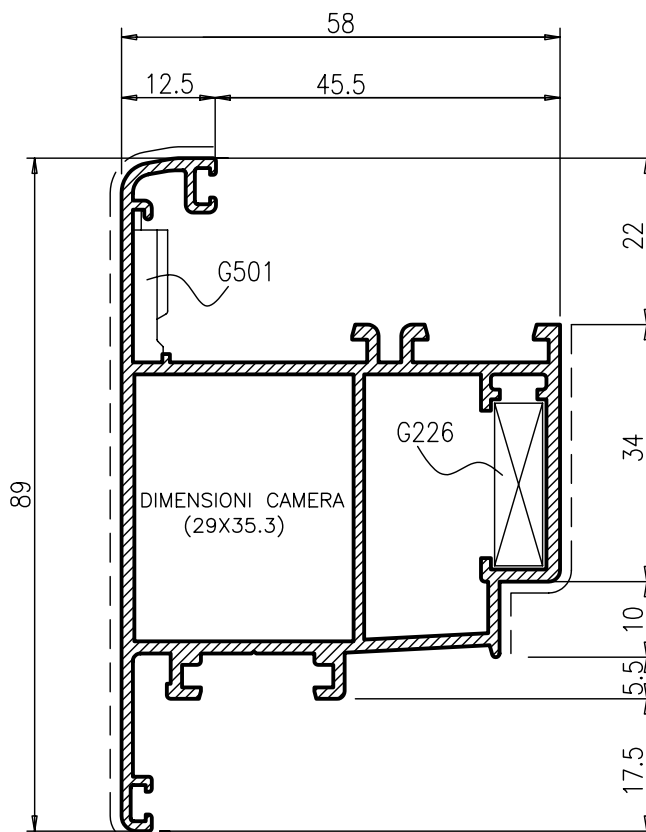
ANTE APERTURE ESTERNE



50017 kg/ml 1.204
--sv/mm 128

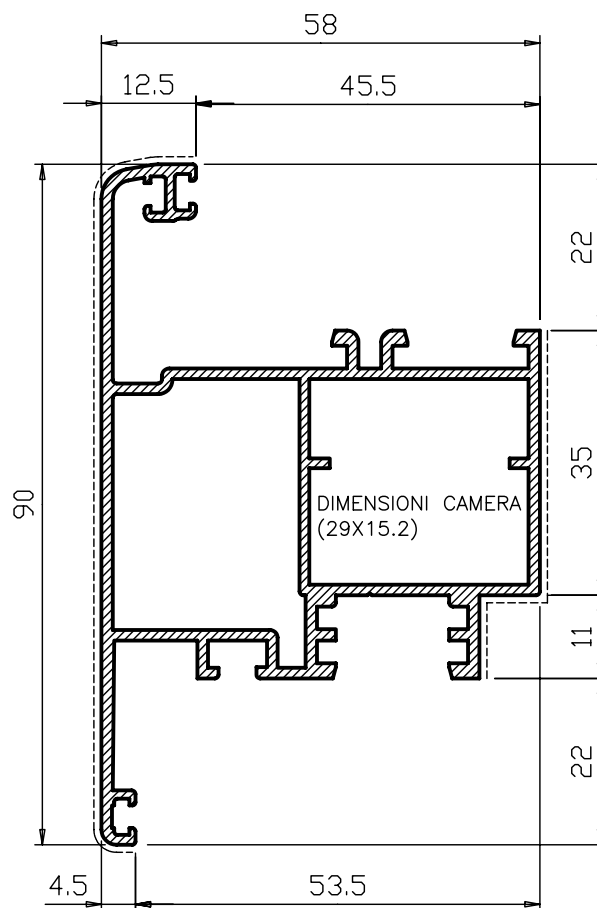


50019 kg/ml 1.342
--sv/mm 158



50123 kg/ml 1.469
--sv/mm 156

ANTE BILICO (APERTURE ESTERNE GIUNTO APERTO)

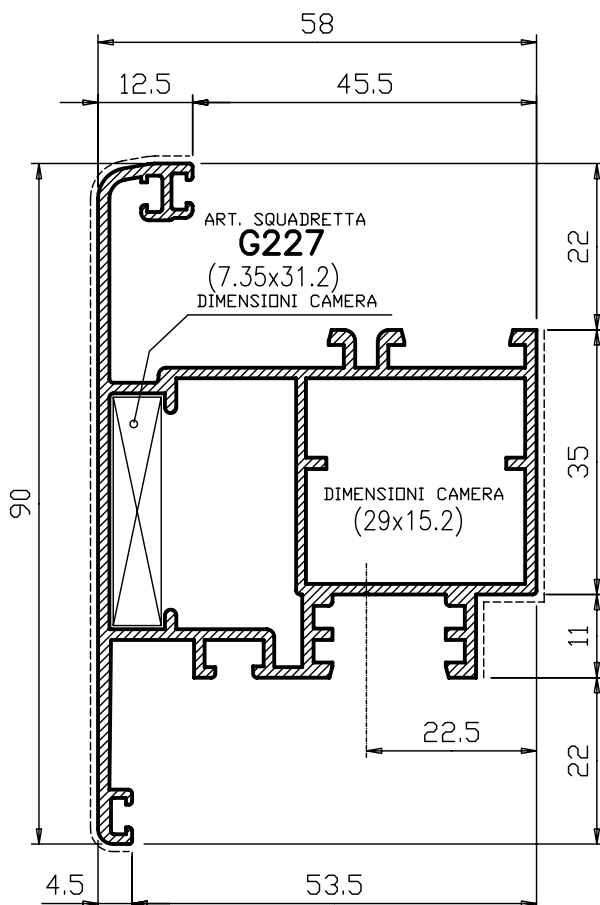


50014 kg/ml 1.414
--sv/mm 160

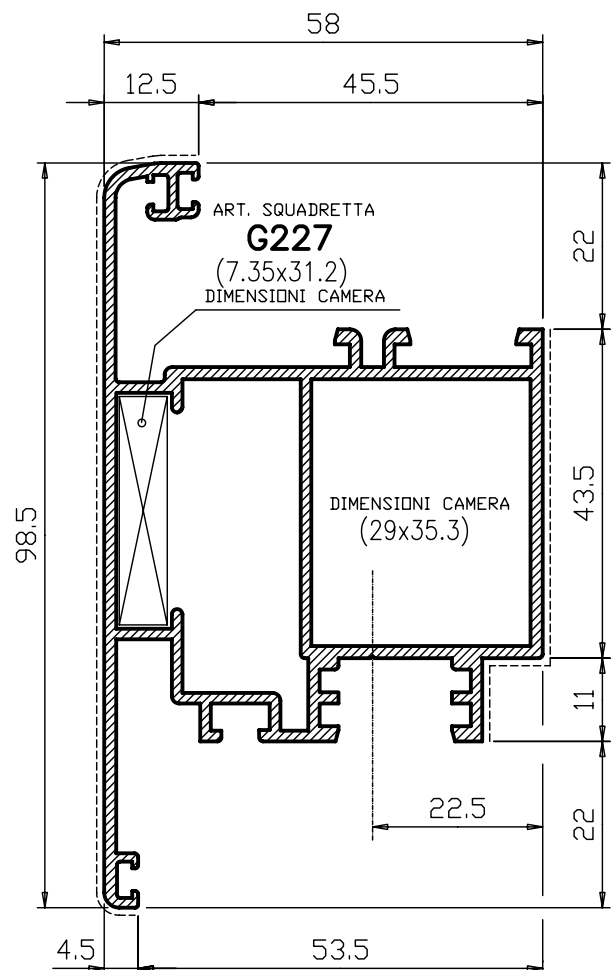
ANTE BILICO

(APERTURE ESTERNE GIUNTO APERTO)

PROFILI CON POSSIBILITA' DI INSERIMENTO SQUADRETTA
SUPPLEMENTARE ESTERNE A CINFRINARE



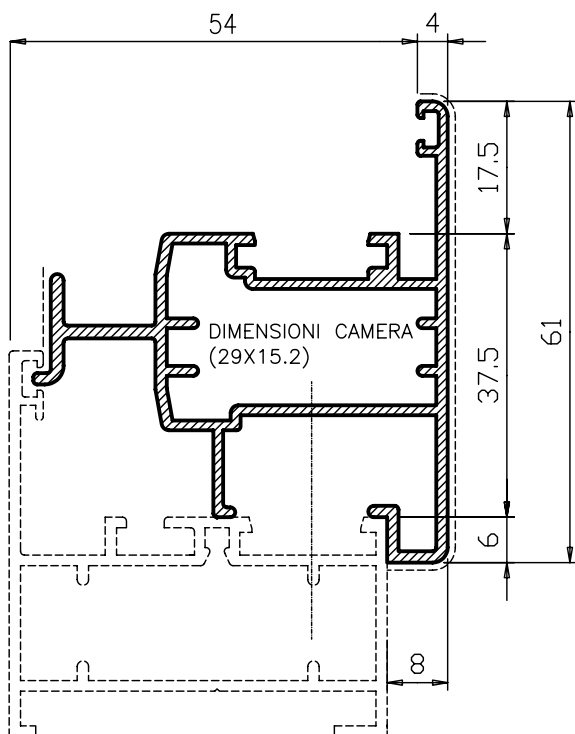
50106 kg/ml 1.449
--sv/mm 160



50107 kg/ml 1.627
--sv/mm 177

APERTURE ESTERNE RIPORTO

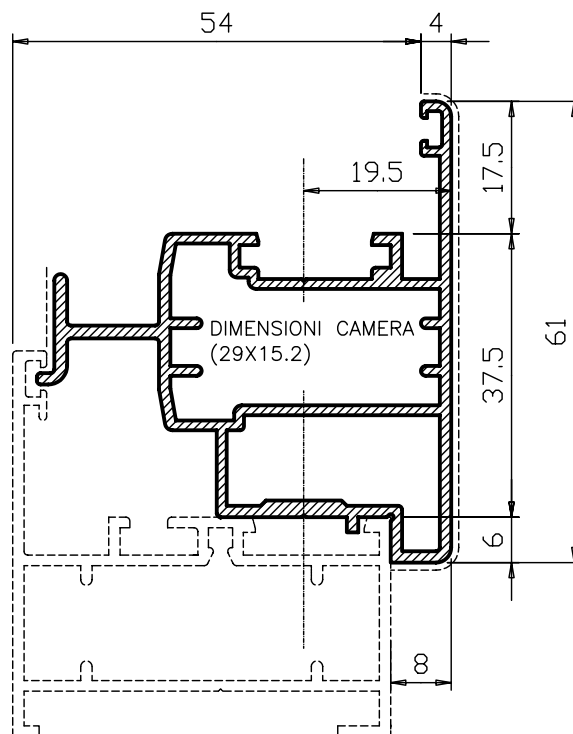
(BILICO E APERTURE ESTERNE GIUNTO APERTO)



50013 kg/ml 0.965
--sv/mm 80

INSERIMENTO FRONTALE CON BLOCCAGGIO DEFINITIVO MEDIANTE VITI NON IN VISTA.

SOLUZIONE MIGLIORATIVA



50101 kg/ml 1.065
--sv/mm 80

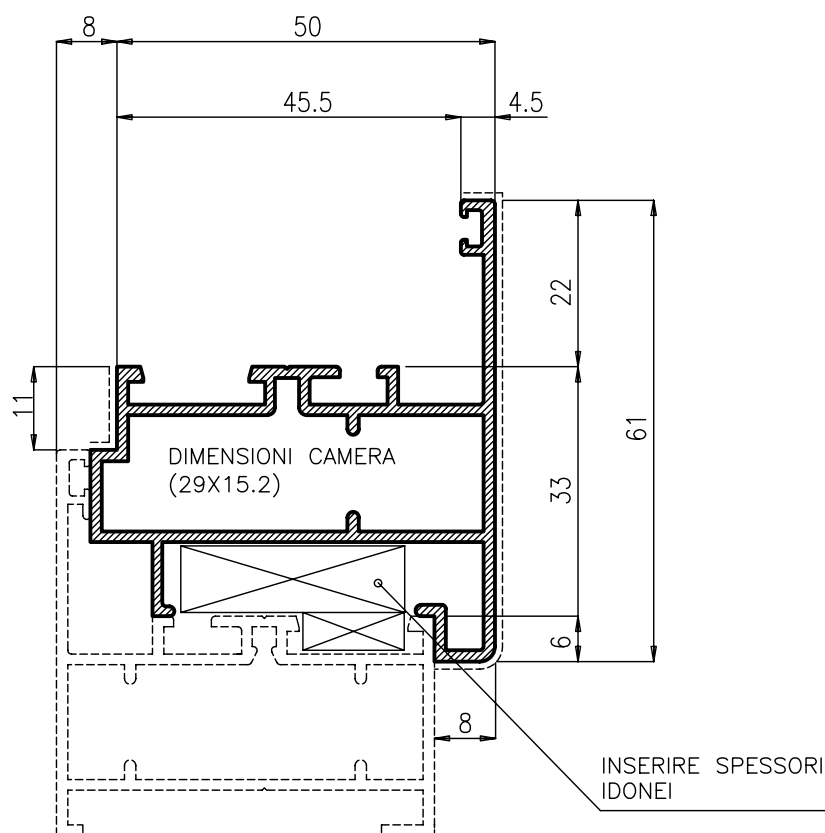
INSERIMENTO AD INCASTRO CON BLOCCAGGIO DEFINITIVO MEDIANTE VITI NON IN VISTA.

SOLUZIONE MIGLIORATIVA IN QUALSIASI TIPOLOGIA DI APPLICAZIONE SOPRATTUTTO SU PORTE CON APERTURA ESTERNA: IN QUESTO CASO L'ACCOPIAMENTO RISULTA PIÙ SOLIDO IN QUANTO IL PROFILO È ESEGUITO IN DOPPIA TUBOLARITÀ E PROVISTO DI DENTINO DI RITEGNO.

L'UTILIZZO DI QUESTO PROFILO COMPORTA L'INSERIMENTO DEGLI STESSI ACCESSORI-GUARNIZIONI UTILIZZATI CON LA SOLUZIONE PRECEDENTE. (INDICATA A FIANCO)

NELLE SOLUZIONI DOVE NECESSITA L'INSERIMENTO DELLA SQUADRETTA BISOGNA ESEGUIRE UNA FRESATURA CHE CONSENTA LA LAVORAZIONE DELLE SQUADRETTA MEDIANTE PRESSETTA.

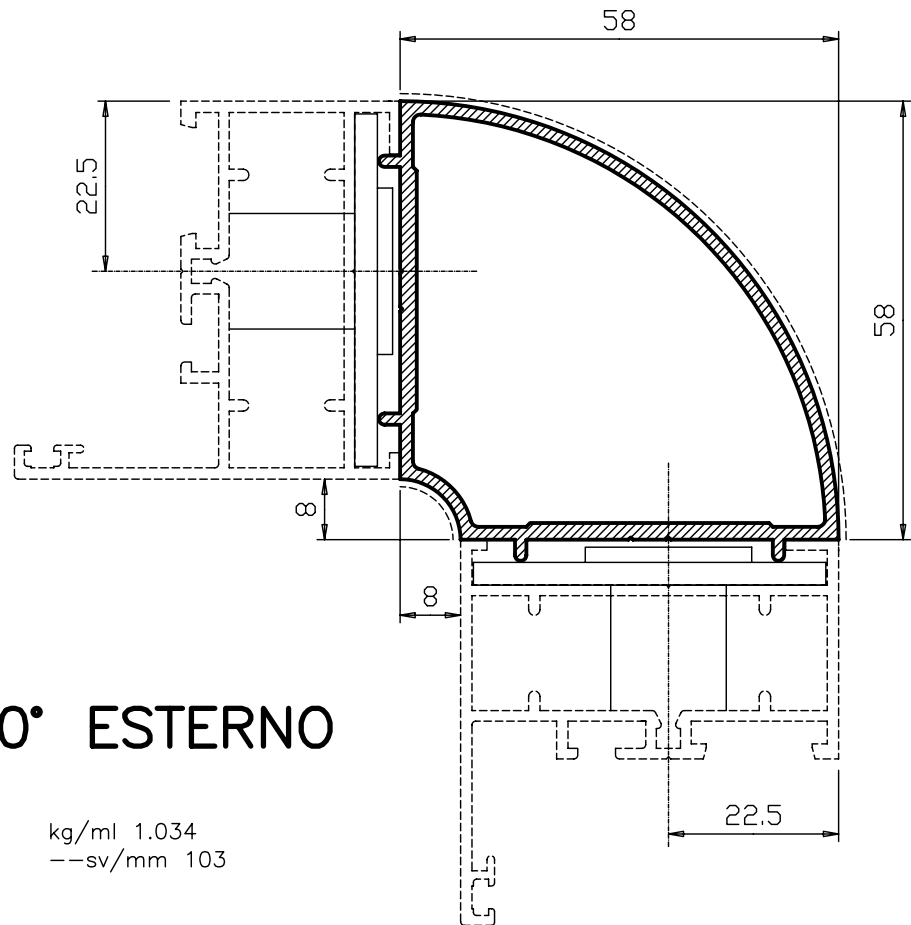
INVERSIONE DI BATTUTA (APERTURE ESTERNE DOPPIA BATTUTA)



50022 kg/ml 0.961
--sv/mm 88

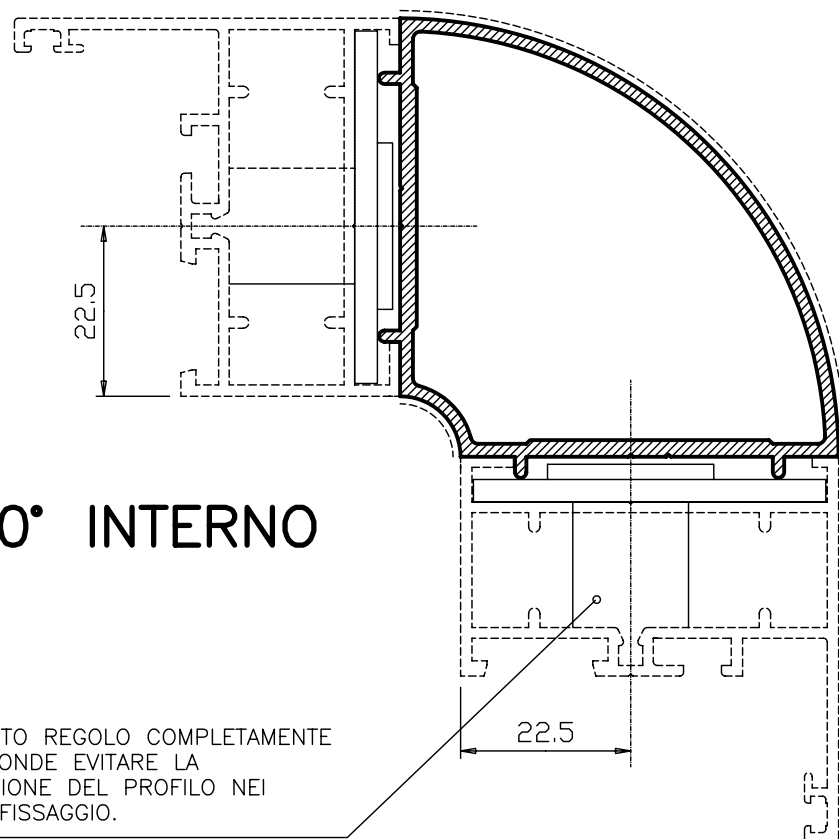
INSERIMENTO AD INCASTRO CON BLOCCAGGIO
DEFINITIVO MEDIANTE VITI.

GIUNZIONE D'ANGOLO A 90° ARROTONDATO



ANGOLO 90° ESTERNO

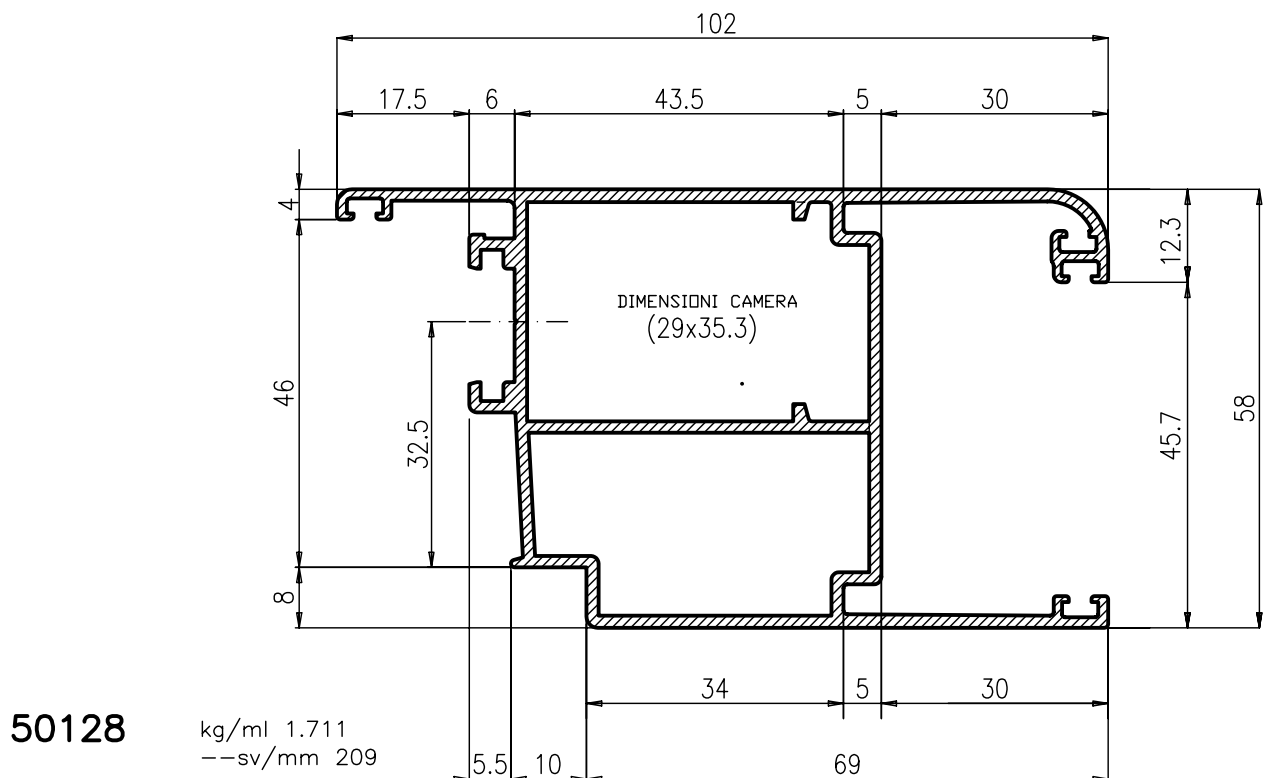
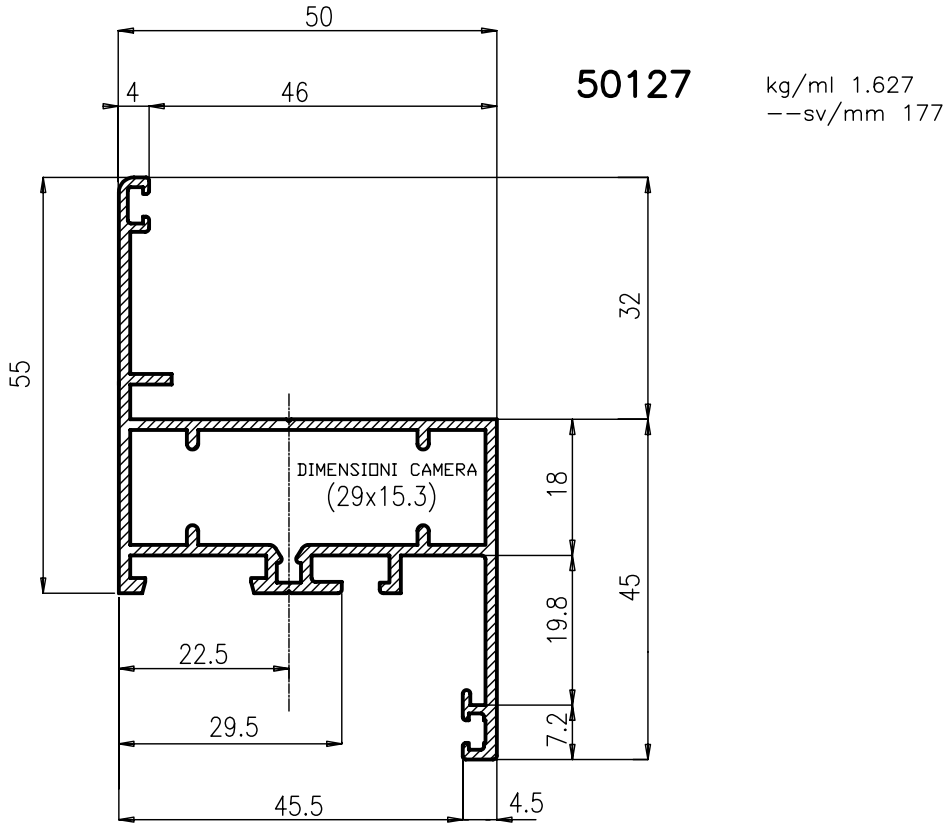
50069 kg/ml 1.034
--sv/mm 103



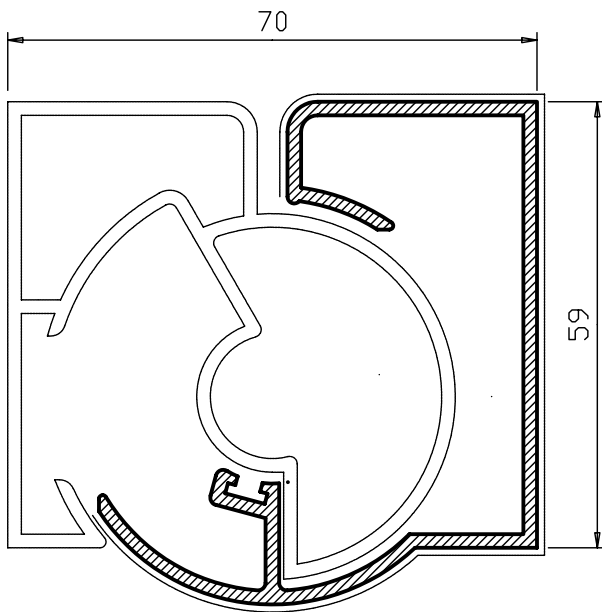
ANGOLO 90° INTERNO

INSERIMENTO REGOLO COMPLETAMENTE
AVVITATO ONDE EVITARE LA
DEFORMAZIONE DEL PROFILO NEI
PUNTI DI FISSAGGIO.

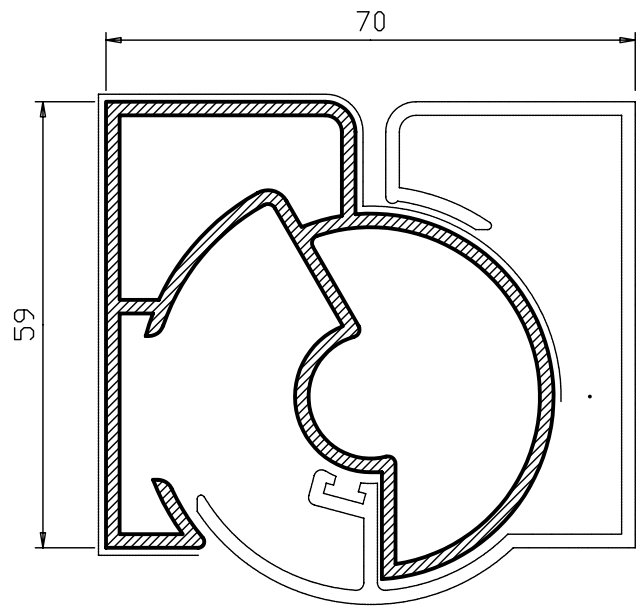
PROFILI COMPLEMENTARI



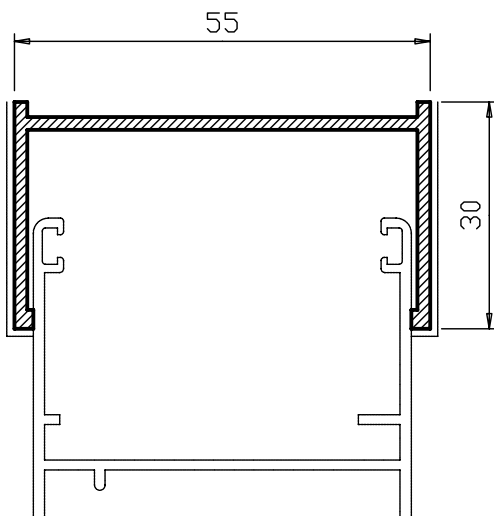
PROFILI COMPLEMENTARI



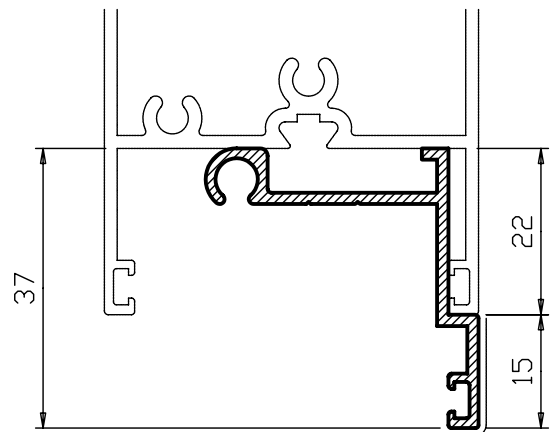
8863 Kg/ml 0.981
--sv/mm 150



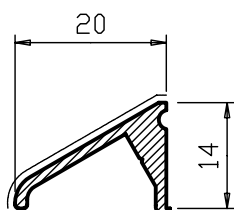
8864 Kg/ml 1.437
--sv/mm 150



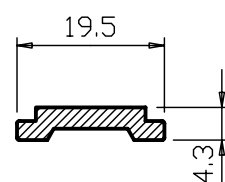
7745 Kg/ml 0.532
--sv/mm 65



40017 Kg/ml 0.358
--sv/mm 19

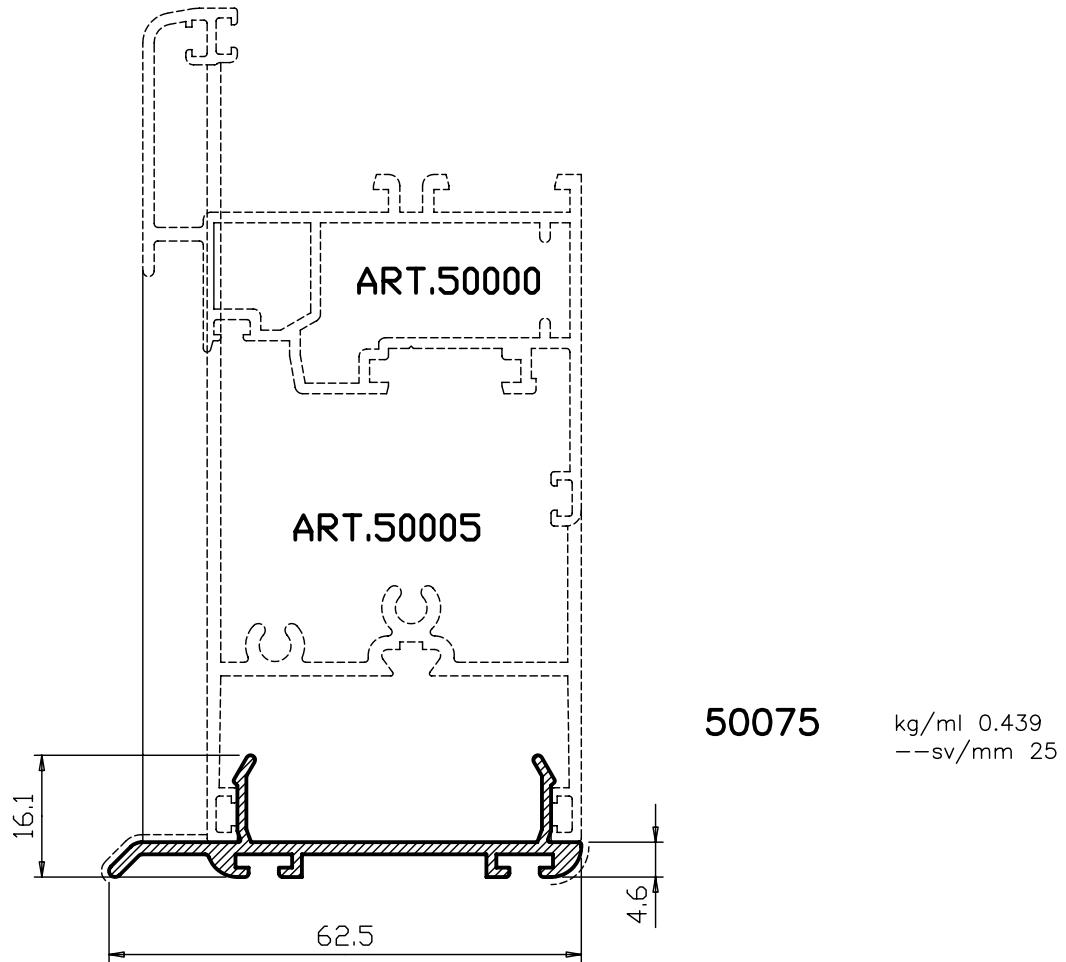


40036 Kg/ml 0.186
--sv/mm 23

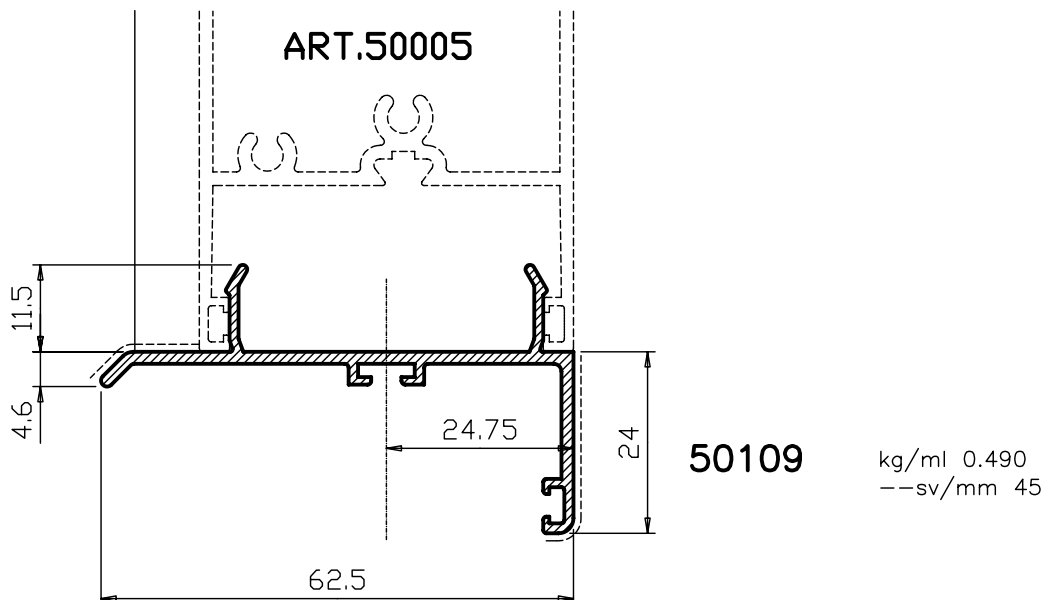


6405 Kg/ml 0.170

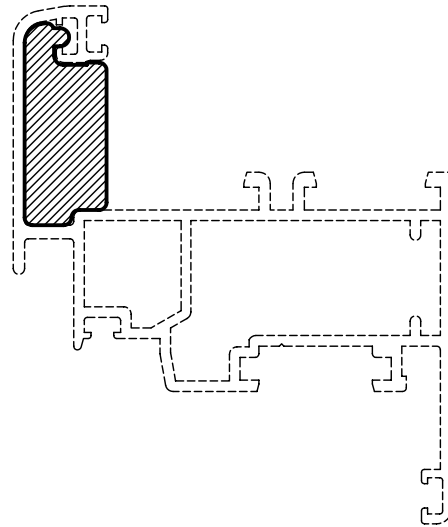
PORTA SPAZZOLINO A PAVIMENTO CON GOCCIOLATOIO ESTERNO



(VERSIONE CON BATTUTA INTERNA)

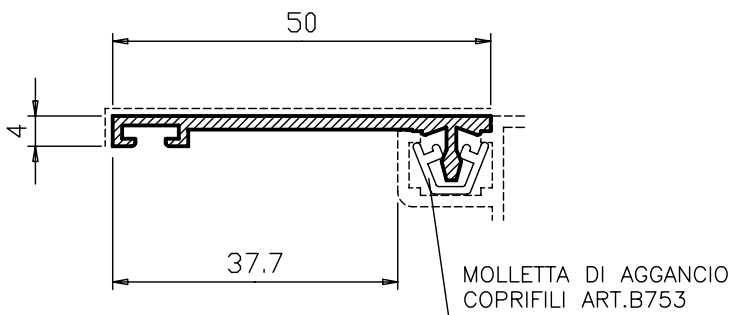


PROFILO AGGIUNTIVO PER CURVATURA

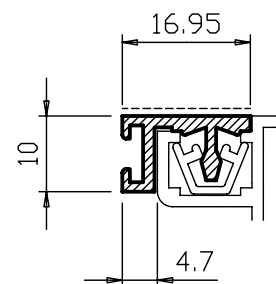


40044 kg/ml 0.659

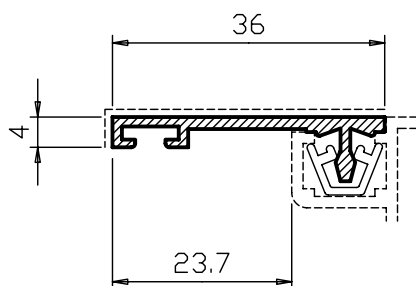
PROFILI COMPLEMENTARI



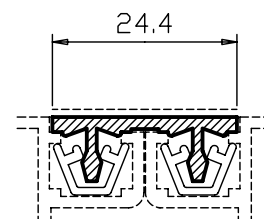
5423 kg/ml 0.319
--sv/mm 54



5273 kg/ml 0.165
--sv/mm 17

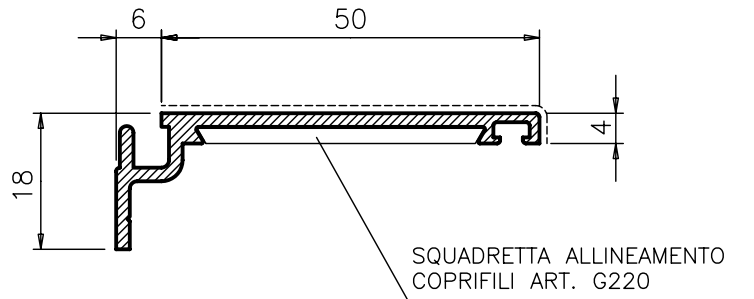


5540 kg/ml 0.243
--sv/mm 40

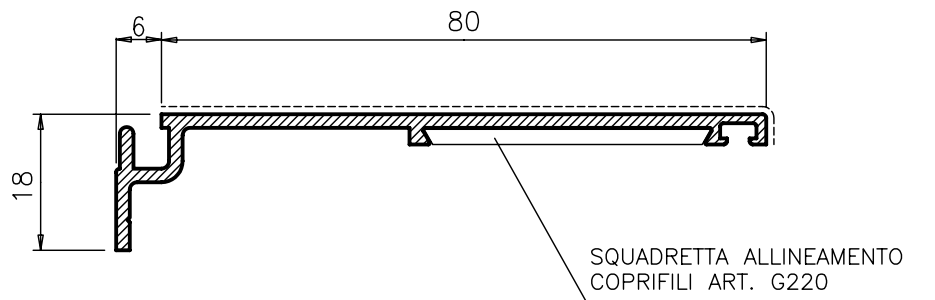


5539 kg/ml 0.193
--sv/mm 24

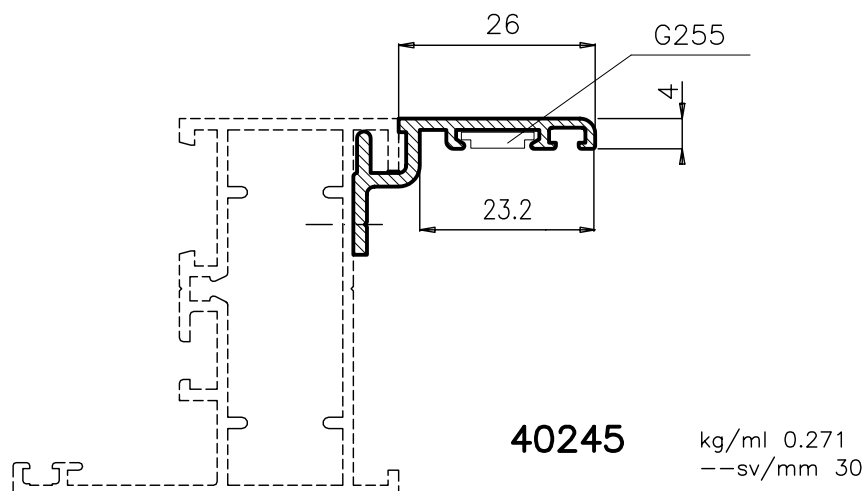
PROFILI COMPLEMENTARI (COPRIFILI MAGGIORATI)



40113 kg/ml 0.403
--sv/mm 54



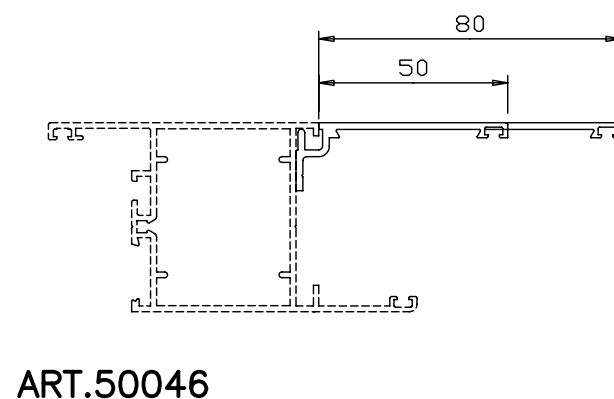
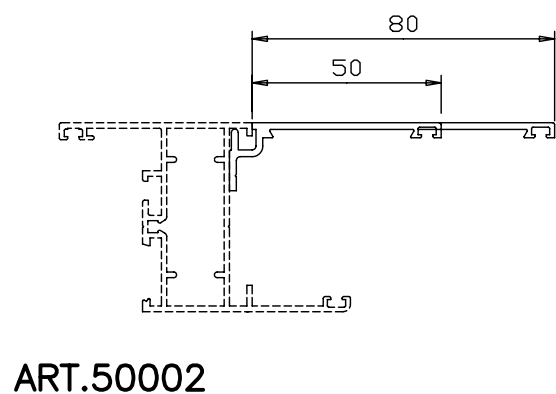
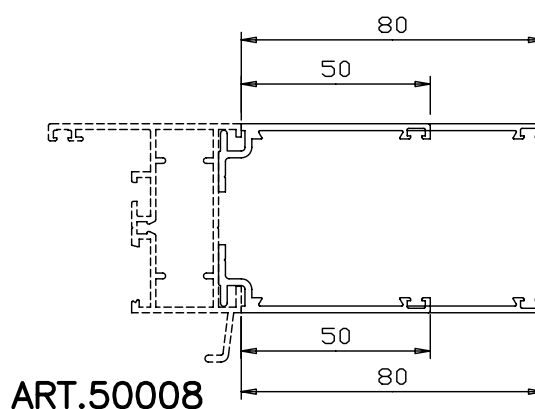
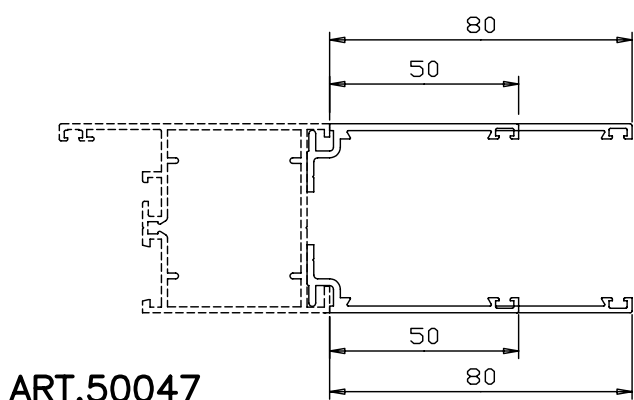
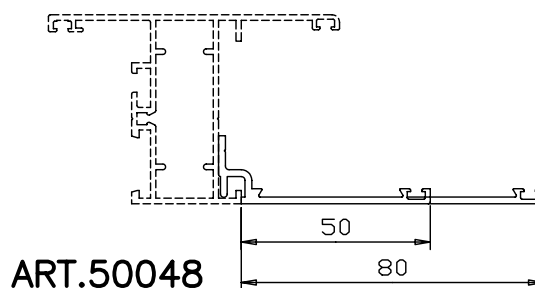
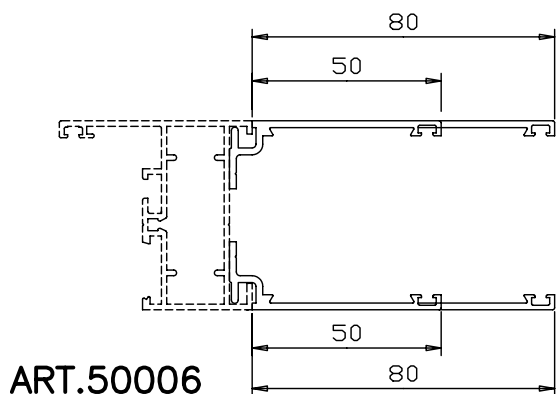
40114 kg/ml 0.550
--sv/mm 84

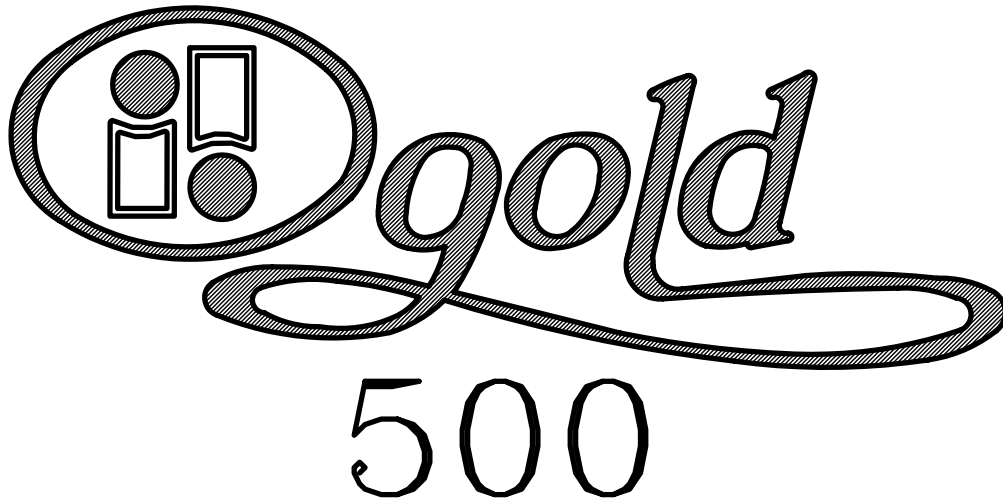


40245 kg/ml 0.271
--sv/mm 30

COPRIFILI ART. 40113-40114

(APPLICAZIONE SU PROFILI TELAI GOLD 500)

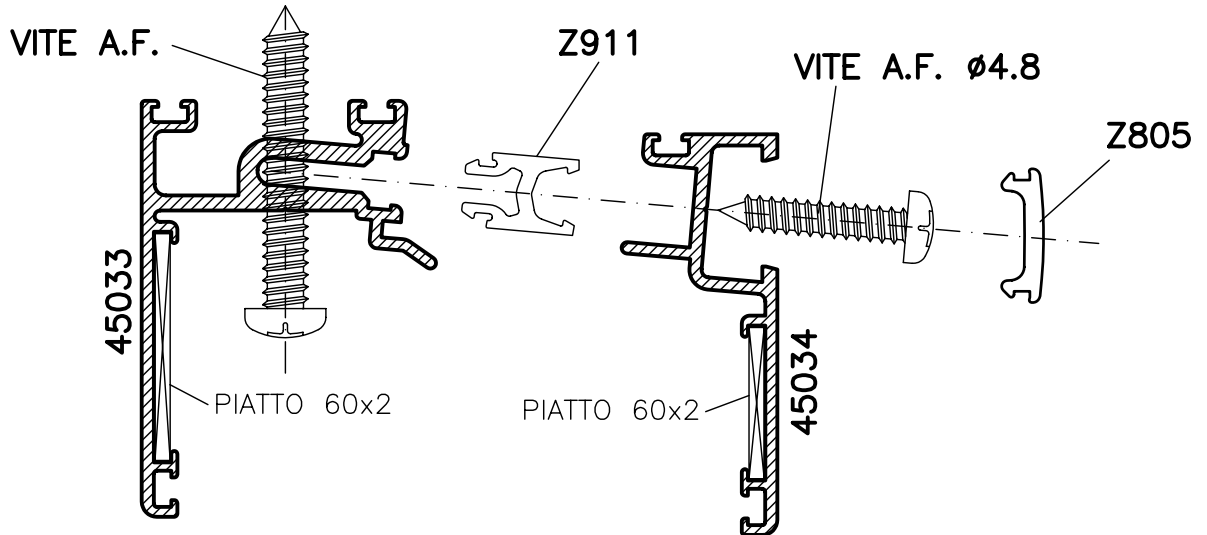
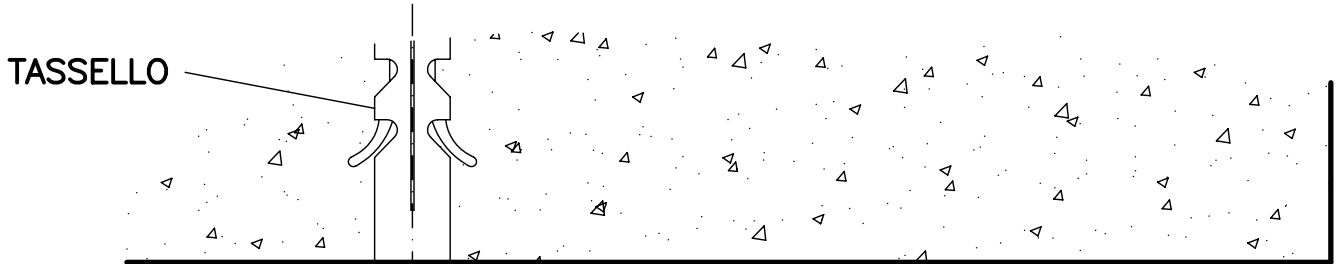




FERMAVETRI

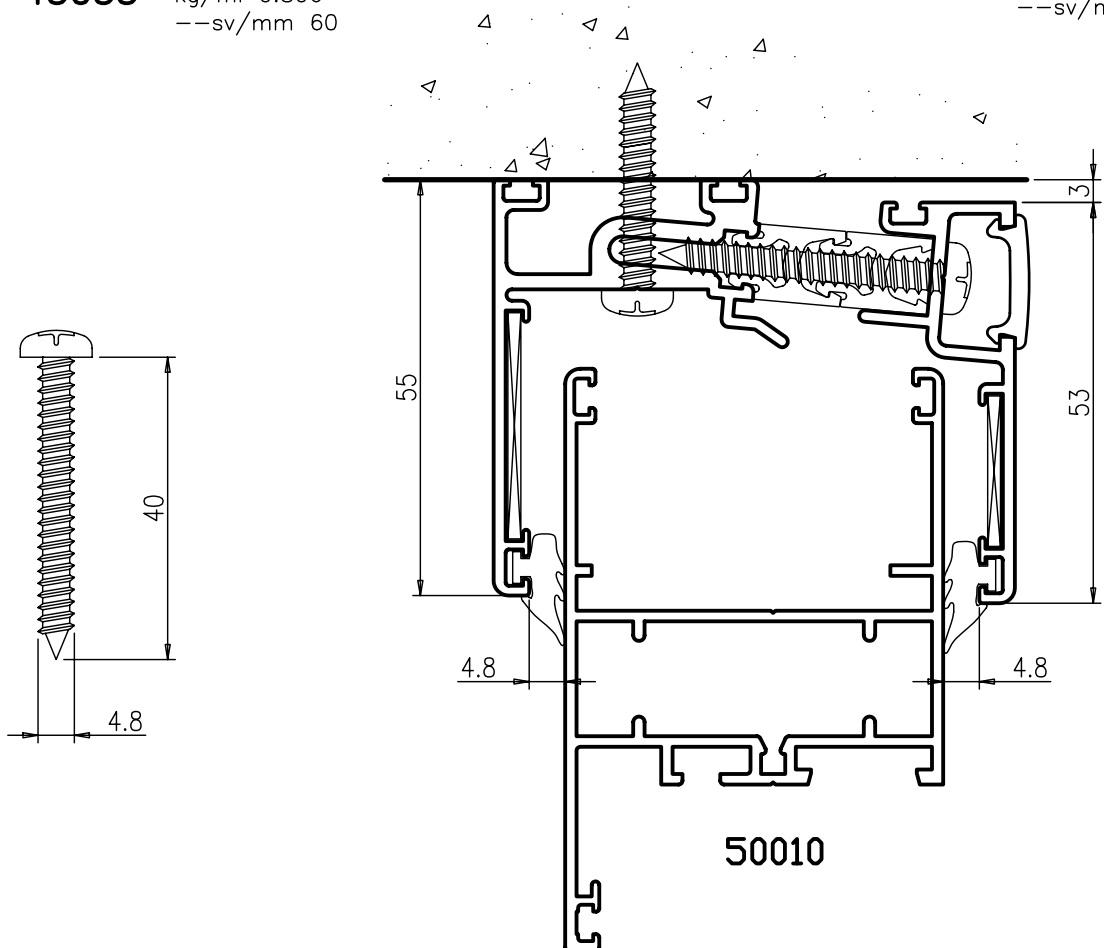
SISTEMI  **INDINVEST**

SCHEMA DI MONTAGGIO GIUNTO A MURO



45033 kg/ml 0.806
--sv/mm 60

45034 kg/ml 0.454
--sv/mm 43

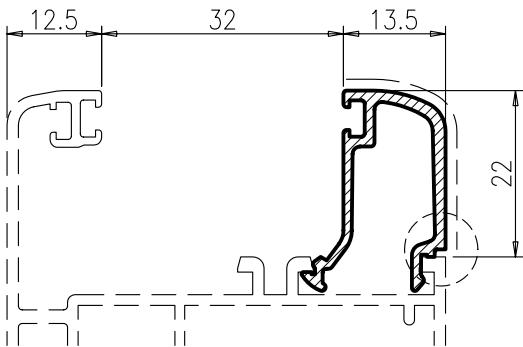




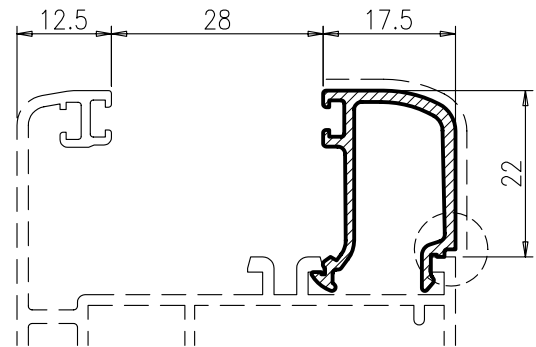
FERMAVETRI

FERMAVETRI ARROTONDATI CON SCURETTO

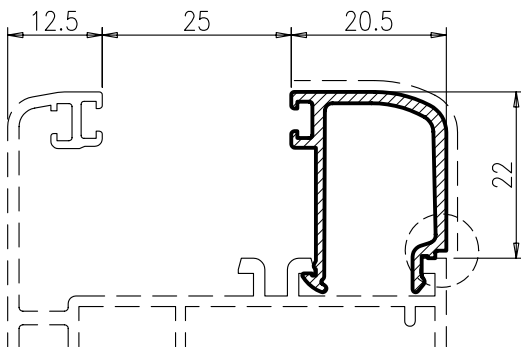
SOLUZIONE: TAGLIO A 45° CON BLOCCAGGIO A SCATTO
SU TRE LATI E UN LATO CON BLOCCAGGIO A MOLLETTA



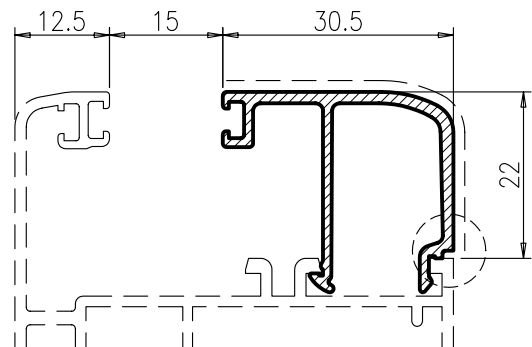
40225 Kg/ml. 0.261
-- sv/mm 35



40228 Kg/ml. 0.278
-- sv/mm 39

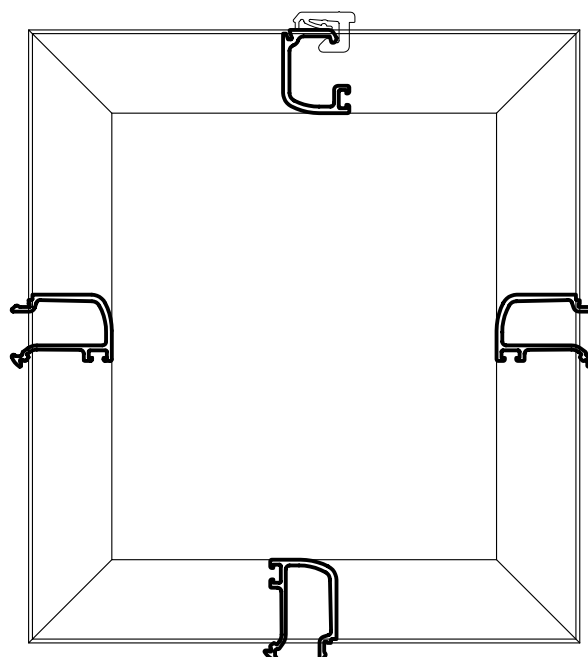


40226 Kg/ml. 0.288
-- sv/mm 42



40227 Kg/ml. 0.341
-- sv/mm 52

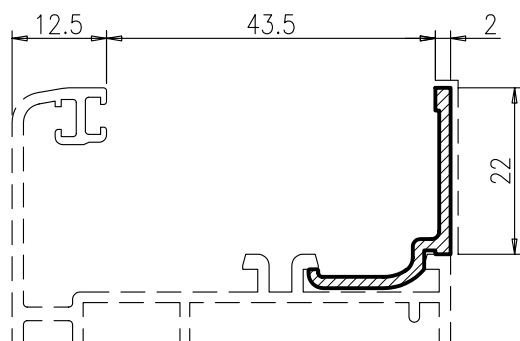
**SCHEMA DI
MONTAGGIO**



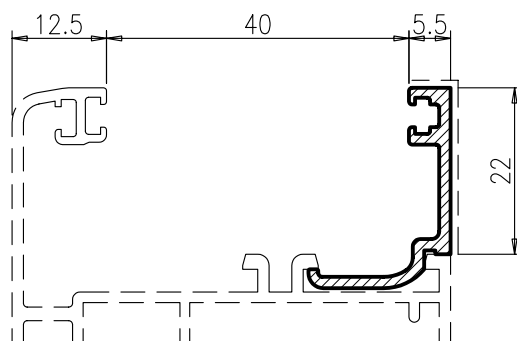
FERMAVETRI TRADIZIONALI

TAGLIO 90° SENZA LAVORAZIONE

BLOCCAGGIO A CONTRASTO

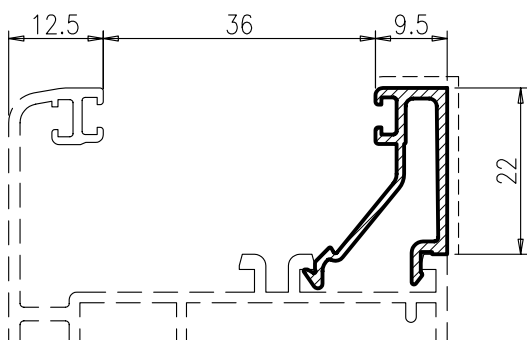


40086 kg/ml 0.178
--sv/mm 24

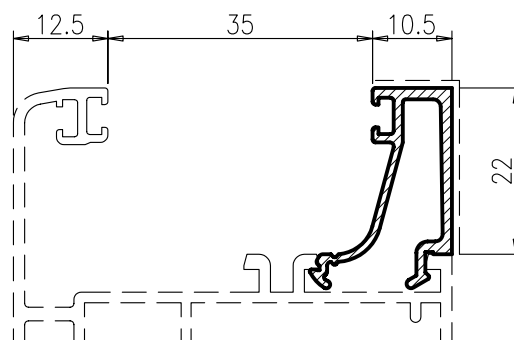


40085 kg/ml 0.210
--sv/mm 27

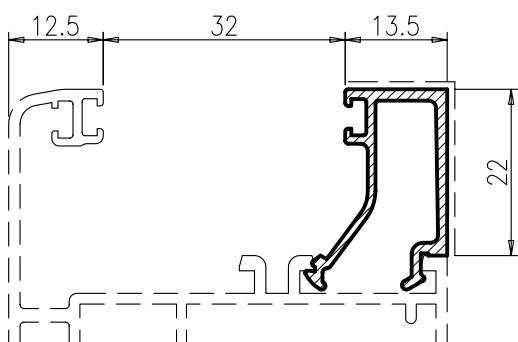
BLOCCAGGIO A SCATTO



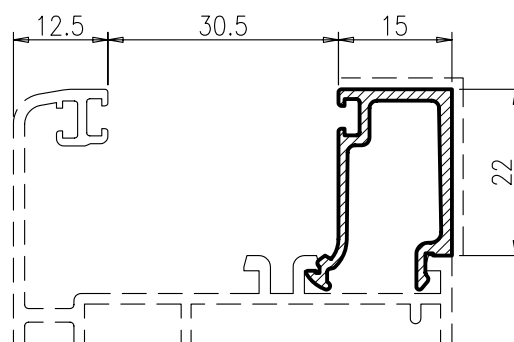
40249 Kg/ml 0.237
-- sv/mm 34



40031 kg/ml 0.258
--sv/mm 32



40030 kg/ml 0.275
--sv/mm 35

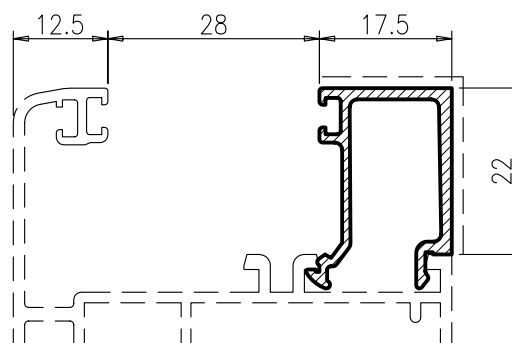


40217 Kg/ml 0.279
-- sv/mm 40

FERMAVETRI TRADIZIONALI

TAGLIO 90° SENZA LAVORAZIONE

BLOCCAGGIO A SCATTO

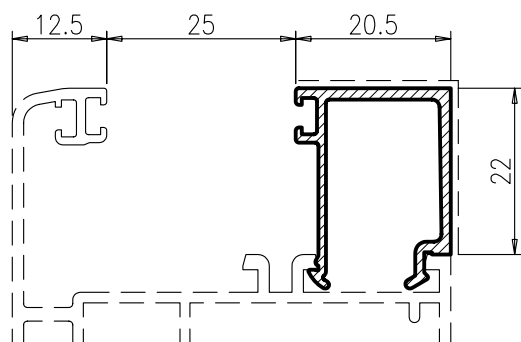


40185 Kg/ml 0.284
-- sv/mm 39

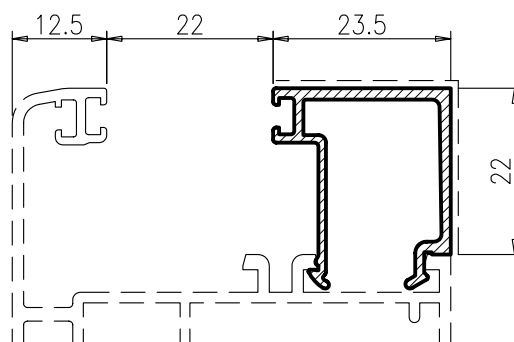
FERMAVETRI TRADIZIONALI

TAGLIO 90° SENZA LAVORAZIONE

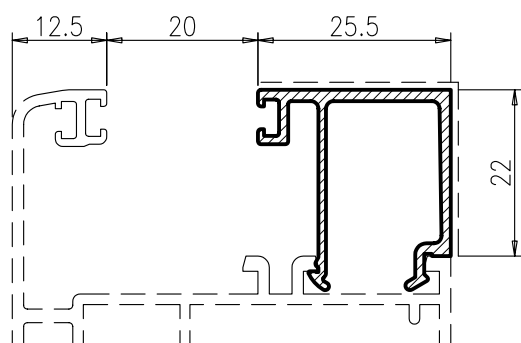
BLOCCAGGIO A SCATTO



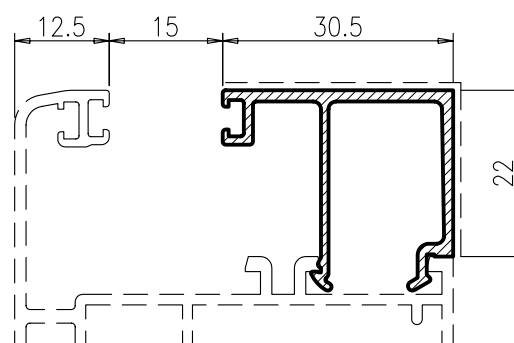
40029 kg/ml 0.289
--sv/mm 42



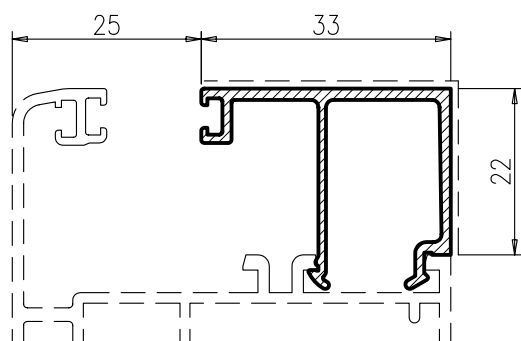
40087 kg/ml 0.317
--sv/mm 45



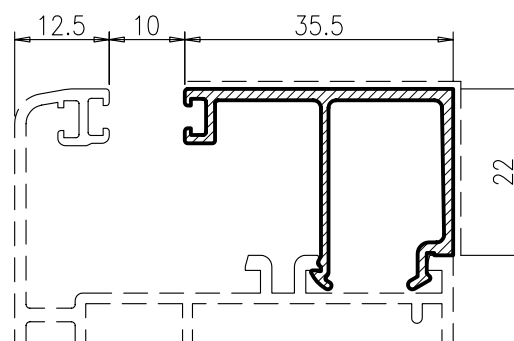
40007 kg/ml 0.331
--sv/mm 47



40039 kg/ml 0.352
--sv/mm 52



40111 kg/ml 0.362
--sv/mm 55

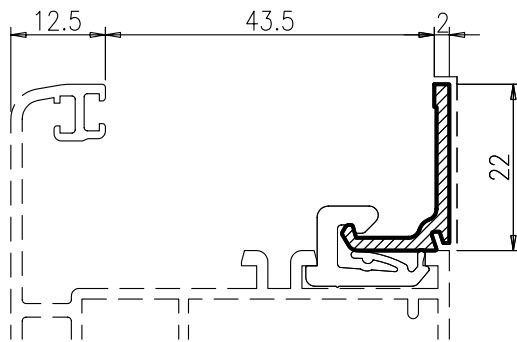


40037 kg/ml 0.372
--sv/mm 57

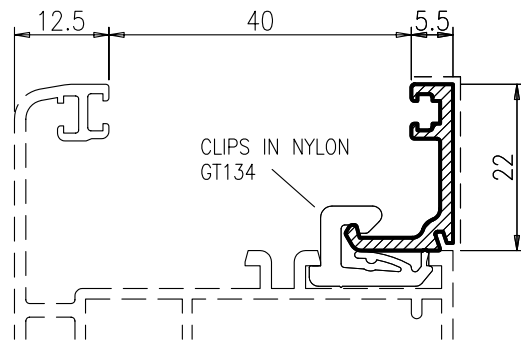
FERMAVETRI ARROTONDATI

TAGLIO 45° SENZA LAVORAZIONE

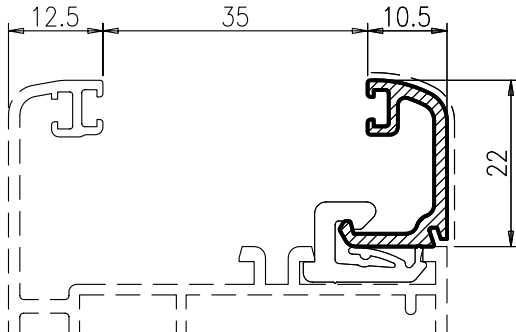
BLOCCAGGIO MEDIANTE MOLLETTA



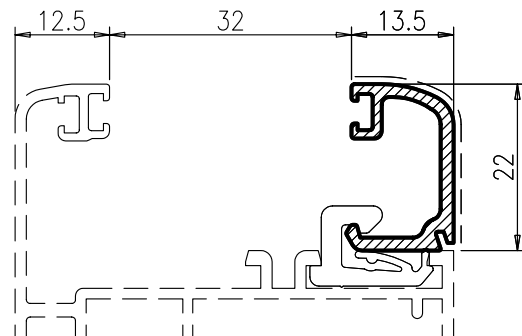
40098 kg/ml 0.169
--sv/mm 24



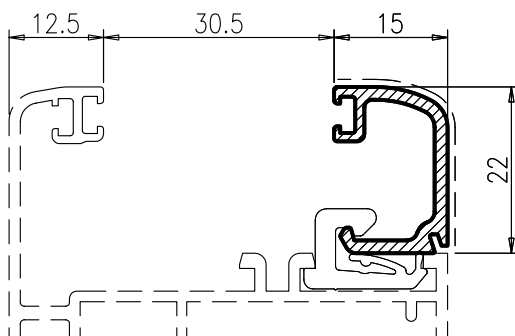
40097 kg/ml 0.199
--sv/mm 27



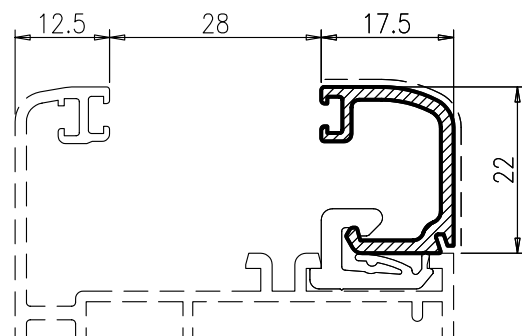
40096 kg/ml 0.221
--sv/mm 30



40095 kg/ml 0.236
--sv/mm 33



40218 kg/ml 0.243
--sv/mm 36

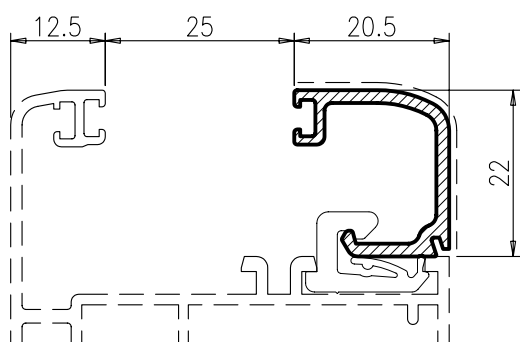


40187 kg/ml 0.254
--sv/mm 37

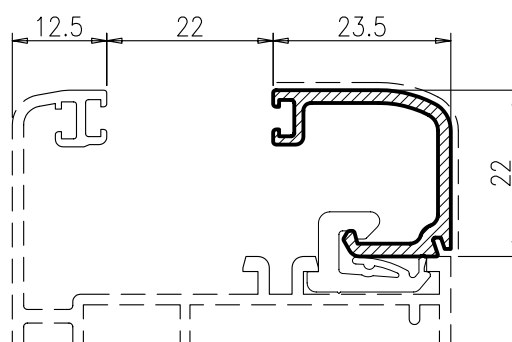
FERMAVETRI ARROTONDATI

TAGLIO 45° SENZA LAVORAZIONE

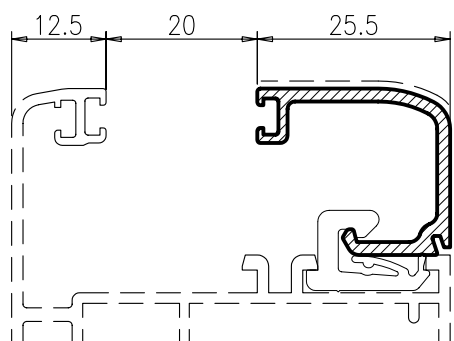
BLOCCAGGIO MEDIANTE MOLLETTA



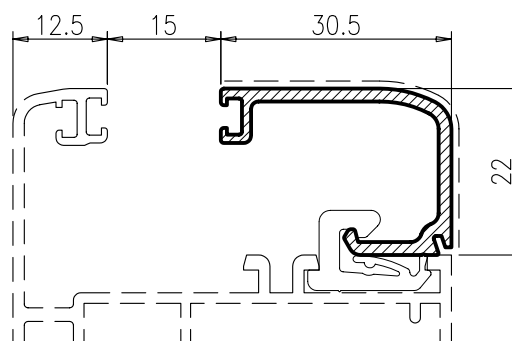
40094 kg/ml 0.268
--sv/mm 40



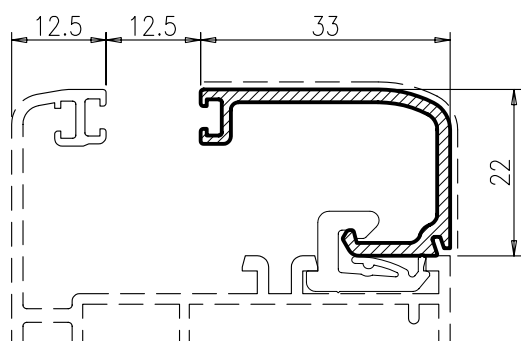
40093 kg/ml 0.282
--sv/mm 43



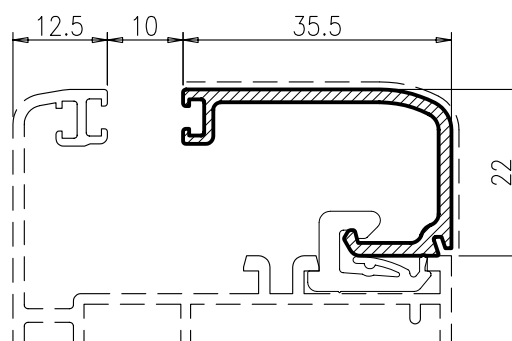
40092 kg/ml 0.291
--sv/mm 45



40091 kg/ml 0.324
--sv/mm 50



40090 kg/ml 0.336
--sv/mm 53

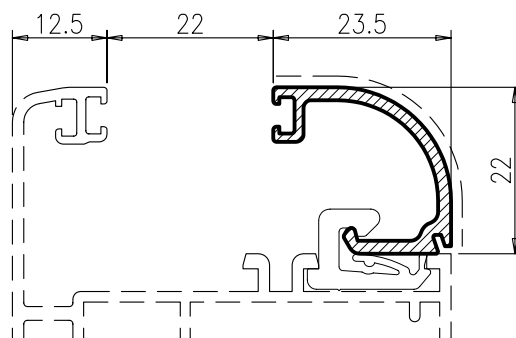


40089 kg/ml 0.348
--sv/mm 55

FERMAVETRI ARROTONDATI

TAGLIO 45° SENZA LAVORAZIONE

BLOCCAGGIO MEDIANTE MOLLETTA

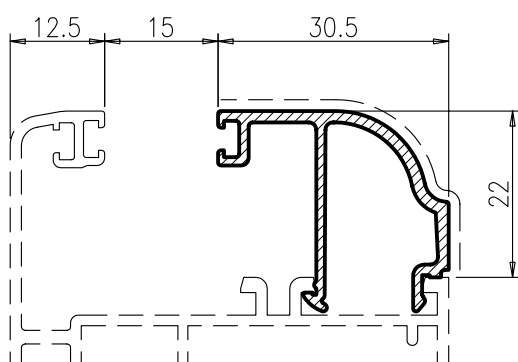


40219 Kg/ml 0.265
-- sv/mm 38

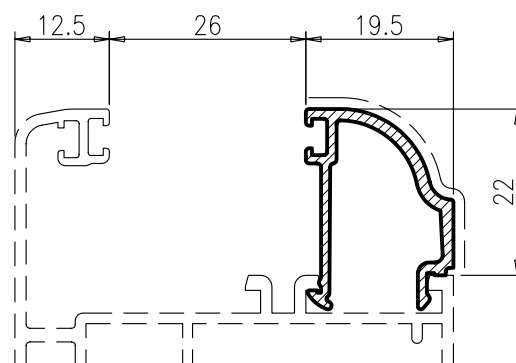
FERMAVETRI MODANATI

TAGLIO 45° CON LAVORAZIONE

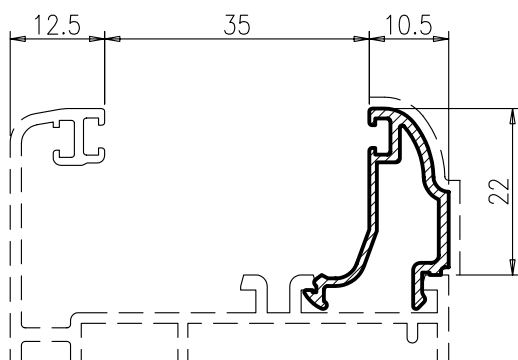
BLOCCAGGIO A SCATTO



40803 Kg/ml 0.329
-- sv/mm 45



40804 Kg/ml 0.266
-- sv/mm 34



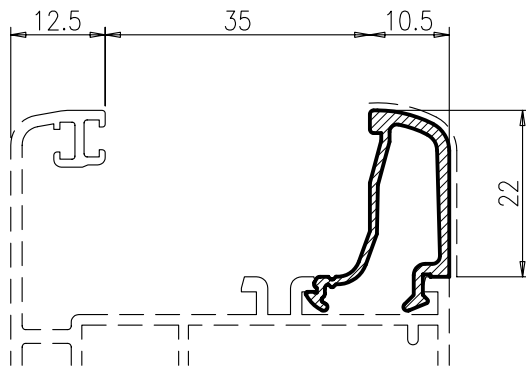
40805 Kg/ml 0.237
-- sv/mm 29

FERMAVETRI ARROTONDATI

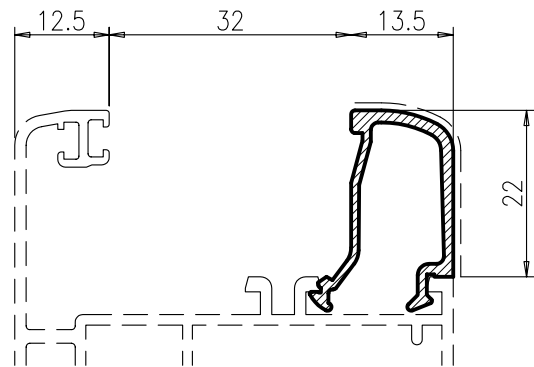
TAGLIO 90° SENZA LAVORAZIONE CON ANGOLINI PRESSOFUSI

TAGLIO 45° SENZA LAVORAZIONE

BLOCCAGGIO A SCATTO

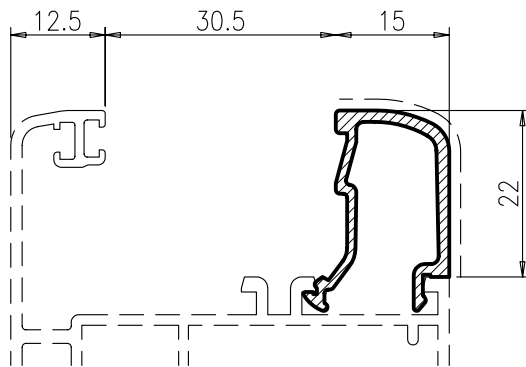


40084 kg/ml 0.253
--sv/mm 30

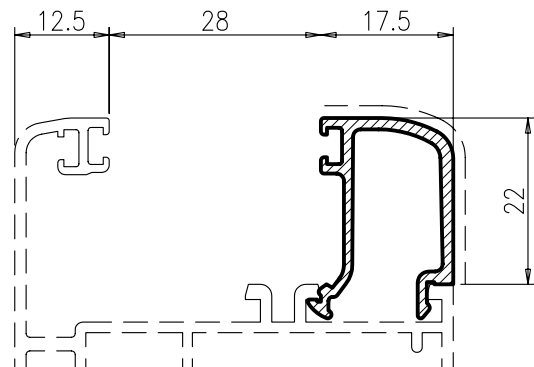


40083 kg/ml 0.259
--sv/mm 33

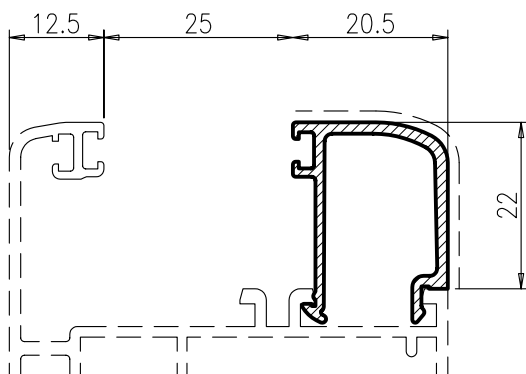
N.B. PER I PROFILI ART. 40083 - 40084 RISPETTARE MISURA OBBLIGATORIA
INSERIMENTO VETRO (12-13 mm) COME INDICATO
PAGINA ISTRUZIONI FERMAVETRO



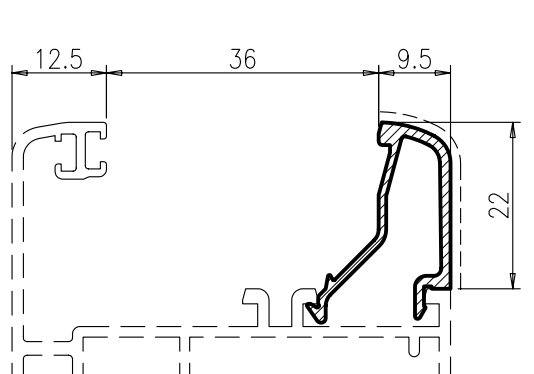
40216 Kg/ml 0.270
-- sv/mm 37



40186 Kg/ml 0.283
-- sv/mm 36



40180 Kg/ml 0.287
-- sv/mm 40



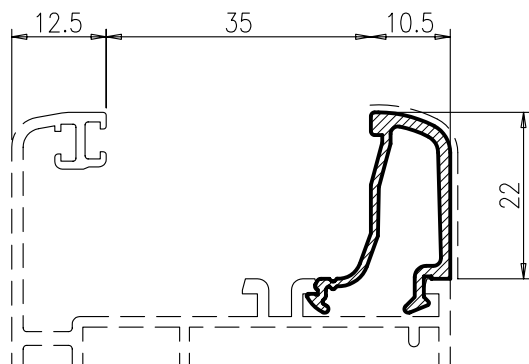
40247 Kg/ml 0.217
-- sv/mm 30

FERMAVETRI ARROTONDATI

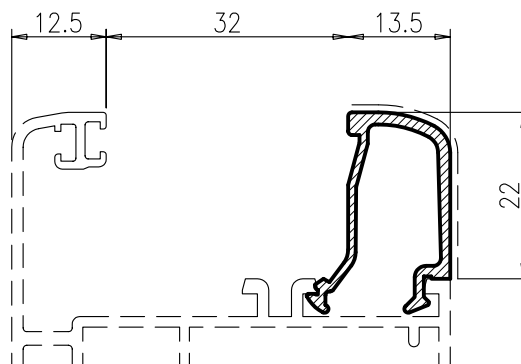
TAGLIO 90° SENZA LAVORAZIONE CON ANGOLINI PRESSOFUSI

TAGLIO 45° SENZA LAVORAZIONE

BLOCCAGGIO A SCATTO

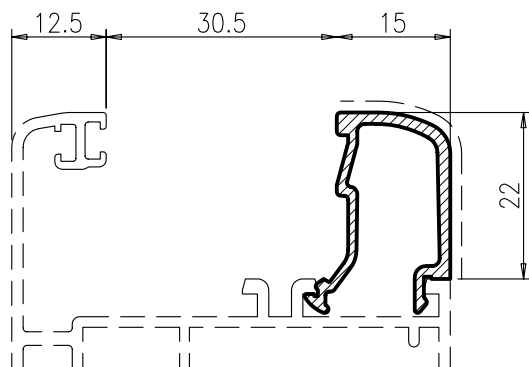


40084 kg/ml 0.253
--sv/mm 30

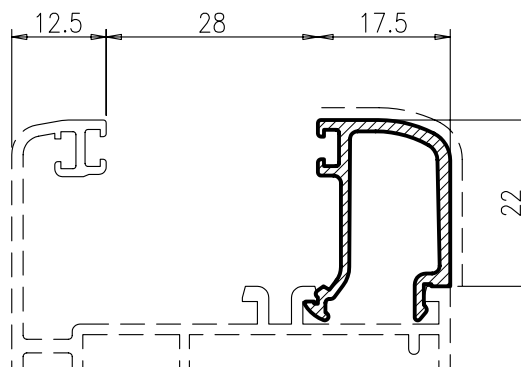


40083 kg/ml 0.259
--sv/mm 33

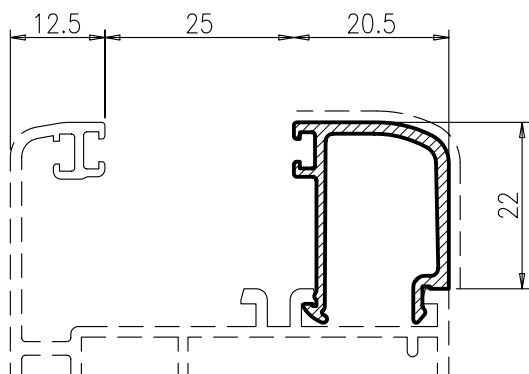
N.B. PER I PROFILI ART. 40083 - 40084 RISPETTARE MISURA OBBLIGATORIA
INSERIMENTO VETRO (12-13 mm) COME INDICATO
PAGINA ISTRUZIONI FERMAVETRO



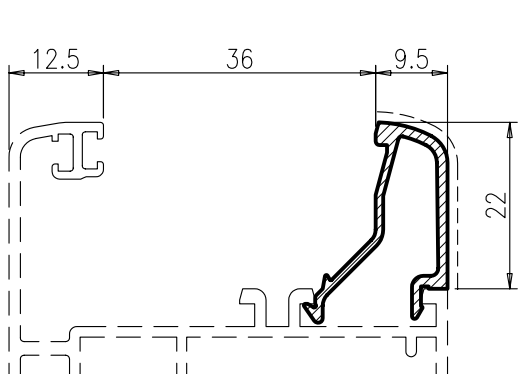
40216 Kg/ml 0.270
-- sv/mm 37



40186 Kg/ml 0.283
-- sv/mm 36



40180 Kg/ml 0.287
-- sv/mm 40



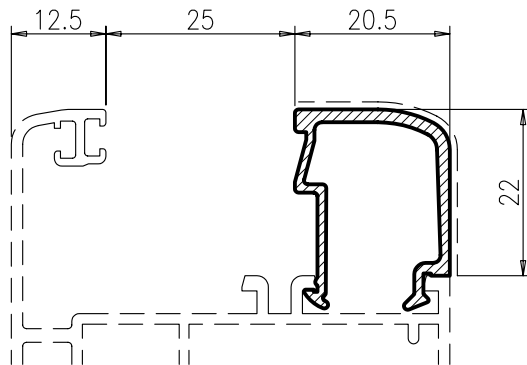
40247 Kg/ml 0.217
-- sv/mm 30

FERMAVETRI ARROTONDATI

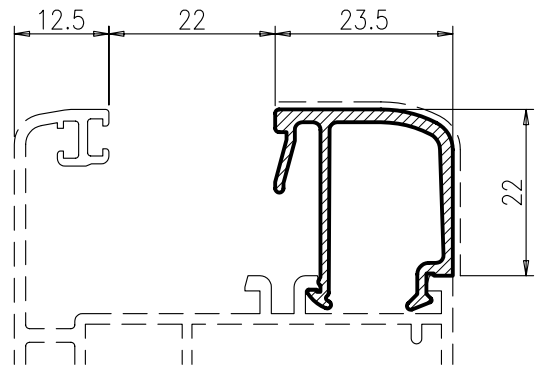
TAGLIO 90° SENZA LAVORAZIONE CON ANGOLINI PRESSOFUSI

TAGLIO 45° SENZA LAVORAZIONE

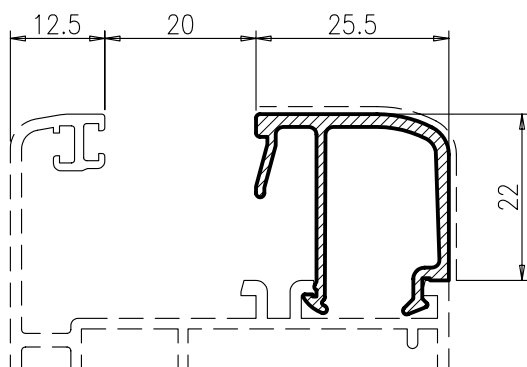
BLOCCAGGIO A SCATTO



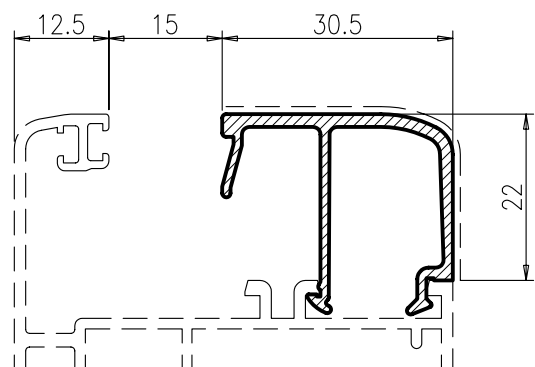
40082 kg/ml 0.290
--sv/mm 40



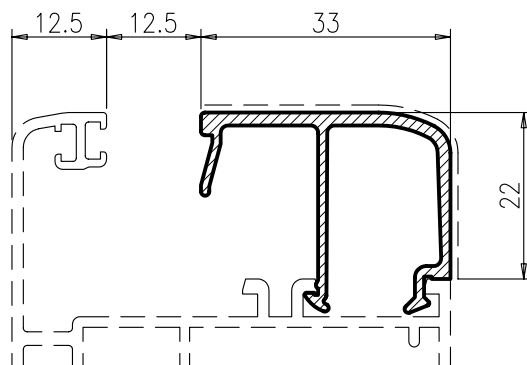
40081 kg/ml 0.321
--sv/mm 43



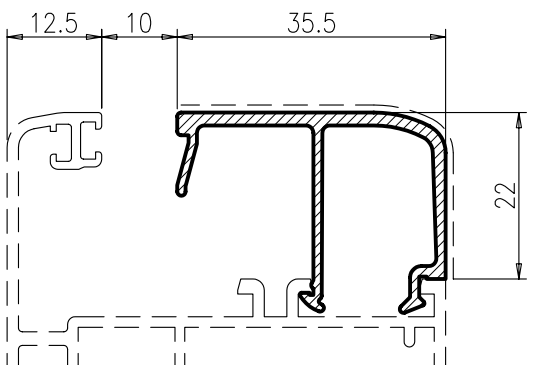
40080 kg/ml 0.329
--sv/mm 45



40079 kg/ml 0.349
--sv/mm 50



40078 kg/ml 0.359
--sv/mm 53

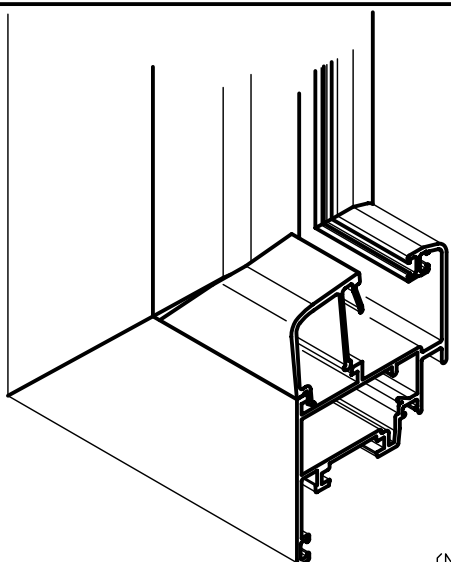


40077 kg/ml 0.369
--sv/mm 55

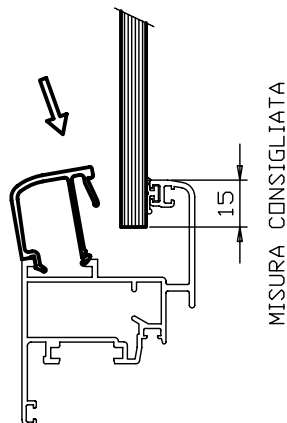
RIEPILOGO FERMAVETRI GOLD E RELATIVI SPESSORI

Quadro	Standard	Standard portagomma	Clips	Raggiato con clips	Standard con bordino	Sagomato	Raggiato	Spessore	GOLD 400	GOLGD 450	GOLD 500	GOLD 450TT	GOLD 490	GOLD 600
40086			40098					2	33,5	39	43,5	39	43,5	55,75
40085			40097					5,5	30	35,5	40	35,5	40	52,25
40249	40247							9,5	26	31,5	36	31,5	36	48,25
40031	40084		40096			40805		10,5	25	30,5	35	30,5	35	47,25
40030	40083		40095		40225		40900	13,5	22	27,5	32	27,5	32	44,25
40217	40216		40218					15	20,5	26	30,5	26	30,5	42,75
40185		40186	40187		40228			17,5	18	23,5	28	23,5	28	40,25
						40804	40901	19,5	16	21,5	26	21,5	26	38,25
40029	40082	40180	40094		40226			20,5	15	20,5	25	20,5	25	37,25
40087	40081		40093	40219				23,5	12	17,5	22	17,5	22	34,25
40007	40080		40092					25,5	10	15,5	20	15,5	20	32,25
40039	40079		40091		40227	40803	40902	30,5	5	10,5	15	10,5	15	27,25
40111	40078		40090					33	2,5	8	12,5	8	12,5	24,75
							40903	34,5	1	6,5	11	6,5	11	23,25
40037	40077		40089					35,5	0	5,5	10	5,5	10	22,25

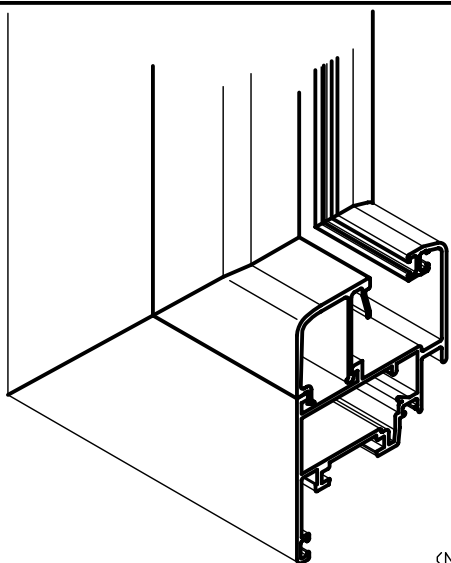
**ISTRUZIONI PER INSERIRE E SGANCIARE
FERMAVETRI ARROTONDATI
ART. 40082-40081-40080-40079-40078-40077**



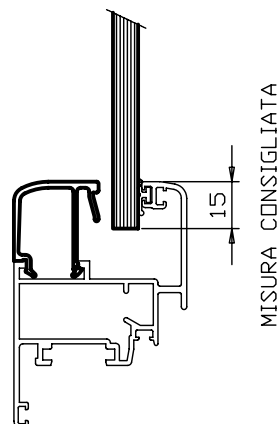
INSERIMENTO



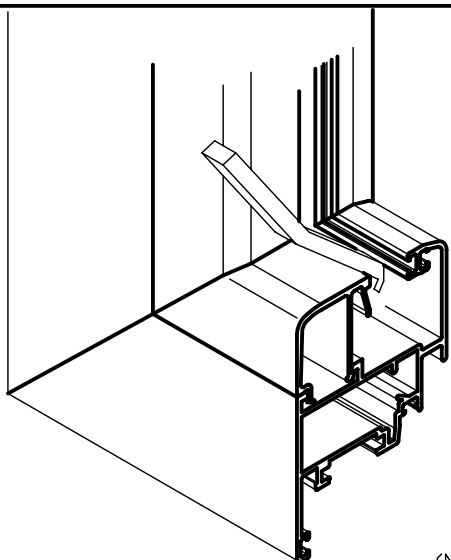
I PROFILI SONO DISEGNATI IN
MODO INDICATIVO
(NON RAPPRESENTANO LA SERIE IN OGGETTO)



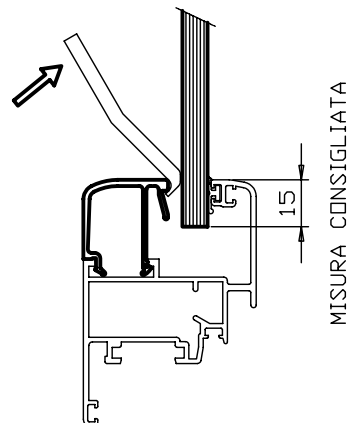
**POSIZIONE
CORRETTA**



I PROFILI SONO DISEGNATI IN
MODO INDICATIVO
(NON RAPPRESENTANO LA SERIE IN OGGETTO)

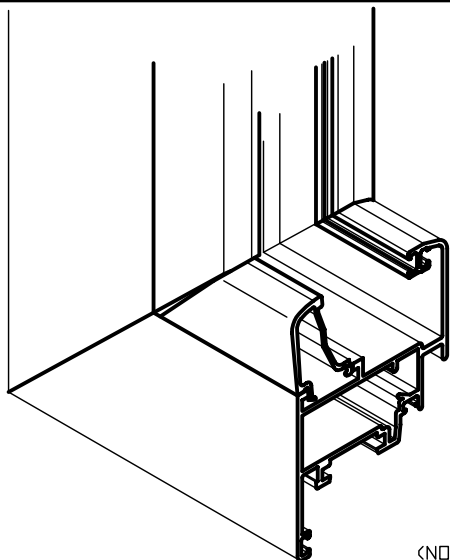


SGANCIO



I PROFILI SONO DISEGNATI IN
MODO INDICATIVO
(NON RAPPRESENTANO LA SERIE IN OGGETTO)

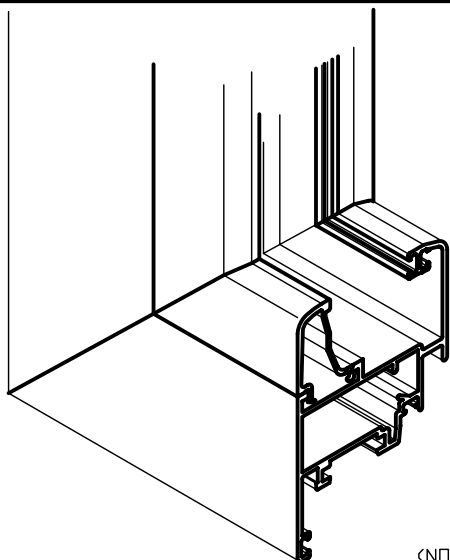
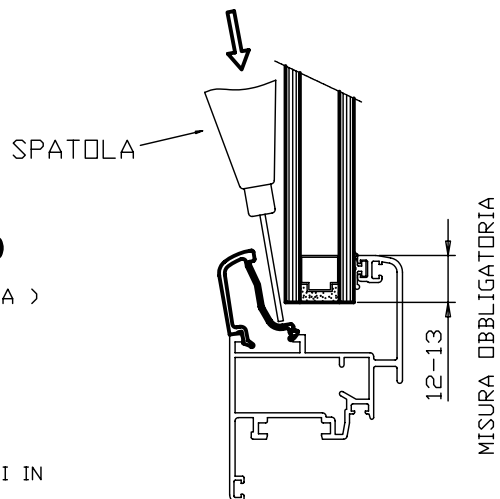
ISTRUZIONI PER INSERIRE E SGANCIARE FERMAVETRI ARROTONDATI ART. 40083-40084



INSERIMENTO

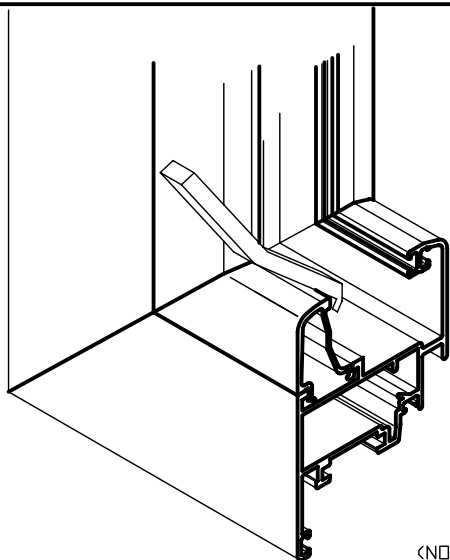
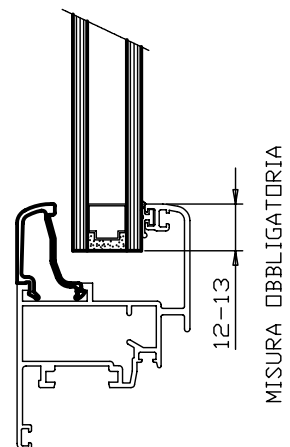
(SERVIRSI DI SPATOLA)

I PROFILI SONO DISEGNATI IN
MODO INDICATIVO
(NON RAPPRESENTANO LA SERIE IN OGGETTO)



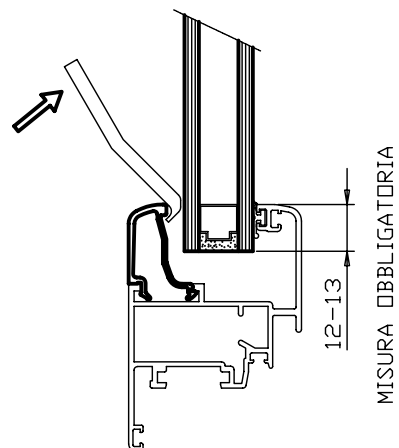
POSIZIONE CORRETTA

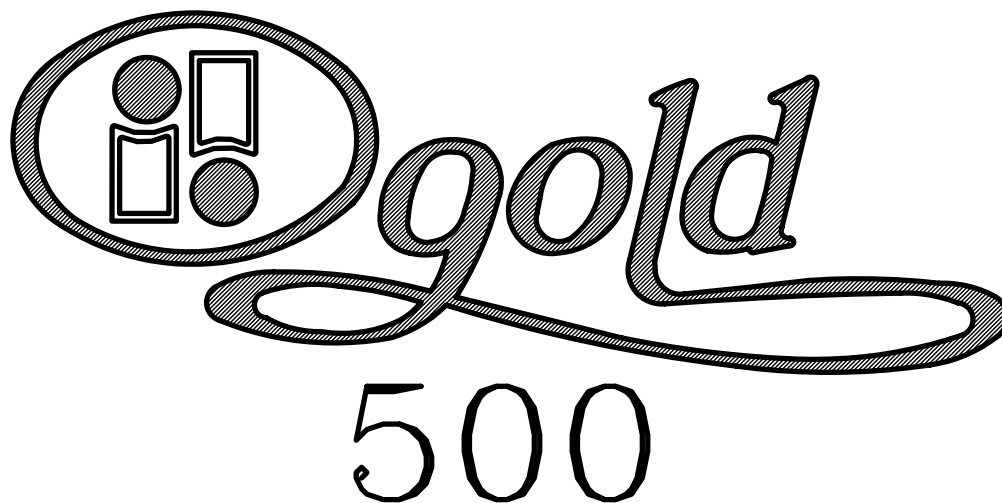
I PROFILI SONO DISEGNATI IN
MODO INDICATIVO
(NON RAPPRESENTANO LA SERIE IN OGGETTO)



SGANCIO

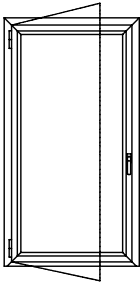
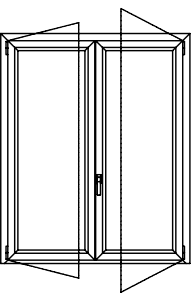
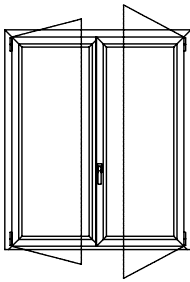
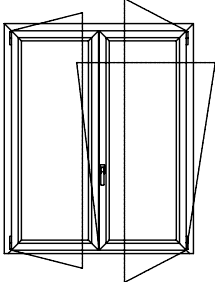
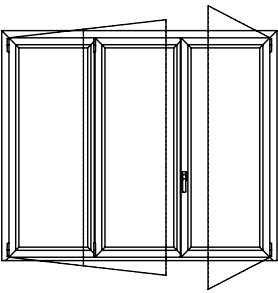
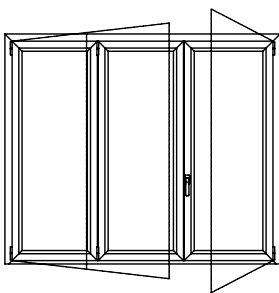
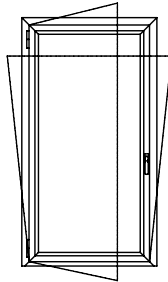
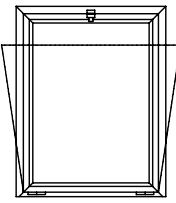
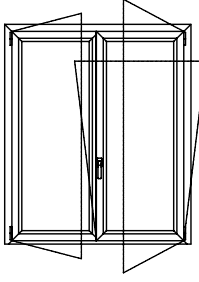
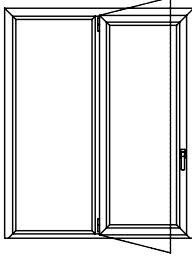
I PROFILI SONO DISEGNATI IN
MODO INDICATIVO
(NON RAPPRESENTANO LA SERIE IN OGGETTO)

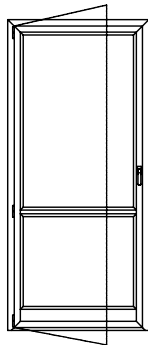
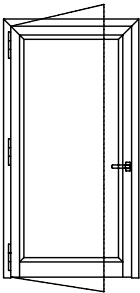
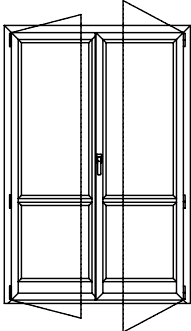
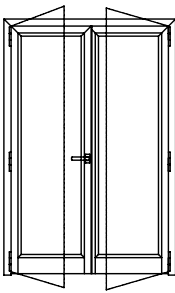
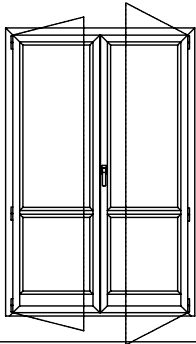
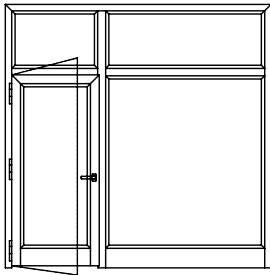
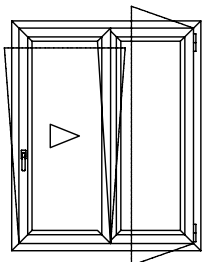
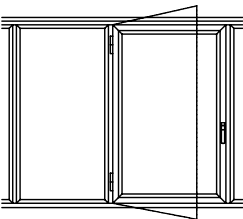
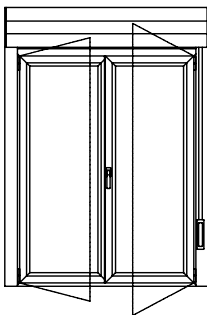


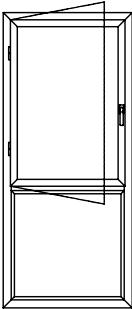
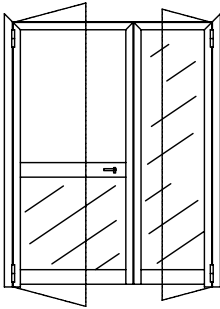
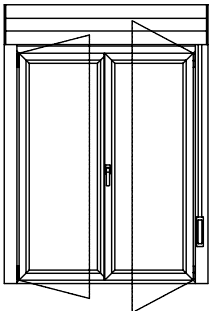
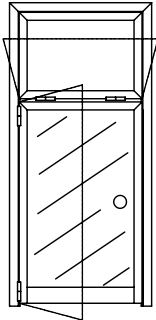
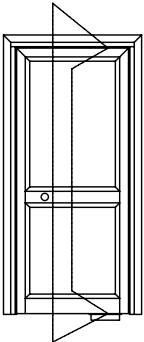
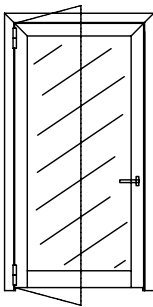
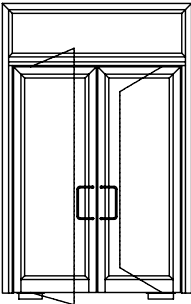
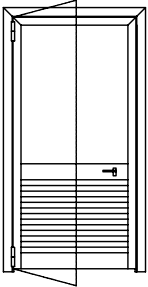
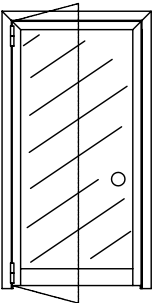
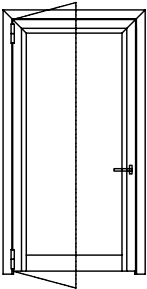


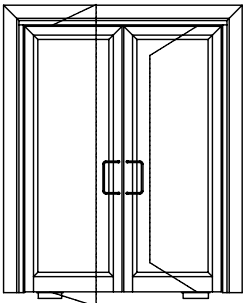
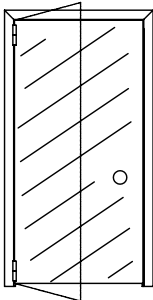
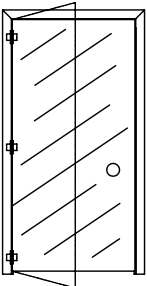
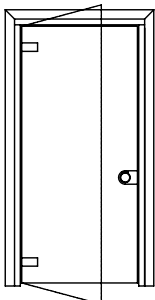
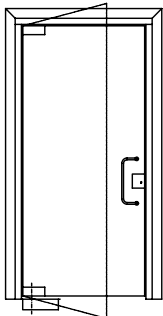
APERTURE INTERNE

SCHEDE TIPOLOGIE
DISTINTE DI TAGLIO

TIPOLOGIA	DESCRIZIONE	TIPOLOGIA	DESCRIZIONE
1 	FINESTRA 1 ANTA GIUNTO APERTO APERTURA INTERNA	6 	FINESTRA 2 ANTE Z.RIP.Z GIUNTO APERTO APERTURA INTERNA
2 	FINESTRA 2 ANTE T.Z. GIUNTO APERTO APERTURA INTERNA	6A 	FINESTRA 2 ANTE Z.RIP.Z PRIMA ANTA A.R. GIUNTO APERTO APERTURA INTERNA
3 	FINESTRA 3 ANTE T.Z. GIUNTO APERTO APERTURA INTERNA	7 	FINESTRA 3 ANTE Z.RIP.Z. GIUNTO APERTO APERTURA INTERNA
4 	FINESTRA 1 ANTA RIB. GIUNTO APERTO APERTURA INTERNA	8 	FINESTRA 1 ANTA WASISTAS GIUNTO APERTO APERTURA INTERNA
5 	FINESTRA 2 ANTE T.Z. PRIMA ANTA A.R. GIUNTO APERTO APERTURA INTERNA	9 	FINESTRA 1 ANTA APERTURA INTERNA GIUNTO APERTO CON LATERALE FISSO

TIPOLOGIA	DESCRIZIONE	TIPOLOGIA	DESCRIZIONE
10	 <p>PORTA BALCONE 1 ANTA GIUNTO APERTO APERTURA INTERNA</p>	15	 <p>PORTONCINO 1 ANTA GIUNTO APERTO APERTURA INTERNA</p>
10A	 <p>PORTA BALCONE 2 ANTE T.Z. GIUNTO APERTO APERTURA INTERNA</p>	16	 <p>PORTONCINO 2 ANTE T.Z. APERTURA INTERNA GIUNTO APERTO</p>
10B	 <p>PORTA BALCONE 2 ANTE Z.RIP.Z GIUNTO APERTO APERTURA INTERNA</p>	17	 <p>VETRINA CON INSERIMENTO APERTURA INTERNA GIUNTO APERTO</p>
11	 <p>SERRAMENTO 2 ANTE T.Z. 1 ANTA-RIBALTA SCORREVOLE 2 ANTA APERTURA A BATTENTE GIUNTO APERTO APERTURA INTERNA</p>		
14	 <p>SERRAMENTO A NASTRO APERTURA INTERNA GIUNTO APERTO CON LATERALE FISSO</p>	42	 <p>MONOBLOCCO CON SPALLA A PROFILO COMPOSTO APERTURA INTERNA GIUNTO APERTO</p>

TIPOLOGIA	DESCRIZIONE	TIPOLOGIA	DESCRIZIONE
43 	ANTA A SCOMPARSA	51 	PORTA INTERNA A 2 ANTE BATTENTE PANNELLO mm 40 VETROCAMERA SERRATURA A FASCIA
47 	MONOBLOCCO CON SPALLA A PROFILO UNICO	52 	PORTA INTERNA AD 1 ANTA BATTENTE CON SOPRALUCE WASISTAS PANNELLO mm 40 VETRO SEMPLICE MANIGLIA PREMIAPRI
48 	PORTA A VENTOLA AD 1 ANTA SERRATURA A FASCIA VETROCAMERA	53 	PORTA INTERNA AD 1 ANTA BATTENTE PROFILO MAGGIORATO PANNELLO AD INFILARE SERRATURA A MONTANTE
49 	PORTA A VENTOLA A DUE ANTE CON SOPRALUCE FISSO SERRATURA A MONTANTE VETROCAMERA	54 	PORTA INTERNA AD 1 ANTA BATTENTE CON GRIGLIA AERAZIONE VETRO SEMPLICE SERRATURA A FASCIA
50 	PORTA INTERNA AD 1 ANTA BATTENTE PANNELLO mm 40 MANIGLIA PREMIAPRI	55 	PORTA INTERNA AD 1 ANTA BATTENTE Z MAGGIORATO VETROCAMERA SERRATURA A MONTANTE

TIPOLOGIA	DESCRIZIONE	TIPOLOGIA	DESCRIZIONE
56 	<p>PORTA INTERNA A 2 ANTE A VENTOLA VETROCAMERA SERRATURA A MONTANTE</p> <p>pag.184</p>		
57 	<p>PORTA INTERNA AD 1 ANTA BATTENTE IN LEGNO sp. mm 42 MANIGLIA PREMIAPRI</p> <p>pag.185</p>		
58 	<p>PORTA INTERNA AD 1 ANTA BATTENTE IN LEGNO sp. mm 42 CERNIERA A SCOMPARSA MANIGLIA PREMIAPRI</p> <p>pag.188</p>		
59 	<p>PORTA INTERNA AD 1 ANTA BATTENTE IN CRISTALLO TEMPRATO SERRATURA PREMIAPRI</p> <p>pag.189</p>		
60 	<p>PORTA INTERNA AD 1 ANTA VENTOLA IN CRISTALLO TEMPRATO</p> <p>pag.192</p>		

1 GOLD 500 DISTINTA DI TAGLIO PROFILI

ARTICOLO	PROFILO	DESCRIZIONE	MISURA TAGLIO	TIPOLOGIA TAGLIO	QUANTITA'
50002		TELAIO Z	L + 52		1
			H + 52		2
50006		TELAIO L	L		1
50000		ANTA Z	L - 46		2
			H - 46		2
40082		FERMAVETRO	L - 130.5		2
			H - 130.5		2
6405		ASTINA DI COMANDO	DIPENDE DALL'ACCESSORIO DI COMANDO		DIPENDE ACCESSORI COMANDO
40029		VARIANTE FERMAVETRO	L - 139		2
			H - 183		2

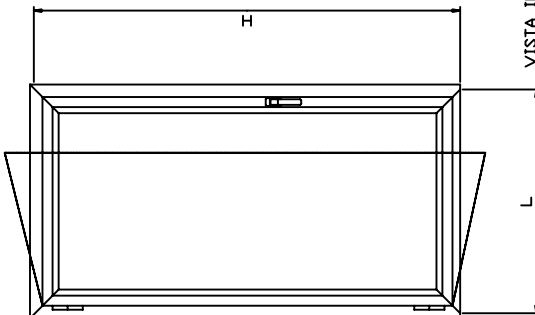
DISTINTA DI TAGLIO VETRI

POSIZIONE	l	h	QUANTITA'
	L - 153	H - 153	1

CALCOLO PESO PROFILI

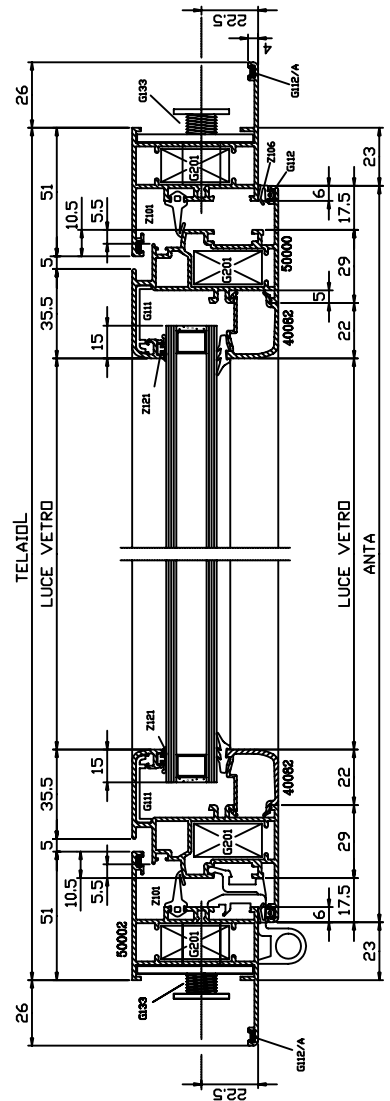
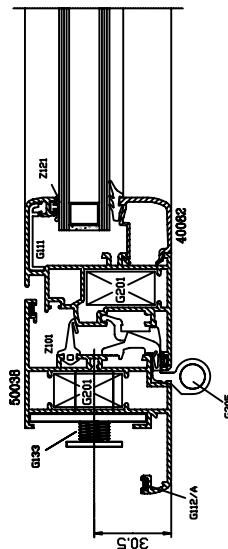
		TOTALE kg
PROFILI ORIZ.	kg/ml 4.675 x L _____	_____
PROFILI VERT.	kg/ml 4.964 x H _____	_____
TOTALE		_____

GOLD 500
FINESTRA 1 ANTA
GIUNTO APERTO
APERTURA INTERNA



VISTA INTERNA

VARIANTE TELAIO A MURO COMPLANARE



ACCESSORI INDINVEST

ART.	DESCRIZIONE	Q.ta	LAV
G133	REGOLO TELAIO A MURO	7	⊙
G201	SQUADRETTA UNIVERSALE A PULSANTE	8	DM
G112	SQUADRETTA INOX ALLINEAM. ANGOLI (CON GOMMA)	6	*
G112/A	SQUADRETTA INOX ALLINEAMENTO ANGOLI	4	*
G111	SOTTOSQUADRETTA IN NYLON PER ANGOLI ANTE	4	* I
G301	CERNIERA STANDARD IUE ALI	2	*
G1041	CREMONESE STANDARD	1	DM
G101	CAPPETTA PER DRENAGGIO ACQUA	2	DM
G172	PUNTALE STANDARD	2	DM
G1348	INCONTRO CATENACCIO SINGOLO IN ZAMA	2	*
G1261	SOSTEGNO ANTA	1	*

①

VARIANTE ①

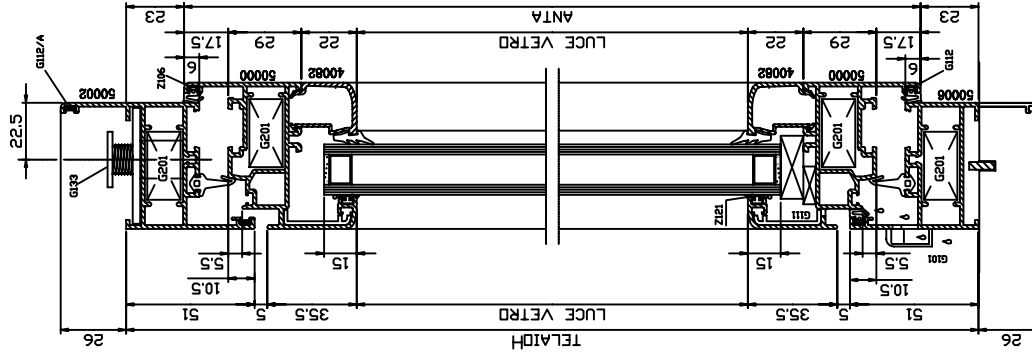
ART.	DESCRIZIONE	Q.ta	LAV
G225	SQUADRETTA PRESSIFUSA A CIAMFRINARE	4	C I

GUARNIZIONI INDINVEST

ART.	DESCRIZIONE	Q.ta	LAV
Z101	GIUNTO APERTO BATTUTA TELAIO-ANTA	2L+2H	
Z901	ANGOLO VULCANIZZATO PER GUARNIZIONE ARTIZIOI	4	
Z106	BATTUTA INTERNA + GOCCIOLATOID	3L+2H	
Z121	CINGVETRO ESTERNA	2L+2H	
	CINGVETRO INTERNA	2L+2H	

LEGENDA LAVORAZIONI

⊙	PUNTA 2 DIAMETRI
DM	PRESSETTA
*	NESSUNA LAVORAZIONE
P	PANTOGRAFO
F	GRUPPO FRESE
C	CIAMFRINATRICE
I	INCOLLAGGIO



2 GOLD 500 DISTINTA DI TAGLIO PROFILI

ARTICOLO	PROFILO	DESCRIZIONE	MISURA TAGLIO	TIPOLOGIA TAGLIO	QUANTITA'
50002		TELAIO Z	L + 52		1
			H + 52		2
50006		TELAIO L	L		1
50000		ANTA Z	(L : 2) - 13.75		4
			H - 46		3
50001		ANTA T	H - 27		1
40082		FERMAVETRO	(L : 2) - 98.25		4
			H - 130.5		4
6405		ASTINA DI COMANDO	DIPENDE DALL'ACCESSORIO DI COMANDO		DIPENDE ACCESSORI COMANDO

40029		VARIANTE FERMAVETRO	(L : 2) - 106.75		4
			H - 183		4

DISTINTA DI TAGLIO VETRI

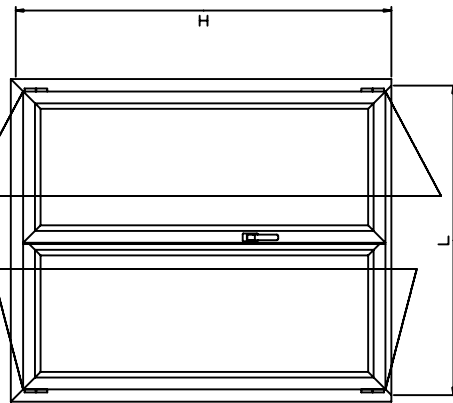
POSIZIONE	l	h	QUANTITA'
	(L : 2) - 120	H - 153	2

CALCOLO PESO PROFILI

		TOTALE kg
PROFILI ORIZ.	kg/ml 4.675 x L _____	_____
PROFILI VERT.	kg/ml 8.014 x H _____	_____
TOTALE		_____

ACCESSORI INDINVEST

ART.	DESCRIZIONE	Q.ta	LAV
G133	REGOLO TELAIO A MURO	7	☉
G201	SQUADRETTA UNIVERSALE A PULSANTE	12	DM
G112	SQUADRETTA INOX ALLINEAM. ANGOLI (CON GOMMA)	8	*
G112/A	SQUADRETTA INOX ALLINEAMENTO ANGOLI	4	*
G111	SOTTOSQUADRETTA IN NYLON PER ANGOLI ANTE	8	* I
G301	CERNIERA STANDARD DUE ALI	4	*
G1041	CREMONESE STANDARD	1	DM
G101	CAPPETTA PER IRENAGGIO ACQUA	2	DM
G172	PUNTALE STANDARD	2	DM
G1260	INCONTRO CATEMACCIO DOPPIO IN ZANA	2	*
G1261	SOSTEGNO ANTA	2	*
GV753	COPPIA CATEMACCI PER SECONDA ANTA	1	DM
GT101	COPPIA TAPPI INTERNI T.Z. GOLD 400 500 GA/DB	1	*
GT403	COPPIA TAPPI ESTERNI T.Z. GOLD 400 500 GA	1	*
GT110	COPPIA TERM. PINNA BUTRAL T.Z. GOLD 400 500 GA	1	*



VISTA INTERNA

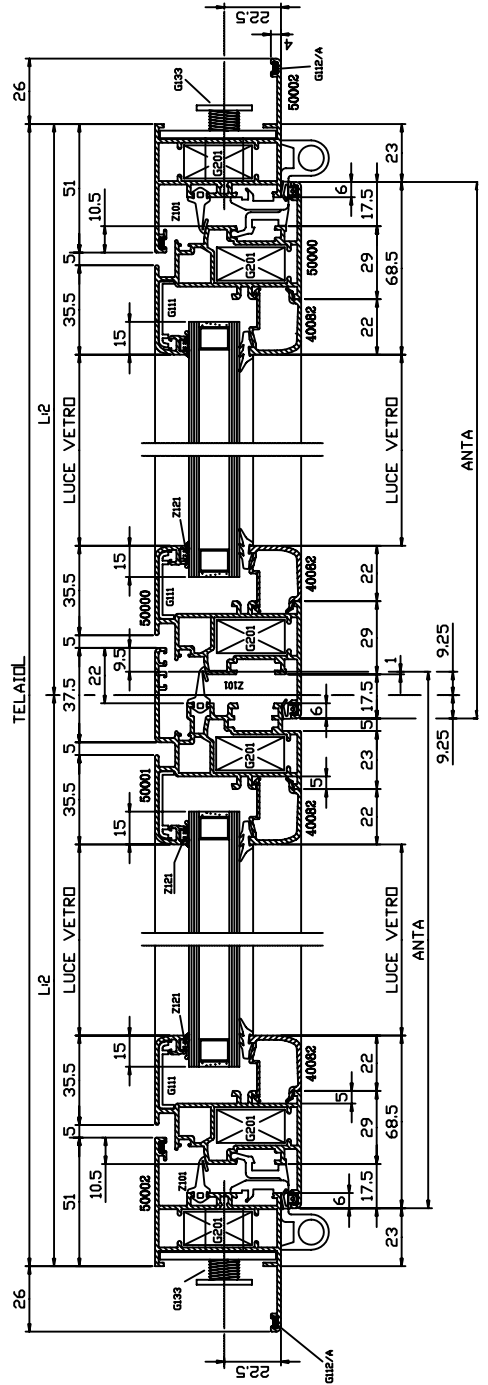
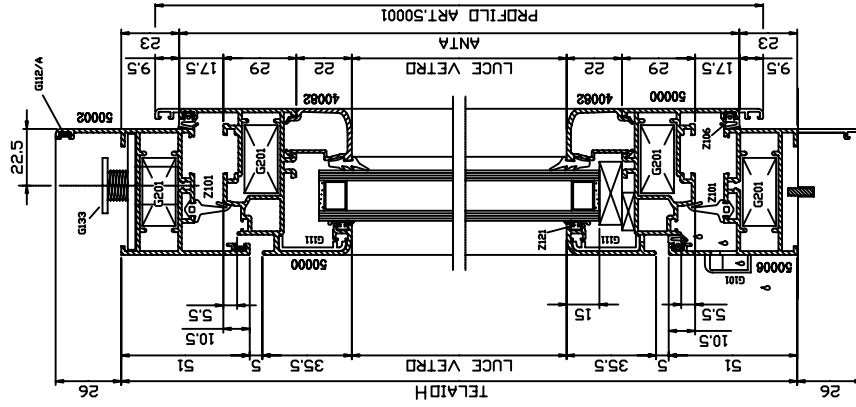
GUARNIZIONI INDINVEST

ART.	DESCRIZIONE	Q.ta
Z101	GIUNTO APERTO	2L+3H
Z901	BATTUTA TELAIO-ANTA ANGOLO VULCANIZZATO PER GUARNIZIONE ART.Z101	4
Z106	BATTUTA INTERNA + GOCCOLATTO	3L+3H
Z121	CINGVETRO ESTERNA	2L+4H
	CINGVETRO INTERNA	2L+4H

LEGENDA LAVORAZIONI

☉	PUNTA 2 DIAMETRI
DM	PRESSETTA
*	NESSUNA LAVORAZIONE
P	PANTOGRAFO
F	GRUPPO FRESE
C	CIANFRINATRICE
I	INCOLLAGGIO

○ N.B. OPTIONAL



VARIANTE ①	ACC. INDINVEST		
G225	SQUADRETTA PRESSIFUSA A CIANFRINARE	8	C I
VARIANTE ②	ACC. INDINVEST		
G178	CATEMACCIO CON PUNTALE ZINCATO PISTA mm 19	2	DM
VARIANTE ③	ACC. GIESSE		
2172	CATEMACCIO TOTEM PISTA mm 19	2	DM

3 GOLD 500 DISTINTA DI TAGLIO PROFILI

ARTICOLO	PROFILO	DESCRIZIONE	MISURA TAGLIO	TIPOLOGIA TAGLIO	QUANTITA'
50002		TELAIO Z	L + 52		1
			H + 52		2
50006		TELAIO L	L		1
50000		ANTA Z	(L1 : 3) + 18.5		6
			H - 46		4
50001		ANTA T	H - 27		2
40082		FERMAVETRO	(L1 : 3) - 66		6
			H - 130.5		6
6405		ASTINA DI COMANDO	DIPENDE DALL'ACCESSORIO DI COMANDO		DIPENDE ACCESSORI COMANDO
40029		VARIANTE FERMAVETRO	(L1 : 3) - 74.5		6
			H - 183		6

DISTINTA DI TAGLIO VETRI

POSIZIONE	l	h	QUANTITA'
	(L1:3) - 88.5	H - 153	3

CALCOLO PESO PROFILI

		TOTALE kg
PROFILI ORIZ.	kg/ml 4.675 x L _____	_____
PROFILI VERT.	kg/ml 11.064 x H _____	_____
TOTALE		_____

4 GOLD 500 DISTINTA DI TAGLIO PROFILI

ARTICOLO	PROFILO	DESCRIZIONE	MISURA TAGLIO	TIPOLOGIA TAGLIO	QUANTITA'
50002		TELAIO Z	L + 52		1
			H + 52		2
50006		TELAIO L	L		1
50000		ANTA Z	L - 46		2
			H - 46.5		2
40082		FERMAVETRO	L - 130.5		2
			H - 131		2
6405		ASTINA DI COMANDO	DIPENDE DALL'ACCESSORIO DI COMANDO		DIPENDE ACCESSORI COMANDO
40029		VARIANTE FERMAVETRO	L - 139		2
			H - 183.5		2

DISTINTA DI TAGLIO VETRI

POSIZIONE	l	h	QUANTITA'
	L - 153	H - 153	1

CALCOLO PESO PROFILI

		TOTALE kg
PROFILI ORIZ.	kg/ml 4.675 x L _____	_____
PROFILI VERT.	kg/ml 4.964 x H _____	_____
TOTALE		_____

5 GOLD 500 DISTINTA DI TAGLIO PROFILI

ARTICOLO	PROFILO	DESCRIZIONE	MISURA TAGLIO	TIPOLOGIA TAGLIO	QUANTITA'
50002		TELAIO Z	L + 52		1
			H + 52		2
50006		TELAIO L	L		1
50000		ANTA Z	(L : 2) - 13.75		4
			H - 46.5		3
50001		ANTA T	H - 27.5		1
40082		FERMAVETRO	(L : 2) - 98.25		4
			H - 131		4
6405		ASTINA DI COMANDO	DIPENDE DALL'ACCESSORIO DI COMANDO		DIPENDE ACCESSORI COMANDO

40029		VARIANTE FERMAVETRO	(L : 2) - 106.75		4
			H - 183.5		4

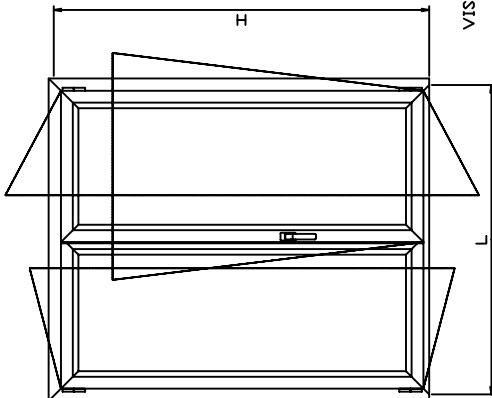
DISTINTA DI TAGLIO VETRI

POSIZIONE	l	h	QUANTITA'
	(L : 2) - 120	H - 153	2

CALCOLO PESO PROFILI

		TOTALE kg
PROFILI ORIZ.	kg/ml 4.675 x L _____	_____
PROFILI VERT.	kg/ml 8.014 x H _____	_____
TOTALE		_____

GOLD 500
FINESTRA 2 ANTE T.Z.
PRIMA ANTA A.R.
GIUNTO APERTO
APERTURA INTERNA



VISTA INTERNA

ACCESSORI INDINVEST

ART.	DESCRIZIONE	Q.ta	LAV
G133	REGOLO TELAIO A MURO	7	⊙
G201	SQUADRETTA UNIVERSALE A PULSANTE	12	DM
G112	SQUADRETTA IND. ALLINEAM. ANGOLI (CON GOMMA)	8	*
G112/A	SQUADRETTA IND. ALLINEAMENTO ANGOLI	4	*
G111	SOTTOSQUADRETTA IN NYLON PER ANGOLI ANTE	8	1
G101	CAPPETTA PER DRENAGGIO ACCIAIO	2	DM
GV753	COPIA CATEMACCI ANTA PASSIVA	1	DM
G1348	INCONTRO CATEMACCIO SINGOLO IN ZAMA	2	*
G1261	SOSTEGNO ANTA	1	*
GT101	COPIA TAPPI INTERNI T.Z. GOLD 400 500 GA/D.B.	1	*
GT403	COPIA TAPPI ESTERNI T.Z. GOLD 400 500 GA	1	*
GT110	COPIA TERM. PINNA DUTRAL T.Z. GOLD 400 500 GA	1	*

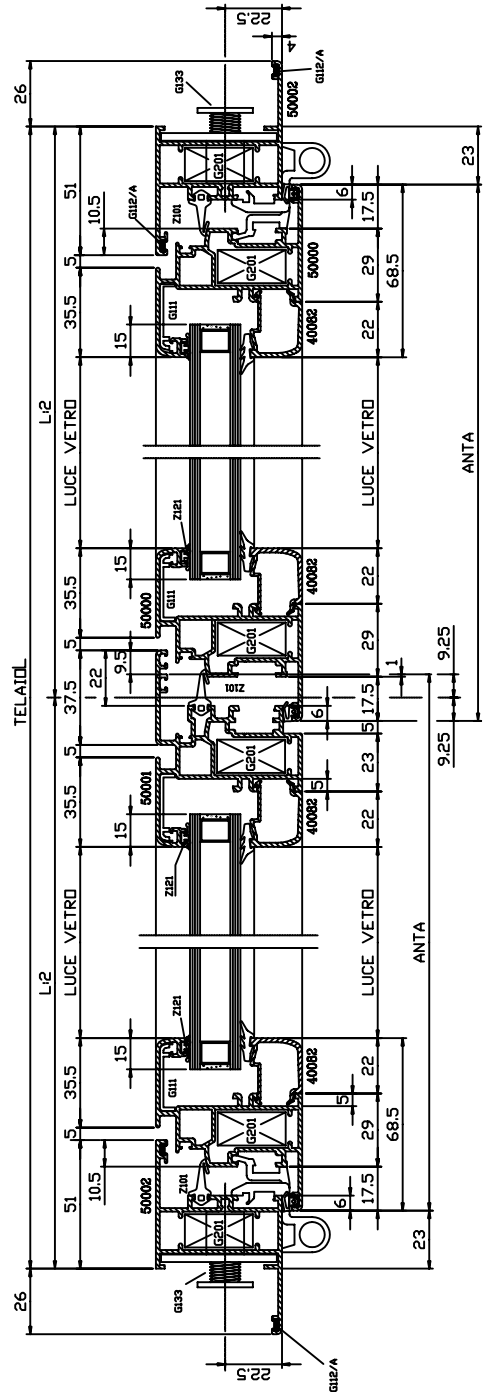
①

VARIANTE

ART.	DESCRIZIONE	Q.ta	LAV
G225	SQUADRETTA PRESSIFUSA A CIANFRINARE	8	C I

GUARNIZIONI INDINVEST

ART.	DESCRIZIONE	Q.ta
Z101	GIUNTO APERTO BATTUTA TELAIO-ANTA	2L+3H
Z901	ANGOLO VULCANIZZATO PER GUARNIZIONE ARTIZIUI	4
Z106	BATTUTA INTERNA + GOCCIAIATOIO	3L+3H
Z121	CINGVETRO ESTERNA	2L+4H
	CINGVETRO INTERNA	2L+4H



6 GOLD 500 DISTINTA DI TAGLIO PROFILI

ARTICOLO	PROFILO	DESCRIZIONE	MISURA TAGLIO	TIPOLOGIA TAGLIO	QUANTITA'
50002		TELAIO Z	L + 52		1
			H + 52		2
50006		TELAIO L	L		1
50000		ANTA Z	(L - 51) : 2		4
			H - 46		4
50011		RIPORTO	H - 114		1
40082		FERMAVETRO	(L - 220) : 2		4
			H - 130.5		4
6405		ASTINA DI COMANDO	DIPENDE DALL'ACCESSORIO DI COMANDO		DIPENDE ACCESSORI COMANDO
40029		VARIANTE FERMAVETRO	(L - 237) : 2		4
			H - 183		4

DISTINTA DI TAGLIO VETRI

POSIZIONE	l	h	QUANTITA'
	(L - 265) : 2	H - 153	2

CALCOLO PESO PROFILI

		TOTALE kg
PROFILI ORIZ.	kg/ml 4.675 x L _____	_____
PROFILI VERT.	kg/ml 8.791 x H _____	_____

TOTALE _____

6A GOLD 500 DISTINTA DI TAGLIO PROFILI

ARTICOLO	PROFILO	DESCRIZIONE	MISURA TAGLIO	TIPOLOGIA TAGLIO	QUANTITA'
50002		TELAIO Z	L + 52		1
			H + 52		2
50006		TELAIO L	L		1
50000		ANTA Z	(L - 51) : 2		4
			H - 46.5		4
50011		RIPORTO	H - 114.5		1
40082		FERMAVETRO	(L - 220) : 2		4
			H - 131		4
6405		ASTINA DI COMANDO	DIPENDE DALL'ACCESSORIO DI COMANDO		DIPENDE ACCESSORI COMANDO

40029		VARIANTE FERMAVETRO	(L - 237) : 2		4
			H - 183.5		4

DISTINTA DI TAGLIO VETRI

POSIZIONE	l	h	QUANTITA'
	(L - 265) : 2	H - 153	2

CALCOLO PESO PROFILI

		TOTALE kg
PROFILI ORIZ.	kg/ml 4.675 x L _____	_____
PROFILI VERT.	kg/ml 8.791 x H _____	_____
TOTALE		_____

7 GOLD 500 DISTINTA DI TAGLIO PROFILI

ARTICOLO	PROFILO	DESCRIZIONE	MISURA TAGLIO	TIPOLOGIA TAGLIO	QUANTITA'
50002		TELAIO Z	L + 52		1
			H + 52		2
50006		TELAIO L	L		1
50000		ANTA Z	(L - 56) : 3		6
			H - 46		6
50011		RIPORTO	H - 114		2
40082		FERMAVETRO	(L - 309.5) : 3		6
			H - 130.5		6
6405		ASTINA DI COMANDO	DIPENDE DALL'ACCESSORIO DI COMANDO		DIPENDE ACCESSORI COMANDO
40029		VARIANTE FERMAVETRO	(L - 335) : 3		6
			H - 183		6

DISTINTA DI TAGLIO VETRI

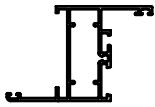
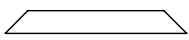
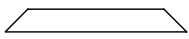
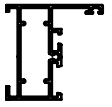
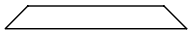
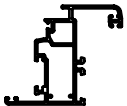
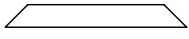
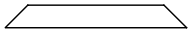

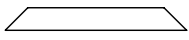
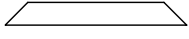

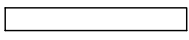
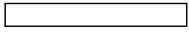
POSIZIONE	l	h	QUANTITA'
	(L - 377) : 3	H - 153	3

CALCOLO PESO PROFILI

		TOTALE kg
PROFILI ORIZ.	kg/ml 4.675 x L _____	_____
PROFILI VERT.	kg/ml 12.618 x H _____	_____

TOTALE _____

8 GOLD 500 DISTINTA DI TAGLIO PROFILI

ARTICOLO	PROFILO	DESCRIZIONE	MISURA TAGLIO	TIPOLOGIA TAGLIO	QUANTITA'
50002		TELAIO Z	L + 52		1
			H + 52		2
50006		TELAIO L	L		1
50000		ANTA Z	L - 46		2
			H - 46		2
40082		FERMAVETRO	L - 130.5		2
			H - 130.5		2
40029		VARIANTE FERMAVETRO	L - 139		2
			H - 183		2

DISTINTA DI TAGLIO VETRI

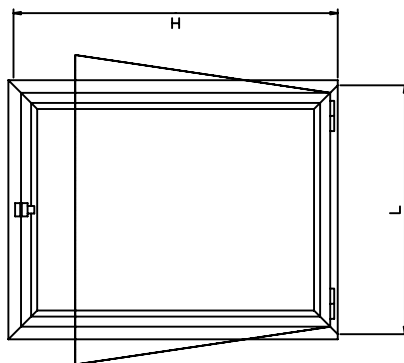
POSIZIONE	l	h	QUANTITA'
	L - 153	H - 153	1

CALCOLO PESO PROFILI

		TOTALE kg
PROFILI ORIZ.	kg/ml 4,675 x L _____	_____
PROFILI VERT.	kg/ml 4,794 x H _____	_____
TOTALE		_____

8

GOLD 500
FINESTRA 1 ANTA WASISTAS
GIUNTO APERTO
APERTURA INTERNA



VISTA INTERNA

ACCESSORI INDINVEST

ART.	DESCRIZIONE	Q.ta	LAV
G133	REGOLO TELAID A MURO	6	⊙
G201	SQUADRETTA UNIVERSALE A PULSANTE	8	DM
G112	SQUADRETTA INDY ALLINEAM. ANGOLI (CON GOMMA)	6	*
G12/A	SQUADRETTA INDY ALLINEAMENTO ANGOLI	4	*
G111	SOTTOSQUADRETTA IN NYLON PER ANGOLI ANTE	4	* I
G301	CERNIERA STANDARD DUE ALI	2	*
G101	CAPPETTA PER DRENAGGIO ACQUA	2	DM
G1772	CRICCHETTO AD APPLICAZIONE FRONTALE	1	*
G1800	COPIA BRACCI WASISTAS	1	*

①

VARIANTE ①

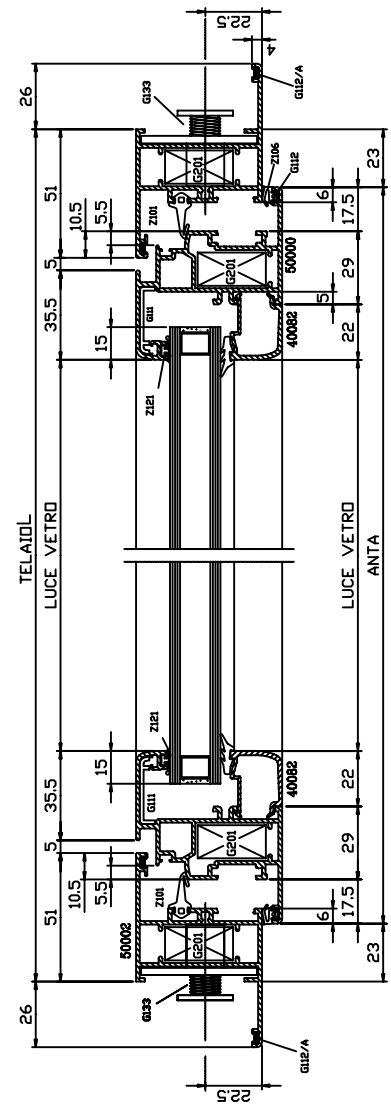
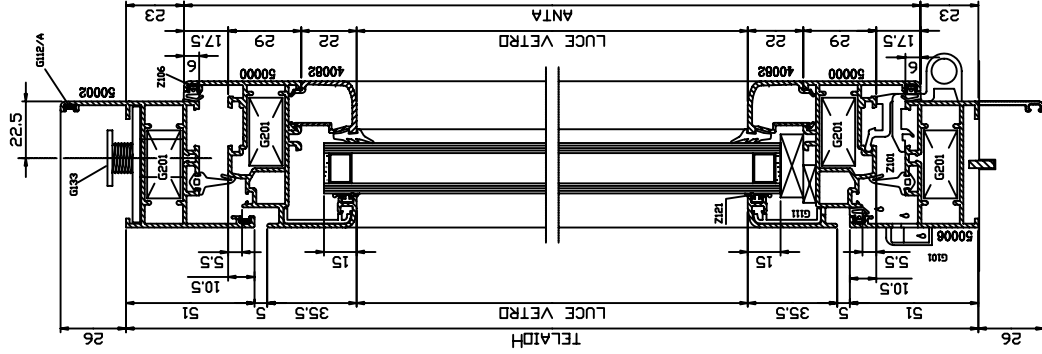
ART.	DESCRIZIONE	Q.ta	C	I
G225	SQUADRETTA PRESSOFUSA A CIANFRINARE	4	C	I

GUARNIZIONI INDINVEST

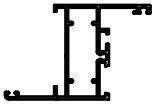
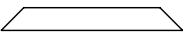
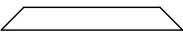
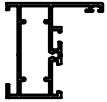
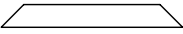
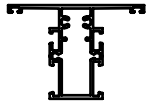

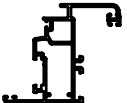
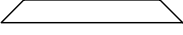
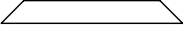

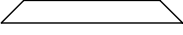


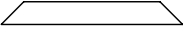
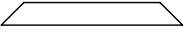

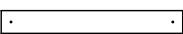

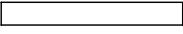
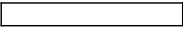

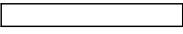
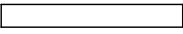
ART.	DESCRIZIONE	Q.ta
Z101	GIUNTO APERTO	2L+2H
Z901	BATTUTA TELAID-ANTA	4
Z106	ANGOLO VULCANIZZATO PER GUARNIZIONE ARTIZIOI BATTUTA INTERNA + GOCCIALETOID	3L+2H
Z121	CINGIVETRO ESTERNA	2L+2H
	CINGIVETRO INTERNA	2L+2H

LEGENDA LAVORAZIONI

⊙	PUNTA 2 DIAMETRI
DM	PRESSETTA
*	NESSUNA LAVORAZIONE
P	PANTOGRAFO
F	GRUPPO FRESE
C	CIANFRINATRICE
I	INCOLLAGGIO



9 GOLD 500 DISTINTA DI TAGLIO PROFILI

ARTICOLO	PROFILO	DESCRIZIONE	MISURA TAGLIO	TIPOLOGIA TAGLIO	QUANTITA'
50002		TELAIO Z	L + 52		1
			H + 52		2
50006		TELAIO L	L		1
50016		TRAVERSO T	H - 48		1
50000		ANTA Z	LA-31		2
			H-46		2
40082		FERMAVETRO FISSO	LF-34,5		2
			H-49,5		2
40082		FERMAVETRO APRIBILE	LA-115,5		2
			H-130,5		2
6405		ASTINA DI COMANDO	DIPENDE DALL'ACCESSORIO DI COMANDO		DIPENDE ACCESSORI COMANDO
40029		VARIANTE FERM. FISSO	LF-43		2
			H-102		2
40029		VARIANTE FERM. APRIB.	LA - 124		2
			H - 183		2

DISTINTA DI TAGLIO VETRI

POSIZIONE	l	h	QUANTITA'
FISSO	LF - 57	H - 72	1
APRIBILE	LA - 138	H - 153	1

CALCOLO PESO PROFILI

		TOTALE kg
PROFILI DRIZ.	kg/ml 2,413 x LF _____	_____
PROFILI DRIZ.	kg/ml 4,675 x LA _____	_____
PROFILI VERT.	kg/ml 6,624 x H _____	_____
TOTALE		_____

10 GOLD 500 DISTINTA DI TAGLIO PROFILI

ARTICOLO	PROFILO	DESCRIZIONE	MISURA TAGLIO	TIPOLOGIA TAGLIO	QUANTITA'
50002		TELAIO Z	L + 52		1
			H + 52		2
50006		TELAIO L	L		1
50000		ANTA Z	L - 46		2
			H - 46		2
50016		TRAVERSO T	L - 129		1
50021		ZOCCOLO	L - 129		1
40082		FERMAVETRO APRIBILE	L - 130.5		4
			H1 - 145		2
			H2 - 75		2
6405		ASTINA DI COMANDO	DIPENDE DALL'ACCESSORIO DI COMANDO		DIPENDE ACCESSORI COMANDO

40029		VARIANTE FERM. INF.	L - 139		2
			H1 - 197.5		2
40029		VARIANTE FERM. SUP.	L - 139		2
			H2 - 127.5		2

DISTINTA DI TAGLIO VETRI

POSIZIONE	l	h	QUANTITA'
INFERIORE	L - 153	H1 - 167.5	1
SUPERIORE	L - 153	H2 - 97.5	1

CALCOLO PESO PROFILI

		TOTALE kg
PROFILI ORIZ.	kg/ml 7.727 x L _____	_____
PROFILI VERT.	kg/ml 4.964 x H _____	_____
TOTALE		_____

ACCESSORI INDINVEST

ART.	DESCRIZIONE	Q.to	LAV
G133	REGOLO TELAIO A MURI	8	⊙
G201	SQUADRETTA UNIVERSALE A PULSANTE	8	DM
G112	SQUADRETTA IND. ALLINEAM. ANGOLI (CON GOMMA)	6	*
G112/A	SQUADRETTA IND. ALLINEAMENTO ANGOLI	4	*
G111	SOTTOSQUADRETTA IN NYLON PER ANGOLI ANTE	4	I
G301	CERNIERA STANDARD DUE ALI	3	*
G1041	CREMONESE STANDARD	1	DM
G101	CAPPETTA PER DRENAGGIO ACQUA	2	DM
G172	PUNTALE STANDARD	2	DM
G1348	INCINTRO CATENACCIO SINGOLO IN ZAMA	3	*
G1261	SOSTEGNO ANTA	1	*
G123	CAVALLOTTO CON VITE AD INFILARE	2	F+DM
GT113	TAPPO COPRIFORDO 70716 FISSAGG. TRAV. E ZDCCOLI	2	⊙

VARIANTE 1

ART.	DESCRIZIONE	Q.to	C	I
G225	SQUADRETTA PRESSOFUSA A CIANFRANIRE	4	C	I

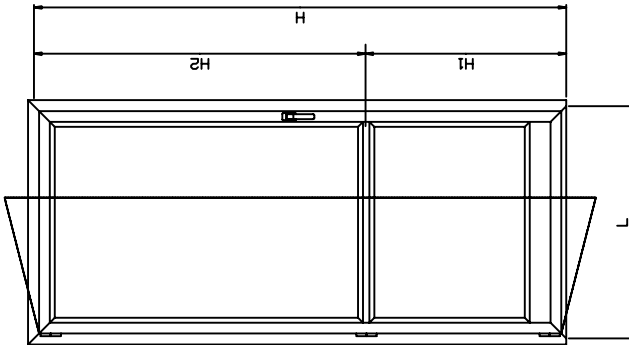
GUARNIZIONI INDINVEST

ART.	DESCRIZIONE	Q.to
Z101	GIUNTO APERTO BATTUTA TELAIO-ANTA	2L+2H
Z901	ANGOLO VULCANIZZATO PER GUARNIZIONE ARTIZIOI	4
Z106	BATTUTA INTERNA + GOCCIOLATIDIO	3L+2H
Z121	CINGIVETRO ESTERNA	4L+2H
	CINGIVETRO INTERNA	4L+2H

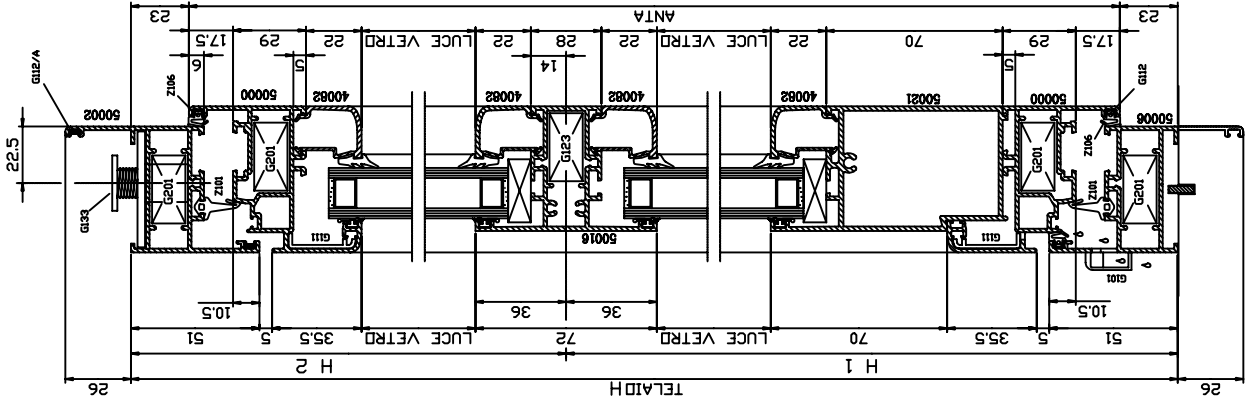
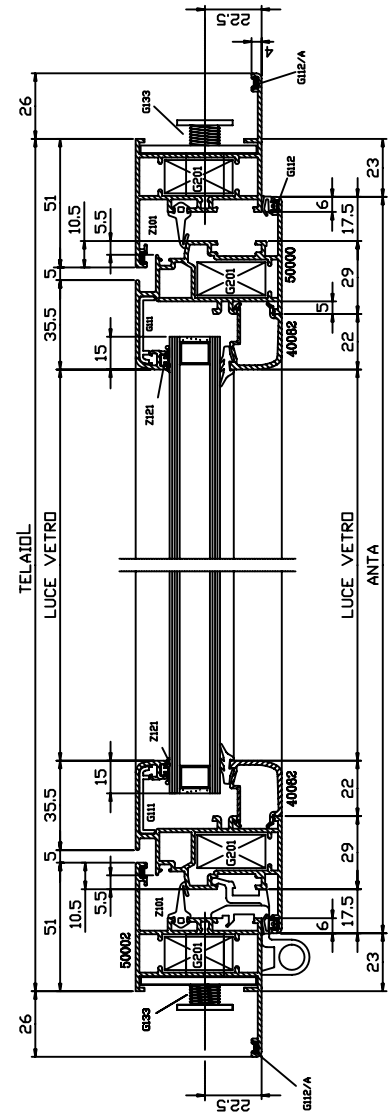
LEGENDA LAVORAZIONI

⊙	PUNTA 2 DIAMETRI
DM	PRESSETTA
*	NESSUNA LAVORAZIONE
P	PANTIGRAFO
F	GRUPPO FRESE
C	CIANFRANTRICE
I	INCOLLAGGIO

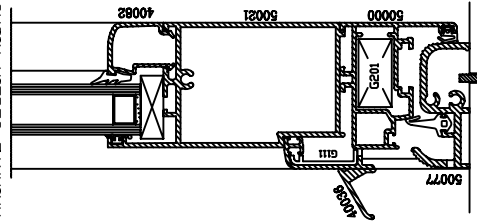
GOLD 500
PORTA BALCONE 1 ANTA
GIUNTO APERTO
APERTURA INTERNA



VISTA INTERNA



VARIANTE SOGLIA RIBASSATA



10A GOLD 500 DISTINTA DI TAGLIO PROFILI

ARTICOLO	PROFILO	DESCRIZIONE	MISURA TAGLIO	TIPOLOGIA TAGLIO	QUANTITA'
50002		TELAIO Z	L + 52		1
			H + 52		2
50006		TELAIO L	L		1
50000		ANTA Z	(L : 2) - 13.75		4
			H - 46		3
50001		ANTA T	H - 27		1
50016		TRAVERSO T	(L : 2) - 96.75		2
50021		ZOCCOLO	(L : 2) - 96.75		2
40082		FERMAVETRO APRIBILE	(L : 2) - 98.25		8
			H1 - 145		4
			H2 - 75		4
6405		ASTINA DI COMANDO	DIPENDE DALL'ACCESSORIO DI COMANDO		DIPENDE ACCESSORI COMANDO

40029		VARIANTE FERM. INF.	(L : 2) - 106.75		4
			H1 - 197.5		4
40029		VARIANTE FERM. SUP.	(L : 2) - 106.75		4
			H2 - 127.5		4

DISTINTA DI TAGLIO VETRI

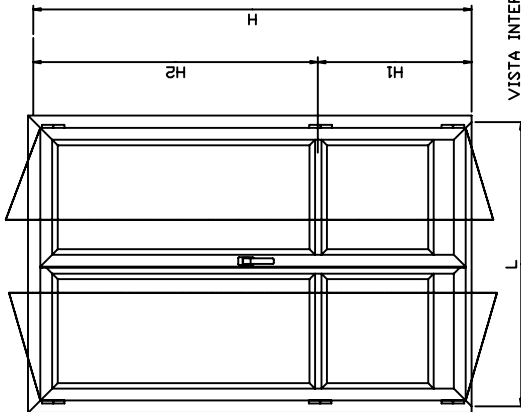
POSIZIONE	l	h	QUANTITA'
INFERIORE	(L : 2) - 120	H1 - 167.5	2
SUPERIORE	(L : 2) - 120	H2 - 97.5	2

CALCOLO PESO PROFILI

		TOTALE kg
PROFILI ORIZ.	kg/ml 7.727 x L _____	_____
PROFILI VERT.	kg/ml 8.014 x H _____	_____
TOTALE		_____

10A GOLD 500

PORTA BALCONE 2 ANTE T.Z.
GIUNTO APERTO
APERTURA INTERNA



VISTA INTERNA

GUARNIZIONI INDINVEST

ART.	DESCRIZIONE	Q.to
Z101	GIUNTO APERTO	2L+3H
Z901	BATTUTA TELAIID-ANTA	4
Z106	ANGOLI VILCANIZZATI PER GUARNIZIONE ART.Z101	3L+3H
Z121	BATTUTA INTERNA + GOCCIAIATO	4L+4H
	CINGIVETRO ESTERNA	4L+4H
	CINGIVETRO INTERNA	4L+4H

LEGENDA LAVORAZIONI

- ⊙ PUNTA 2 DIAMETRI
- DM PRESSETTA
- * NESSUNA LAVORAZIONE
- P PANTOGRAFO
- F GRUPPO FRESE
- C CIANFRINATRICE
- I INCOLLAGGIO

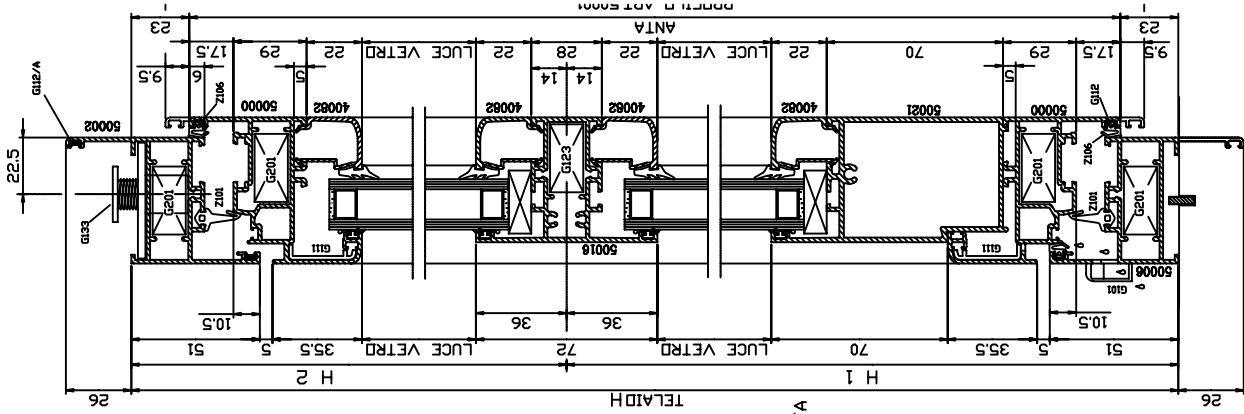
○ N.B. OPTIONAL

ACCESSORI INDINVEST

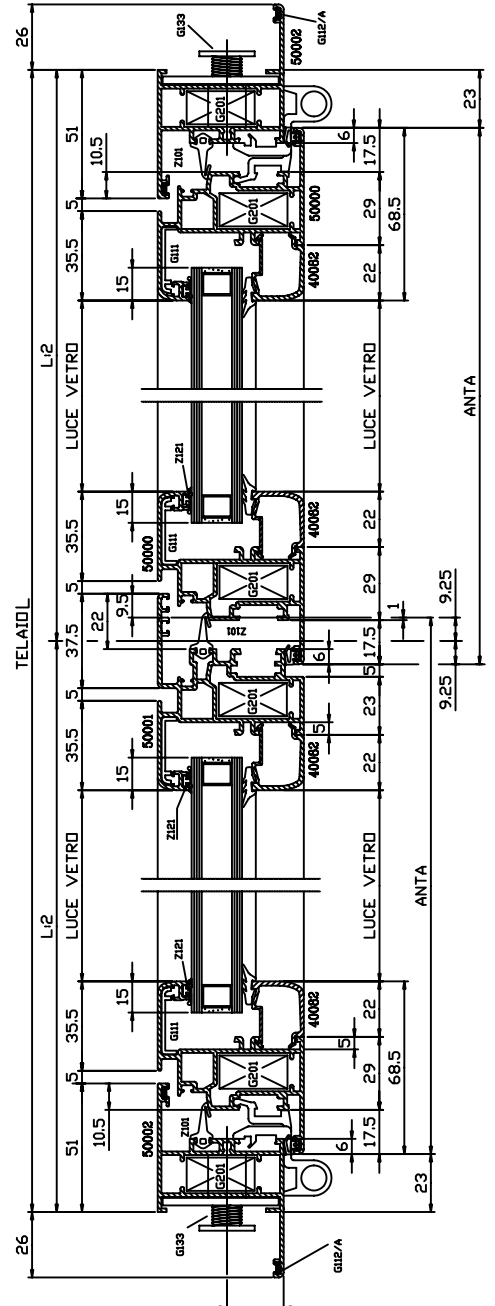
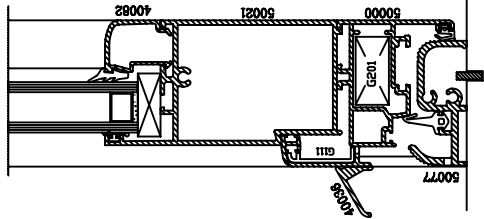
ART.	DESCRIZIONE	Q.to	LAV
G133	REGOLO TELAIID A MURO	9	⊙
G201	SQUADRETTA UNIVERSALE A PULSANTE	12	DM
G112	SQUADRETTA INDIX ALLINEAM. ANGOLI (CON GOMMA)	8	*
G112/A	SQUADRETTA INDIX ALLINEAMENTO ANGOLI	4	*
G111	SOTTOSQUADRETTA IN NYLON PER ANGOLI ANTE	8	* I
G301	CERNIERA STANDARD DUE ALI	6	*
G1041	CREMONESE STANDARD	1	DM
G101	CAPPETTA PER DRENAGGIO ACQUA	2	DM
G172	PUNTALE STANDARD	2	DM
G1260	INCONTRO CATENACCIO DOPPIO IN ZANNA	2	*
G1348	INCONTRO CATENACCIO SINGOLO IN ZANNA	1	*
G1261	SUSSEGNO ANTA	2	*
G123	CAVALLOTTO CON VITE AD INFILEARE	4	F+DM
GV753	COPIA CATENACCI PER SECONDA ANTA	1	DM
GT101	COPIA TAPPI INTERNI T.Z. GOLD 400 500 GA/108	1	*
GT403	COPIA TAPPI ESTERNI T.Z. GOLD 400 500 GA	1	*
GT110	COPIA TERN PINNA DUTRAL T.Z. GOLD 400 500 GA	1	*
GT113	TAPPO COPRIFORDO 78716 FISSAGEG. TRAV. E ZOCOLI	4	⊙

VARIANTE

ART.	DESCRIZIONE	Q.to	C	I
G225	SQUADRETTA PRESSIFLUSA A CIANFRINARE	8	C	I



VARIANTE SOGLIA RIBASSATA



10B GOLD 500 DISTINTA DI TAGLIO PROFILI

ARTICOLO	PROFILO	DESCRIZIONE	MISURA TAGLIO	TIPOLOGIA TAGLIO	QUANTITA'
50002		TELAIO Z	L + 52		1
			H + 52		2
50006		TELAIO L	L		1
50000		ANTA Z	(L - 51) : 2		4
			H - 46		4
50011		RIPORTO	H - 114		1
50016		TRAVERSO T	(L - 217) : 2		2
50021		ZOCCOLO	(L - 217) : 2		2
40082		FERMAVETRO APRIBILE	(L - 220) : 2		8
			H1 - 145		4
			H2 - 75		4
6405		ASTINA DI COMANDO	DIPENDE DALL'ACCESSORIO DI COMANDO		DIPENDE ACCESSORI COMANDO

40029		VARIANTE FERM. INF.	(L - 237) : 2		4
			H1 - 197.5		4
40029		VARIANTE FERM. SUP.	(L - 237) : 2		4
			H2 - 127.5		4

DISTINTA DI TAGLIO VETRI

POSIZIONE	l	h	QUANTITA'
INFERIORE	(L-265):2	H1 - 167.5	2
SUPERIORE	(L-265):2	H2 - 97.5	2

CALCOLO PESO PROFILI

		TOTALE kg
PROFILI ORIZ.	kg/ml 7.727 x L _____	_____
PROFILI VERT.	kg/ml 8.791 x H _____	_____
TOTALE		_____

11 GOLD 500 DISTINTA DI TAGLIO PROFILI

ARTICOLO	PROFILO	DESCRIZIONE	MISURA TAGLIO	TIPOLOGIA TAGLIO	QUANTITA'
50002		TELAIO Z	L + 52		1
			H + 26		2
50010		TELAIO L	L + 52		1
50015		ANTA T MAGGIORATA	H - 53.5		1
50003		ANTA Z MAGGIORATA	(L : 2) - 13.75		4
			H - 72.5		3
40082		FERMAVETRO	(L : 2) - 139.25		4
			H - 198		4
6405		ASTINA DI COMANDO	DIPENDE DALL'ACCESSORIO DI COMANDO		DIPENDE ACCESSORI COMANDO

verificare esistenza accessorio GS

40029		VARIANTE FERM. FISSO	(L : 2) - 147.75		4
			H - 250.5		4

DISTINTA DI TAGLIO VETRI

POSIZIONE	l	h	QUANTITA'
	(L : 2) - 162	H - 220.5	2

CALCOLO PESO PROFILI

		TOTALE kg
PROFILI ORIZ.	kg/ml 5.443 x LA _____	_____
PROFILI VERT.	kg/ml 9.036 x H _____	_____
TOTALE		_____

14 GOLD 500 DISTINTA DI TAGLIO PROFILI

ARTICOLO	PROFILO	DESCRIZIONE	MISURA TAGLIO	TIPOLOGIA TAGLIO	QUANTITA'
50006		TELAIO L	LF + LA	DA DEFINIRE	1
50010		TELAIO L	LF + LA	DA DEFINIRE	1
50016		TRAVERSO T	H - 74		2
50000		ANTA Z	LA - 16		2
			H - 72		2
40082		FERMAVETRO FISSO	LF - 19.5		2
			H - 75.5		2
40082		FERMAVETRO APRIBILE	LA - 100.5		2
			H - 156.5		2
6405		ASTINA DI COMANDO	DIPENDE DALL'ACCESSORIO DI COMANDO		DIPENDE ACCESSORI COMANDO

40029		VARIANTE FERM. FISSO	LF - 28		2
			H - 128		2
40029		VARIANTE FERM. APRIB.	LA - 109		2
			H - 209		2

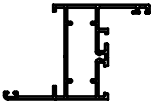
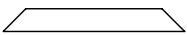
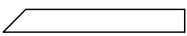
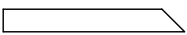
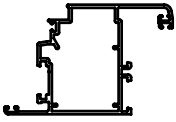
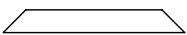
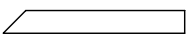
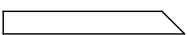

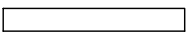

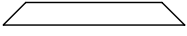
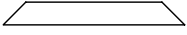

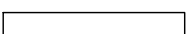
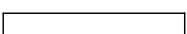
DISTINTA DI TAGLIO VETRI

POSIZIONE	l	h	QUANTITA'
FISSO	LF - 42	H - 98	1
APRIBILE	LA - 123	H - 179	1

CALCOLO PESO PROFILI

		TOTALE kg
PROFILI ORIZ.	kg/ml 2.534 x LF_____	_____
PROFILI ORIZ.	kg/ml 4.796 x LA_____	_____
PROFILI VERT.	kg/ml 5.752 x H_____	_____
TOTALE		_____

15 GOLD 500 DISTINTA DI TAGLIO PROFILI

ARTICOLO	PROFILO	DESCRIZIONE	MISURA TAGLIO	TIPOLOGIA TAGLIO	QUANTITA'
50002		TELAIO Z	L + 52		1
			H + 26		1
			H + 26		1
50003		ANTA Z MAGGIORATA	L - 46		1
			H - 29		1
			H - 29		1
50005		ZOCCOLO	L - 170		1
40082		FERMAVETRO	L - 171.5		2
			H - 225.5		2
40029		VARIANTE FERMAVETRO	L - 180		2
			H - 278		2

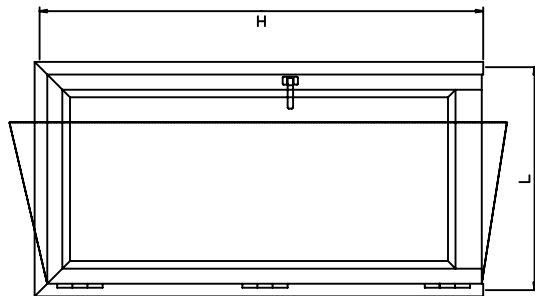
DISTINTA DI TAGLIO VETRI

POSIZIONE	l	h	QUANTITA'
	L - 194	H - 248	1

CALCOLO PESO PROFILI

		TOTALE kg
PROFILI ORIZ.	kg/ml 5.215 x L _____	_____
PROFILI VERT.	kg/ml 5.322 x H _____	_____
TOTALE		_____

GOLD 500
 PORTONCINO 1 ANTA
 APERTURA INTERNA
 GIUNTO APERTO \
 < DOPIA BATTUTA >



VISTA INTERNA

ACCESSORI INDINVEST

ART.	DESCRIZIONE	Q.ta	LAV
G133	REGOLO TELAIO A MURO	9	⊙
G201	SQUADRETTA UNIVERSALE A PULSANTE	2	DM
G202	SQUADRETTA A PULSANTE PER PORTONCINO	2	DM
G112	SQUADRETTA INDY ALLINEAM. ANGOLI (CON GOMMA)	2	*
G112/A	SQUADRETTA INDY ALLINEAMENTO ANGOLI	4	*
G111	SOTTOSQUADRETTA IN NYLON PER ANGOLI ANTE	2	I
G331	CERNIERA A PETTINE PRIMA E SECONDA ANTA	3	*
GT113	TAPPO COPRIFORO 70716 FISSAGG. TRAV. E ZOCOLI	4	⊙
○	SERRATURE - CISA - CORNI - ISEO		
○	MANIGLIE - MANIGLIONI		

VARIANTE 1

G225	SQUADRETTA PRESSUFUSA A CIANFRINARE	2	I
------	-------------------------------------	---	---

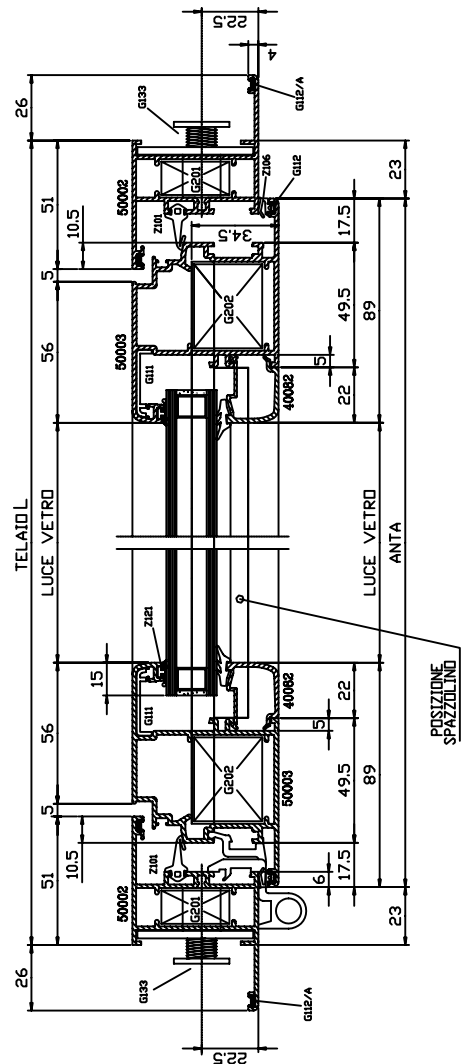
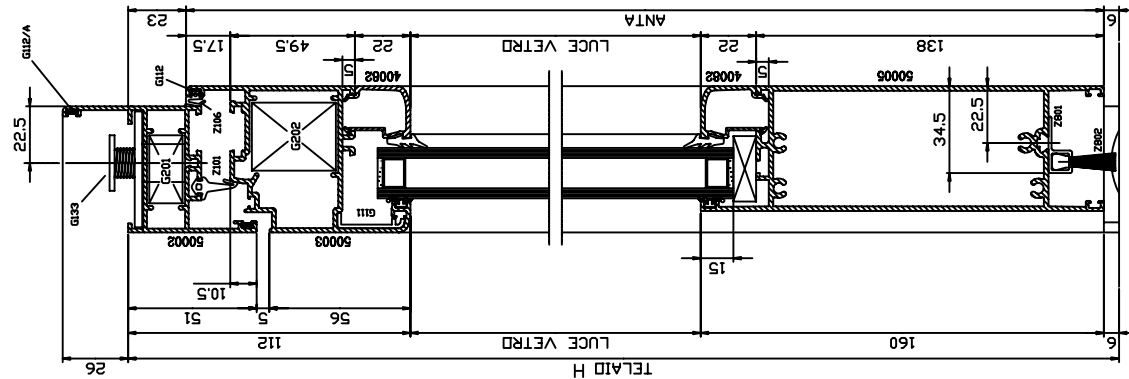
GUARNIZIONI INDINVEST

ART.	DESCRIZIONE	Q.ta
Z101	GIUNTO APERTO	L+2H
Z901	BATTUTA TELAIO-ANTA ANGOLO VULCANIZZATO PER GUARNIZIONE ART.Z101	2
Z106	BATTUTA INTERNA	L+2H
Z121	CINGIVETRO ESTERNA	2L+2H
	CINGIVETRO INTERNA	2L+2H
Z801	PROFILLO ALLUMINIO PORTA	L
Z802	SPAZZOLA L=2500 mm SPAZZOLA CON SUPPORTO ZINCATO mm 25,4 L=2500	L

LEGENDA LAVORAZIONI

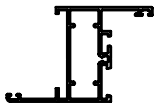
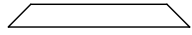
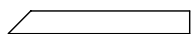
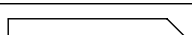
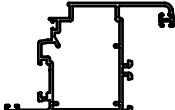
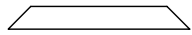

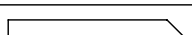
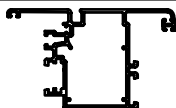
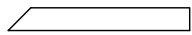
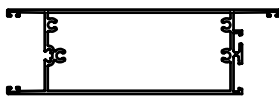
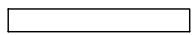

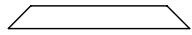
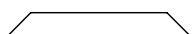


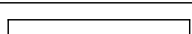
⊙	PUNTA 2 DIAMETRI
DM	PRESSETTA
*	NESSUNA LAVORAZIONE
P	PANTOGRAFO
F	GRUPPO FRESE
C	CIANFRINATRICE
I	INCOLLAGGIO

○ N.B. VEDI TIPOLOGIA SU CATALOGHI DITTA PRESCELTA INERENTI SERIE GOLD



POSIZIONE SPAZZOLINO

16 GOLD 500 DISTINTA DI TAGLIO PROFILI

ARTICOLO	PROFILO	DESCRIZIONE	MISURA TAGLIO	TIPOLOGIA TAGLIO	QUANTITA'
50002		TELAIO Z	L + 52		1
			H + 26		1
			H + 26		1
50003		ANTA Z MAGGIORATA	(L : 2) - 13.75		2
			H - 29		1
			H - 29		2
50015		ANTA T MAGGIORATA	H - 19.5		1
50005		ZOCCOLO	(L : 2) - 137.75		2
40082		FERMAVETRO	(L : 2) - 139.25		4
			H - 225.5		4
40029		VARIANTE FERMAVETRO	(L : 2) - 147.75		4
			H - 278		4

DISTINTA DI TAGLIO VETRI

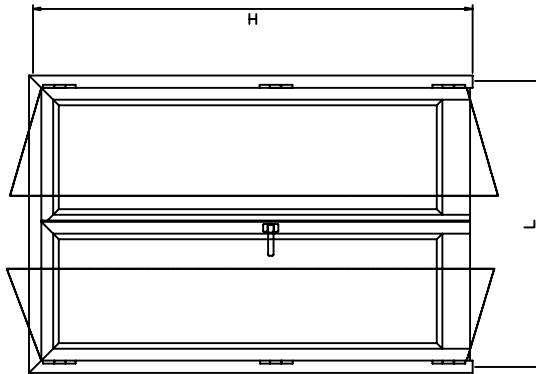
POSIZIONE	l	h	QUANTITA'
	(L : 2) - 162	H - 248	2

CALCOLO PESO PROFILI

		TOTALE kg
PROFILI ORIZ.	kg/ml 5.215 x L _____	_____
PROFILI VERT.	kg/ml 8.866 x H _____	_____
TOTALE		_____

16

GOLD 500
PORTONCINO 2 ANTE T.Z.
GIUNTO APERTO \
< DOPIA BATTUTA >
APERTURA INTERNA



VISTA INTERNA

ART.	DESCRIZIONE	Q.ta	LAV
G133	REGOLO TELAID A MURO	10	⊙
G201	SQUADRETTA UNIVERSALE A PULSANTE	2	DM
G202	SQUADRETTA A PULSANTE PER PORTONCINO	4	DM
G112	SQUADRETTA INDX ALLINEAM. ANGOLI (CON GEMMA)	3	*
G112/A	SQUADRETTA INDX ALLINEAMENTO ANGOLI	4	*
G111	SOTTOSQUADRETTA IN NYLON PER ANGOLI ANTE	4	I
G331	CERNIERA A PETTINE PRIMA E SECONDA ANTA	6	*
G178	CATENACCIO CON PUNTALE INDX	2	DM
G179	INCINTRO BICOCCOLA INDX INEERIDRE	1	*
G180	INCINTRO PER CATENACCIO SUPERIORE	1	*
GT101	COPPIA TAPPI INTERNI T.Z. GOLD 400 500 600 GA.D.B.	1	*
GT403	COPPIA TAPPI ESTERNI T.Z. GOLD 400 500 GA	1	*
GT110	COPPIA TERM. PINNA DUTRAL T.Z. GOLD 400 500 GA	1	*
GT113	TAPPO COPRIFORO T81616 FISSAGG. TRAV. E ZOCOLI	8	⊙
○	SERRATURE - CISA - CORNI - ISED		
○	MANGIGLIE - MANGIGLIONI		

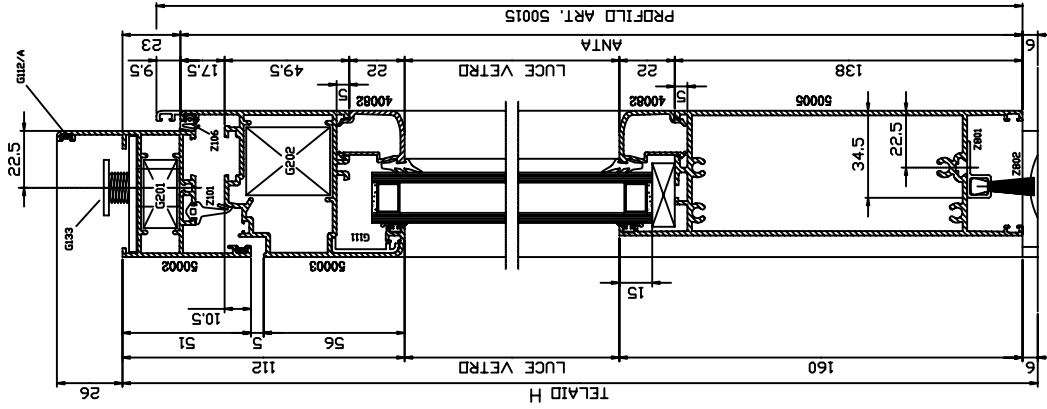
VARIANTI ①

G225	SQUADRETTA PRESSOFUSA A CIANFRINARE	4	I
------	-------------------------------------	---	---

○ N.B. VEDI TIPOLOGIA SU CATALOGHI DITTA PRECELTA INERENTI SERIE GOLD

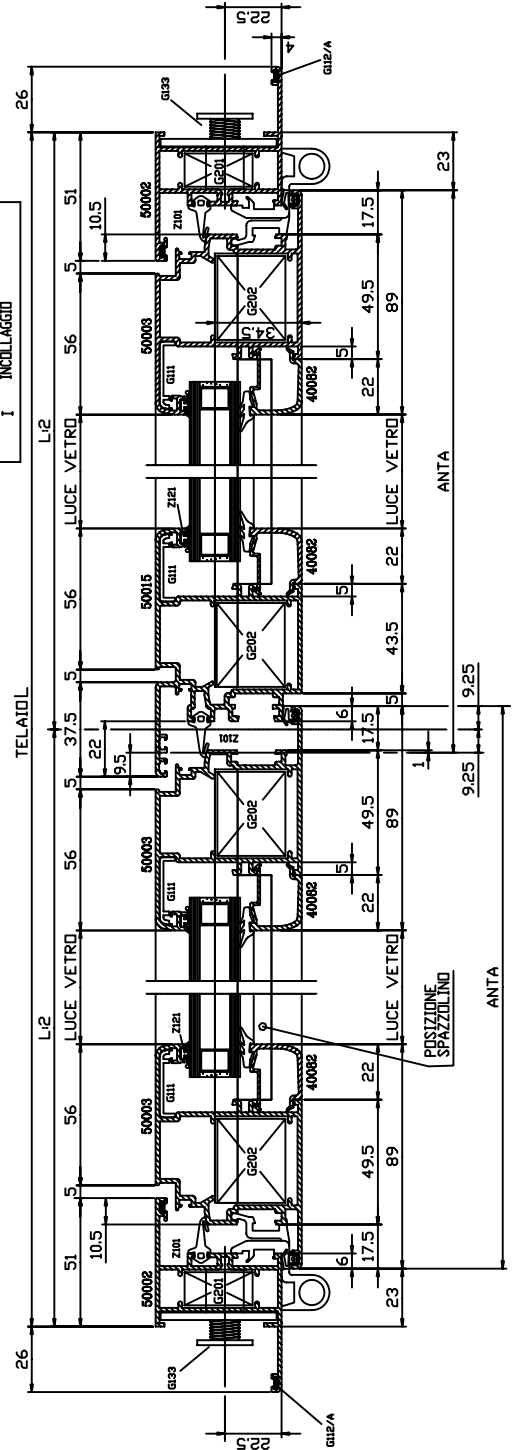
LEGENDA LAVORAZIONI

⊙	PUNTA 2 DIAMETRI
DM	PRESSETTA
*	NESSUNA LAVORAZIONE
P	PANTOGRAFO
F	GRUPPI FRESE
C	CIANFRINATRICE
I	INCOLLAGGIO

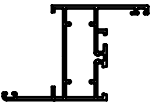
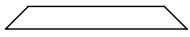

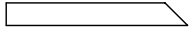
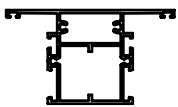
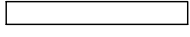

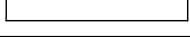

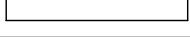

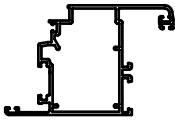
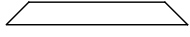
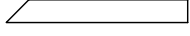
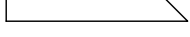

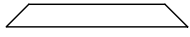
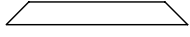
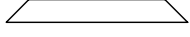


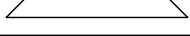

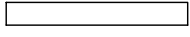
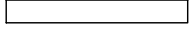
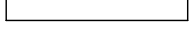

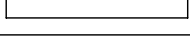
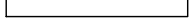


GUARNIZIONI INDINVEST

ART.	DESCRIZIONE	Q.ta
Z101	GIUNTO APERTO BATTUTA TELAID-ANTA	L+3H
Z901	ANGOLO VULCANIZZATO PER GUARNIZIONE ART.Z101	2
Z106	BATTUTA INTERNA	L+3H
Z121	CINGIVETRO ESTERNA	2L+4H
	CINGIVETRO INTERNA	2L+4H
Z801	PROFILLO ALLUMINIO PORTA SPAZZOLA L=2500 mm	L
Z802	SPAZZOLA CON SUPPORTO ZINCATO mm 25.4 L=2500	L



17 GOLD 500 DISTINTA DI TAGLIO PROFILI

ARTICOLO	PROFILO	DESCRIZIONE	MISURA TAGLIO	TIPOLOGIA TAGLIO	QUANTITA'
50002		TELAIO Z	L + 52		1
			H + 26		1
			H + 26		1
50031		MONTANTE TRAVERSO	L1 - 41.5		1
			L2 - 41.5		1
			H - 24		1
50005		ZOCCOLO	L1 - 163.5		1
			L2 - 41.5		1
50003		ANTA Z MAGGIORATA	L1 - 39.5		1
			H1 - 22.5		1
			H1 - 22.5		1
40082		FERMAVETRO	L1 - 43		2
			L1 - 165		2
			L2 - 43		4
			H1 - 219		2
			H1 - 152		2
			H2 - 43		4
40029		VARIANTE FERMAVETRO	L1 - 51.5		2
			L1 - 173.5		2
			L2 - 51.5		4
			H1 - 204.5		2
			H1 - 271.5		2
			H2 - 95.5		4

DISTINTA DI TAGLIO VETRI

POSIZIONE	l	h	QUANTITA'
APRIBILE	L1 - 187.5	H1 - 241.5	1
FISSO	L1 - 65.5	H2 - 65.5	1
FISSO	L2 - 65.5	H1 - 174.5	1
FISSO	L2 - 65.5	H2 - 65.5	1

CALCOLO PESO PROFILI

		TOTALE kg
PROFILI DRIZ.	kg/ml 7.137 x L1_____	_____
PROFILI DRIZ.	kg/ml 5.742 x L2_____	_____
PROFILI VERT.	kg/ml 7.244 x H1_____	_____
PROFILI VERT.	kg/ml 4.454 x H2_____	_____
TOTALE		_____

ACCESSORI INDINVEST

ART.	DESCRIZIONE	Q.ta	LAV
G133	REGOLO TELAIO A MURI	12	⊙
G201	SQUADRETTA UNIVERSALE A PULSANTE	2	DM
G202	SQUADRETTA A PULSANTE PER PIRINCINGI	2	DM
G112	SQUADRETTA INOX ALLINEAM. ANGOLI (CON GOMMA)	2	*
G112/A	SQUADRETTA INOX ALLINEAMENTO ANGOLI	3	*
G111	SCOTTOSQUADRETTA IN NYLON PER ANGOLI ANTE	2	* I
G123	CAVALLOTTO CON VITE AD INFLARE	10	F+DM
G331	CERNIERA A PETTINE PRIMA E SECONDA ANTA	3	*
GT113	TAPPI COPRIFRITO 76716 FISSAGGIO TRAVERSI ZOC. SU PROF. APRIBILI	4	⊙
GT114	TAPPI COPRIFRITO 76716 FISSAGGIO TRAVERSI ZOC. SU PROFILI FISSI	2	⊙
○	SERRATURE - CISA - CORNI - ISEID		
○	MANGIOLE - MANGIOLINI		

GUARNIZIONI INDINVEST

ART.	DESCRIZIONE	Q.ta
Z101	GIUNTO APERTO BATTUTA TELAIO-ANTA	L ₁ + 2H ₁
Z901	ANGOLO VULCANIZZATO PER GUARNIZIONE ART.Z101	2
Z106	BATTUTA INTERNA	L ₁ + 2H ₁
Z121	CINGIVETRO ESTERNA	4L + 4H
	CINGIVETRO INTERNA	4L + 4H
Z801	PROFLO ALLUMINIO PORTA SPAZZOLA L=2500 mm	L ₁
Z802	SPAZZOLA CON SUPPORTO ZINCATO mm 25,4 L=2500	L ₁

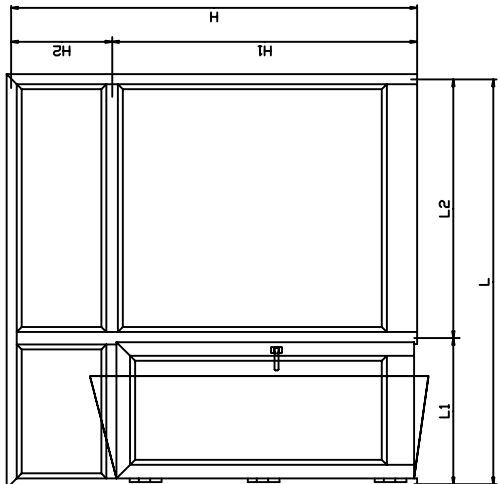
VARIANTE 1

ART.	DESCRIZIONE	Q.ta	I
G225	SQUADRETTA PRESSOFUSA A CIAMFRINARE	2	I

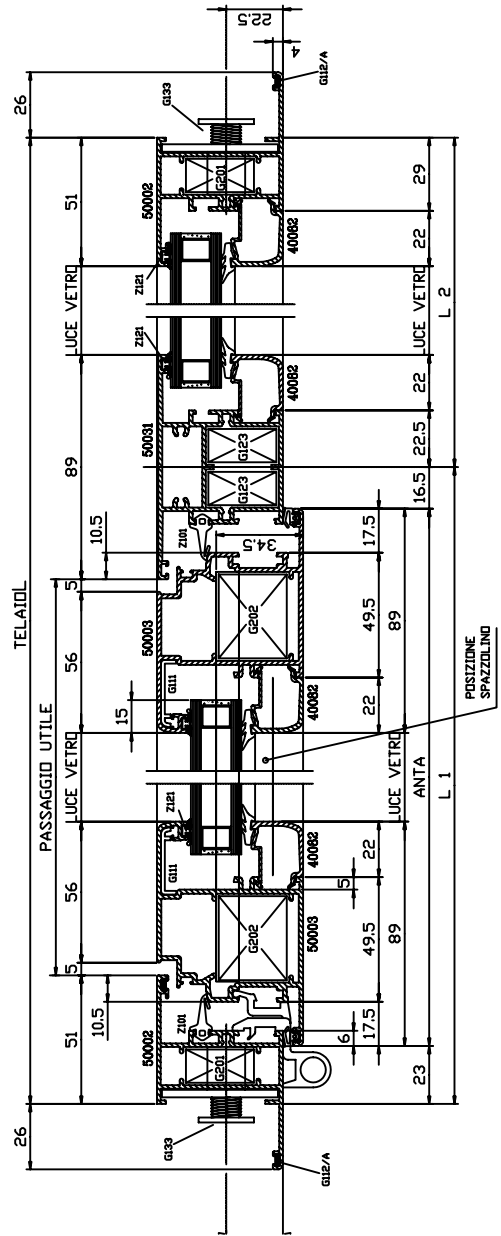
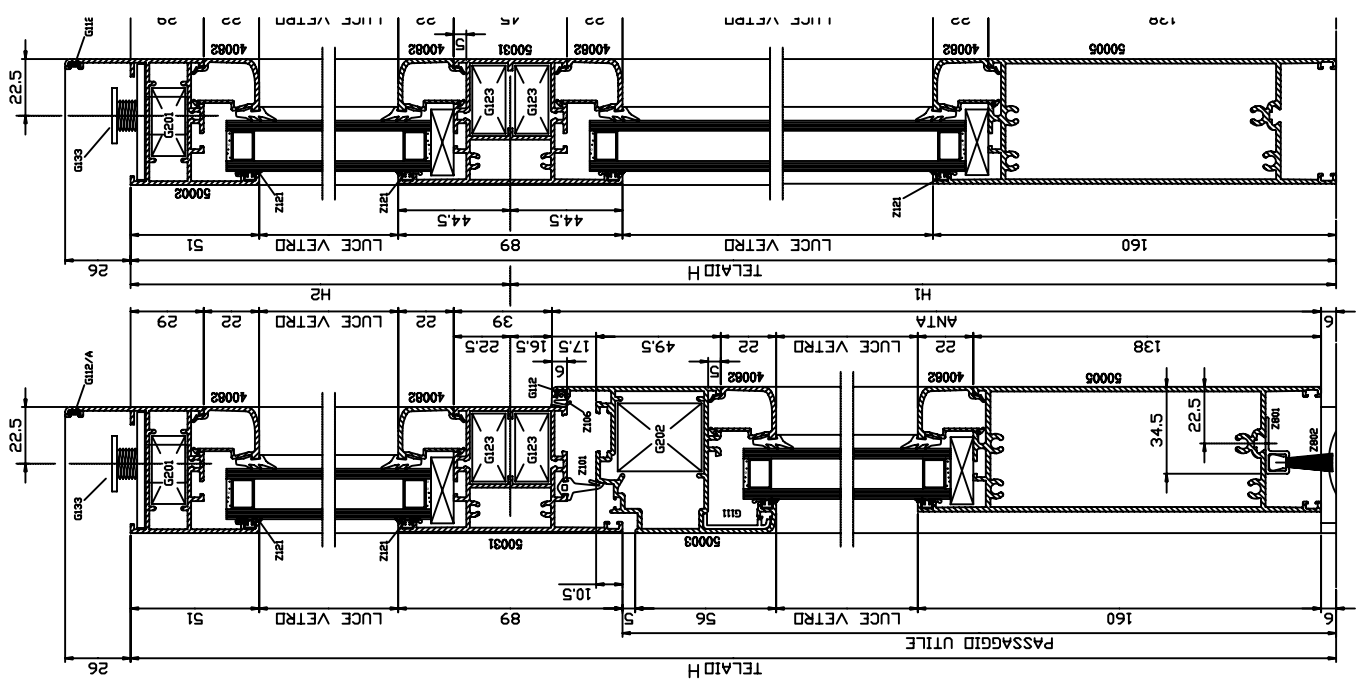
LEGENDA LAVORAZIONI

- ⊙ PUNTA 2 DIAMETRI
- DM PRESSETTA
- * NESSUNA LAVORAZIONE
- P PANTOGRAFO
- F GRUPPO FRESE
- C CIAMFRINATRICE
- I INCOLLAGGIO

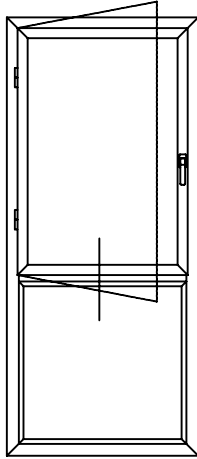
GOLD 500
VETRINA CON INSERIMENTO
APERTURA INTERNA
GIUNTO APERTO



○ N.B. VEDI TIPOLOGIA SU CATALOGHI
DITTA PRESCELTA INERENTI
SERIE GOLD



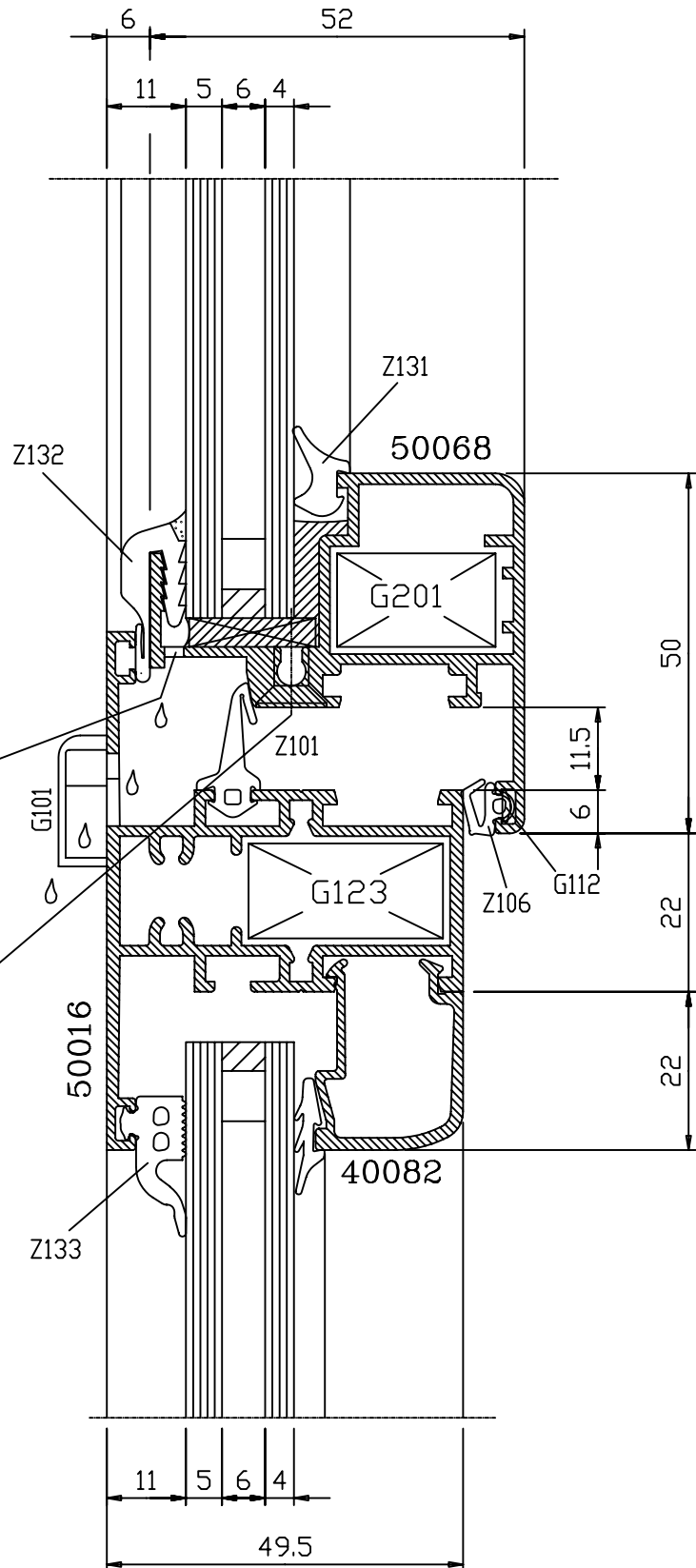
43 GOLD 500
ANTA A SCOMPARSA



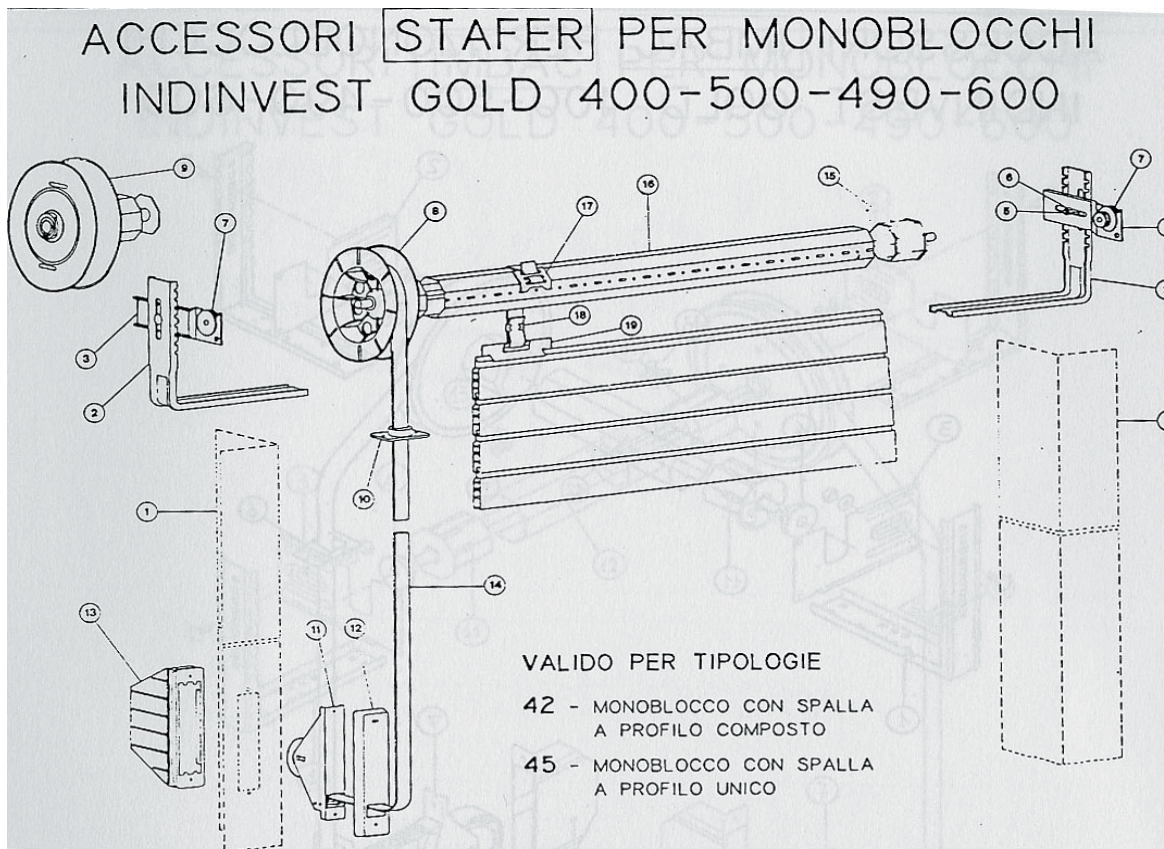
VISTA INTERNA

ASOLE mm 3x25
N~2 ANTA < 1000 mm
N~3 ANTA > 1000 mm

VITE INOX TS
IMPRONTA A CROCE
Ø4,8x19



ACCESSORI STAFER PER MONOBLOCCHI INDINVEST GOLD 400-500-490-600



SOLUZIONE CON PULEGGIA - PORTATA FINO A Kg 20

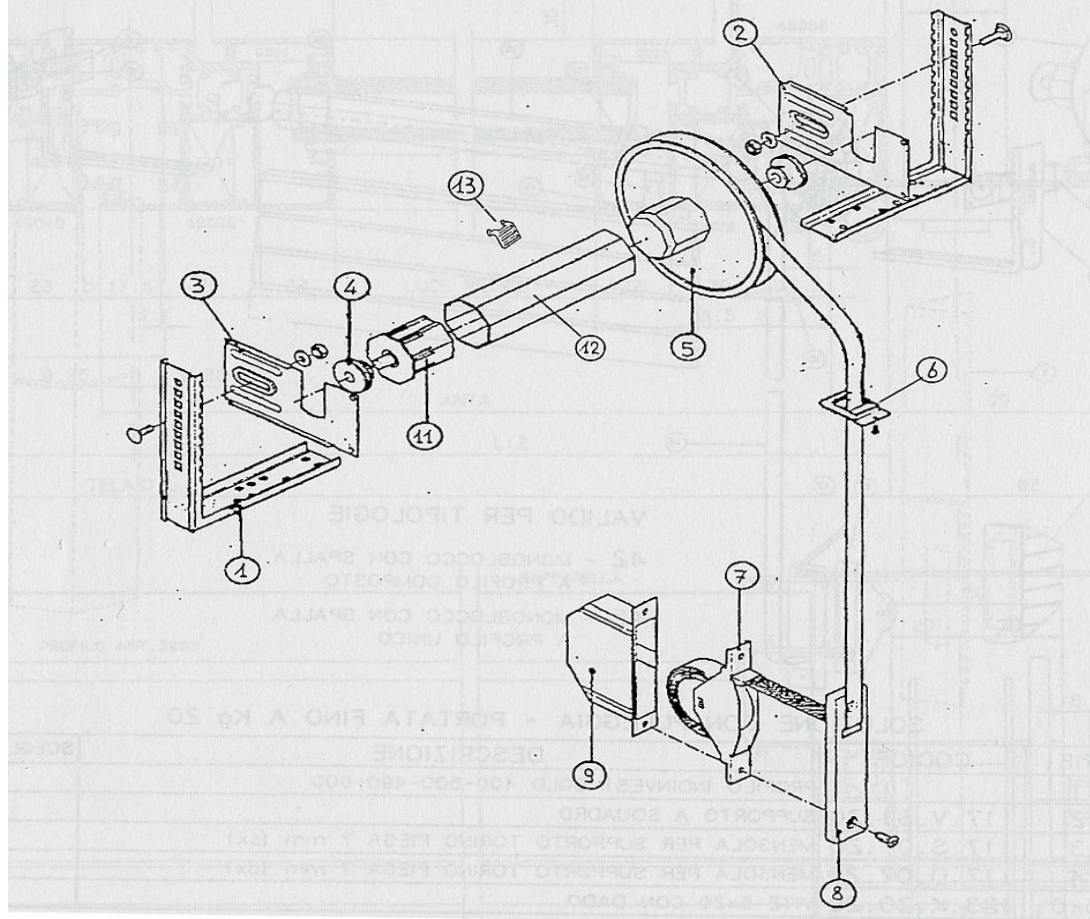
RIF.	CODICE	DESCRIZIONE	SCEGLIERE
1		PROFILO INDINVEST GOLD 400-500-490-600	
2	117.V.S1.20	SUPPORTO A SQUADRO	
3	117.S.07.20	MENSOLA PER SUPPORTO TORINO PIEGA 7 mm (sx)	
4	117.D.07.20	MENSOLA PER SUPPORTO TORINO PIEGA 7 mm (dx)	
5-6	123.K.20.20	VITE 6x20 CON DADO	
7	116.B.00.90	BOCCOLA IN NYLON	
8	074.N.22.90	PULEGGIA IN PLASTICA INGOMBRO \varnothing 220 PORTATA 20 Kg	TIPO
10	190.T.00.95	GUIDA CINGHIA TRASVERSALE IN NYLON	COLORE
11	026.A.05.20	AVVOLGITORE	
12	026.P.00.---	PLACCA	COLORE
13	025.C.00.10	CASSETTA (VARIANTE 025.C.FR.90)	
14	080.P.12.---	CINTINO mm 20x1.2	COLORE
15	072.N.00.90	FONDELLO IN PLASTICA	
16	036.T.05.20	RULLO OTTAGONALE	TIPO
17	048.G.00.20	GANCIO PER ATTACCO CINTINO AL RULLO	
18	236.G.00.20	GRAPPA FERMACINTINO	
19	230.A.00.20	GANCIO PER AVVOLGIBILI IN PLASTICA CON ASOLA ANTITAGLIO	

VARIANTE - SOLUZIONE CON RIDUTTORE - PORTATA FINO A Kg 40

9	058.N.22.20	RIDUTTORE PORTATA 40 Kg R=1:2,6 PULEGGIA \varnothing 220	
11	027.S.08.20	AVVOLGITORE	
12	027.P.00.---	PLACCA	COLORE

ACCESSORI **IMBAC** PER MONOBLOCCHI INDINVEST GOLD 400-500-490-600

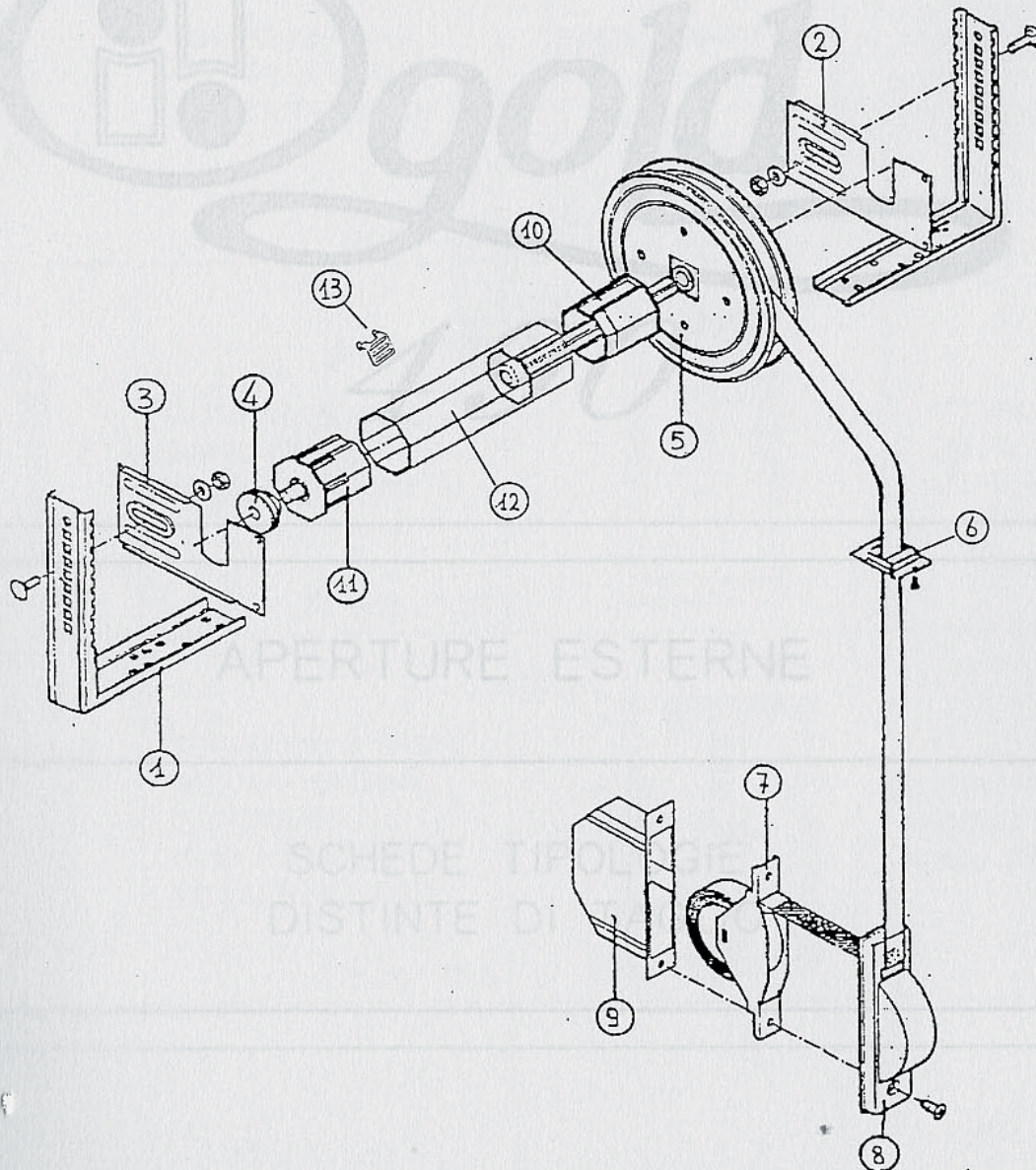
ACCESSORI **IMBAC** PER MONOBLOCCHI INDINVEST GOLD 400-500-490-600



SOLUZIONE CON PULEGGIA - PORTATA FINO A Kg 18

RIF.	CODICE	DESCRIZIONE	SCEGLIERE
1	6C3.9212	SUPPORTO A SQUADRA A TELAIO COMPLETA DI VITI	
2	6A3.9322/D	PIASTRA PER SUPPORTO AD INNESTO A TELAIO DX	
3	6A3.9322/S	PIASTRA PER SUPPORTO AD INNESTO A TELAIO SX	
4	6D3.8241	BOCCOLA IN NYLON PER PULEGGIA \varnothing ?12	
5	6D5.3773	PULEGGIA IN PLASTICA CON CALOTTA OTTAGONALE mm 60 INGOMBRO \varnothing ?220 PERNO A FILO \varnothing ?12	
6	6D3.1451/___	GUIDA CINGHIA DA AVVITARE A UNA FERITOIA	COLORE
7	6A1.8123/CC55	AVVOLGITORE AD INCASSO SMALL PIATTO CON CINTINO m 5.5	
8	6D3.1323/___	PLACCA PER SMALL PIATTO	COLORE
9	6D3.1121	CASSETTA SMALL	
11	6D6.6633	CALOTTA OTTAGONALE CON PERNO TONDO \varnothing ?12	
12	6B4.4160	RULLO OTTAGONALE GRAFFATO	
13	6A3.4104	GANCIO PER ATTACCO CINTINO AL RULLO	

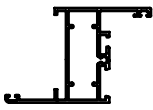
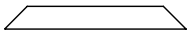
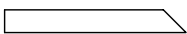
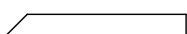

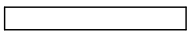

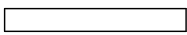
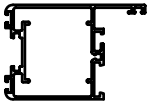
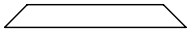
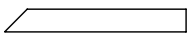
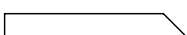

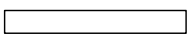

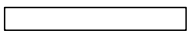

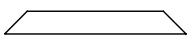
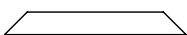
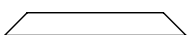

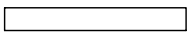



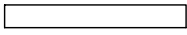
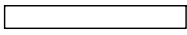

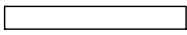
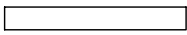
ACCESSORI **IMBAC** PER MONOBLOCCHI
INDINVEST GOLD 400-500-490-600



SOLUZIONE CON RIDUTTORE - PORTATA FINO A Kg 23

RIF.	CODICE	DESCRIZIONE	SCEGLIERE
1	6C3.9212	SUPPORTO A SQUADRA A TELAIO COMPLETA DI VITI	
2	6A3.9322/D	PIASTRA PER SUPPORTO AD INNESTO A TELAIO DX	
3	6A3.9322/S	PIASTRA PER SUPPORTO AD INNESTO A TELAIO SX	
4	6D3.8241	BOCCOLA IN NYLON PER PULEGGIA Ø12	
5	6A2.7702	RIDUTTORE EXPORT RAPPORTO 1:2,6 INGOMBRO Ø220	
6	6D3.1451/__	GUIDA CINGHIA DA AVVITARE A UNA FERITOIA	COLORE
7	6A1.8127/CC10	AVVOLGITORE AD INCASSO SMALL SPORGENTE CON CINTINO m10	
8	6D3.1327/__	PLACCA PER SMALL SPORGENTE	COLORE
9	6D3.1121	CASSETTA SMALL	
10	6A6.6813	CALOTTA OTTAGONALE REGOLABILE CON PERNO QUADRO Ø13	
11	6D6.6633	CALOTTA OTTAGONALE CON PERNO TONDO Ø12	
12	6B4.4160	RULLO OTTAGONALE GRAFFATO	
13	6A3.4104	GANCIO PER ATTACCO CINTINO AL RULLO	

48 GOLD 500 DISTINTA DI TAGLIO PROFILI

ARTICOLO	PROFILO	DESCRIZIONE	MISURA TAGLIO	TIPOLOGIA TAGLIO	QUANTITA'
50002		TELAIO Z	L + 52		1
			H + 26		1
			H + 26		1
50044		RIPORTO SUPERIORE	L - 58		1
50043		RIPORTO LATERALE	H - 51		2
50042		ANTA	L - 111		1
			H - 63		1
			H - 63		1
50005		ZOCCOLO	L - 205		1
50018		FASCIA	L - 205		1
50082		FERMAVETRO	L - 206.5		4
			H1 - 195		2
			H2 - 157		2
6405		ASTINA DI CHIUSURA	H - 60.5		2
50052		PORTA SPAZZOLINO	L - 120		2
40029		VARIANTE FERM. INF.	L - 215		2
			H1 - 247.5		2
40029		VARIANTE FERM. SUP.	L - 215		2
			H2 - 209.5		2

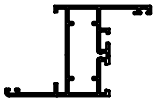
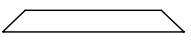
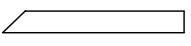
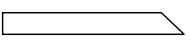
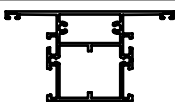
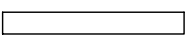

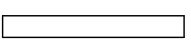

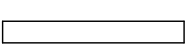
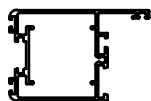
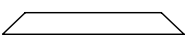
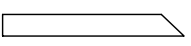
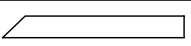
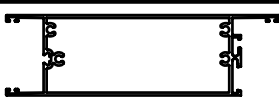
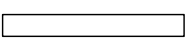

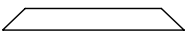

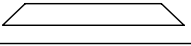
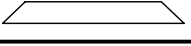

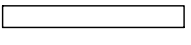

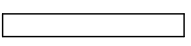

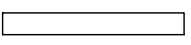
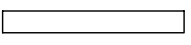


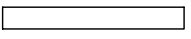
DISTINTA DI TAGLIO VETRI

POSIZIONE	l	h	QUANTITA'
INFERIORE	L - 229	H1 - 217.5	1
SUPERIORE	L - 229	H2 - 179.5	1

CALCOLO PESO PROFILI

		TOTALE kg
PROFILI DRIZ.	kg/ml 8.433 x L _____	_____
PROFILI VERT.	kg/ml 5.874 x H _____	_____
TOTALE		_____

49 GOLD 500 DISTINTA DI TAGLIO PROFILI

ARTICOLO	PROFILO	DESCRIZIONE	MISURA TAGLIO	TIPOLOGIA TAGLIO	QUANTITA'
50002		TELAIO Z	L + 52		1
			H + 26		1
			H + 26		1
50031		FASCIA	L - 48		1
50044		RIPORTO SUPERIORE	L - 58		1
50043		RIPORTO LATERALE	H1 - 44.5		2
50042		ANTA	(L - 122) : 2		2
			H1 - 56.5		2
			H1 - 56.5		2
50005		ZOCCOLO	(L - 310) : 2		2
50082		FERMAVETRO	(L - 313) : 2		4
			L - 49.5		2
			H1 - 238		4
			H2 - 43		2
6405		ASTINA DI CHIUSURA	H1 - 54		4
50052		PORTA SPAZZOLINO	(L - 139.6) : 2		4
40029		VARIANTE FERM. INF.	(L - 330) : 2		4
			H1 - 290.5		4
40029		VARIANTE FERM. SUP.	L - 58		2
			H2 - 95.5		2

DISTINTA DI TAGLIO VETRI

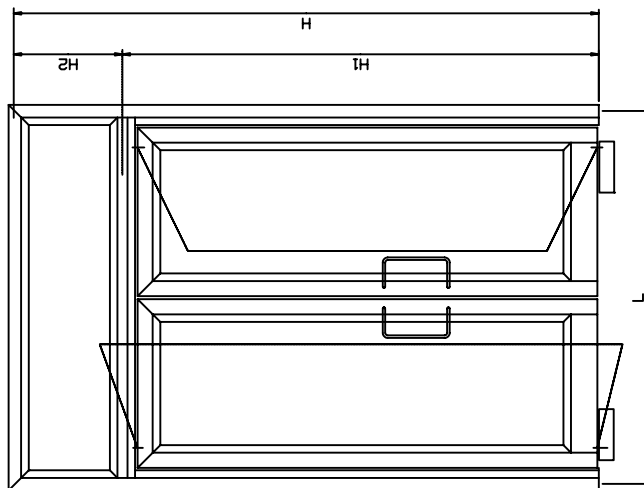
POSIZIONE	l	h	QUANTITA'
INFERIORE	(L - 358) : 2	H1 - 260.5	2
SUPERIORE	L - 72	H2 - 65.5	1

CALCOLO PESO PROFILI

		TOTALE kg
PROFILI ORIZ.	kg/ml 7.593 x L _____	_____
PROFILI VERT.	kg/ml 9.178 x H1 _____	_____
PROFILI VERT.	kg/ml 2.532 x H2 _____	_____
TOTALE		_____

49

GOLD 500
PORTA A VENTOLA
AD 1 ANTA
SERRATURA A FASCIA
VETROCAMERA



VISTA INTERNA

ACCESSORI INDINVEST

ART.	DESCRIZIONE	Q.to	LAV
G133	REGOLO TELAIO A MURO	10	⊙
G201	SQUADRETTA UNIVERSALE A PULSANTE	2	DM
G202	SQUADRETTA A PULSANTE PER PORTINCINO	4	DM
G112/A	SQUADRETTA INOX ALLINEAMENTO ANGOLI	4	*
G123	CAVALLOTTO CON VITE AD INFILARE	4	F+DM
G221	CATENACCIO CON PUNTALE ZINCATO PISTA mm.20	2	*
G179	INCONTRO BICOGLIA INOX INF./SUP./8ET. 8	2	*
G390	KIT PER PORTA AD 1 ANTA VENTOLA INT. 70/100	2	P
	CHIUDIPORTA A PAVIMENTO TIPO MAB 7300/7310	2	*
	BRACCIO INFER. IN OTTONE ANTA Kg. 100 TIPO MAB AC2	2	*
	PERNO SUPERIORE IN ALL. ANTA Kg. 100 TIPO MAB ACB	2	*
	SERRATURE - CISA - CORNI - ISEID		○
	MANGIGLIE - MANGILIONI		○

VARIANTE

ART.	DESCRIZIONE	Q.to	LAV
G391	KIT PER PORTA AD 1 ANTA VENTOLA INT. 100	2	P

GUARNIZIONI INDINVEST

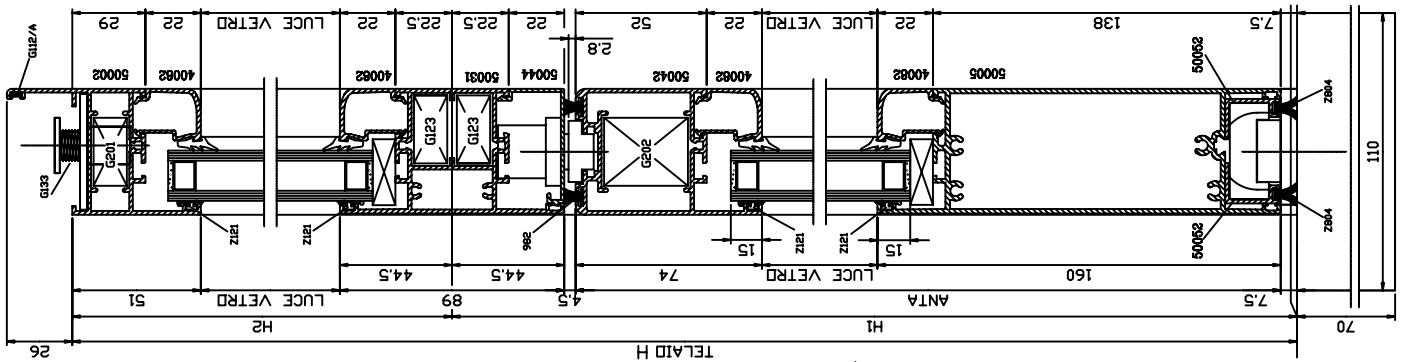
ART.	DESCRIZIONE	Q.to	LAV
Z121	CINGIVETRO ESTERNA 4L+4HI+2H2		
	CINGIVETRO INTERNA 4L+4HI+2H2		
982	SPAZZOLINO 7x9	2L+8H1	
Z804	SPAZZOLINO 5x10	2L	

○ N.B. VEDI TIPOLOGIA SU CATALOGHI DITTA PRESELETTA INERENTI SERIE GOLD

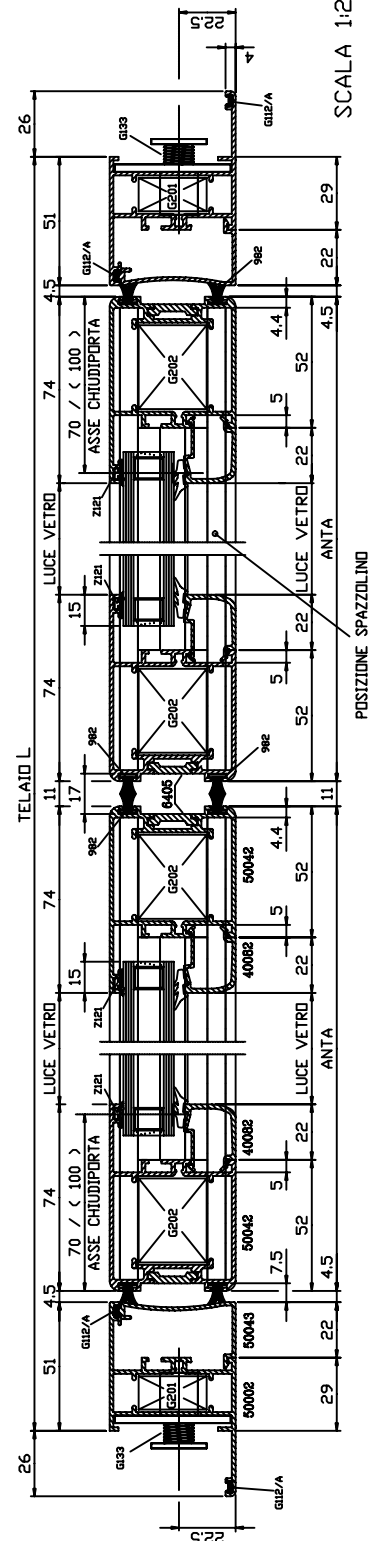
LEGENDA LAVORAZIONI

⊙	PUNTA 2 DIAMETRI
DM	PRESETTA
*	NESSUNA LAVORAZIONE
P	PANTOGRAFO
F	GRUPPI FRESE
C	CIANFRIMATRICE
I	INCOLLAGGIO

□ N.B. ISTRUZIONI PER APPLICAZIONE KIT G390-G391 +POMPE + BRACCI VEDI FOGLIO LAVORAZIONI



TELAIO H

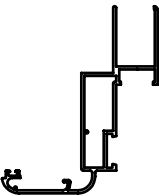
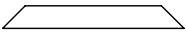
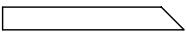


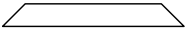
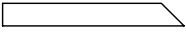
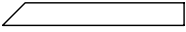
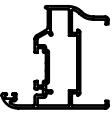
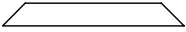
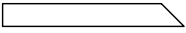
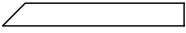



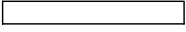


TELAIO L

SCALA 1:2

POSIZIONE SPAZZOLINO

50 GOLD 500 DISTINTA DI TAGLIO PROFILI

ARTICOLO	PROFILO	DESCRIZIONE	MISURA TAGLIO	TIPOLOGIA TAGLIO	QUANTITA'
50024		TELAIO A MURO	L + 84		1
			H + 42		1
			H + 42		1
50025		IMBOTTE 85 - 110	L + 84		1
			H + 42		1
			H + 42		1
50023		ANTA	L - 24.8		1
			H - 18.4		1
			H - 18.4		1
50028		ZOCCOLO	L - 107.8		1
6405		ASTINA DI CHIUSURA	H - 37.5		2

DISTINTA TAGLIO PANNELLI

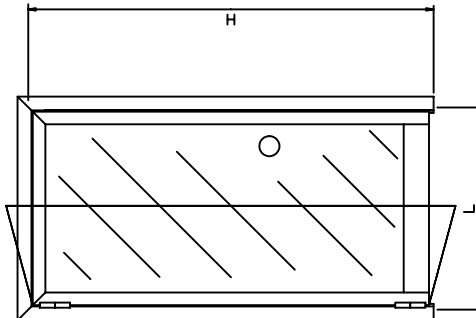
SPESSORE	l	h	QUANTITA'
mm 40	L - 110	H - 142	1

CALCOLO PESO PROFILI

		TOTALE kg
PROFILI DRIZ.	kg/ml 4.519 x L _____	_____
PROFILI VERT.	kg/ml 6.794 x H _____	_____
TOTALE		_____

50

GOLD 500
PORTA INTERNA
AD 1 ANTA BATTENTE
PANNELLO mm 40
MANIGLIA PREMIAPRI



VISTA INTERNA

ACCESSORI INDINVEST

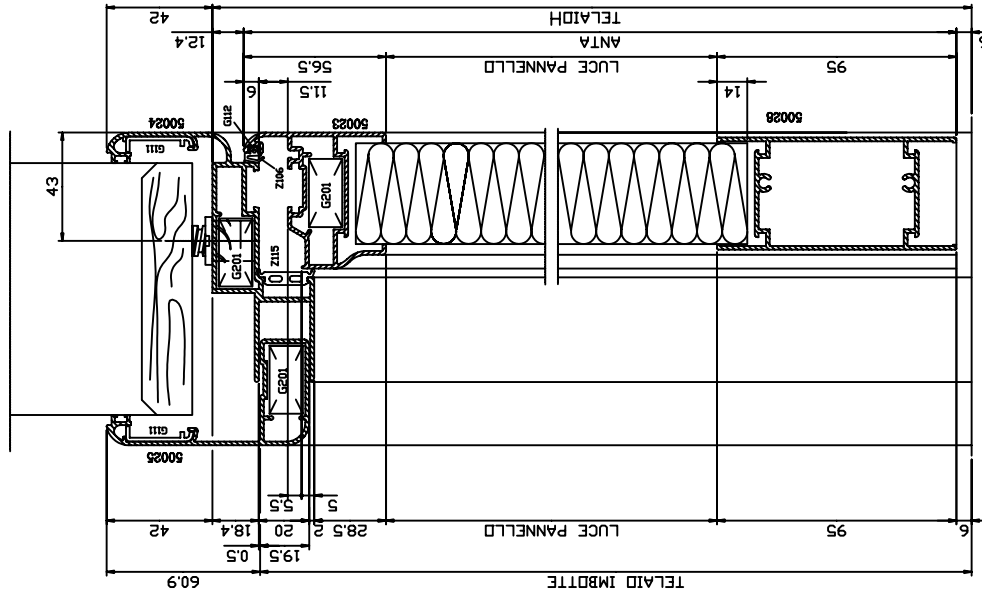
ART.	DESCRIZIONE	Q.to	LAV
G143	REGOLO TELAIO UNIVERSALE GRAND SENZA BORDO	8	⊙
G144	SPESS. AGGIUNTIVO PER G143 A COMP. CAMERA H=168 mm	8	*
G201	SQUADRETTA UNIVERSALE A PULSANTE	6	DM
G112	SQUADRETTA INOX ALLINEAM. ANGOLI (CON GOMMA)	2	*
G111	SOTTOSQUADRETTA IN NYLON PER ANGOLI ANTE.	4	*
G321	CERNIERA A DUE ALI PER TERZA ANTA	2	*
	POMOLO TIPO MERONI " SCROCCO TB80 CON ADATTATURE NDISCR2286 + CONTRORIBORDO NCRBP896	1	

GUARNIZIONI INDINVEST

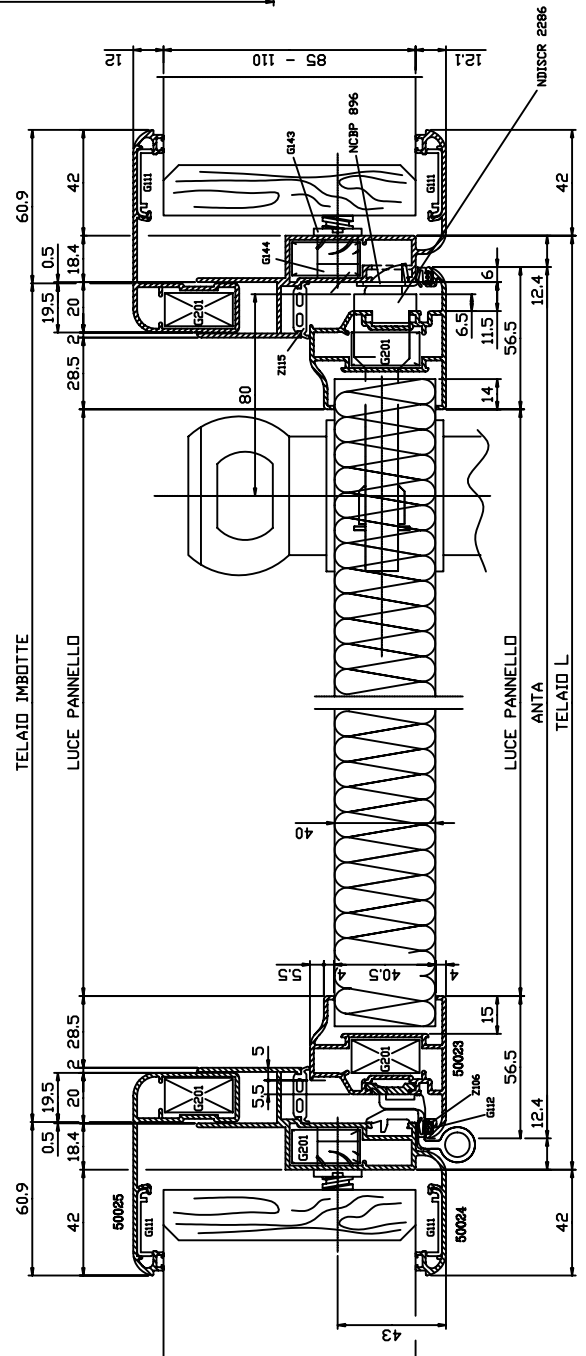
ART.	DESCRIZIONE	Q.to
Z115	BATTUTA PORTA	L+2H
Z106	BATTUTA INTERNA ESTERNA	L+2H

LEGENDA LAVORAZIONI

⊙	PUNTA 2 DIAMETRI
DM	PRESETTA
*	NESSUNA LAVORAZIONE
P	PANTOGRAFO
F	GRUPPO FRESE
C	CIANFRINTRICE
I	INCOLLAGGIO



SCALA 1:2



51 GOLD 500 DISTINTA DI TAGLIO PROFILI

ARTICOLO	PROFILO	DESCRIZIONE	MISURA TAGLIO	TIPOLOGIA TAGLIO	QUANTITA'
50024		TELAIO A MURO	L + 84		1
			H + 42		1
			H + 42		1
50025		IMBOTTE 85 - 110	L + 84		1
			H + 42		1
			H + 42		1
50023		ANTA	L1 - 14.9		1
			L2 - 14.9		1
			H - 18.4		2
			H - 18.4		2
50011		RIPORTO	H - 52.4		1
50028		ZOCCOLO	L1 - 97.9		2
			L2 - 97.9		1
50045		RIDUTTORE VETROCAMERA	L1 - 127.9		2
			H2 - 116.4		2
6405		ASTINA DI CHIUSURA	H - 37.5		3

DISTINTA DI TAGLIO VETRI

	l	h	QUANTITA'
	L1 - 108	H2 - 97	1

DISTINTA TAGLIO PANNELLI

SPESSORE	l	h	QUANTITA'
mm 40	L1 - 100	H1 - 120.5	1
mm 40	L2 - 100	H - 142	1

CALCOLO PESO PROFILI

		TOTALE kg
PROFILI DRIZ.	kg/ml 6.399 x L1 _____	_____
PROFILI DRIZ.	kg/ml 4.519 x L2 _____	_____
PROFILI VERT.	kg/ml 9.939 x H _____	_____
PROFILI VERT.	kg/ml 0.588 x H2 _____	_____
TOTALE		_____

ACCESSORI INDINVEST

ART.	DESCRIZIONE	Q.ta	LAV
G143	REGOLO TELAIO UNIVERSALE GRAND SENZA BORDO	10	⊙
G144	SPESS. AGGIUNTIVO PER G143 A COMP. CAMERA H=16,8 mm	10	*
G201	SQUADRETTA UNIVERSALE A PULSANTE	8	DM
G112	SQUADRETTA IND. ALLINEAM. ANGOLI (CON GOMMA)	4	*
G111	SOTTOSQUADRETTA IN NYLON PER ANGOLI ANTE	4	*
G321	CERNIERA A DUE ALI PER TERZA ANTA	4	*
G178	CATENACCIO CON PUNTALE ZINCATO PISTA mm19	2	*
G179	INCONTRO PER BOCOLA IND. INFERIORE	1	*
G180	INCONTRO PER CATENACCIO SUPERIORE	1	*
GT502	COPIA TAPPI RIPORTO CENTRALE GOLD 500 G.A.N.D.B	1	*
SERRATURE - CISA - CORNI - ISEO			
MANGLIE - MANIGLIONI			

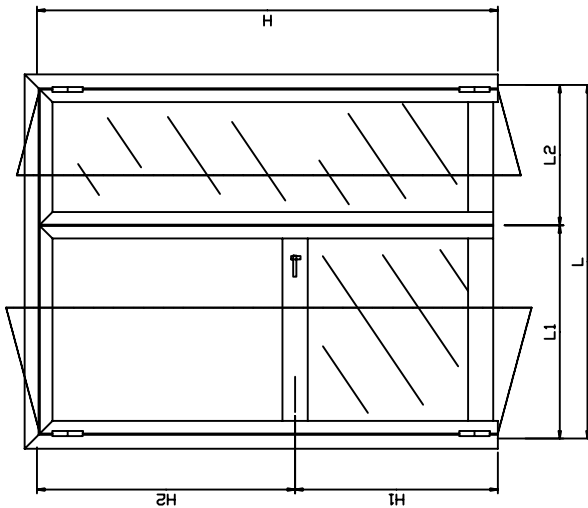
LEGENDA LAVORAZIONI

⊙	PUNTA 2 DIAMETRI
DM	PRESSETTA
*	NESSUNA LAVORAZIONE
P	PANTOGRAFO
F	GRUPPO FRESE
C	CIANFRINTRICE
I	INCOLLAGGIO

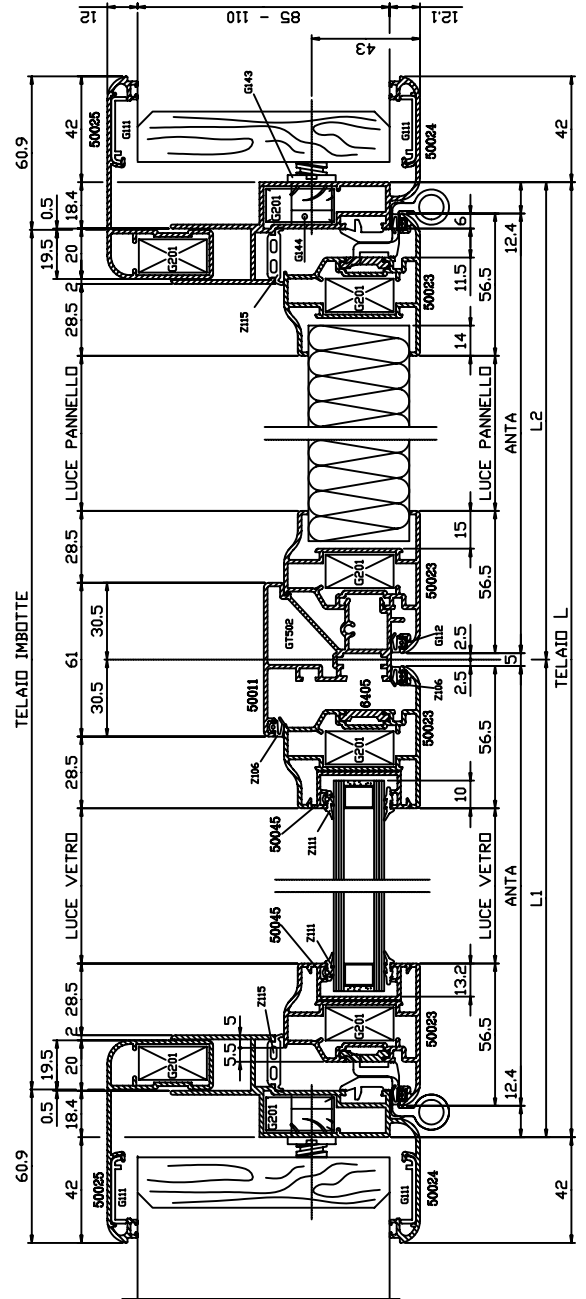
GUARNIZIONI INDINVEST

ART.	DESCRIZIONE	Q.ta
Z115	BATTUTA PORTA L+2H	
Z106	BATTUTA INTERNA ESTERNA L+5H	
Z111	CINGVETRO ESTERNA 2L1+2H2	
	CINGVETRO INTERNA 2L1+2H2	

GOLD 500
PORTA INTERNA
A 2 ANTE BATTENTE
PANNELLO mm 40
VETROCAMERA
SERRATURA A FASCIA



VISTA INTERNA



○ N.B. VEDI TIPOLOGIA SU CATALOGHI DITTA PRESCELTA INERENTI SERIE GOLD

52 GOLD 500 DISTINTA DI TAGLIO PROFILI

ARTICOLO	PROFILO	DESCRIZIONE	MISURA TAGLIO	TIPOLOGIA TAGLIO	QUANTITA'
50024		TELAIO A MURO	L + 84		1
			H + 42		1
			H + 42		1
50025		IMBOTTE 85 - 110	L + 84		1
			H + 42		1
			H + 42		1
50023		ANTA	L - 24.8		3
			H1 - 14		1
			H1 - 14		1
			H2 - 20.4		2
50016		TRAVERSO	L - 26.8		1
50028		ZOCCOLO	L - 107.8		1
50029		RIDUTTORE VETRO SEMPLICE	L - 137.8		2
			H2 - 133.4		2
6405		ASTINA DI CHIUSURA	H1 - 33		2

DISTINTA DI TAGLIO VETRI

SPESSORE	l	h	QUANTITA'
mm 6-8	L - 120	H2 - 115	1

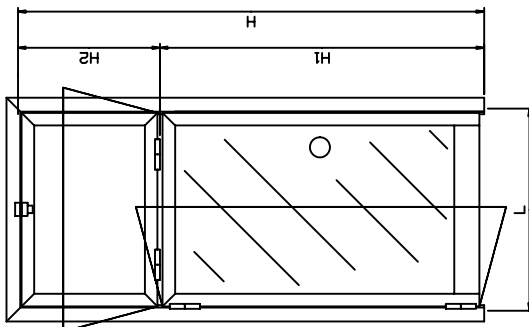
DISTINTA DI TAGLIO PANNELLI

SPESSORE	l	h	QUANTITA'
mm 40	L - 110	H1 - 137.5	1

CALCOLO PESO PROFILI

		TOTALE kg
PROFILI ORIZ.	kg/ml 8.107 x L ____	_____
PROFILI VERT.	kg/ml 6.794 x H ____	_____
PROFILI VERT.	kg/ml 0.518 x H2 ____	_____
TOTALE		_____

GOLD 500
PORTA INTERNA
AD 1 ANTA BATTENTE
CON SOPRALUCE WASISTAS
PANNELLO mm 40
VETRO SEMPLICE
MANIGLIA PREMIAPRI



VISTA INTERNA

ACCESSORI INDINVEST

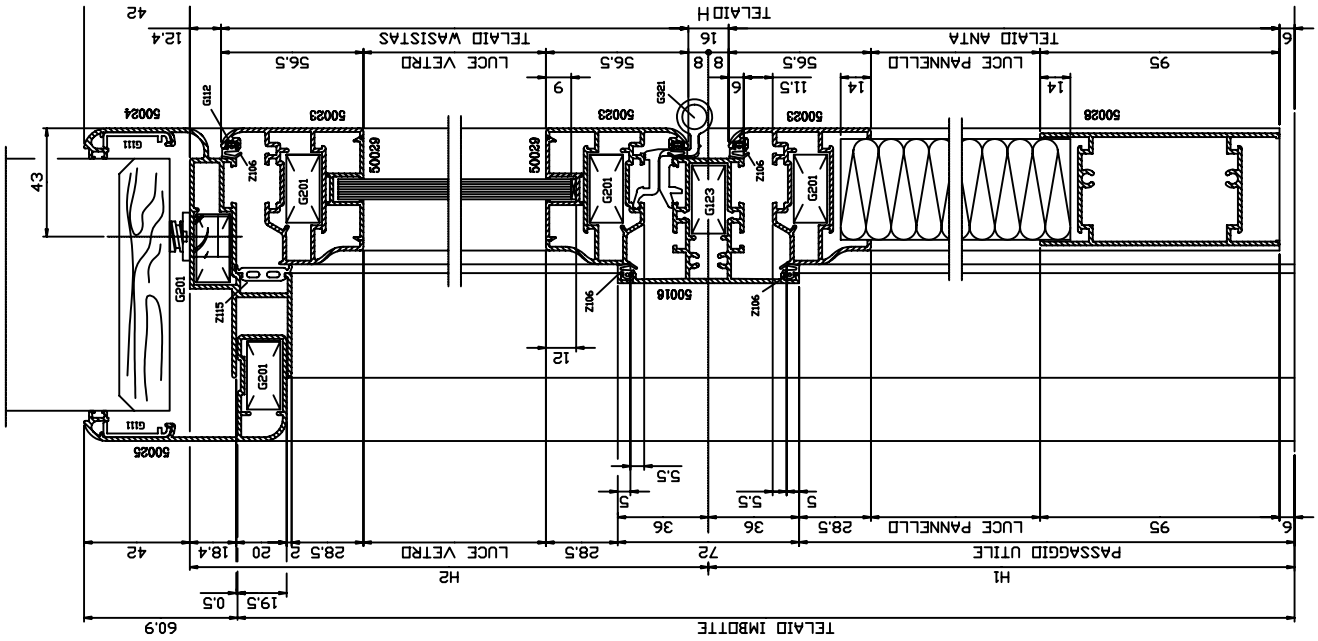
ART.	DESCRIZIONE	Q.tà	LAV
G143	REGOLO TELAIO UNIVERSALE GRAND SENZA BORDO	11	⊙
G144	SPEC. AGGIUNTIVO PER GI43 A COMP.CAMERA H=168 mm	11	*
G201	SQUADRETTA UNIVERSALE A PULSANTE	10	DM
G112	SQUADRETTA INOX ALLINEAM. ANGOLI (CON GOMMA)	6	*
G111	SOTTOSQUADRETTA IN NYLON PER ANGOLI ANTE	4	*
G123	CAVALLOTTO CON VITE AD INELARE	2	F+DM
G321	CERNIERA A DUE ALLI PER TERZA ANTA	4	*
G1800	COPIPPA BRACCI WASISTAS	1	*
G1772	CRICCHETTO AD APPLICAZIONE FRONTALE	1	*
	POMOLO TIPO MERONI - SCROCCO TB80 CON ADATTATORE NDISCR2286 + CONTROBORDO NCBP896	1	

GUARNIZIONI INDINVEST

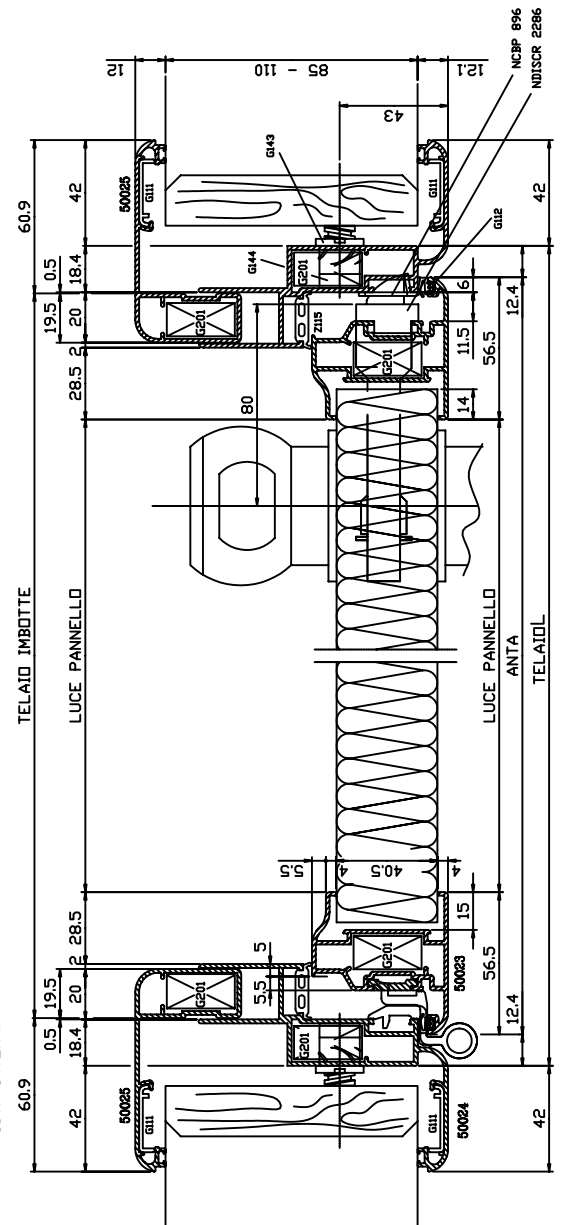
ART.	DESCRIZIONE	Q.tà
Z115	BATTUTA PORTA	L+2H1
Z106	BATTUTA INTERNA ESTERNA	5L+2H
	CINGIVETRO INTERNA	2L+2H2

LEGENDA LAVAZZAZIONI

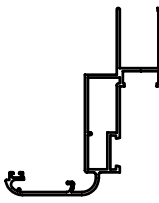
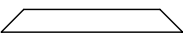
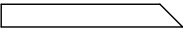

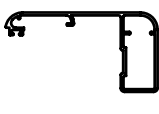
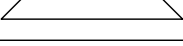
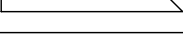
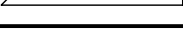
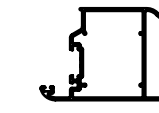
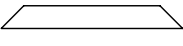
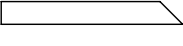
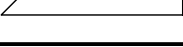

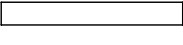

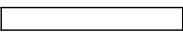
⊙	PUNTA 2 DIAMETRI
DM	PRESSETTA
*	NESSUNA LAVAZZAZIONE
P	PANTOGRAFO
F	GRUPPO FRESE
C	CIANFRATRICE
I	INCOLLAGGIO



SCALA 1:2



53 GOLD 500 DISTINTA DI TAGLIO PROFILI

ARTICOLO	PROFILO	DESCRIZIONE	MISURA TAGLIO	TIPOLOGIA TAGLIO	QUANTITA'
50024		TELAIO A MURO	L + 84		1
			H + 42		1
			H + 42		1
50025		IMBOTTE 85 - 110	L + 84		1
			H + 42		1
			H + 42		1
50051		ANTA	L - 24.8		1
			H - 18.4		1
			H - 18.4		1
50028		ZOCCOLO	H - 147.8		1
6405		ASTINA DI CHIUSURA	H - 37.5		2

DISTINTA DI TAGLIO PANNELLI

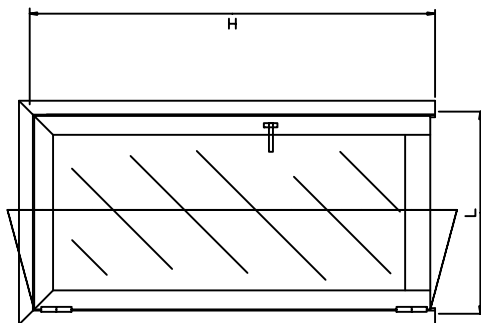
SPESSORE	l	h	QUANTITA'
mm 40	L - 150	H - 162	1

CALCOLO PESO PROFILI

		TOTALE kg
PROFILI ORIZ.	kg/ml 4.645 x L _____	_____
PROFILI VERT.	kg/ml 7.046 x H _____	_____
TOTALE		_____

53

GOLD 500
PORTA INTERNA
AD 1 ANTA BATTENTE
PROFILO MAGGIORATO
PANNELLO AD INFILARE
SERRATURA A MONTANTE



VISTA INTERNA

ACCESSORI INDINVEST

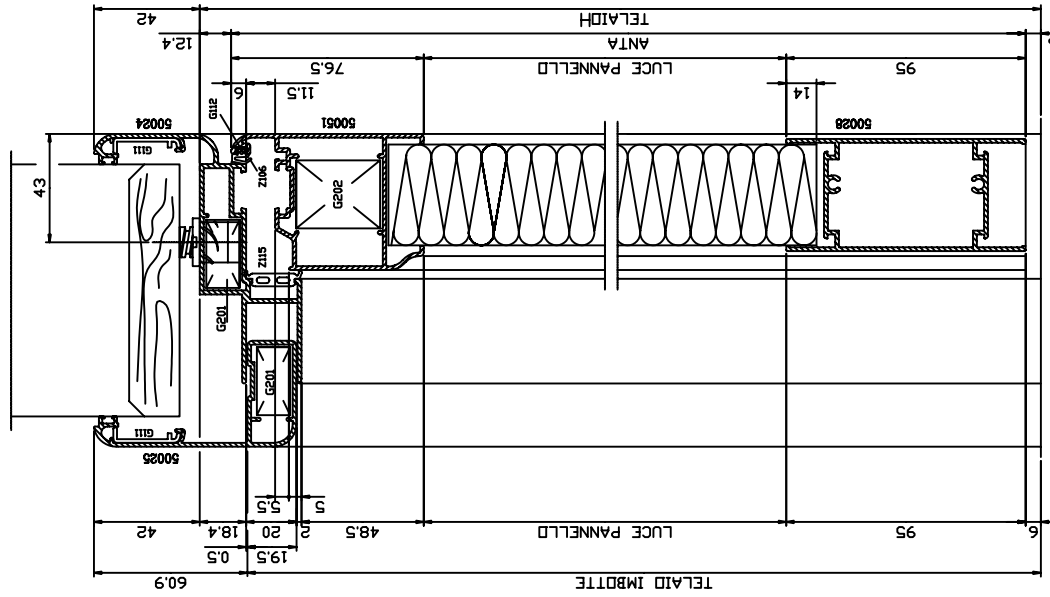
ART.	DESCRIZIONE	Q.ta	LAV
G143	REGOLO TELAIO UNIVERSALE GRANDI SENZA BORDO	8	⊙
G144	SFES. AGGIUNTIVO PER G43 A. COMP. CAMERA H=16,8 mm	8	*
G201	SQUADRETTA UNIVERSALE A PULSANTE	4	DM
G202	SQUADRETTA A PULSANTE PER PORTINOCINO	2	DM
G112	SQUADRETTA IND. ALLINEAM. ANGOLI (CON GOMMA)	2	*
G111	SOTTOSQUADRETTA IN NYLON PER ANGOLI ANTE	4	*
G321	CERNIERA A DUE ALI PER TERZA ANTA	2	*
SERRATURE - CISA - CORNI - ISEO			○
MANIGLIE - MANIGLIONI			○

GUARNIZIONI INDINVEST

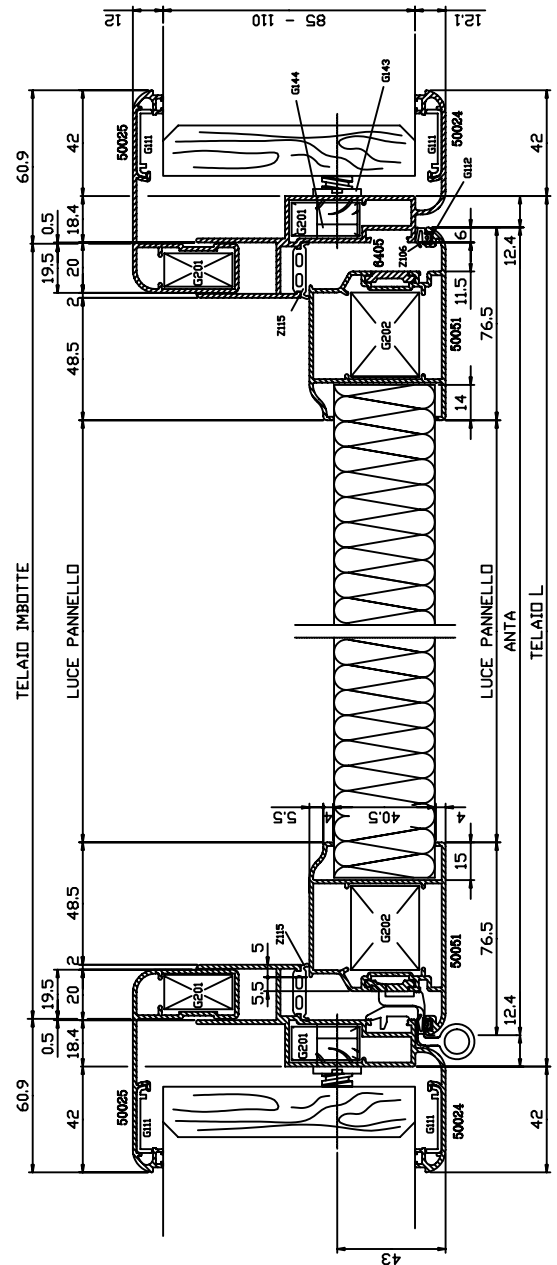
ART.	DESCRIZIONE	Q.ta
Z115	BATTUTA PORTA L+2H	L+2H
Z106	BATTUTA INTERNA ESTERNA	L+2H

LEGENDA LAVORAZIONI

⊙	PUNTA 2 DIAMETRI
DM	PRESSETTA
*	NESSUNA LAVORAZIONE
P	PANTOGRAFO
F	GRUPPO FRESE
C	CIANFRATRICE
I	INCOLLAGGIO

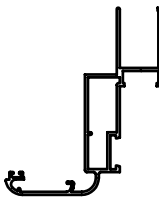
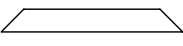
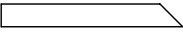

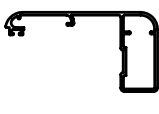
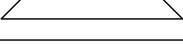
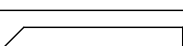
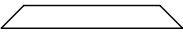
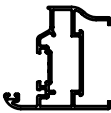
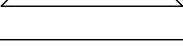





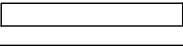
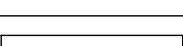
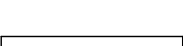
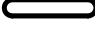
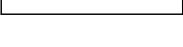

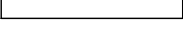
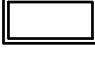
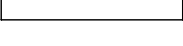


SCALA 1:2



○ N.B. VEDI TIPOLOGIA SU CATALOGHI
DITTA PRESCELTA INERENTI
SERIE GOLD

54 GOLD 500 DISTINTA DI TAGLIO PROFILI

ARTICOLO	PROFILO	DESCRIZIONE	MISURA TAGLIO	TIPOLOGIA TAGLIO	QUANTITA'
50024		TELAIO A MURD	L + 84		1
			H + 42		1
			H + 42		1
50025		IMBOTTE 85 - 110	L + 84		1
			H + 42		1
			H + 42		1
50023		ANTA	L - 24.8		1
			H - 18.4		1
			H - 18.4		1
50028		ZOCCOLO	L - 107.8		2
50029		RIDUTTORE VETRO SEMPLICE	L - 137.8		2
			H2 - 116.4		2
			H1 - 148.5		2
6673		OVALINA	L - 139.8		N
6405		ASTINA DI CHIUSURA	H - 37.5		2
		☐ TUBO ALL. 40x15	L - 107.8		2

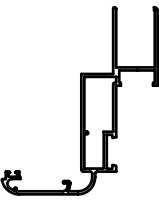
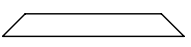
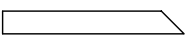
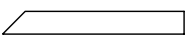
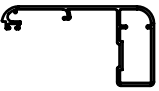
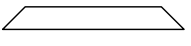
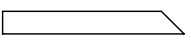
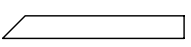
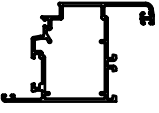

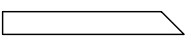
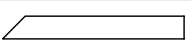

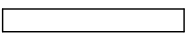

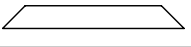
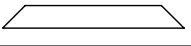

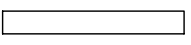
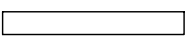
DISTINTA DI TAGLIO VETRI

SPESSORE	l	h	QUANTITA'
mm 6-8	L - 120	H2 - 98	1

CALCOLO PESO PROFILI

PROFILI ORIZ. kg/ml		TOTALE kg
[7.169 + (N x 0.346)] x L _____		_____
PROFILI VERT. kg/ml	7.312 x H _____	_____
TOTALE		_____

55 GOLD 500 DISTINTA DI TAGLIO PROFILI

ARTICOLO	PROFILO	DESCRIZIONE	MISURA TAGLIO	TIPOLOGIA TAGLIO	QUANTITA'
50024		TELAIO A MURO	L + 84		1
			H + 42		1
			H + 42		1
50025		IMBOTTE 85 - 110	L + 84		1
			H + 42		1
			H + 42		1
50003		ANTA	L - 24.8		1
			H - 18.4		1
			H - 18.4		1
50005		ZOCCOLO	L - 148.8		1
40082		FERMAVETRO	L - 150.3		2
			H - 214.9		2
40029		VARIANTE FERMAVETRO	L - 158.8		2
			H - 267.4		2

DISTINTA DI TAGLIO VETRI

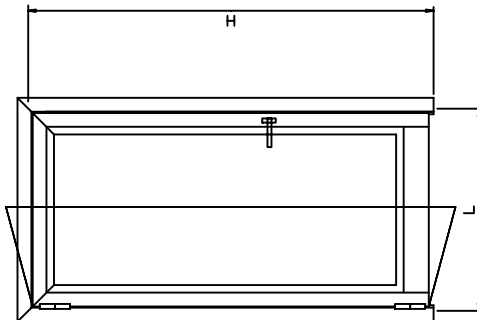
POSIZIONE	l	h	QUANTITA'
	L - 173	H - 237	1

CALCOLO PESO PROFILI

		TOTALE kg
PROFILI DRIZ.	kg/ml 6.471 x L _____	_____
PROFILI VERT.	kg/ml 7.834 x H _____	_____
TOTALE		_____

55

GOLD 500
PORTA INTERNA
AD 1 ANTA BATTENTE
Z MAGGIORATO
VETROCAMERA
SERRATURA A MONTANTE



VISTA INTERNA

ACCESSORI INDINVEST

ART.	DESCRIZIONE	Q.ta	LAV
G143	REGOLO TELAIO UNIVERSALE GRANDI SENZA BORDO	8	⊙
G144	SPESS. AGGIUNTIVO PER G143 A COMP. CAMERA H=168 mm	8	*
G201	SQUADRETTA UNIVERSALE A PULSANTE	4	DM
G202	SQUADRETTA A PULSANTE PER PORTINGINO	2	DM
G112	SQUADRETTA INDY ALLINEAM. ANGOLI (CON GOMMA)	2	*
G111	SOTTOSQUADRETTA IN NYLON PER ANGOLI ANTE	6	*
G321	CERNIERA A DUE ALI PER TERZA ANTA	2	*
GT113	TAPPO COPRIFIORO 7x716 FISSAGG. TRAV. E ZOCOLI	4	⊙
○	SERRATURE - CISA - CORNI - ISEB		
○	MANIGLIE - MANIGLIONI		

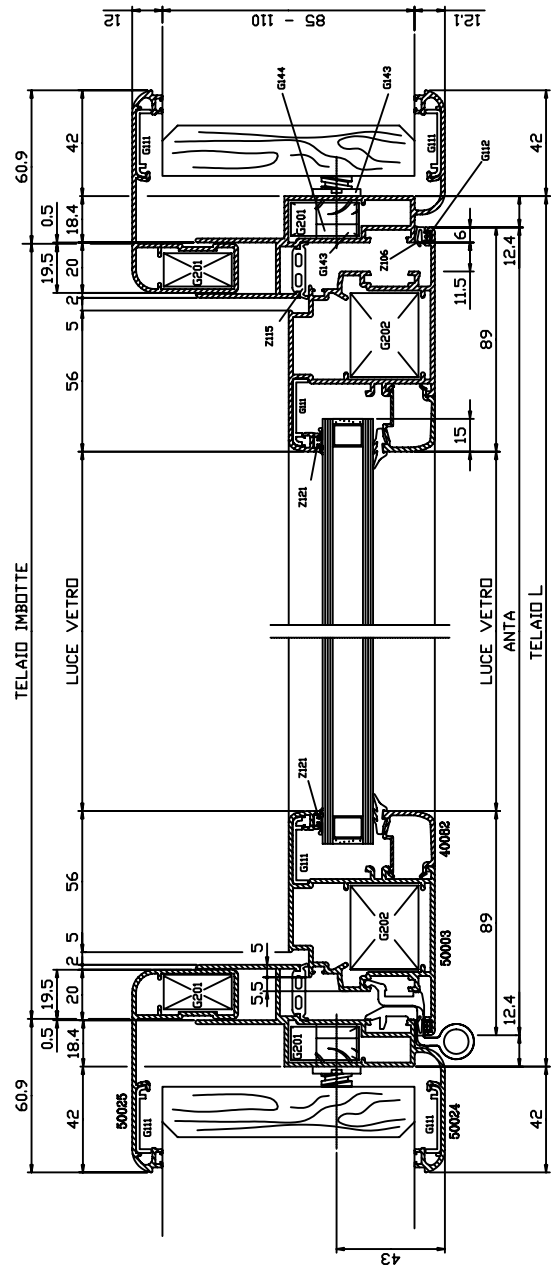
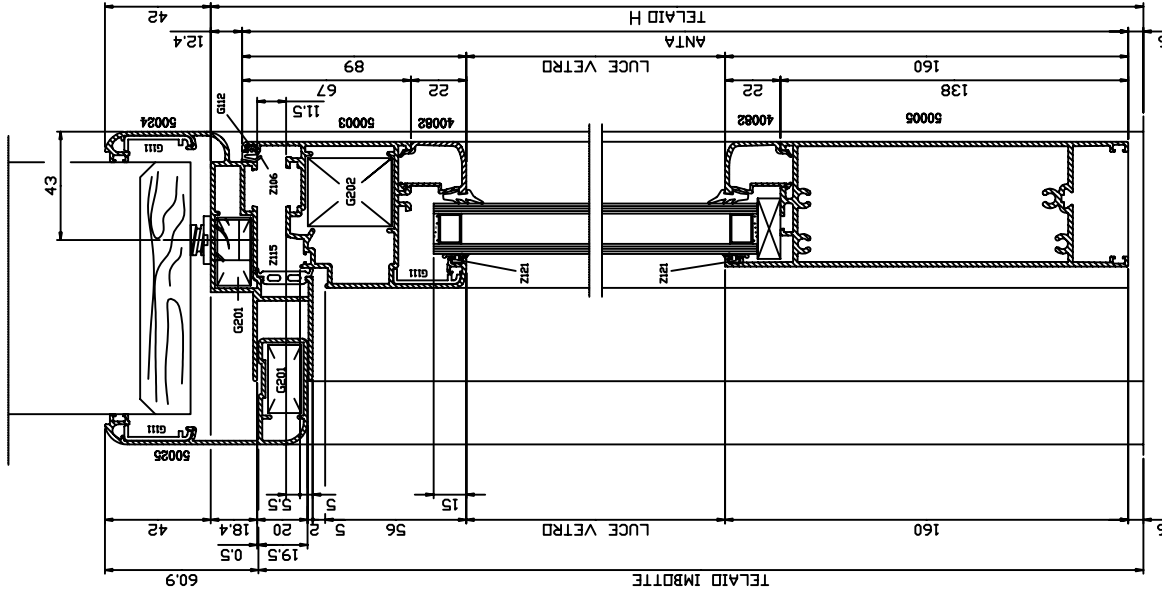
GUARNIZIONI INDINVEST

ART.	DESCRIZIONE	Q.ta
Z115	BATTUTA PORTA L+2H	L+2H
Z106	BATTUTA INTERNA ESTERNA	L+2H
Z121	CINGIVETRO ESTERNA CINGIVETRO INTERNA	2L+2H 2L+2H

LEGENDA LAVORAZIONI

⊙	PUNTA 2 DIAMETRI
DM	PRESSETTA
*	NESSUNA LAVORAZIONE
P	PANTOGRAFO
F	GRUPPO FRESE
C	CIAMFRATRICE
I	INCOLLAGGIO

○ N.B. VEDI TIPOLOGIA SU CATALOGHI
DITTA PRESELETTA INERENTI
SERIE GOLD



56 GOLD 500 DISTINTA DI TAGLIO PROFILI

ARTICOLO	PROFILO	DESCRIZIONE	MISURA TAGLIO	TIPOLOGIA TAGLIO	QUANTITA'
50024		TELAIO A MURO	L + 84		1
			H + 42		1
			H + 42		1
50025		IMBOTTE 85 - 110	L + 84		1
			H + 42		1
			H + 42		1
50044		RIPORTO SUPERIORE	L - 36.8		1
50043		RIPORTO LATERALE	H - 40.4		2
50042		ANTA	(L - 100.8) : 2		2
			H - 52.4		2
			H - 52.4		2
50005		ZOCCOLO	(L - 288.8) : 2		2
40082		FERMAVETRO	(L - 291.8) : 2		4
			H - 233.9		4
6405		ASTINA DI CHIUSURA	H - 50		4
50052		PORTA SPAZZOLINO	(L - 118.4) : 2		4

40029		VARIANTE FERMAVETRO	(L - 308.8) : 2		4
			H - 286.4		4

DISTINTA DI TAGLIO VETRI

POSIZIONE	l	h	QUANTITA'
	(L - 337) : 2	H - 256	2

CALCOLO PESO PROFILI

		TOTALE kg
PROFILI DRIZ.	kg/ml 6.927 x L _____	_____
PROFILI VERT.	kg/ml 11.690 x H _____	_____

TOTALE

57 GOLD 500 DISTINTA DI TAGLIO PROFILI

ARTICOLO	PROFILO	DESCRIZIONE	MISURA TAGLIO	TIPOLOGIA TAGLIO	QUANTITA'
50024		TELAIO A MURO	L + 84		1
			H + 42		1
			H + 42		1
50025		IMBOTTE 85 - 110	L + 84		1
			H + 42		1
			H + 42		1

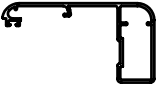
DISTINTA DI TAGLIO PANNELLI

SPESSORE	l	h	QUANTITA'
mm 42	L - 45	H - 28.5	1

CALCOLO PESO PROFILI

		TOTALE kg
PROFILI ORIZ.	kg/ml 2.249 x L _____	_____
PROFILI VERT.	kg/ml 4.498 x H _____	_____
TOTALE		_____

58 GOLD 500 DISTINTA DI TAGLIO PROFILI

ARTICOLO	PROFILO	DESCRIZIONE	MISURA TAGLIO	TIPOLOGIA TAGLIO	QUANTITA'
50024		TELAIO A MURO	L + 84		1
			H + 42		1
			H + 42		1
50025		IMBOTTE 85 - 110	L + 84		1
			H + 42		1
			H + 42		1

DISTINTA DI TAGLIO PANNELLI

SPESSORE	l	h	QUANTITA'
mm 42	L - 45	H - 28.5	1

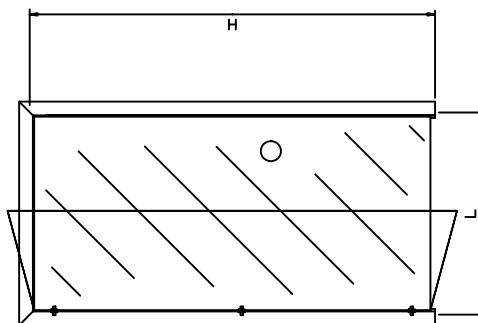
MISURE IN FUNZIONE DEL TIPO DI CERNIERA ADOTTATO

CALCOLO PESO PROFILI

		TOTALE kg
PROFILI ORIZ.	kg/ml 2.249 x L _____	_____
PROFILI VERT.	kg/ml 4.498 x H _____	_____
TOTALE		_____

58

GOLD 500
PORTA INTERNA
AD 1 ANTA BATTENTE
IN LEGNO SP. MM 42
CERNIERA A SCOMPARSA
MANIGLIA PREMIAPRI



ACCESSORI INDINVEST

ART.	DESCRIZIONE	Q.to	LAV
G143	REGOLO TELAIO UNIVERSALE GRAND SENZA BORDO	8	⊙
G144	SFES. AGGIUNTIVO PER G143 A. COMPACAMERA H=6,8 mm	8	*
G201	SQUADRETTA UNIVERSALE A PULSANTE	4	DM
G111	SCITTISQUADRETTA IN NYLON PER ANGOLI ANTE	4	*
	CERNIERE A SCOMPARSA	3	
	POMOLO TIPO MERKINI .. SCROCCO TB80 CON CONTROBORDO	1	

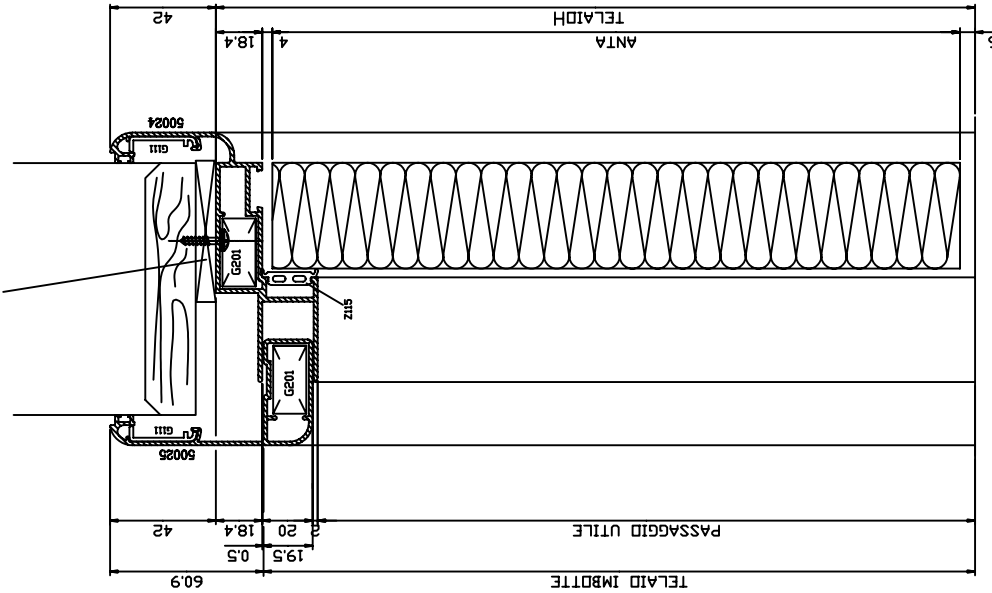
GUARNIZIONI INDINVEST

ART.	DESCRIZIONE	Q.to
Z115	BATTUTA PORTA	L+2H

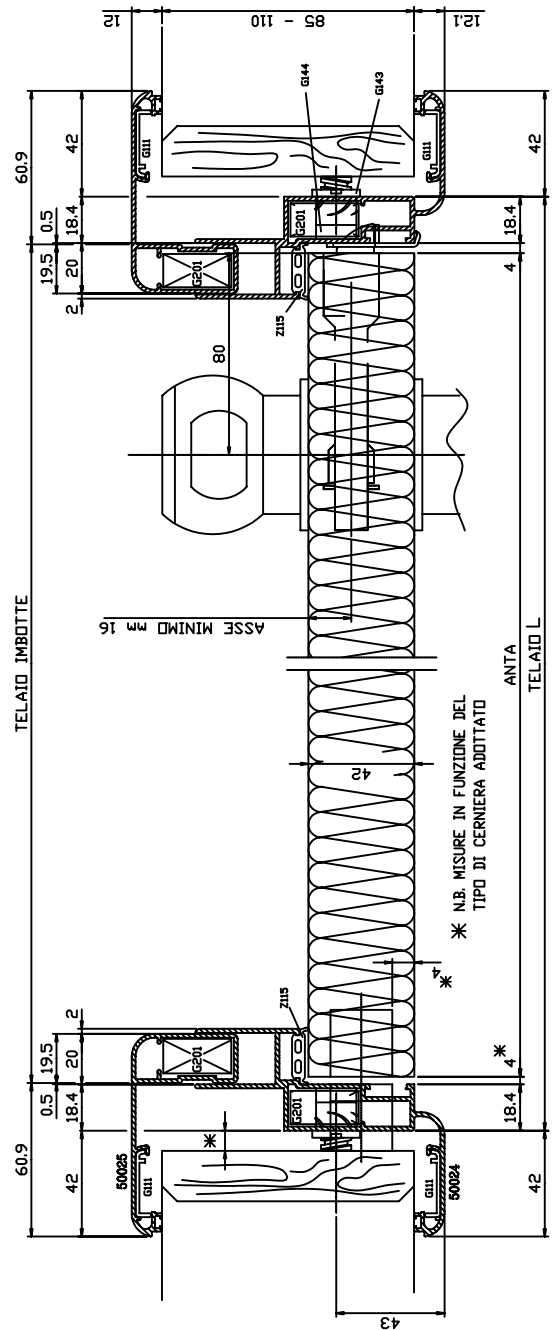
LEGENDA LAVORAZIONI

⊙	PUNTA 2 DIAMETRI
DM	PRESSETTA
*	NESSUNA LAVORAZIONE
P	PANTOGRAFO
F	GRUPPO FRESE
C	CIANFRINTRICE
I	INCOLLAGGIO

UTILIZZARE UN NORMALE SPESSORE CON VITE E TAPPINO COPRIFORO AL POSTO DEL REGOLO A MURO INDICATO SE LE VITI DI FISSAGGIO INTERFERISCONO COL PANNELLO

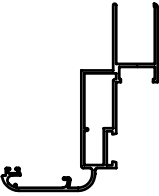
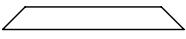
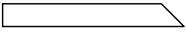
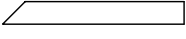
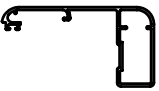
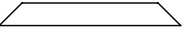
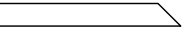
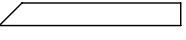

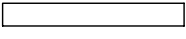
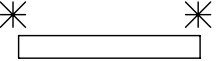


VISTA INTERNA



* N.B. MISURE IN FUNZIONE DEL TIPO DI CERNIERA ADOTTATO

59 GOLD 500 DISTINTA DI TAGLIO PROFILI

ARTICOLO	PROFILO	DESCRIZIONE	MISURA TAGLIO	TIPOLOGIA TAGLIO	QUANTITA'
50024		TELAIO A MURO	L + 84		1
			H + 42		1
			H + 42		1
50025		IMBOTTE 85 - 110	L + 84		1
			H + 42		1
			H + 42		1
50053		COMPENSATORE A MURO	L - 36.8		1
			H - 28.4		2

* N.B. LAVORAZIONE DI SPALLATURA SUPERIORE IDONEA
N~1 PEZZO SPALLATO DX
N~1 PEZZO SPALLATO SX

DISTINTA DI TAGLIO VETRI

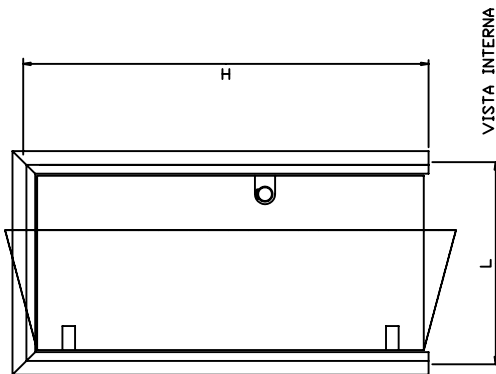
SPESSORE	l	h	QUANTITA'
mm 10	L - 67	H - 40	1

CALCOLO PESO PROFILI

		TOTALE kg
PROFILI ORIZ.	kg/ml 2.668 x L _____	_____
PROFILI VERT.	kg/ml 5.336 x H _____	_____
TOTALE		_____

59

GOLD 500
PORTA INTERNA
AD 1 ANTA BATTENTE
IN CRISTALLO TEMPERATO
SERRATURA PREMIAPRI



ACCESSORI INDINVEST

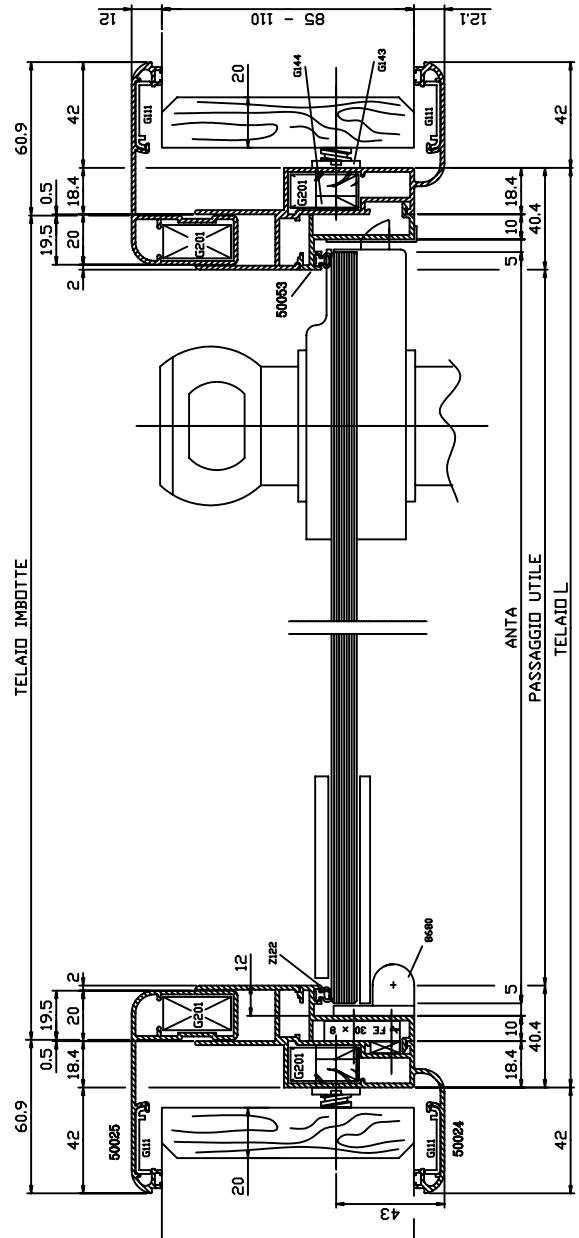
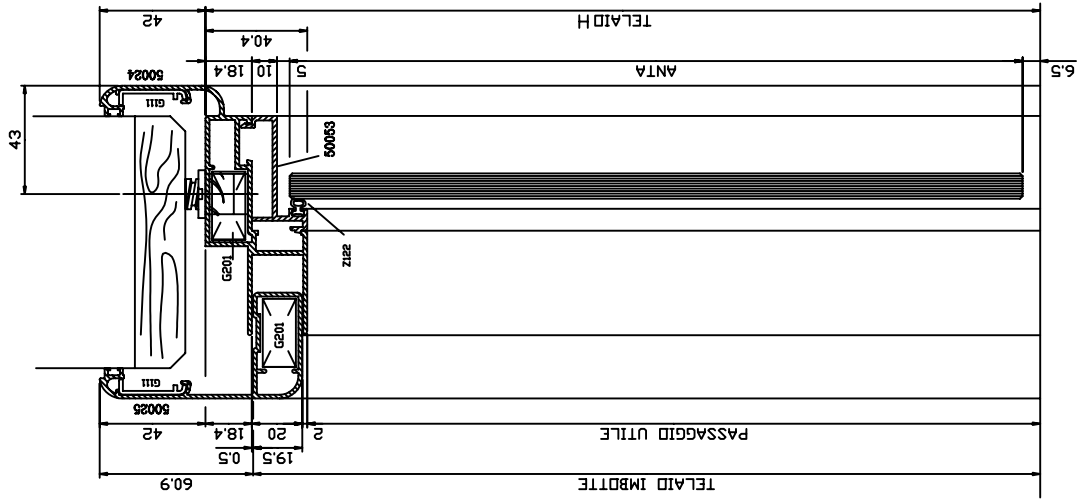
ART.	DESCRIZIONE	Q.ta	LAV
G143	REGOLO TELAIO UNIVERSALE GRANDI SENZA BORNO	8	⊙
G144	SPEC. AGGIUNTIVO PER G143 A. COMP. CAMERA H=16,8 mm	8	*
G201	SQUADRETTA UNIVERSALE A PULSANTE	4	DM
G111	SOTTOSQUADRETTA IN NYLON PER ANGOLI ANTE	4	*
	CERNIERE TIPO COLLID 8680	2	*
	POMOLO TIPO MERONI ... PER PORTE IN CRISTALLO + CONTORBORNO	1	

GUARNIZIONI INDINVEST

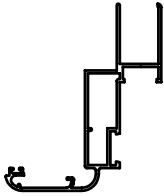
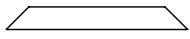
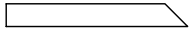
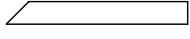
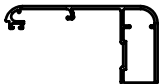
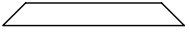
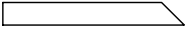
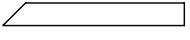

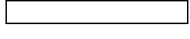

ART.	DESCRIZIONE	Q.ta
Z122	BATTUTA	L+2H

LEGENDA LAVORAZIONI

⊙	PUNTA 2 DIAMETRI
DM	PRESSETTA
*	NESSUNA LAVORAZIONE
P	PANTOGRAFO
F	GRUPPI FRESE
C	CIANFRINATRICE
I	INCALLAGGIO



60 GOLD 500 DISTINTA DI TAGLIO PROFILI

ARTICOLO	PROFILO	DESCRIZIONE	MISURA TAGLIO	TIPOLOGIA TAGLIO	QUANTITA'
50024		TELAIO A MURO	L + 84		1
			H + 42		1
			H + 42		1
50025		IMBOTTE 85 - 110	L + 84		1
			H + 42		1
			H + 42		1
50044		RIPORTO LATERALE E SUPERIORE	L - 36.8		1
			H - 40.4		1

DISTINTA DI TAGLIO VETRI

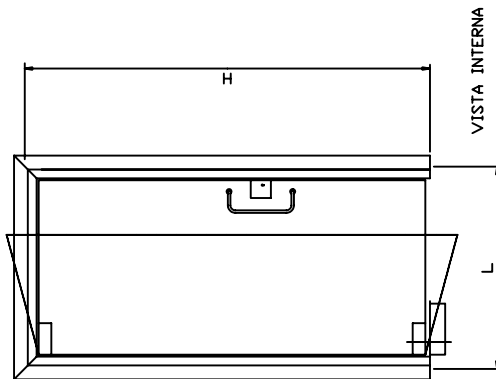
POSIZIONE	l	h	QUANTITA'
	L - 93	H - 53.5	1

CALCOLO PESO PROFILI

		TOTALE kg
PROFILI ORIZ.	kg/ml 2.541 x L _____	_____
PROFILI VERT.	kg/ml 5.082 x H _____	_____
TOTALE		_____

GOLD 500
PORTA INTERNA
AD 1 ANTA VENTOLA
IN CRISTALLO TEMPRATO

60



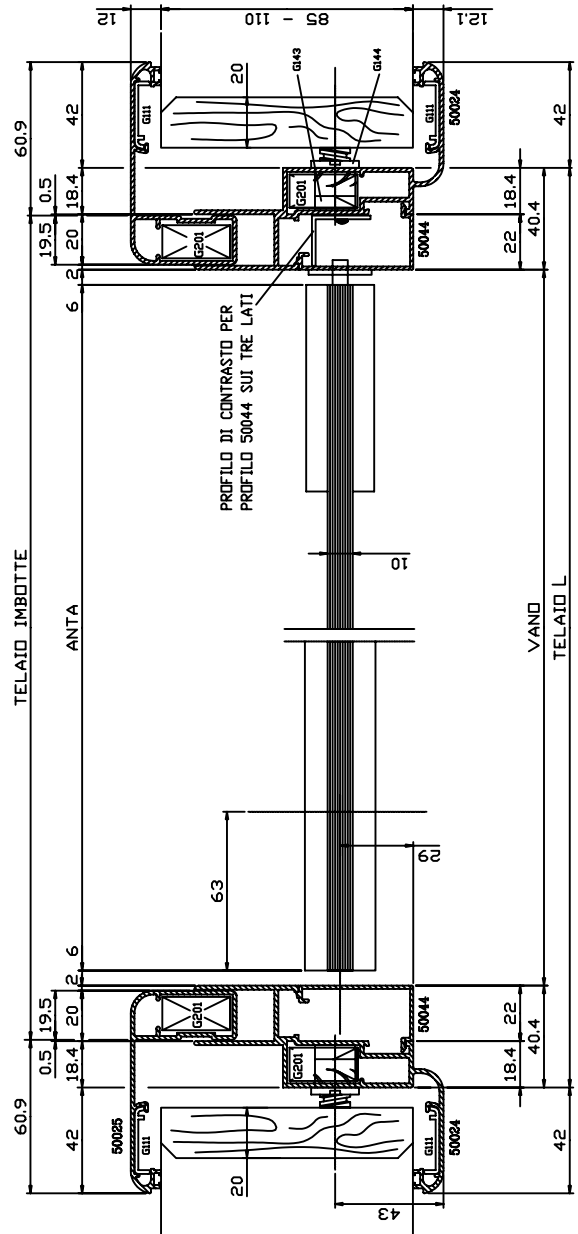
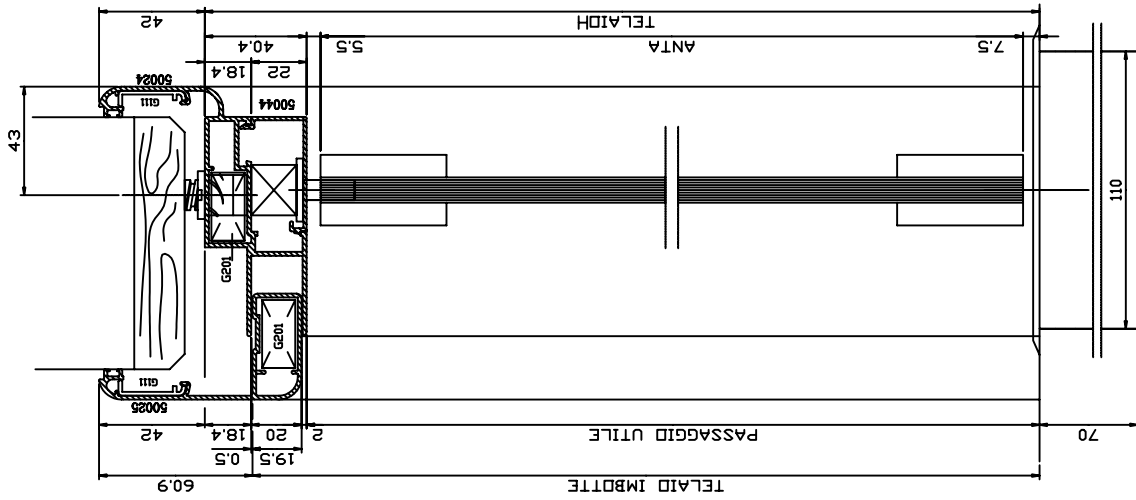
VISTA INTERNA

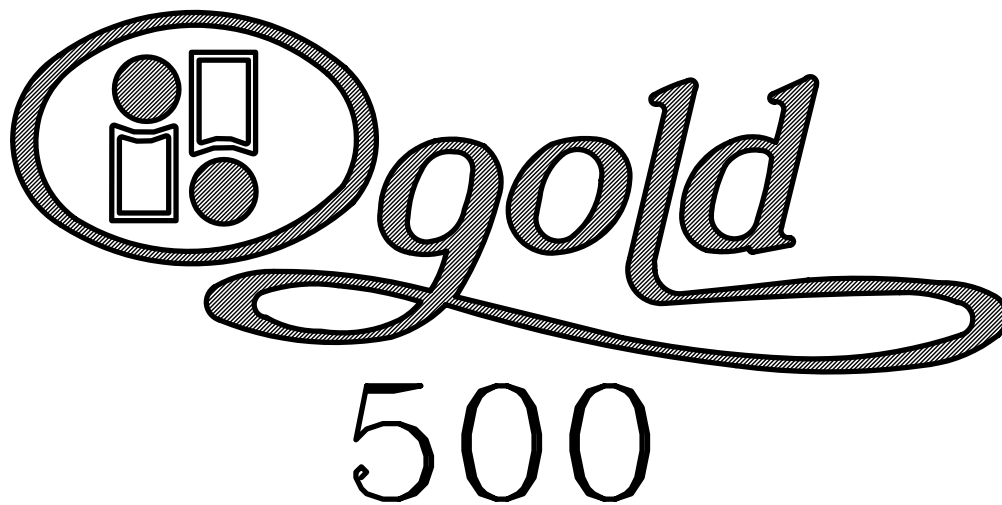
ACCESSORI INDINVEST

ART.	DESCRIZIONE	Q.ta	LAV.
G143	REGOLO TELAIO UNIVERSALE GRAND SENZA BORDO	8	⊙
G144	SPEC. AGGIUNTIVO PER G143 A. COMP. CAMERA H=168 mm	8	*
G201	SQUADRETTA UNIVERSALE A PULSANTE	4	DM
G111	SOTTOSQUADRETTA IN NYLON PER ANGOLI ANTE	4	*
	CHIUDIPORTA A PAVIMENTO TIPO MAB 7300/7310	1	
	CERNIERA SUP. COLLIO D MAB CON PERNO D BECCOLA	1	
	CERNIERA INF. ERIDORE COLLI D MAB	1	
	SERRATURA COLLO D MAB	1	

LEGENDA LAVORAZIONI

- ⊙ PUNTA 2 DIAMETRI
- DM PRESSETTA
- * NESSUNA LAVORAZIONE
- P PANTOGRAFO
- F GRUPPO FRESE
- C CIANFRMATRICE
- I INCOLLAGGIO





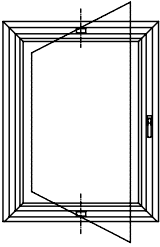
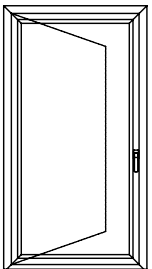
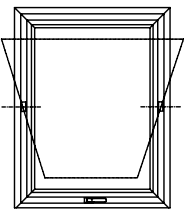
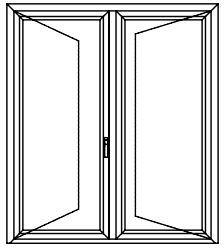
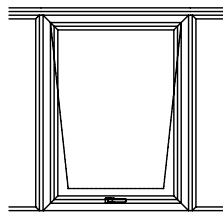
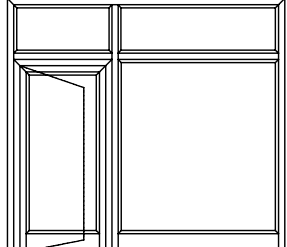
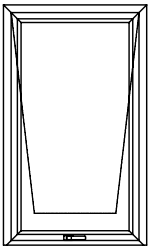
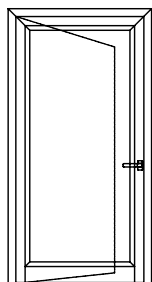
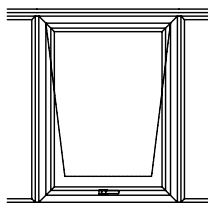
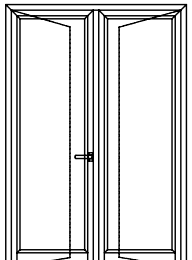
APERTURE ESTERNE

SCHEDE TIPOLOGIE
DISTINTE DI TAGLIO

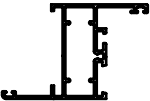
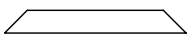
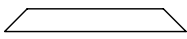
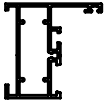
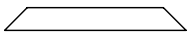
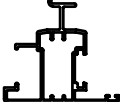
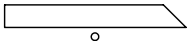
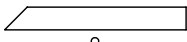
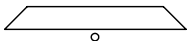
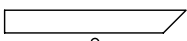
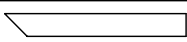
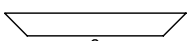
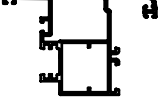
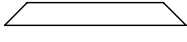


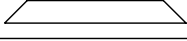
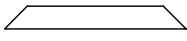

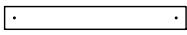
SISTEMI



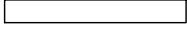
INDINVEST



TIPOLOGIA	DESCRIZIONE	TIPOLOGIA	DESCRIZIONE
12 	BILICO VERTICALE GIUNTO APERTO APERTURA ESTERNA	22 	FINESTRA 1 ANTA APERTURA ESTERNA DOPPIA BATTUTA
13 	BILICO ORIZZONTALE GIUNTO APERTO APERTURA ESTERNA	23 	FINESTRA 2 ANTE Z.RIP.Z APERTURA ESTERNA DOPPIA BATTUTA
20 	SERRAMENTO A NASTRO APERTURA ESTERNA A SPORGERE DOPPIA BATTUTA CON LATERALI FISSI	28 	VETRINA CON INSERIMENTO APERTURA ESTERNA DOPPIA BATTUTA
20A 	FINESTRA 1 ANTA APERTURA ESTERNA A SPORGERE DOPPIA BATTUTA	32 	PORTONCINO 1 ANTA APERTURA ESTERNA DOPPIA BATTUTA
21 	SERRAMENTO A NASTRO APERTURA ESTERNA A SPORGERE GIUNTO APERTO CON LATERALI FISSI	33 	PORTONCINO 2 ANTE Z.RIP.Z APERTURA ESTERNA DOPPIA BATTUTA

12 GOLD 500 DISTINTA DI TAGLIO PROFILI

ARTICOLO	PROFILO	DESCRIZIONE	MISURA TAGLIO	TIPOLOGIA TAGLIO	QUANTITA'
50002		TELAIO Z	L + 52		1
			H + 52		2
50006		TELAIO L	L		1
50013		INVERSIONE BILICO	(L - 46) : 2		1
			(L - 46) : 2		1
			H - 46		1
			(L - 46) : 2		1
			(L - 46) : 2		1
			H - 46		1
50014		ANTA BILICO T	L - 112		2
			H - 112		2
40082		FERMAVETRO	L - 239,5		2
			H - 239,5		2
6405		ASTINA DI COMANDO	DIPENDE DALL'ACCESSORIO DI COMANDO		DIPENDE ACCESSORI COMANDO

40029		VARIANTE FERMAVETRO	L - 248		2
			H - 292		2

DISTINTA DI TAGLIO VETRI

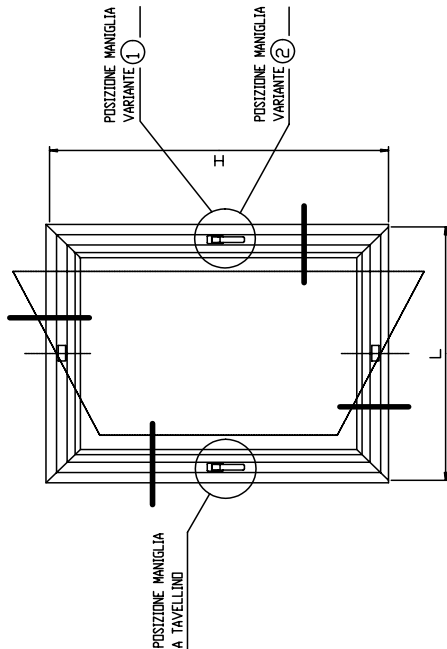
POSIZIONE	l	h	QUANTITA'
	L - 262	H - 262	1

CALCOLO PESO PROFILI

		TOTALE kg
PROFILI ORIZ.	kg/ml 7,341 x L _____	_____
PROFILI VERT.	kg/ml 7,460 x H _____	_____
TOTALE		_____

**GOLD 500
BILICO VERTICALE
GIUNTO APERTO
APERTURA ESTERNA**

12



VISTA INTERNA

GUARNIZIONI INDINVEST

ART.	DESCRIZIONE	Q.ta
Z101	GIUNTO APERTO BATTUTA TELAIO-ANTA	4L+4H
Z901	ANGOLO VULCANIZZATO PER GUARNIZIONE ART.Z101	4
Z134	ANGOLO VULCANIZZATO NEGATIVO PER GUARNIZIONE ART.Z101	4
Z106	BATTUTA INTERNA	2L+2H
Z121	CINGVETRO ESTERNA	2L+2H
	CINGVETRO INTERNA	2L+2H

LEGENDA LAVORAZIONI

⊙	PUNTA 2 DIAMETRI
DM	PRESETTA
*	NESSUNA LAVORAZIONE
P	PANTOGRAFO
F	GRUPPO FRESE
C	CIANFRANTRICE
I	INCOLLAGGIO

ACCESSORI INDINVEST

ART.	DESCRIZIONE	Q.ta	LAV
G133	REGOLO TELAIO A MURO	7	⊙
G201	SQUADRETTA UNIVERSALE A PULSANTE	12	DM
G112	SQUADRETTA INDY ALLINEAM. ANGOLI (CON GOMMA)	8	*
G112/A	SQUADRETTA INDY ALLINEAMENTO ANGOLI	6	*
G111	SOTTOSQUADRETTA IN NYLON PER ANGOLI ANTE	4	I
G101	CAPPETTA PER DRENAGGIO ACQUA	2	DM
G181	COPIA FRIZIONI PER BILICO ORIZZONTALE E VERTICALE	1	P
G198	COPPIA PIASTRINE FISSAGGIO FRIZIONI G181 E G182	1	*
G1701	MANIGLIA A TAVELLINO PER BILICO E/O SPORGERE	1	P

VARIANTE 1 DUE PUNTI DI CHIUSURA VERTICALI

G1041	CREMONESE STANDARD CON BLOCCHETTI	1	DM
G185	KIT DUE PUNTI DI CHIUSURA BILICO ORIZZONTALE VERTICALE	1	DM

VARIANTE 2 QUATTRO PUNTI DI CHIUSURA VERTICALI

GV044	ANTIA RIBALTA	1	DM
G184	RACCORDO MANIGLIA GV044 CON KIT 4 PUNTI BILICO VERTI	1	DM
G186	KIT 4 PUNTI CHIUSURA BILICO DRIZZ/VERTICALE	1	DM+P

VARIANTE 3 PER ANTA DA 120 A 200 KG

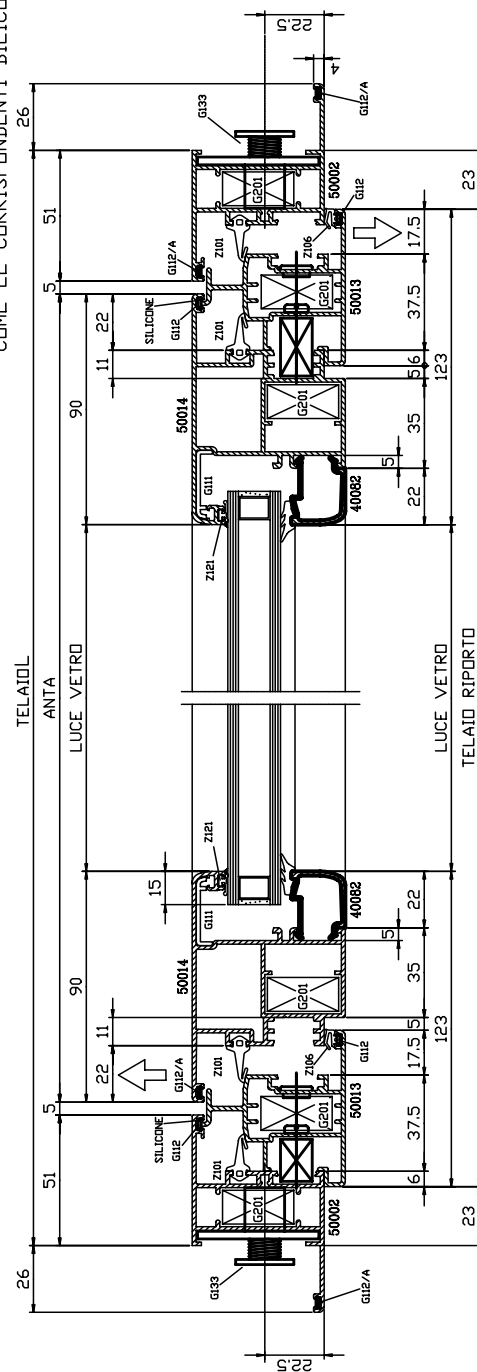
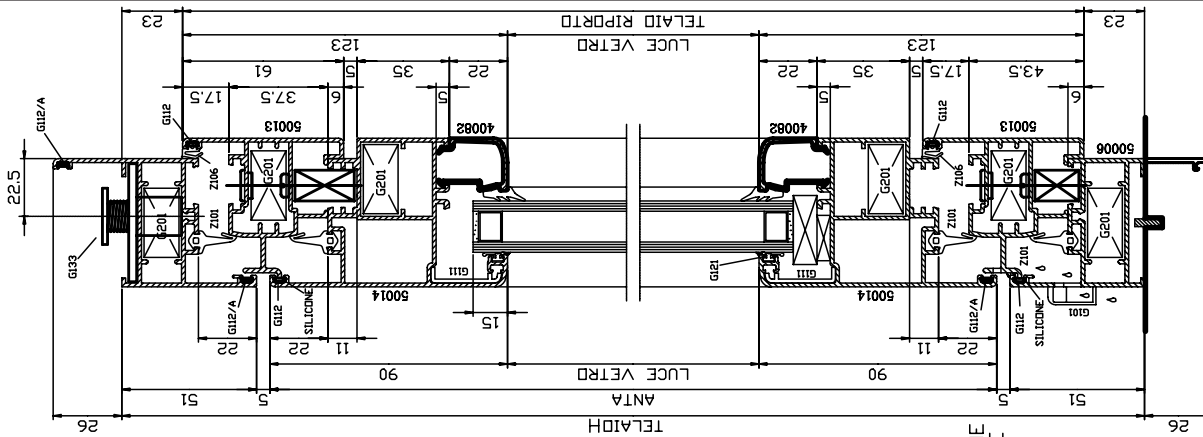
G182	COPPIA FRIZIONI BILICO VERTICALE	1	DM
------	----------------------------------	---	----

VARIANTE 4

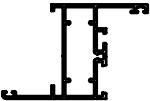
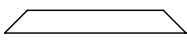
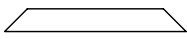
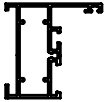
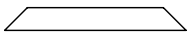
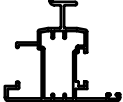
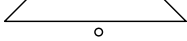
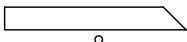
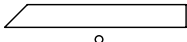
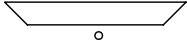
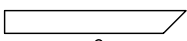
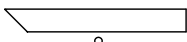
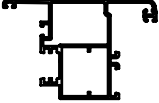
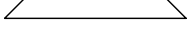
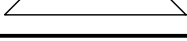

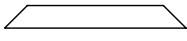
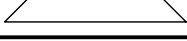

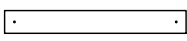
G225	SQUADRETTA PRESSOFUSA A CIANFRANRE	4	I
------	------------------------------------	---	---


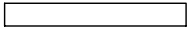
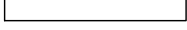
N.B. I PROFILI ART.50006-50007 POSSONO ESSERE UTILIZZATI COME VARIANTE AL PROFILO ART.50014

LE VARIANTE 1-2-3 POSSONO ESEGUIRE ANCHE COME LE CORRISPONDENTI BILICO ORIZZONTALE



13 GOLD 500 DISTINTA DI TAGLIO PROFILI

ARTICOLO	PROFILO	DESCRIZIONE	MISURA TAGLIO	TIPOLOGIA TAGLIO	QUANTITA'
50002		TELAIO Z	L + 52		1
			H + 52		2
50006		TELAIO L	L		1
50013		INVERSIONE BILICO	L - 46		1
			(H - 46) : 2		1
			(H - 46) : 2		1
			L - 46		1
			(H - 46) : 2		1
			(H - 46) : 2		1
50014		ANTA BILICO T	L - 112		2
			H - 112		2
40082		FERMAVETRO	L - 239,5		2
			H - 239,5		2
6405		ASTINA DI COMANDO	DIPENDE DALL'ACCESSORIO DI COMANDO		DIPENDE ACCESSORI COMANDO

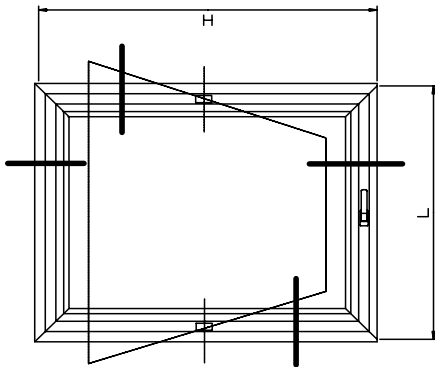
40029		VARIANTE FERMAVETRO	L - 248		2
			H - 292		2

DISTINTA DI TAGLIO VETRI

POSIZIONE	l	h	QUANTITA'
	L - 262	H - 262	1

CALCOLO PESO PROFILI

		TOTALE kg
PROFILI ORIZ.	kg/ml 7,341 x L _____	_____
PROFILI VERT.	kg/ml 7,460 x H _____	_____
TOTALE		_____



VISTA INTERNA

GUARNIZIONI INDINVEST

ART.	DESCRIZIONE	Q.tà	LAV
Z101	GIUNTO APERTO BATTUTA TELAIO-ANTA	4L+4H	
Z901	ANGOLO VULCANIZZATO PER GUARNIZIONE ART.Z101	4	
Z134	ANGOLO VULCANIZZATO NEGATIVO PER GUARNIZIONE ART.Z101	4	
Z106	BATTUTA INTERNA	2L+2H	
Z121	CINGVETRO ESTERNA	2L+2H	
	CINGVETRO INTERNA	2L+2H	

LEGENDA LAVORAZIONI

⊙	PUNTA 2 DIAMETRI
DM	PRESETTA
*	NESSUNA LAVORAZIONE
P	PANTOGRAFO
F	GRUPPO FRESE
C	CIANFRINATRICE
I	INCOLLAGGIO

ACCESSORI INDINVEST

ART.	DESCRIZIONE	Q.tà	LAV
G133	REGOLO TELAIO A MURO	7	⊙
G201	SQUADRETTA UNIVERSALE A PULSANTE	12	DM
G112	SQUADRETTA INDX ALLINEAM. ANGOLI (CON GOMMA)	8	*
G112/A	SQUADRETTA INDX ALLINEAMENTO ANGOLI	6	*
G111	SOTTOSQUADRETTA IN NYLON PER ANGOLI ANTE	4	I
G101	CAPPETTA PER IRENAGGIO ACOQUA	2	DM
G181	COPIA FRIZIONI PER BILICO ORIZZONTALE E VERTICALE	1	P
G198	COPIA PIASTRINE FISSAGGIO FRIZIONE G181	1	*
G1701	MANIGLIA A TAVELLINO PER BILICO E/O SPORGERE	1	P

③

①②

VARIANTE ① DUE PUNTI DI CHIUSURA ORIZZONTALI

GV044	CREMONESE STANDARD ANTA RIBALTA	1	P
G183	RACCORDO MANIGLIA GV044 CON KIT BILICO ORIZZONTALE	1	P
G185	KIT DUE PUNTI CHIUSURA BILICO ORIZZONTALE E VERTICALE	1	DM

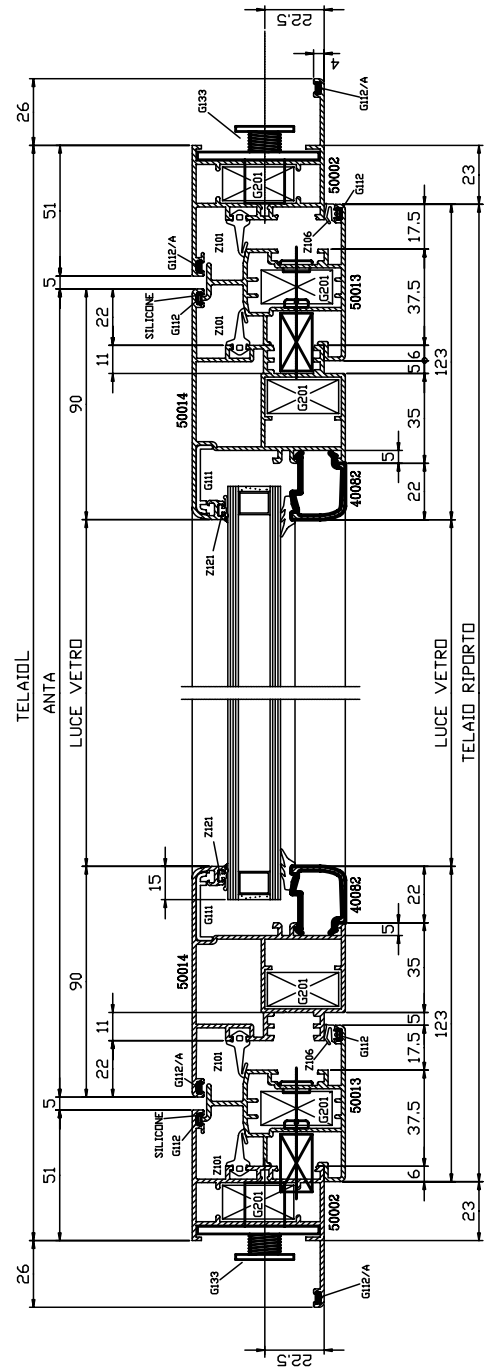
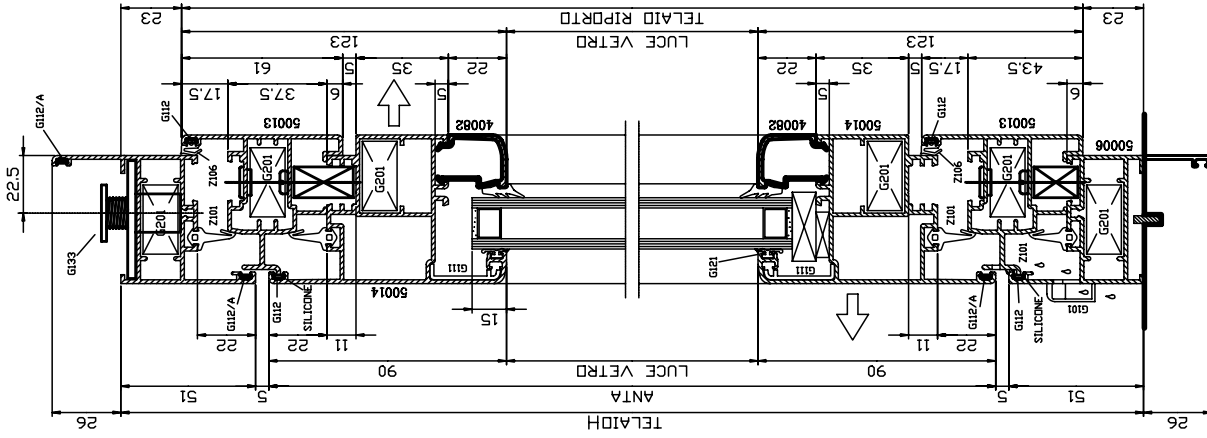
VARIANTE ② QUATTRO PUNTI DI CHIUSURA ORIZZ.

GV044	CREMONESE STANDARD ANTA RIBALTA	1	P
G183	RACCORDO MANIGLIA GV044 CON KIT BILICO ORIZZONTALE	1	P
G186	KIT 4 PUNTI CHIUSURA BILICO ORIZZ. E VERTICALE	1	DM+P

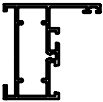
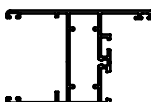
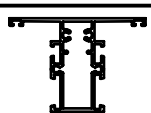
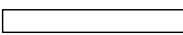
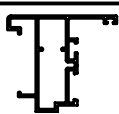
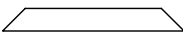
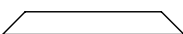
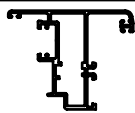
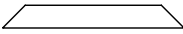
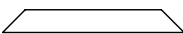

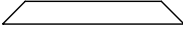
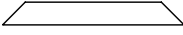

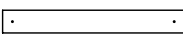


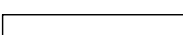
VARIANTE ③

G225	SQUADRETTA PRESSOFUSA A CIANFRINARE	4	I
------	-------------------------------------	---	---

N.B.
I PROFILI ART.50106-50107 POSSONO ESSERE UTILIZZATI COME VARIANTE AL PROFILO ART.50014



20 GOLD 500 DISTINTA DI TAGLIO PROFILI

ARTICOLO	PROFILO	DESCRIZIONE	MISURA TAGLIO	TIPOLOGIA TAGLIO	QUANTITA'
50006		TELAIO L	L	DA DEFINIRE	1
50010		TELAIO L	L	DA DEFINIRE	1
50016		TRAVERSO T	H - 74		1
50022		INVERSIONE DI BATTUTA	L - 16		2
			H - 72		2
50017		ANTA T APERT. EST.	L - 82		2
			H - 138		2
40082		FERMAVETRO	L - 176.5		2
			H - 232.5		2
6405		ASTINA DI COMANDO	DIPENDE DALL'ACCESSORIO DI COMANDO		DIPENDE ACCESSORI COMANDO
40029		VARIANTE FERMAVETRO	L - 185		2
			H - 285		2

DISTINTA DI TAGLIO VETRI

POSIZIONE	l	h	QUANTITA'
	L - 199	H - 255	1

CALCOLO PESO PROFILI

		TOTALE kg
PROFILI ORIZ.	kg/ml 7.056 x L _____	_____
PROFILI VERT.	kg/ml 6.012 x H _____	_____
TOTALE		_____

**GOLD 500
SERRAMENTO A NASTRO
APERTURA ESTERNA
A DOPIA BATTUTA
CON LATERALI FISSI**

ACCESSORI INDINVEST

ART.	DESCRIZIONE	Q.ta	LAV
G133	REGOLO TELAIO A MURO	0	⊙
G201	SQUADRETTA UNIVERSALE A PULSANTE	8	DM
G112	SQUADRETTA INDX ALLINEAM. ANGOLI (CON GOMMA)	8	✱
G112/A	SQUADRETTA INDX ALLINEAMENTO ANGOLI	4	✱
G123	CAVALLOTTO CON VITE AD INFILORE	2	F+DM
G101	CAPPETTA PER DRENAGGIO ACQUA	2	DM
G321	CERNIERA A DUE ALI PER APERTURA ESTERNA	2	✱
G1952	COPIA BRACCI TELESCOPICI INDX SPESSORE 29 mm	1	✱
G1701	MANIGLIA A TAVELLINO PER BILICO E/D SPORGERE	1	✱

⑤
③
①
②

VARIANTE ①

G1953	COPIA BRACCI TELESCOPICI ZINCATI SPESSORE 29 mm	1	✱
-------	-------------------------------------------------	---	---

VARIANTE ② DUE PUNTI DI CHIUSURA

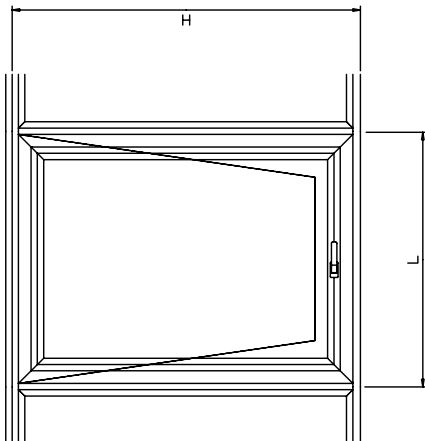
G191	CREMONESE APERTURA ESTERNA-INTERNA	1	P
G193	KIT APERTURA ESTERNA GOLD 500	1	DM+P
G185	KIT DUE PUNTI DI CHIUSURA BILICO ORIZZONTALI E VERTICALI	1	DM

VARIANTE ③ VEDI PORTATA MAX PAGINE ELENCO ACCESSORI

G332	CERNIERA A PETTINE 3 ANTA COMPLANARE APERTURA EST.	2	✱
------	----------------------------------------------------	---	---

VARIANTE ⑤ VEDI PORTATA MAX PAGINE ELENCO ACCESSORI

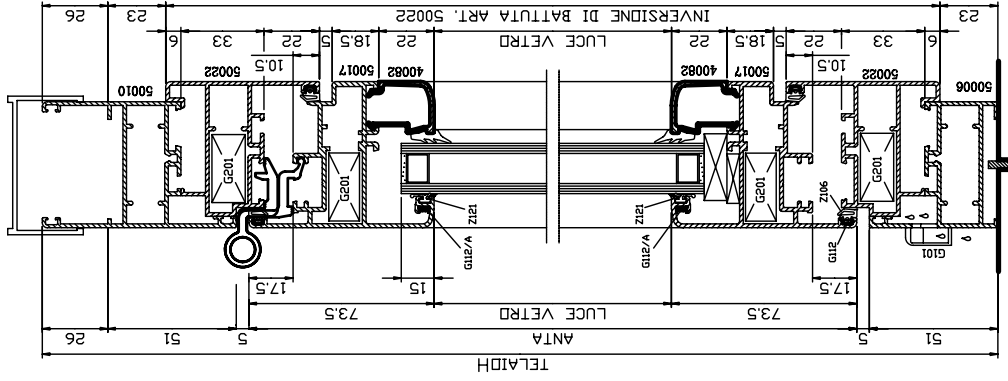
G305	CERNIERA A DUE ALI TERZA ANTA	2	✱
------	-------------------------------	---	---



VISTA INTERNA

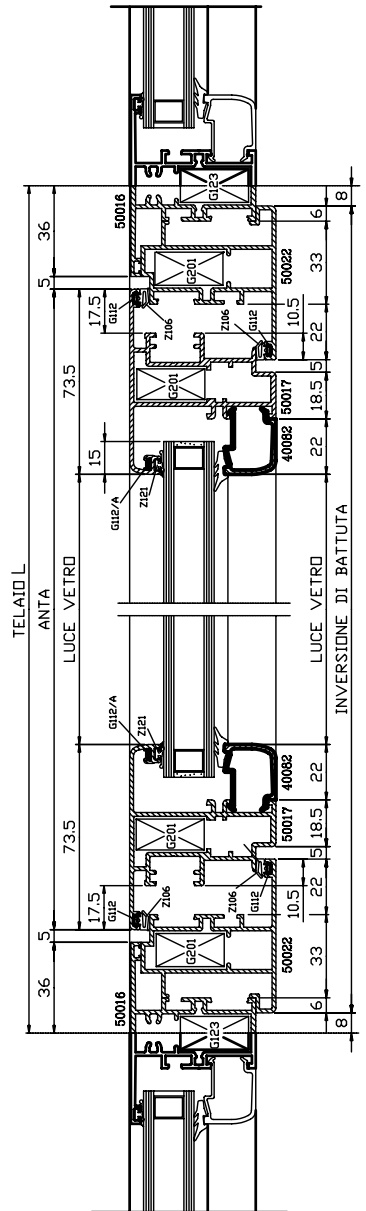
GUARNIZIONI INDINVEST

ART.	DESCRIZIONE	Q.ta
Z106	BATTUTA INTERNA ESTERNA	4L+4H
Z121	CINGIVETRO ESTERNA	2L+2H
	CINGIVETRO INTERNA	2L+2H



LEGENDA LAVORAZIONI

⊙	PUNTA 2 DIAMETRI
DM	PRESSETTA
✱	NESSUNA LAVORAZIONE
P	PANTOGRAFO
F	GRUPPO FRESE
C	CIANFRINTRICE
I	INCOLLAGGIO



20A GOLD 500 DISTINTA DI TAGLIO PROFILI

ARTICOLO	PROFILO	DESCRIZIONE	MISURA TAGLIO	TIPOLOGIA TAGLIO	QUANTITA'
50002		TELAIO Z	L + 52		1
			H + 52		2
50006		TELAIO L	L		1
50017		ANTA T APERT. EST.	L - 46		2
			H - 46		2
40082		FERMAVETRO	L - 140.5		2
			H - 140.5		2
6405		ASTINA DI COMANDO	DIPENDE DALL'ACCESSORIO DI COMANDO		DIPENDE ACCESSORI COMANDO
40029		VARIANTE FERMAVETRO	L - 149		2
			H - 193		2

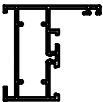
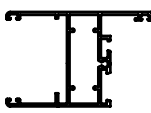
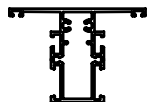
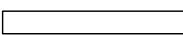

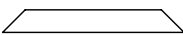

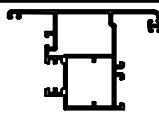
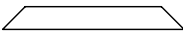


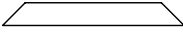
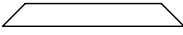

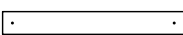

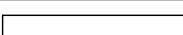

DISTINTA DI TAGLIO VETRI

POSIZIONE	l	h	QUANTITA'
	L - 163	H - 163	1

CALCOLO PESO PROFILI

		TOTALE kg
PROFILI ORIZ.	kg/ml 4.991 x L _____	_____
PROFILI VERT.	kg/ml 4.940 x H _____	_____
TOTALE		_____

21 GOLD 500 DISTINTA DI TAGLIO PROFILI

ARTICOLO	PROFILO	DESCRIZIONE	MISURA TAGLIO	TIPOLOGIA TAGLIO	QUANTITA'
50006		TELAIO L	L	DA DEFINIRE	1
50010		TELAIO L	L	DA DEFINIRE	1
50016		TRAVERSO T	H - 74		1
50013		INVERSIONE BILICO	L - 16		2
			H - 72		2
50014		ANTA T BILICO	L - 82		2
			H - 138		2
40082		FERMAVETRO	L - 209.5		2
			H - 265.5		2
6405		ASTINA DI COMANDO	DIPENDE DALL'ACCESSORIO DI COMANDO		DIPENDE ACCESSORI COMANDO
40029		VARIANTE FERMAVETRO	L - 218		2
			H - 318		2

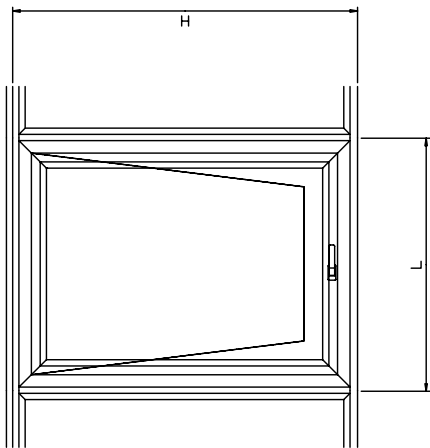
DISTINTA DI TAGLIO VETRI

POSIZIONE	l	h	QUANTITA'
	L - 232	H - 288	1

CALCOLO PESO PROFILI

		TOTALE kg
PROFILI ORIZ.	kg/ml 7.462 x L _____	_____
PROFILI VERT.	kg/ml 6.418 x H _____	_____
TOTALE		_____

GOLD 500 SERRAMENTO A NASTRO APERTURA ESTERNA A GIUNTO APERTO CON LATERALI FISSI



VISTA INTERNA

VARIANTE ③ DUE PUNTI DI CHIUSURA ORIZZONTALI
DUE PUNTI DI CHIUSURA VERTICALI

GV044 CREMONESE STANDARD ANTA RIBALTA	1	P	2460 MARTELLINA MASTERMAR	1	P
G183 RACCORDO MANIGLIA GV044 CON KIT BILICO ORIZZONTALE	1	DM+P	1025 MOVIMENTAZIONE INTERNA GIESSE	1	P
G185 KIT DUE PUNTI CHIUSURA BILICO ORIZZONTALE E VERTICALE	1	DM	2252 PERNI mm 21	2	DM+P
G189 INCONTRO ANTA RIBALTA	2	*	4030 NOTTOLINO REGISTRABILE	2	DM
G188 RINVIQ RIBASSATO	2	DM	1343 INCONTRO GACS	2	*
			1343 INCONTRO GACS	2	*
			4020 RINVIQ AD ANGOLO GACS	2	DM

VARIANTE ② DUE PUNTI DI CHIUSURA
ORIZZONTALI

GV044 CREMONESE STANDARD ANTA RIBALTA	1	P
G183 RACCORDO MANIGLIA GV044 CON KIT BILICO ORIZZONTALE	1	DM+P
G185 KIT DUE PUNTI CHIUSURA BILICO ORIZZONTALE E VERTICALE	1	DM

VARIANTE ④

G225 SQUADRETTA PRESSOFUSA A CIANFRINARE	4	I
------------------------------------------------	---	---

VARIANTE ⑤

G6160 CERNIERA INTERASSE 186 mm (39+47)	2	D
-----------------------------------------------	---	---

ACCESSORI INDINVEST

ART.	DESCRIZIONE	Q.ta	LAV
G133	REGOLO TELAID A MURO	0	⊙
G201	SQUADRETTA UNIVERSALE A PULSANTE	8	DM
G111	SOTTOSQUADRETTA NYLON PER ANGOLI ANTE	4	*
G112	SQUADRETTA INDX ALLINEAM. ANGOLI (CON GOMMA)	4	*
G112/A	SQUADRETTA INDX ALLINEAMENTO ANGOLI	4	*
G123	CAVALLOTTI CON VITE AD INFILARE	2	F+DM
G101	CAPPETTA PER DRENAGGIO ACQUA	2	DM
G342	CERNIERA MAXI APPLICAZIONE FRONTALE	2	D
G343	KIT 4 VITI INDX M6x30 DA ABBINARE A G341 D G342	2	D
G1952	COPIPPA BRACCI TELESCOPICI INDX SPESSORE 29 mm	1	*
G1701	MANIGLIA A TAVELLINO PER BILICO E/DI SPORGERE	1	*

VARIANTE ①

G1953	COPIPPA BRACCI TELESCOPICI ZINGATI SPESSORE 29 mm	1	*
-------	---------------------------------------------------	---	---

VARIANTE ② DUE PUNTI DI CHIUSURA
ORIZZONTALI

GV044 CREMONESE STANDARD ANTA RIBALTA	1	P
G183 RACCORDO MANIGLIA GV044 CON KIT BILICO ORIZZONTALE	1	DM+P
G185 KIT DUE PUNTI CHIUSURA BILICO ORIZZONTALE E VERTICALE	1	DM

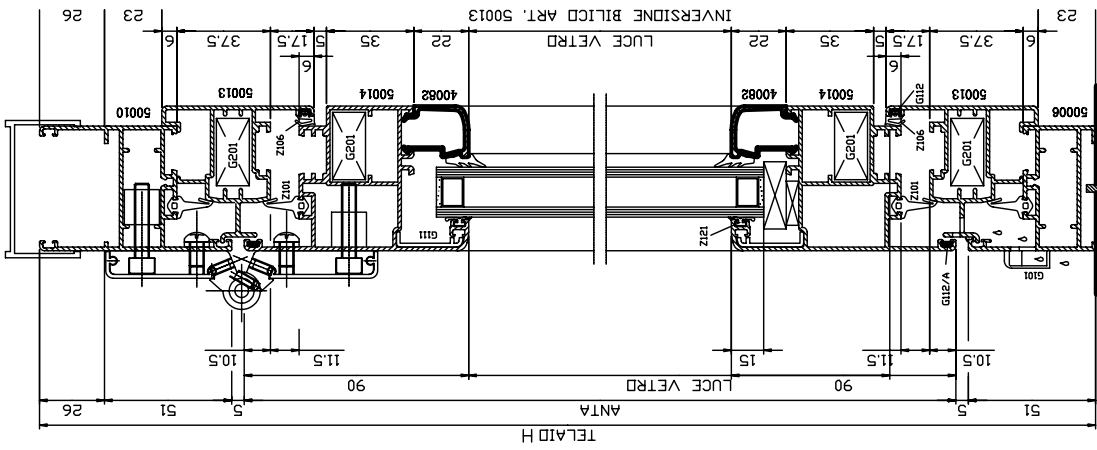
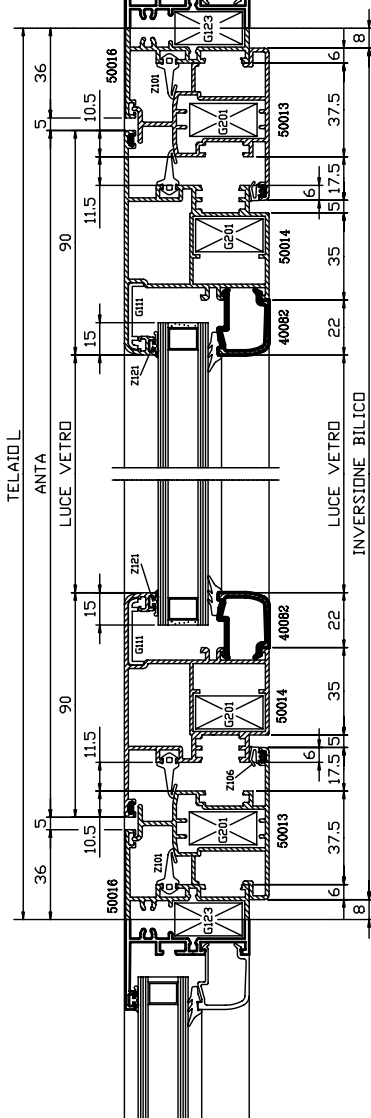
GUARNIZIONI INDINVEST

ART.	DESCRIZIONE	Q.ta
Z101	GIUNTO APERTO BATTUTA TELAID-ANTA	4L+4H
Z901	ANGOLO VULCANIZZATO PER GUARNIZIONE ART.Z101	4
Z134	ANGOLO VULCANIZZATO NEGATIVO PER GUARNIZIONE ART.Z101	4
Z106	BATTUTA INTERNA	2L+2H
Z121	CINGIVETRO ESTERNA	2L+2H
	CINGIVETRO INTERNA	2L+2H

LEGENDA LAVORAZIONI

⊙	PUNTA 2 DIAMETRI
DM	PRESSETTA
*	NESSUNA LAVORAZIONE
P	PANTOGRAFIO
F	GRUPPO FRESE
C	CIANFRINATRICE
I	INCOLLAGGIO
D	DIMA DI FORATURA

N.B.
I PROFILI ART.50106-50107 POSSONO ESSERE UTILIZZATI COME VARIANTE AL PROFILO ART.50014



22 GOLD 500 DISTINTA DI TAGLIO PROFILI

ARTICOLO	PROFILO	DESCRIZIONE	MISURA TAGLIO	TIPOLOGIA TAGLIO	QUANTITA'
50002		TELAIO Z	L + 52		1
			H + 52		2
50006		TELAIO L	L		1
50017		ANTA T APERT. EST.	L - 46		2
			H - 46		2
40082		FERMAVETRO	L - 140,5		2
			H - 140,5		2
6405		ASTINA DI COMANDO	DIPENDE DALL'ACCESSORIO DI COMANDO		DIPENDE ACCESSORI COMANDO
40029		VARIANTE FERMAVETRO	L - 149		2
			H - 193		2

DISTINTA DI TAGLIO VETRI

POSIZIONE	l	h	QUANTITA'
	L - 163	H - 163	1

CALCOLO PESO PROFILI

		TOTALE kg
PROFILI ORIZ.	kg/ml 4.821 x L _____	_____
PROFILI VERT.	kg/ml 5.110 x H _____	_____
TOTALE		_____

ACCESSORI INDINVEST

ART.	DESCRIZIONE	Q.ta	LAV
G133	REGOLO TELAIO A MURO	7	☉
G201	QUADRETTA UNIVERSALE A PULSANTE	8	DM
G112	QUADRETTA INOX ALLINEAM. ANGOLI (CON GOMMA)	8	*
G112/A	QUADRETTA INOX ALLINEAMENTO ANGOLI DUE ALI	6	*
G301	CERNIERA STANDARD	2	*
G191	CREMONESE APERTURA ESTERNA-INTERNA	1	P
G193	KIT DI COLLEGAMENTO APERTURA ESTERNA GOLD 500	1	DM+P
G172	PUNTALE STANDARD	2	DM
G1348	INCONTRO CATENACCIO SINGOLO IN ZAMA	2	*
G1261	SOSTEGNO ANTA	1	*

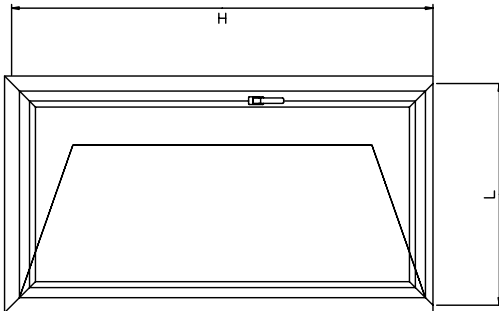
GUARNIZIONI INDINVEST

ART.	DESCRIZIONE	Q.ta
Z106	BATTUTA INTERNA ESTERNA	4L+4H
Z121	CINGVETRO ESTERNA	2L+2H
	CINGVETRO INTERNA	2L+2H

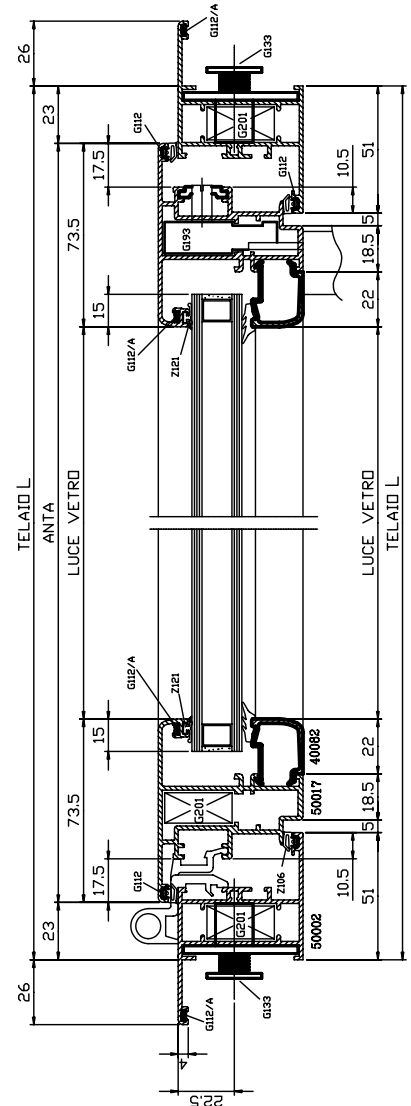
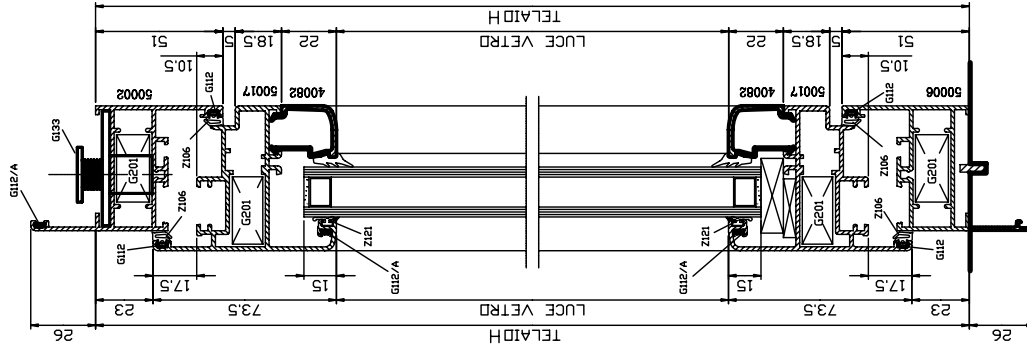
LEGENDA LAVORAZIONI

☉	PUNTA 2 DIAMETRI
DM	PRESSETTA
*	NESSUNA LAVORAZIONE
P	PANTOGRAFO
F	GRUPPO FRESE
C	CIANFRMATRICE
I	INCOLLAGGIO

GOLD 500
FINESTRA 1 ANTA
APERTURA ESTERNA
DOPPIA BATTUTA



VISTA INTERNA



23 GOLD 500 DISTINTA DI TAGLIO PROFILI

ARTICOLO	PROFILO	DESCRIZIONE	MISURA TAGLIO	TIPOLOGIA TAGLIO	QUANTITA'
50002		TELAIO Z	L + 52		1
			H + 52		2
50006		TELAIO L	L		1
50017		ANTA T APERT. EST.	(L - 51) : 2		4
			H - 46		4
50011		RIPORTO	H - 114		1
40082		FERMAVETRO	(L - 240) : 2		4
			H - 140.5		4
6405		ASTINA DI COMANDO	DIPENDE DALL'ACCESSORIO DI COMANDO		DIPENDE ACCESSORI COMANDO
40029		VARIANTE FERMAVETRO	(L - 257) : 2		4
			H - 193		4

DISTINTA DI TAGLIO VETRI

POSIZIONE	l	h	QUANTITA'
	(L - 285) : 2	H - 163	2

CALCOLO PESO PROFILI

		TOTALE kg
PROFILI ORIZ.	kg/ml 4.821 x L _____	_____
PROFILI VERT.	kg/ml 9.083 x H _____	_____

TOTALE _____

ACCESSORI INDINVEST

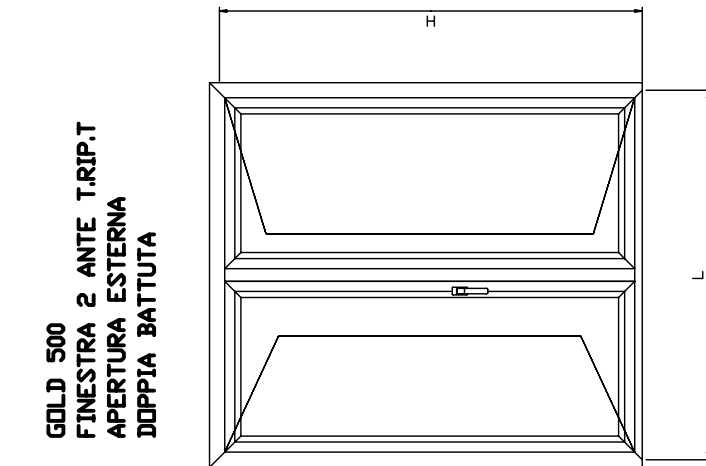
ART.	DESCRIZIONE	Q.ta	LAV
G133	REGOLO TELAIO A MURO	7	⊙
G201	SQUADRETTA UNIVERSALE A PULSANTE	12	DM
G112	SQUADRETTA IND. ALLINEAM. ANGOLI (CON GOMMA)	12	*
G112/A	SQUADRETTA IND. ALLINEAMENTO ANGOLI	10	*
G301	CERNIERA STANDARD DUE ALI	4	*
G191	CREMONESE APERTURA ESTERNA-INTERNA	1	P
G193	KIT DI COLLEGAMENTO APERTURE ESTERNE GOLD 500	1	DM+P
G172	PUNTALE STANDARD	2	DM
G1348	INCONTRO CATEMMACCIO SINGOLO IN ZAMA	4	*
G1261	SOSTEGNO ANTA	1	*
GV753	COPIA CATEMMACCI PER SECONDA ANTA	1	*
GT502	COPIA TAPPI RIPORTO CENTRALE GOLD 500 GAADB.	1	*

GUARNIZIONI INDINVEST

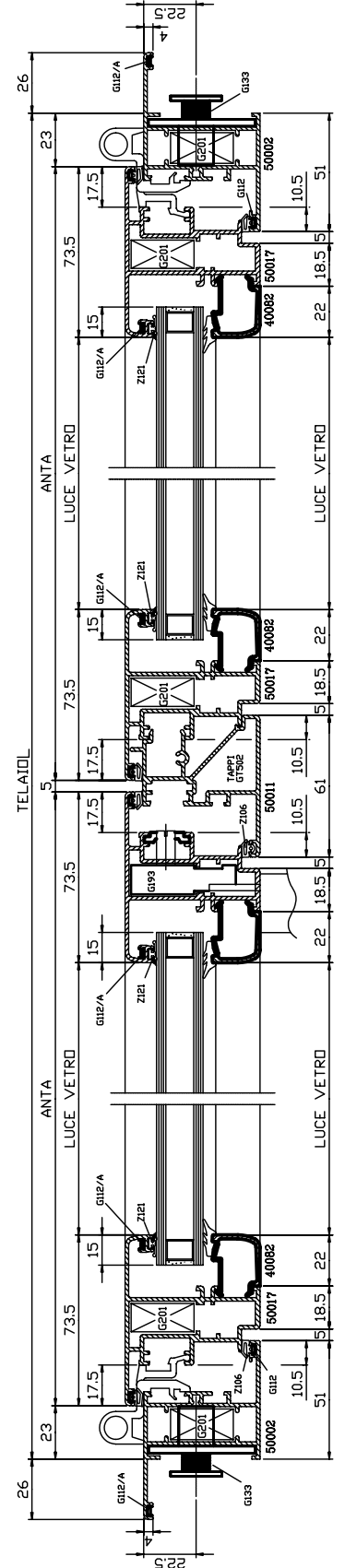
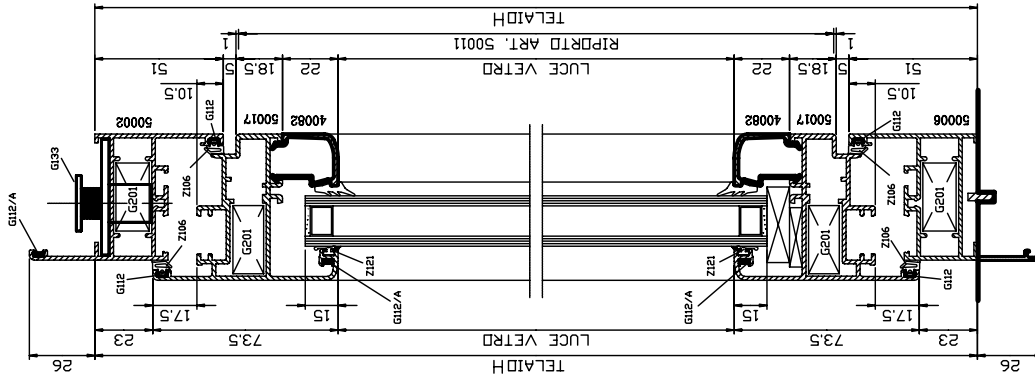
ART.	DESCRIZIONE	Q.ta
Z106	BATTUTA INTERNA ESTERNA	4L + 7H
Z121	CINGIVETRO ESTERNA	4L + 4H
	CINGIVETRO INTERNA	4L + 4H

LEGENDA LAVORAZIONI

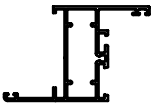
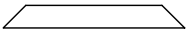
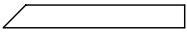
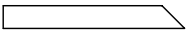
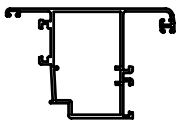
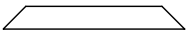
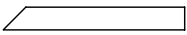
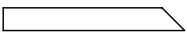

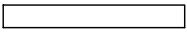

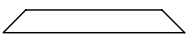
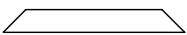

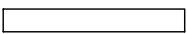
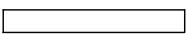
⊙	PUNTA 2 DIAMETRI
DM	PRESSETTA
*	NESSUNA LAVORAZIONE
P	PANTOGRAFO
F	GRUPPO FRESE
C	CIANFRMATRICE
I	INCOLLAGGIO



VISTA INTERNA



32 GOLD 500 DISTINTA DI TAGLIO PROFILI

ARTICOLO	PROFILO	DESCRIZIONE	MISURA TAGLIO	TIPOLOGIA TAGLIO	QUANTITA'
50002		TELAIO Z	L + 52		1
			H + 26		1
			H + 26		1
50019		ANTA T APERT. EST.	L - 46		1
			H - 29		1
			H - 29		1
50005		ZOCCOLO	L - 170		1
40082		FERMAVETRO	L - 171.5		2
			H - 225.5		2
40029		VARIANTE FERMAVETRO	L - 180		2
			H - 278		2

DISTINTA DI TAGLIO VETRI

POSIZIONE	l	h	QUANTITA'
	L - 194	H - 248	1

CALCOLO PESO PROFILI

		TOTALE kg
PROFILI ORIZ.	kg/ml 5.162 x L _____	_____
PROFILI VERT.	kg/ml 5.216 x H _____	_____
TOTALE		_____

33 GOLD 500 DISTINTA DI TAGLIO PROFILI

ARTICOLO	PROFILO	DESCRIZIONE	MISURA TAGLIO	TIPOLOGIA TAGLIO	QUANTITA'
50002		TELAIO Z	L + 52		1
			H + 26		1
			H + 26		1
50019		ANTA T APERT. EST.	(L - 51) : 2		2
			H - 29		2
			H - 29		2
50011		RIPORTO	H - 63		1
50005		ZOCCOLO	(L - 299) : 2		2
40082		FERMAVETRO	(L - 302) : 2		4
			H - 225.5		4
40029		VARIANTE FERMAVETRO	(L - 319) : 2		4
			H - 278		4

DISTINTA DI TAGLIO VETRI

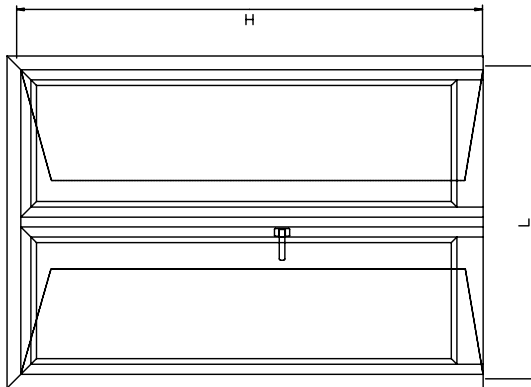
POSIZIONE	l	h	QUANTITA'
	(L-347):2	H - 248	2

CALCOLO PESO PROFILI

		TOTALE kg
PROFILI ORIZ.	kg/ml 5.162 x L _____	_____
PROFILI VERT.	kg/ml 9.465 x H _____	_____
TOTALE		_____

33

**GOLD 500
PORTONCINO 2 ANTE T.R.I.P.T
APERTURA ESTERNA
DOPPIA BATTUTA**



VISTA INTERNA

ACCESSORI INDINVEST

ART.	DESCRIZIONE	Q.tà	LAV
G133	REGOLO TELAIO A MURO	9	⊙
G201	SQUADRETTA UNIVERSALE A PULSANTE	2	DM
G202	SQUADRETTA A PULSANTE PER PORTONCINO	4	DM
G112	SQUADRETTA INDY ALLINEAM. ANGOLI (CON GOMMA)	6	*
G112/A	SQUADRETTA INDY ALLINEAMENTO ANGOLI	6	*
G331	CERNIERA A PETTINE PRIMA E SECONDA ANTA	6	*
G178	CATENACCIO CON PUNTALE INDY	2	*
G179	INCONTRO BOCOLA INDY INFERIORE	1	*
G180	INCONTRO PER CATENACCIO SUPERIORE	1	*
GT502	COPIA TAPPI RIPORTO CENTRALE GOLD 500 GAADB	1	*
○	SERRATURE - CISA - CORNI - ISED		
○	MANIGLIE - MANIGLIONI		

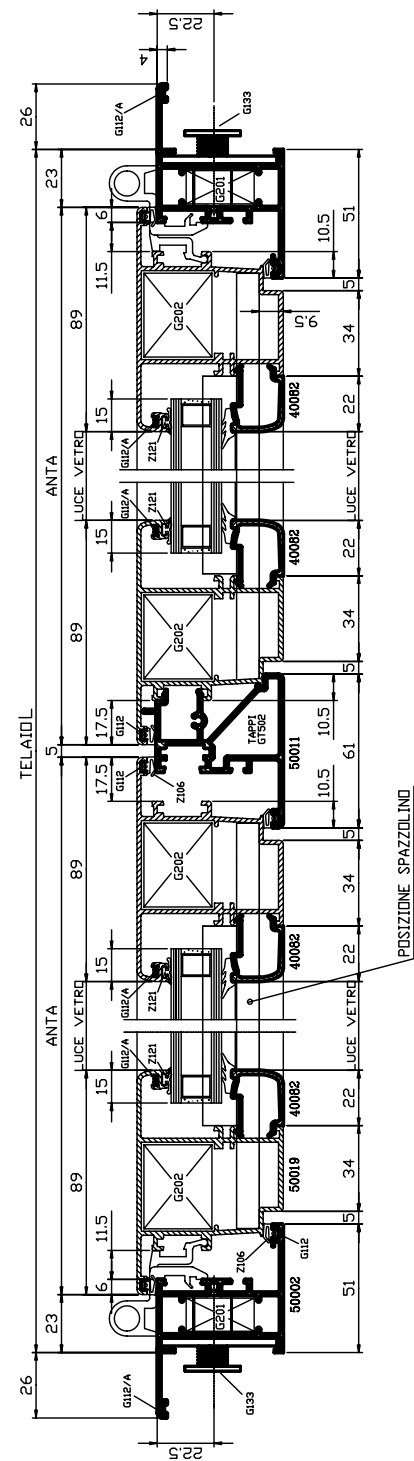
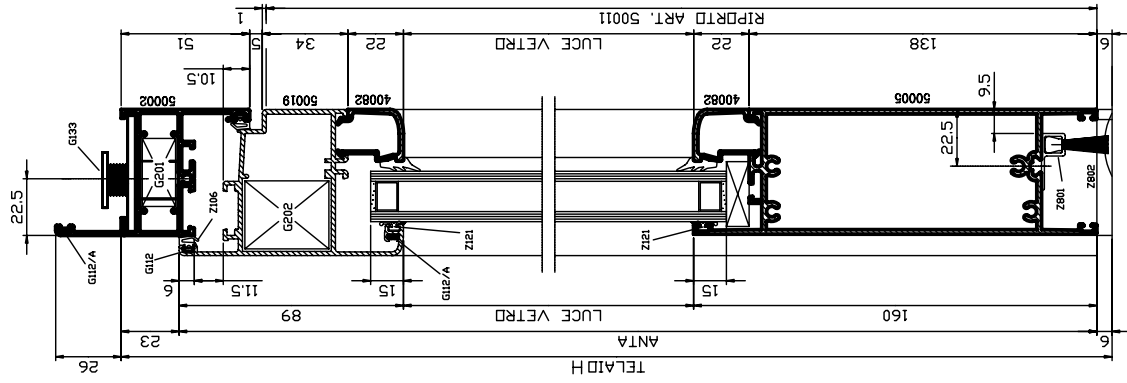
GUARNIZIONI INDINVEST

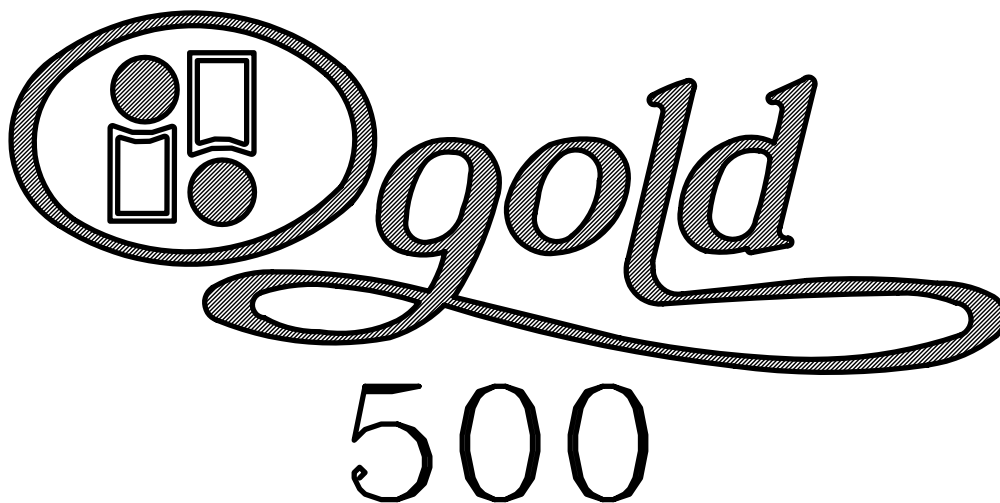
ART.	DESCRIZIONE	Q.tà
Z106	BATTUTA INTERNA ESTERNA	2L+7H
Z121	CINGIVETRO ESTERNA	2L+4H
	CINGIVETRO INTERNA	2L+4H
Z801	PROFLO ALUMINIO PORTA SPAZZOLA L=2500 mm	L
Z802	SPAZZOLA CON SUPPORTO ZINCATO mm 25.4 L=2500	L

LEGENDA LAVORAZIONI

⊙	PUNTA 2 DIAMETRI
DM	PRESSETTA
*	NESSUNA LAVORAZIONE
P	PANTOGRAFO
F	GRUPPO FRESE
C	CIANFRATRICE
I	INCOLLAGGIO

○ **N.B.** VEDI TIPOLOGIA SU CATALOGHI DITTA PRECELTA INERENTI SERIE GOLD

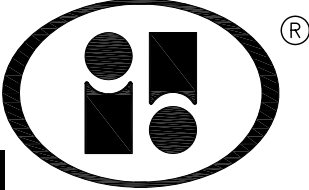




NODI SCALA 1:1

APERTURE INTERNE

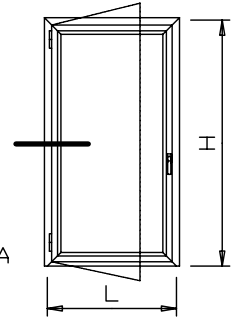
RIFERIMENTO ALLE TIPOLOGIE

SISTEMI

INDINVEST

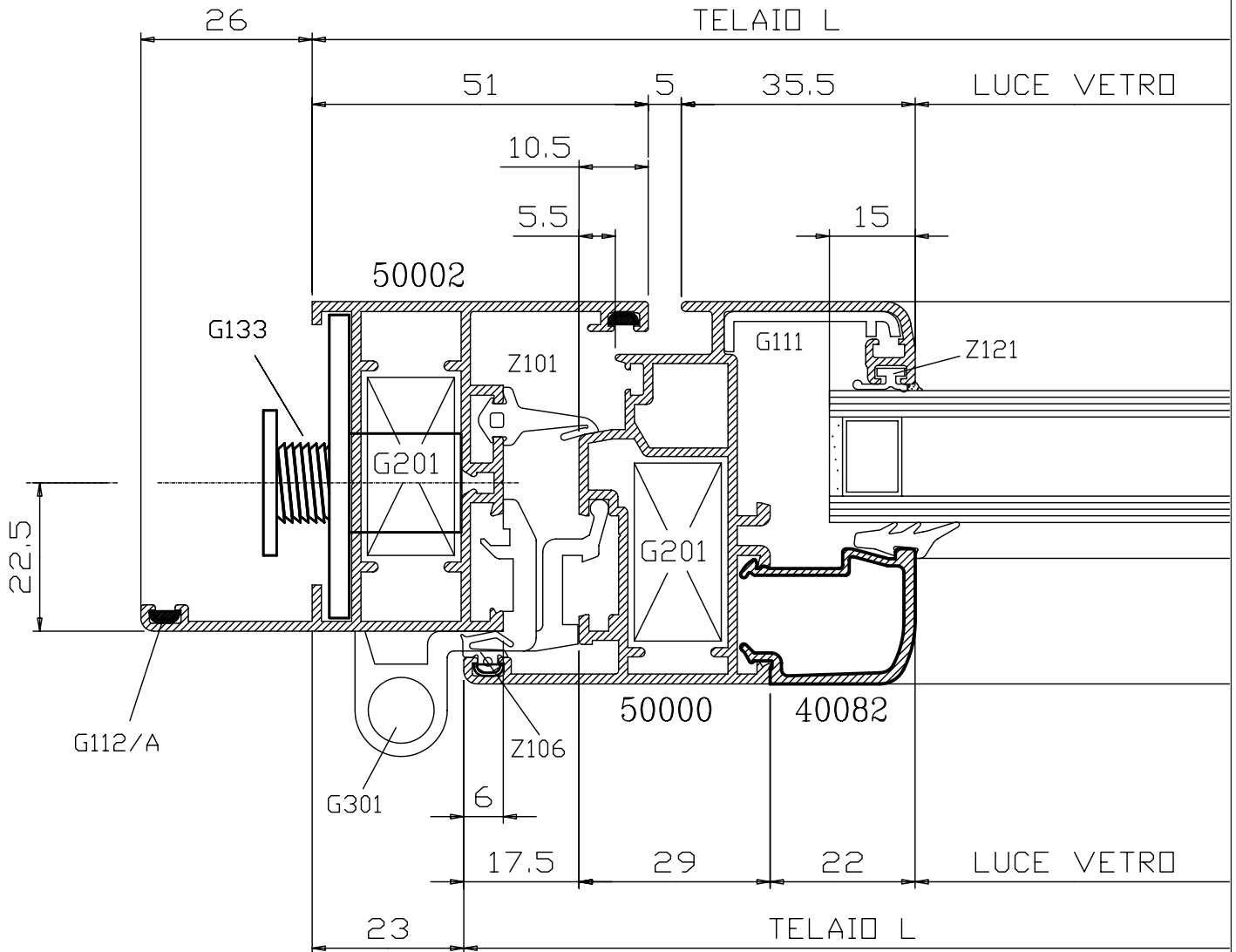
1

RIFERIMENTO
TIPOLOGIA

GOLD 500
FINESTRA 1 ANTA
GIUNTO APERTO
APERTURA INTERNA



VISTA INTERNA

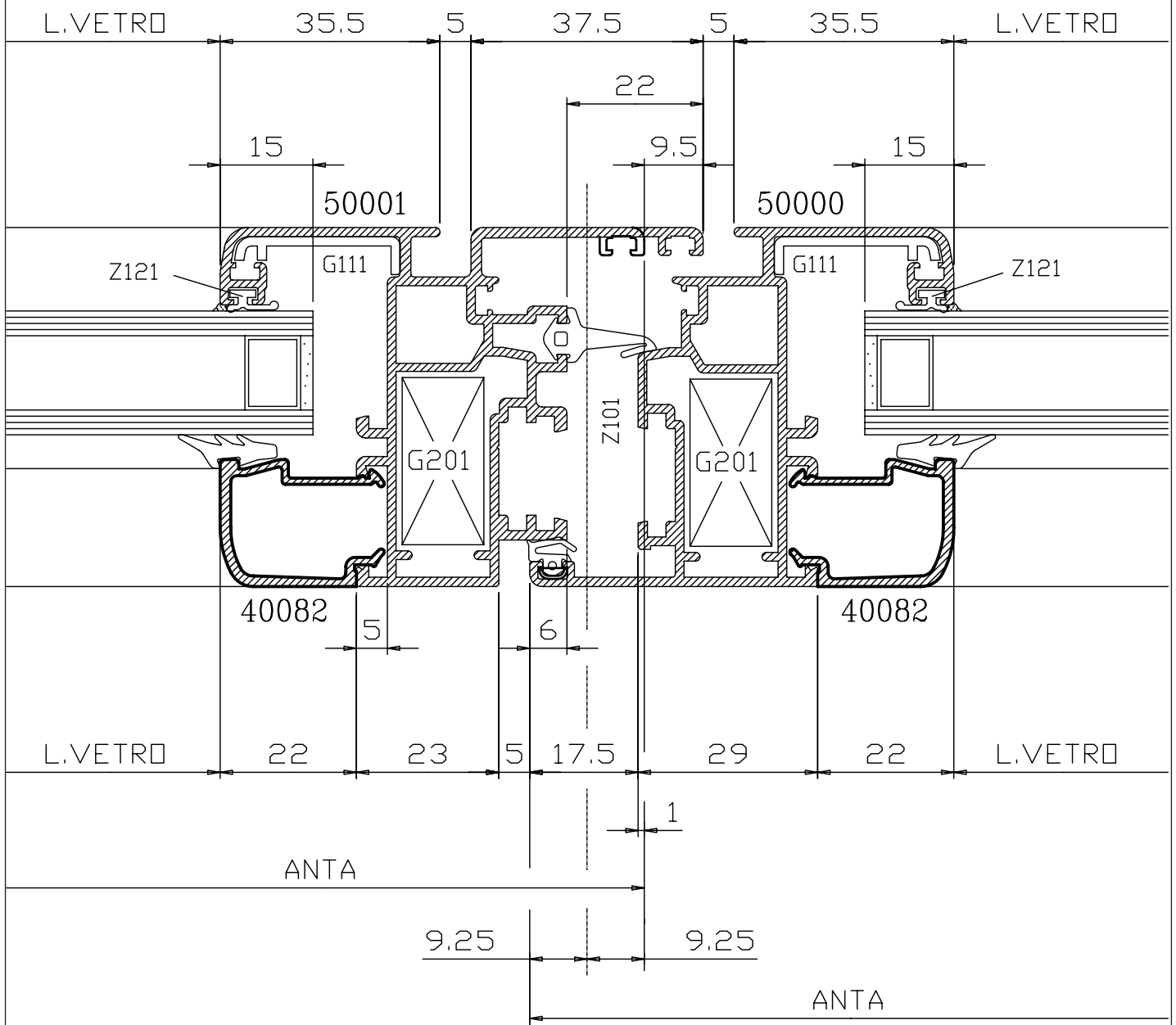
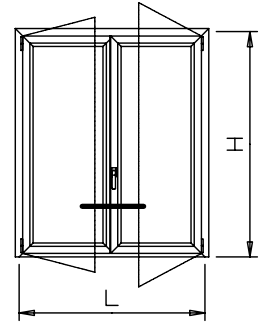


2

GOLD 500
FINESTRA 2 ANTE T.Z.
GIUNTO APERTO
APERTURA INTERNA

RIFERIMENTO
TIPOLOGIA

VISTA INTERNA

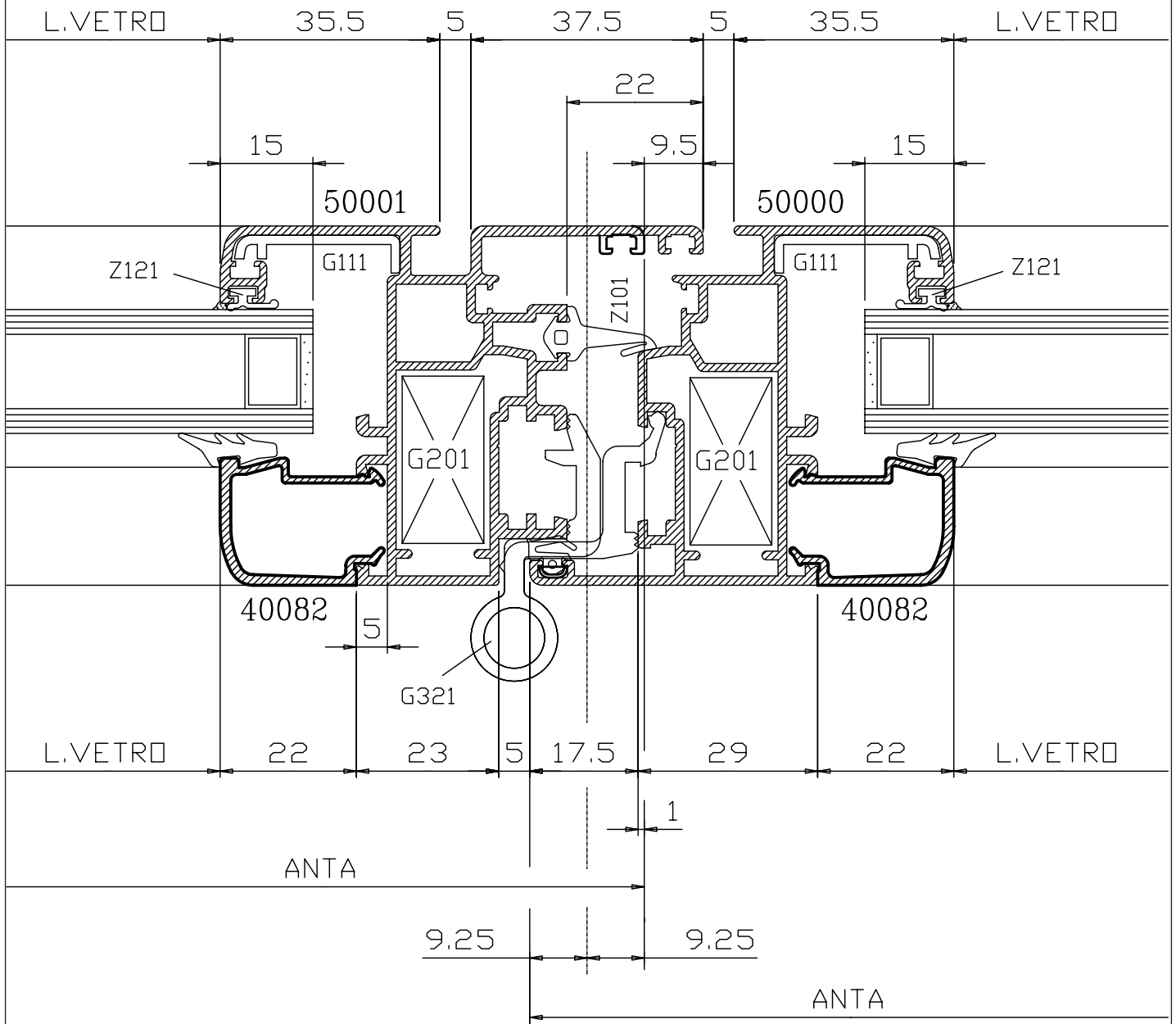
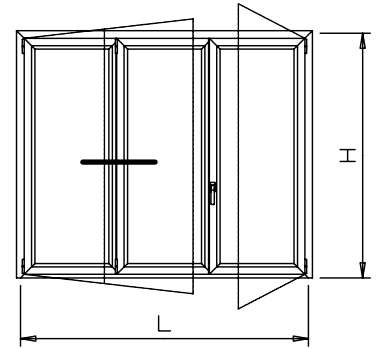


3

GOLD 500
FINESTRA 3 ANTE T.Z.
GIUNTO APERTO
APERTURA INTERNA

RIFERIMENTO
TIPOLOGIA

VISTA INTERNA

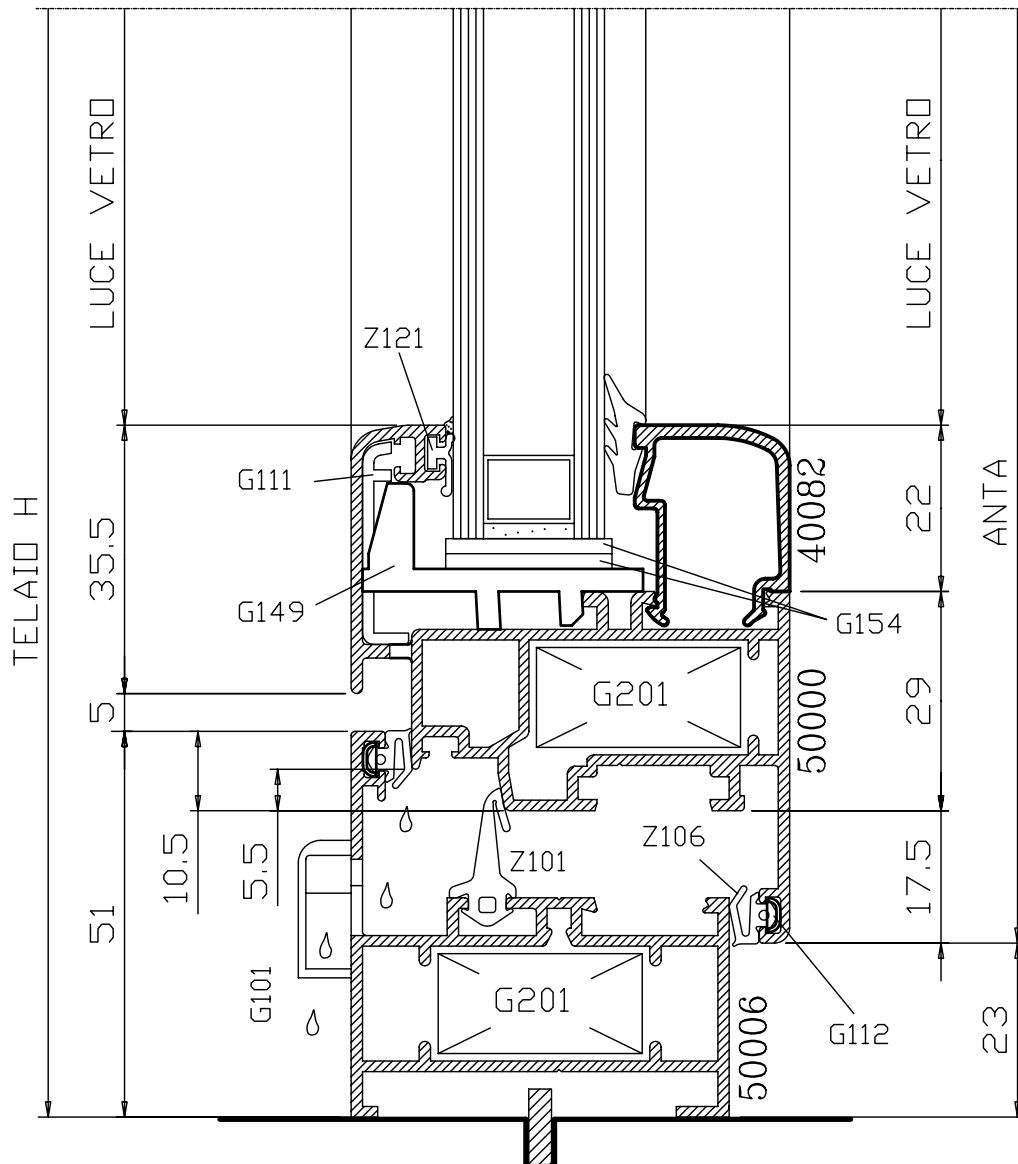
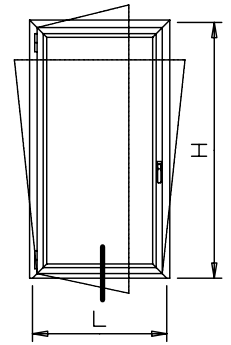


4

RIFERIMENTO
TIPOLOGIA

GOLD 500
FINESTRA 1 ANTA RIBALTA
GIUNTO APERTO
APERTURA INTERNA

VISTA INTERNA

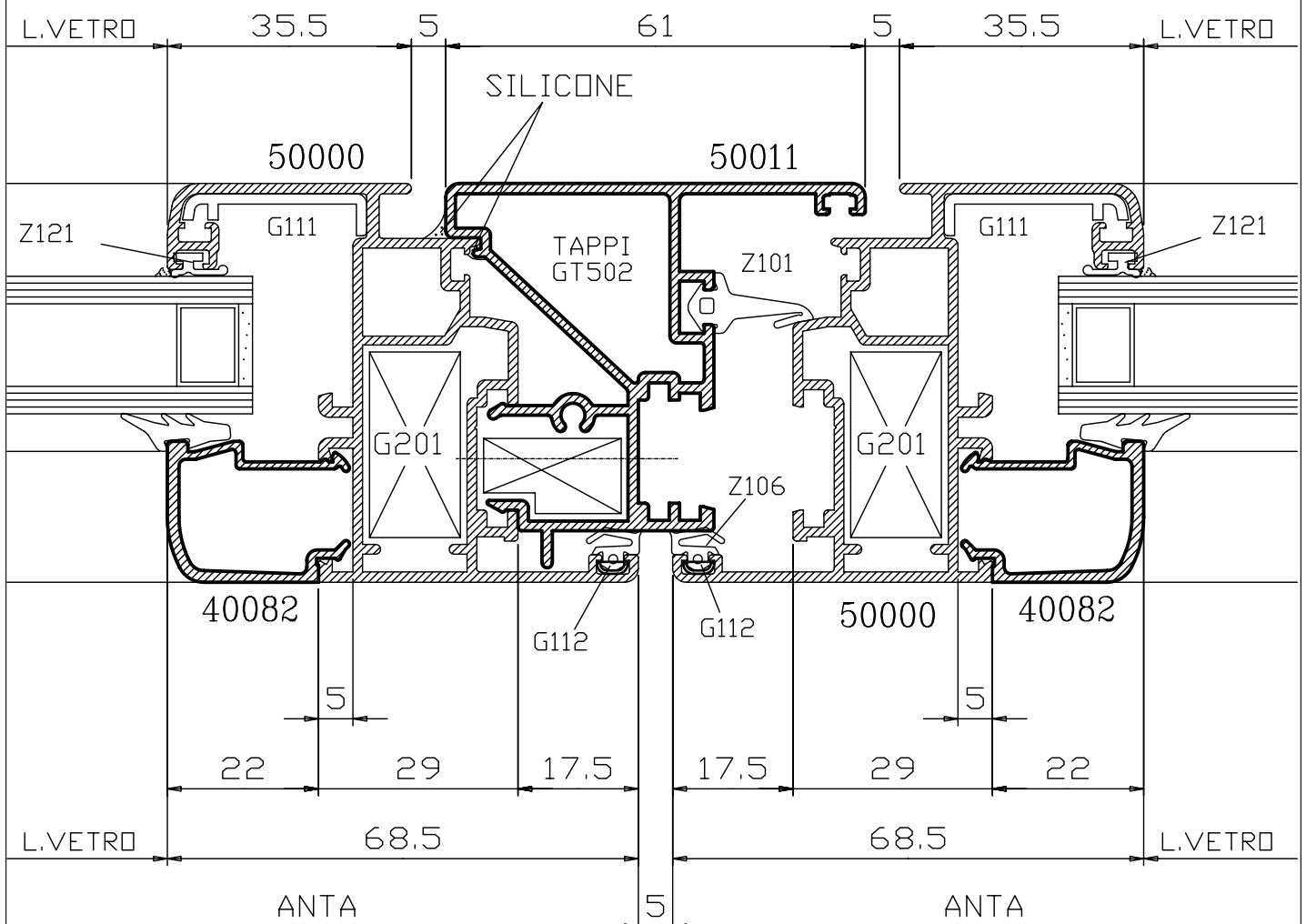
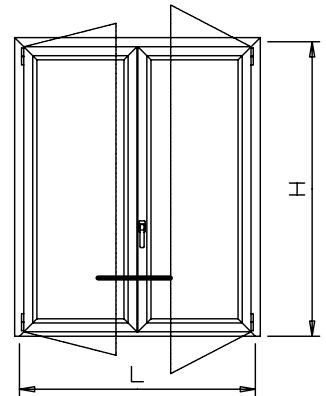


6

RIFERIMENTO
TIPOLOGIA

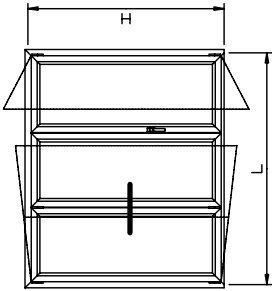
GOLD 500
FINESTRA 2 ANTE Z.RIP.Z
GIUNTO APERTO
APERTURA INTERNA

VISTA INTERNA



**GOLD 500
FINESTRA 3 ANTE Z.RIP.Z
GIUNTO APERTO
APERTURA INTERNA**

RIFERIMENTO
TIPOLOGIA

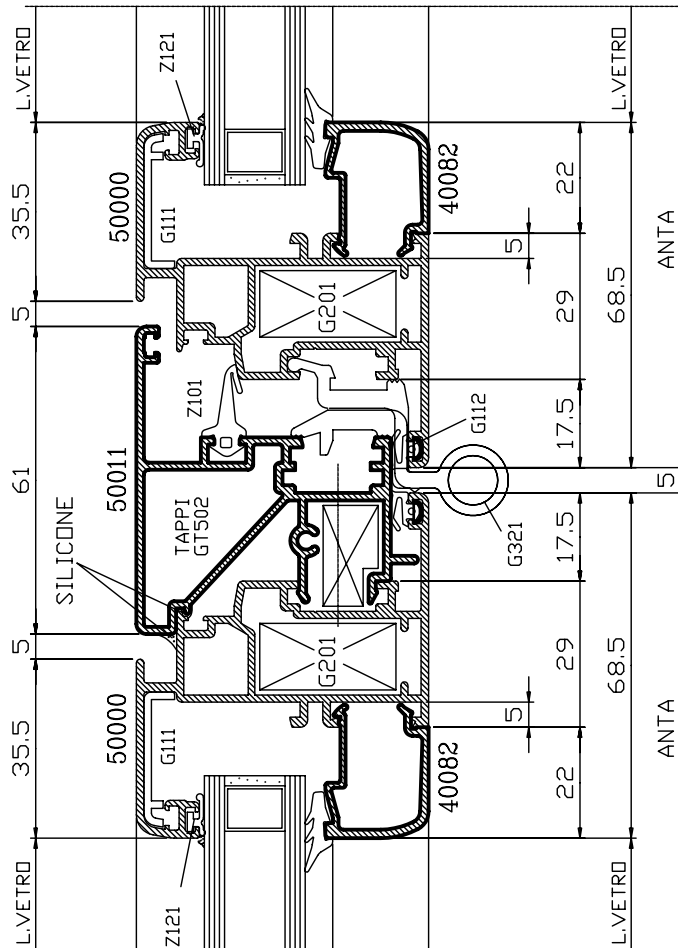
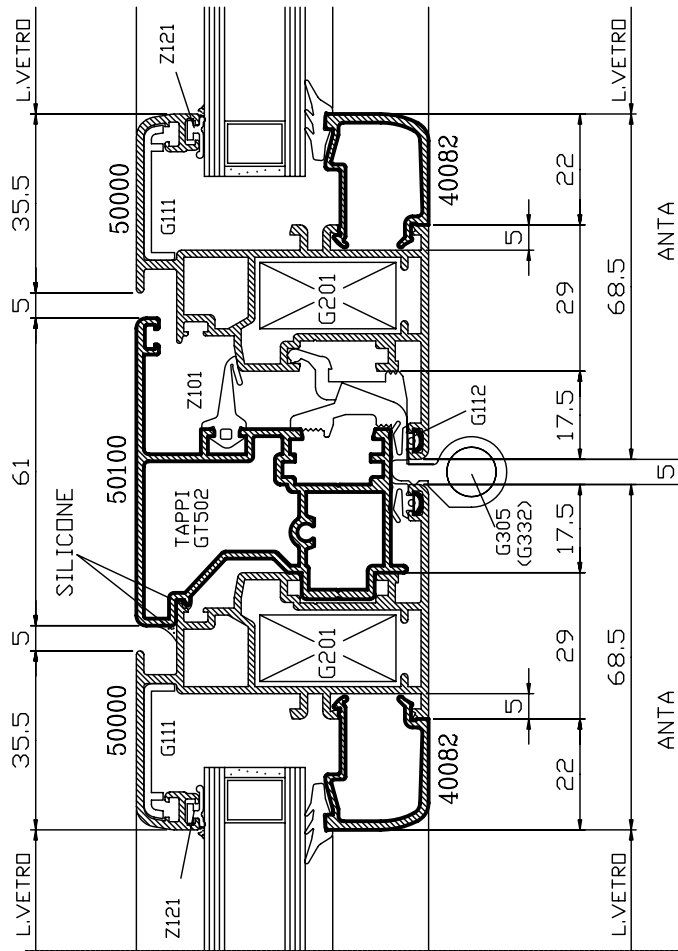


VISTA INTERNA

SOLUZIONE MIGLIORATIVA

VARIANTE CON PROFILO DI RIPIRTO ART.50100
E CERNIERA ART.G305 RINFORZATA CHE ASSICURA
UNA MAGGIORE TENUTA.

- G305 - CERNIERA A DUE ALI - PORTATA 70\85 Kg
- G332 - CERNIERA A TRE ALI - PORTATA 75\90 Kg

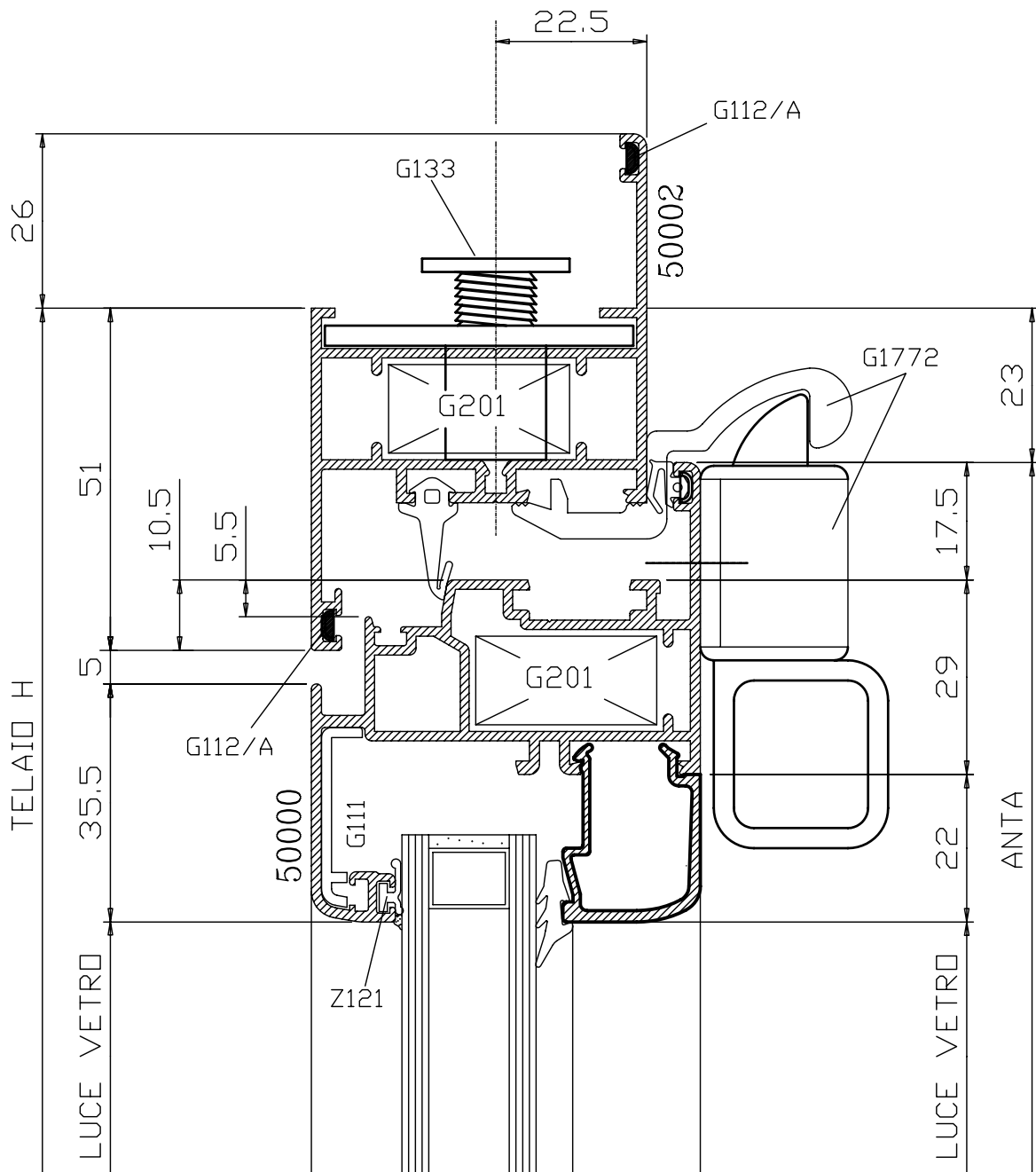
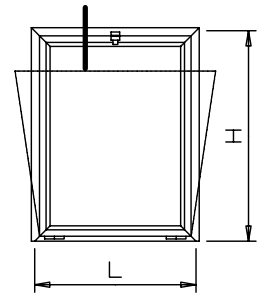


8

RIFERIMENTO
TIPOLOGIA

GOLD 500
FINESTRA 1 ANTA WASISTAS
GIUNTO APERTO
APERTURA INTERNA

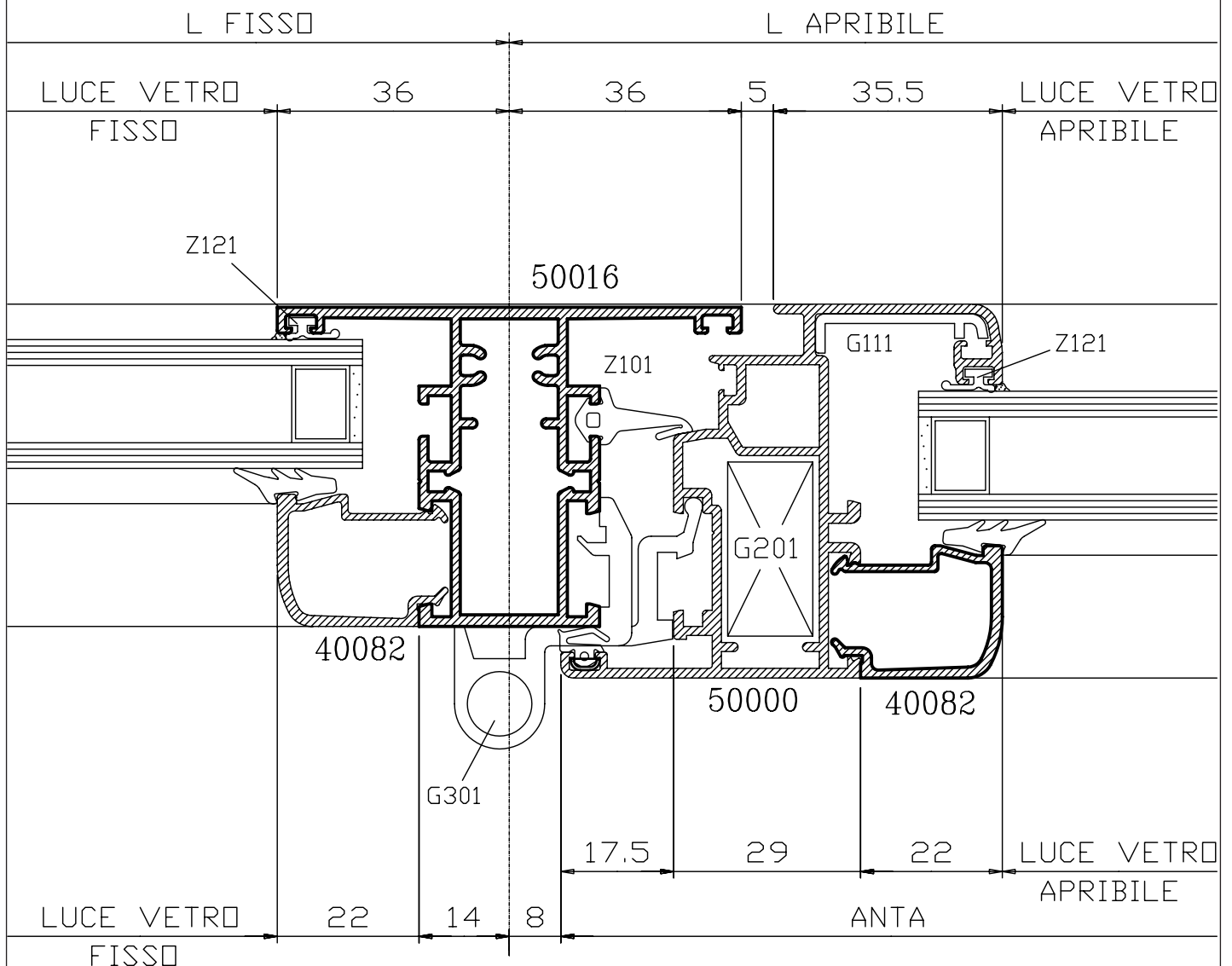
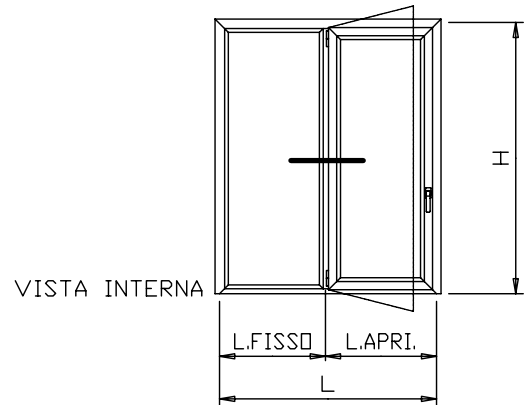
VISTA INTERNA



9

RIFERIMENTO
TIPOLOGIA

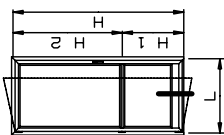
GOLD 500
FINESTRA 1 ANTA
GIUNTO APERTO
APERTURA INTERNA
CON LATERALE FISSO



**GOLD 500
PORTA BALCONE 1 ANTA
GIUNTO APERTO
APERTURA INTERNA**

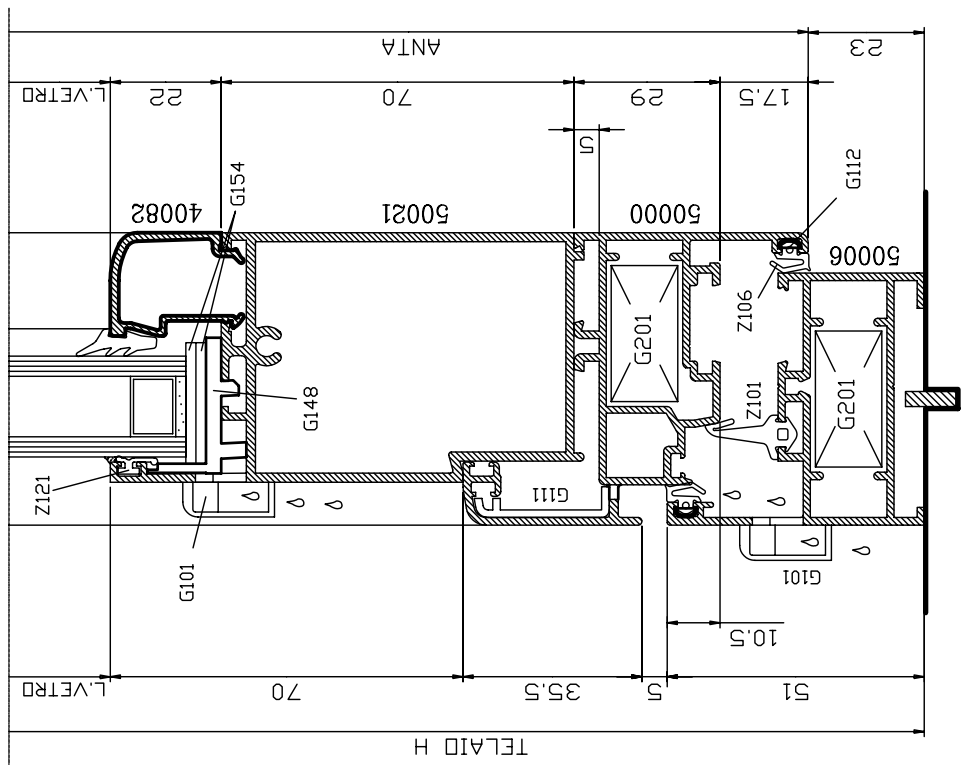
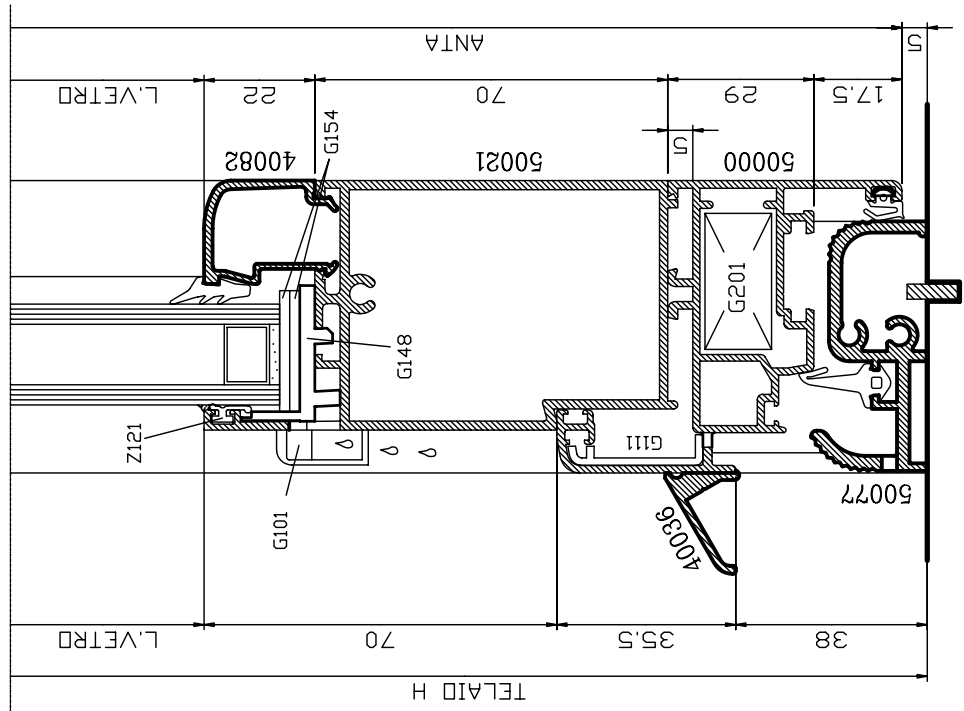
10

RIFERIMENTO
TIPOLOGIA



VISTA INTERNA

VARIANTE SOGLIA RIBASSATA

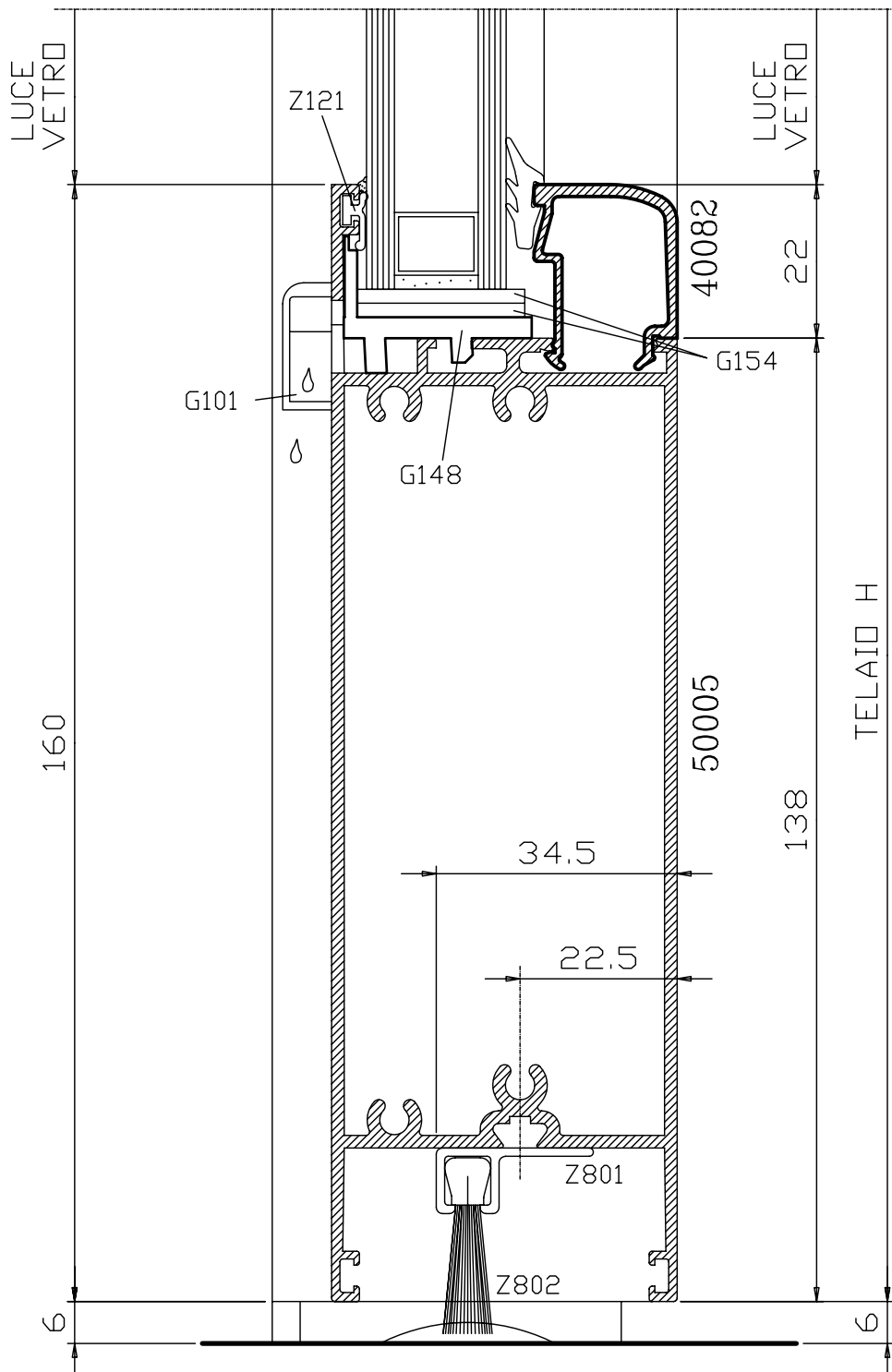
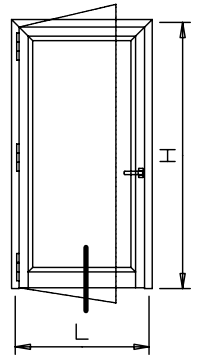


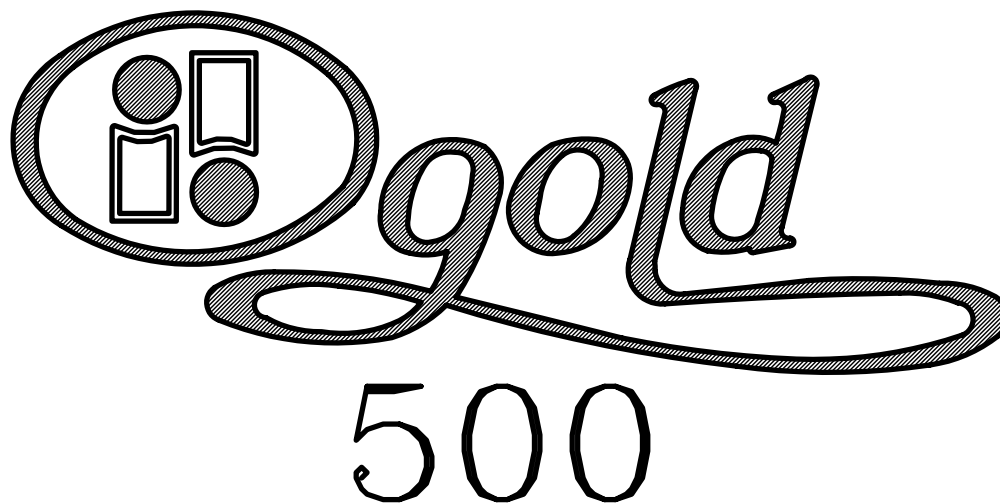
15

RIFERIMENTO
TIPOLOGIA

GOLD 500
PORTONCINO 1 ANTA
GIUNTO APERTO
APERTURA INTERNA

VISTA INTERNA

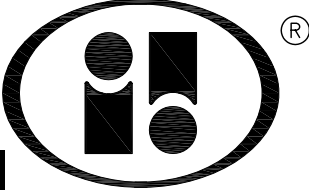




NODI SCALA 1:1

APERTURE ESTERNE

RIFERIMENTO ALLE TIPOLOGIE

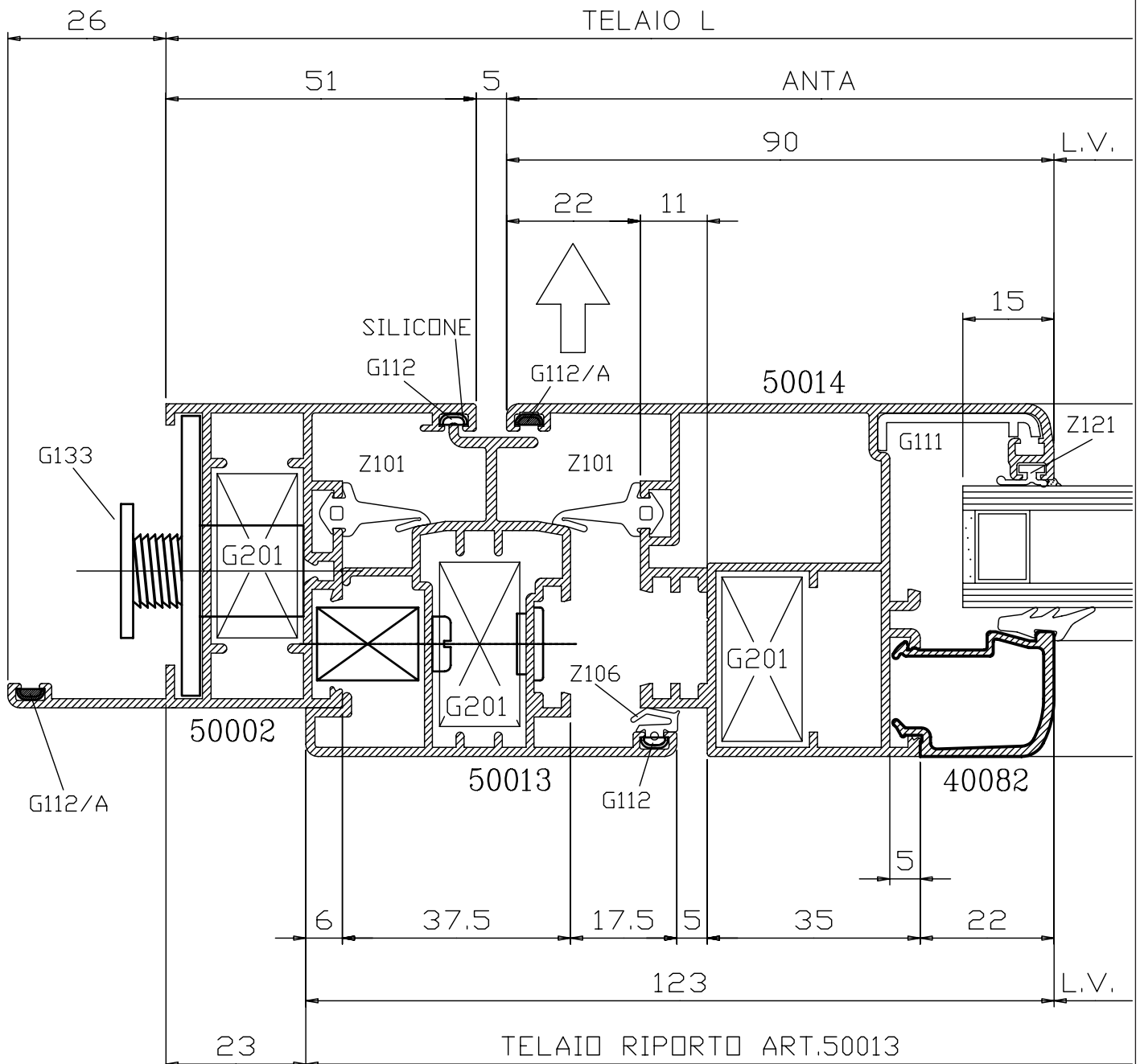
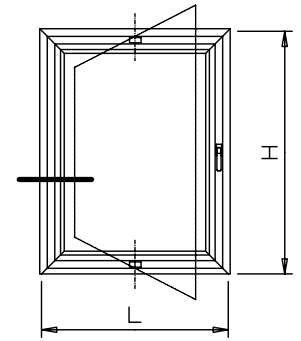
SISTEMI  **INDINVEST**

12

RIFERIMENTO
TIPOLOGIA

GOLD 500
BILICO VERTICALE
GIUNTO APERTO
APERTURA ESTERNA

VISTA INTERNA

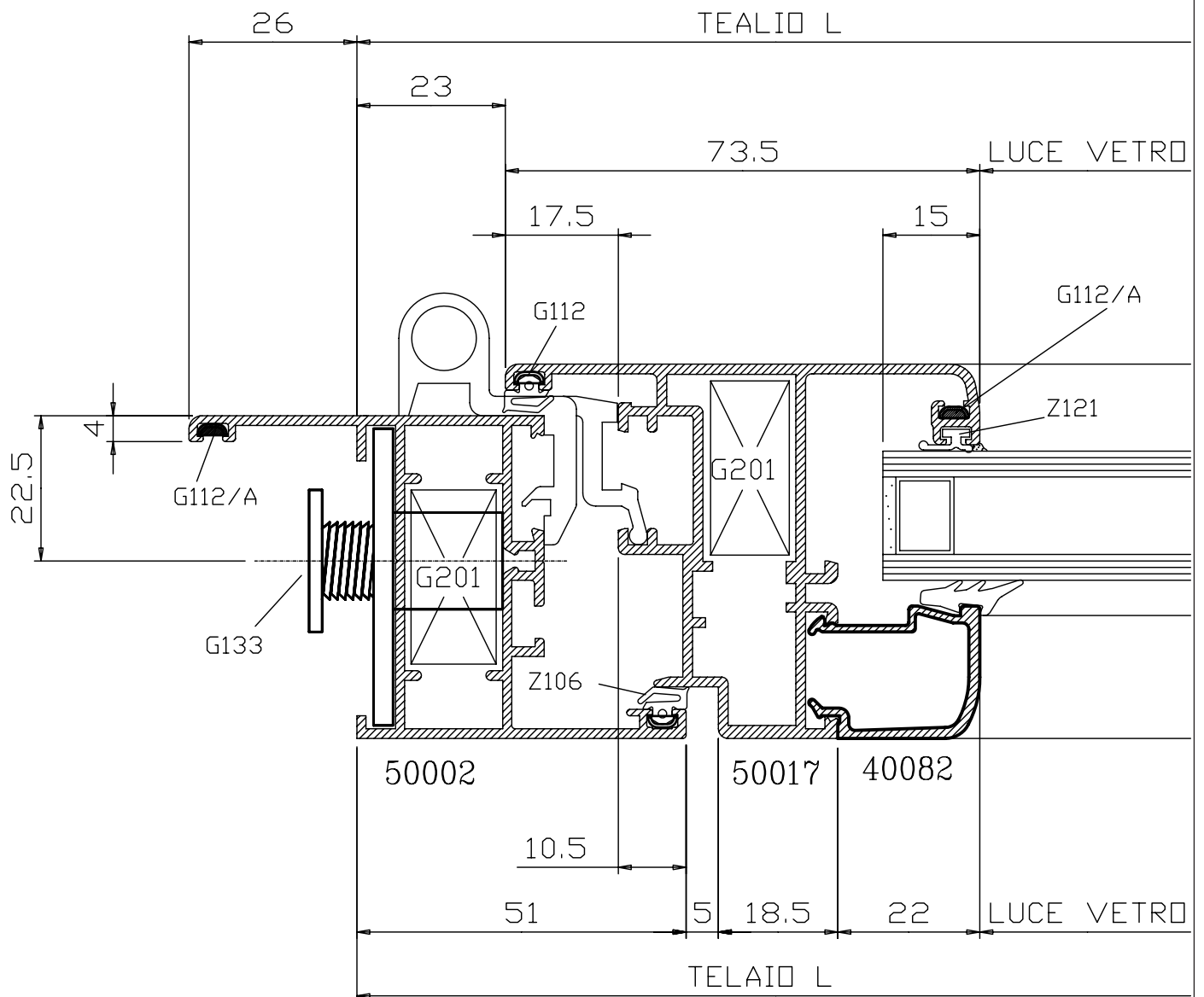
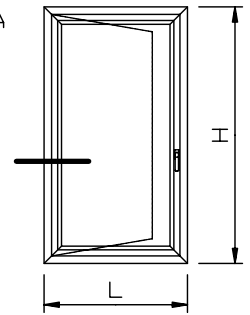


22

RIFERIMENTO
TIPOLOGIA

GOLD 500
FINESTRA 1 ANTA
APERTURA ESTERNA
DOPPIA BATTUTA

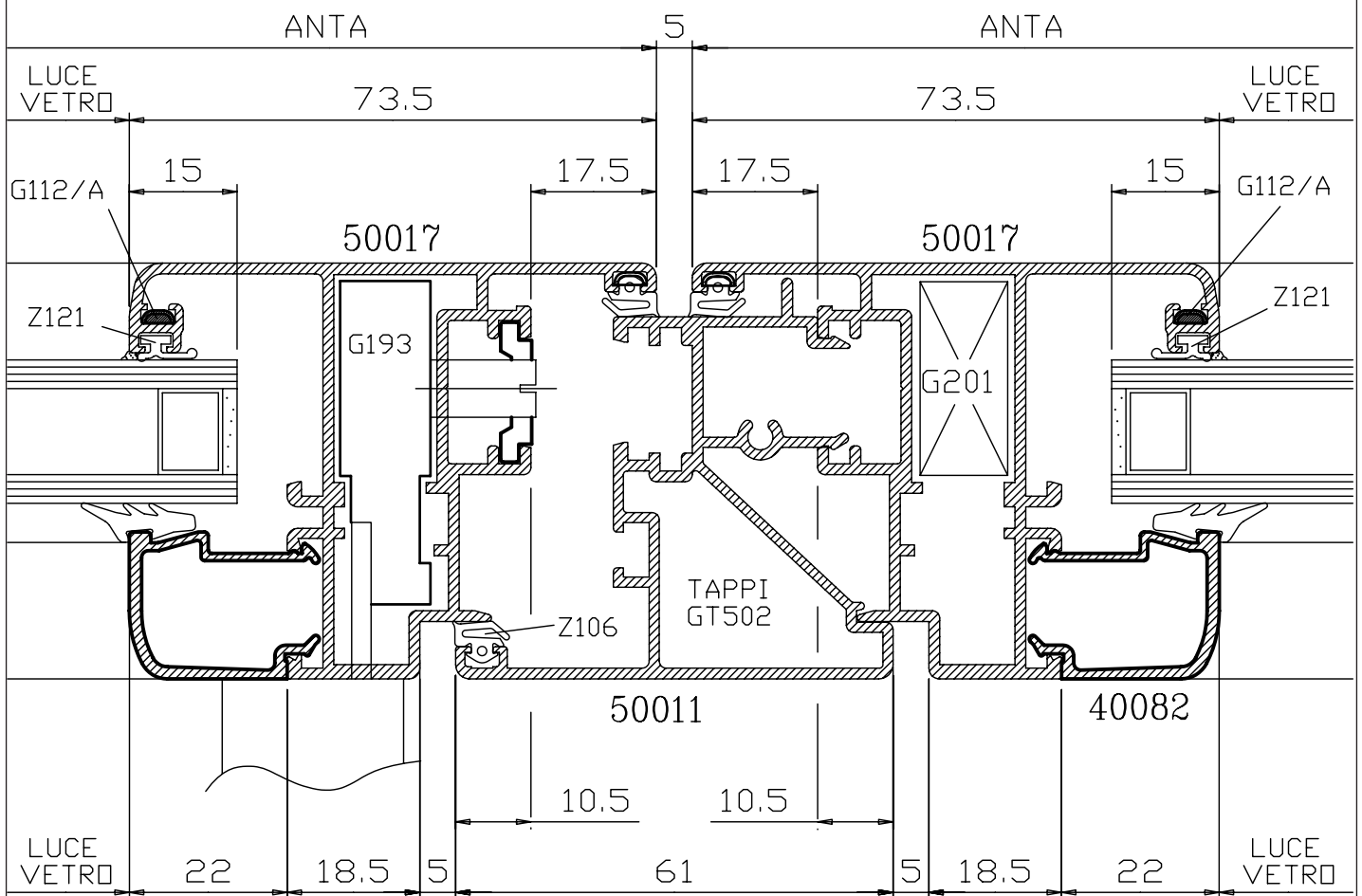
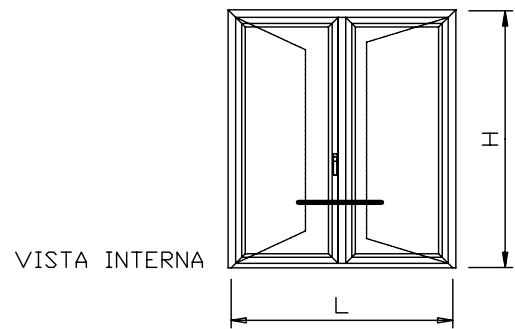
VISTA INTERNA



23

RIFERIMENTO
TIPOLOGIA

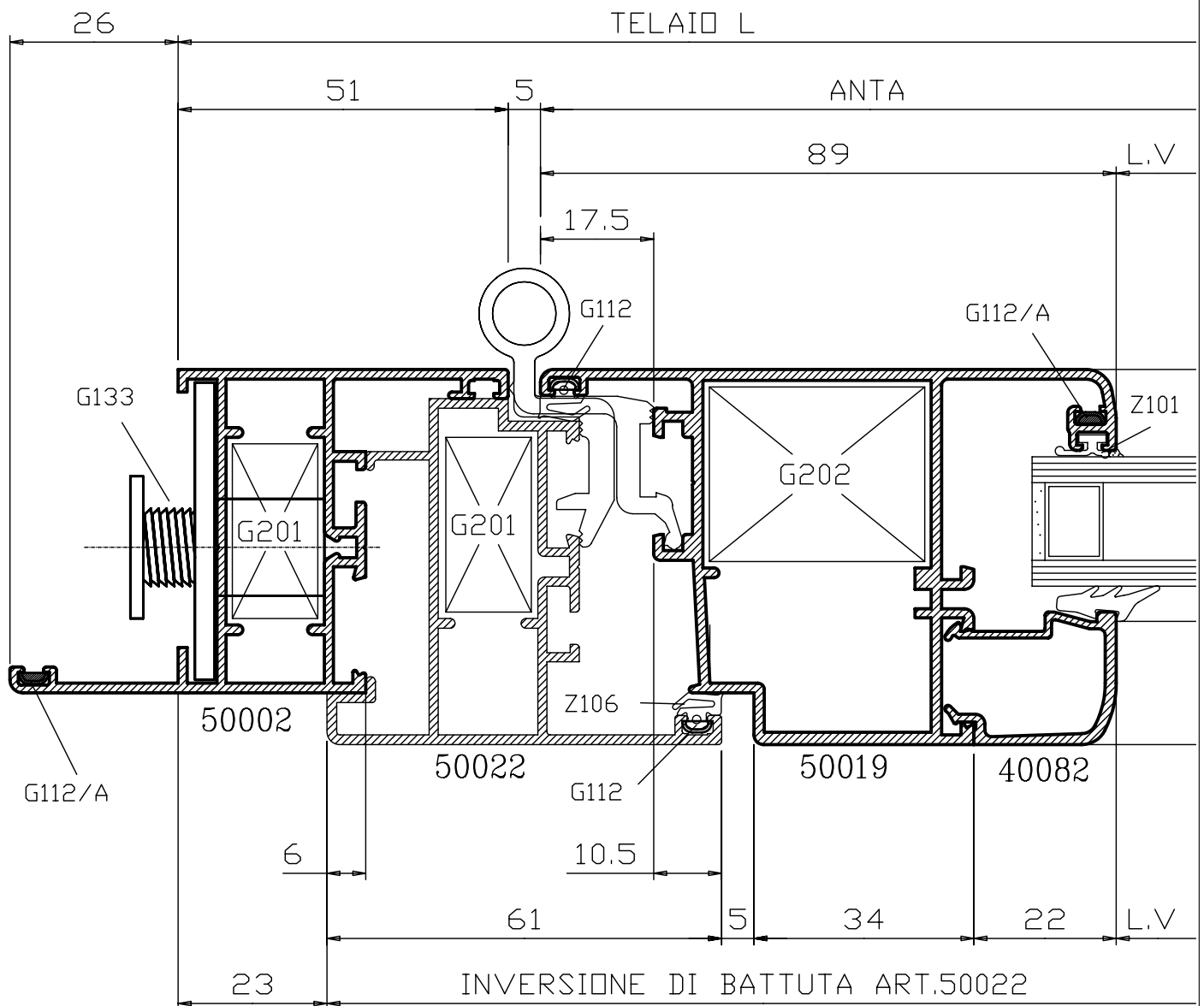
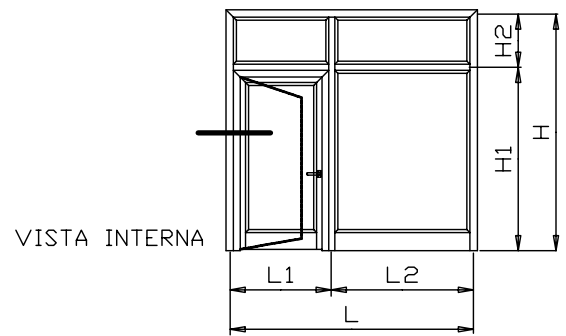
GOLD 500
FINESTRA 2 ANTE T.RIP.T.
APERTURA ESTERNA
DOPPIA BATTUTA

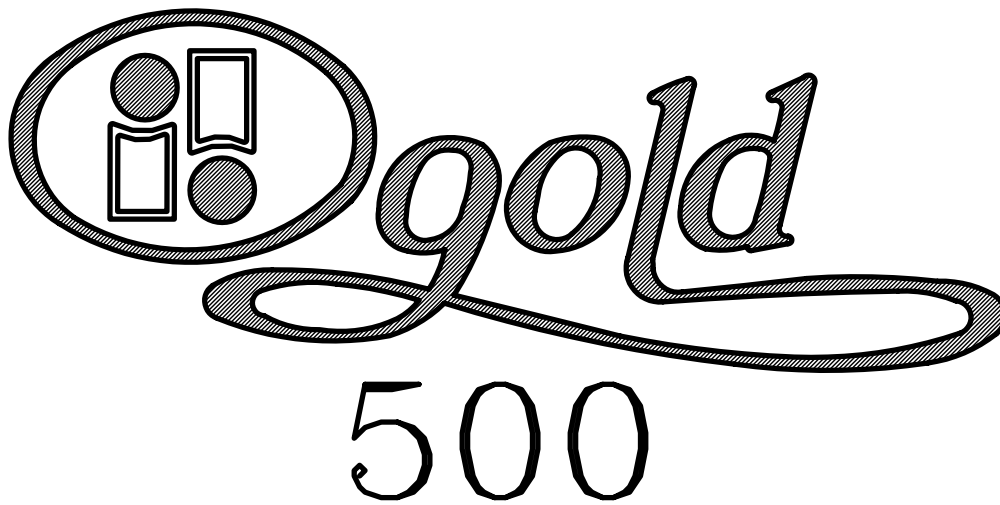


28

RIFERIMENTO
TIPOLOGIA

GOLD 500
VETRINA CON INSERIMENTO
APERTURA ESTERNA
DOPPIA BATTUTA

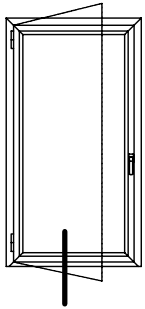




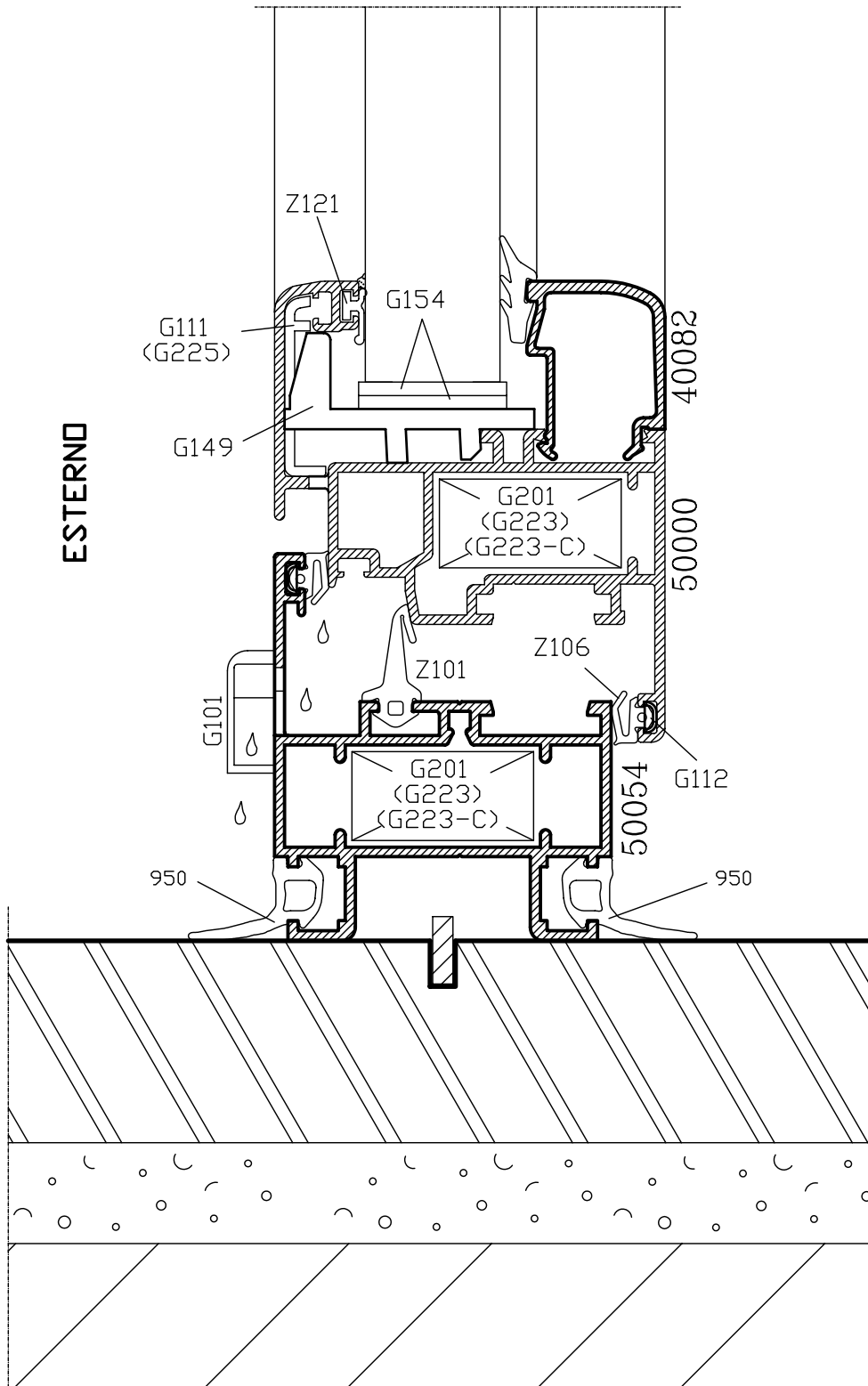
NODI ATTACCO A MURO

SISTEMI  **INDINVEST**

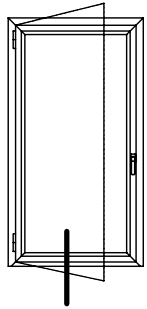
NODO PROFILI ATTACCO ORIZZONTALE A BANCALE



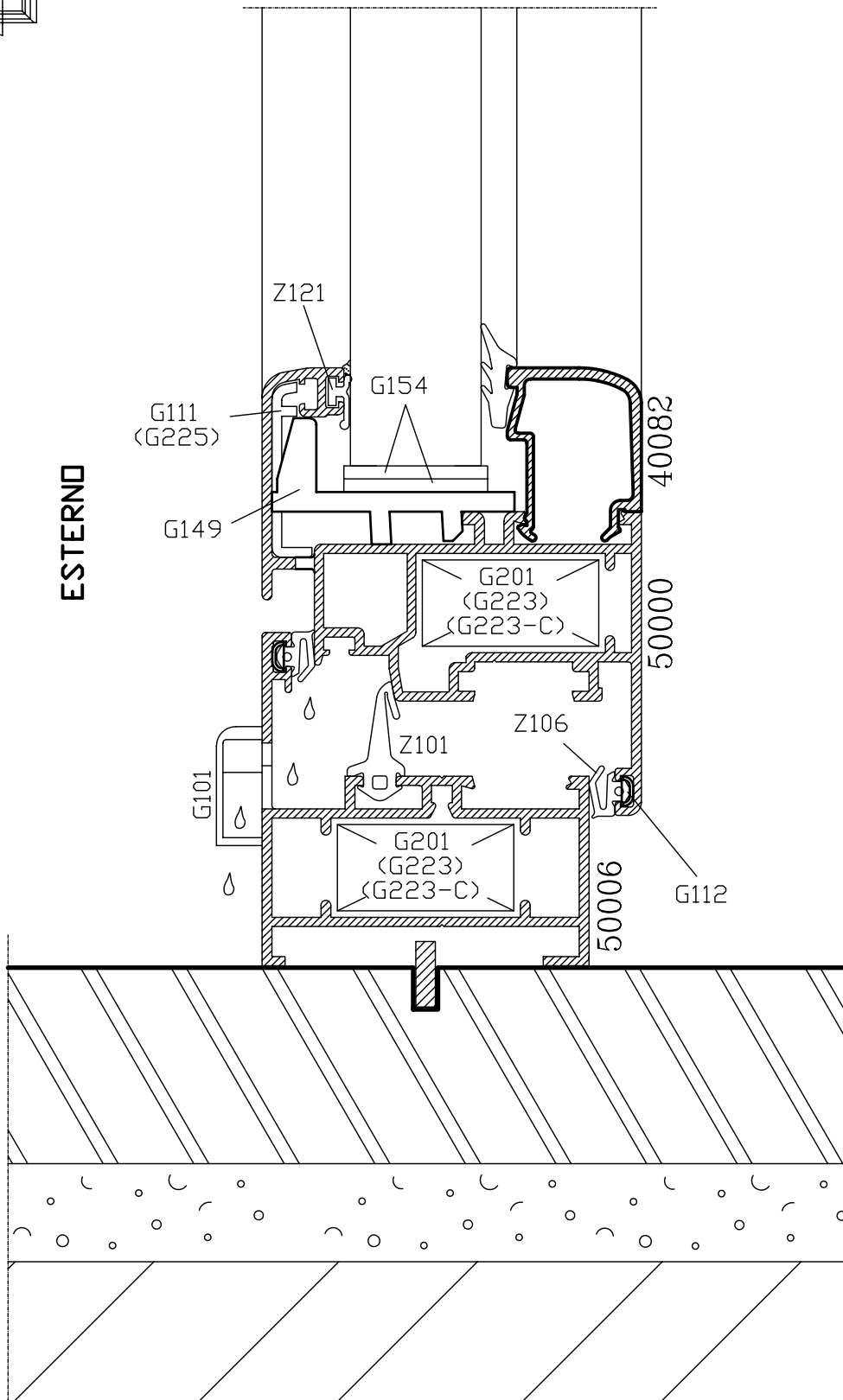
ESTERNO



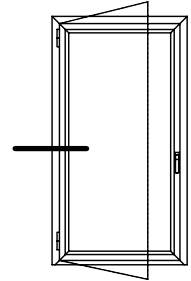
NODO PROFILI ATTACCO ORIZZONTALE A BANCALE



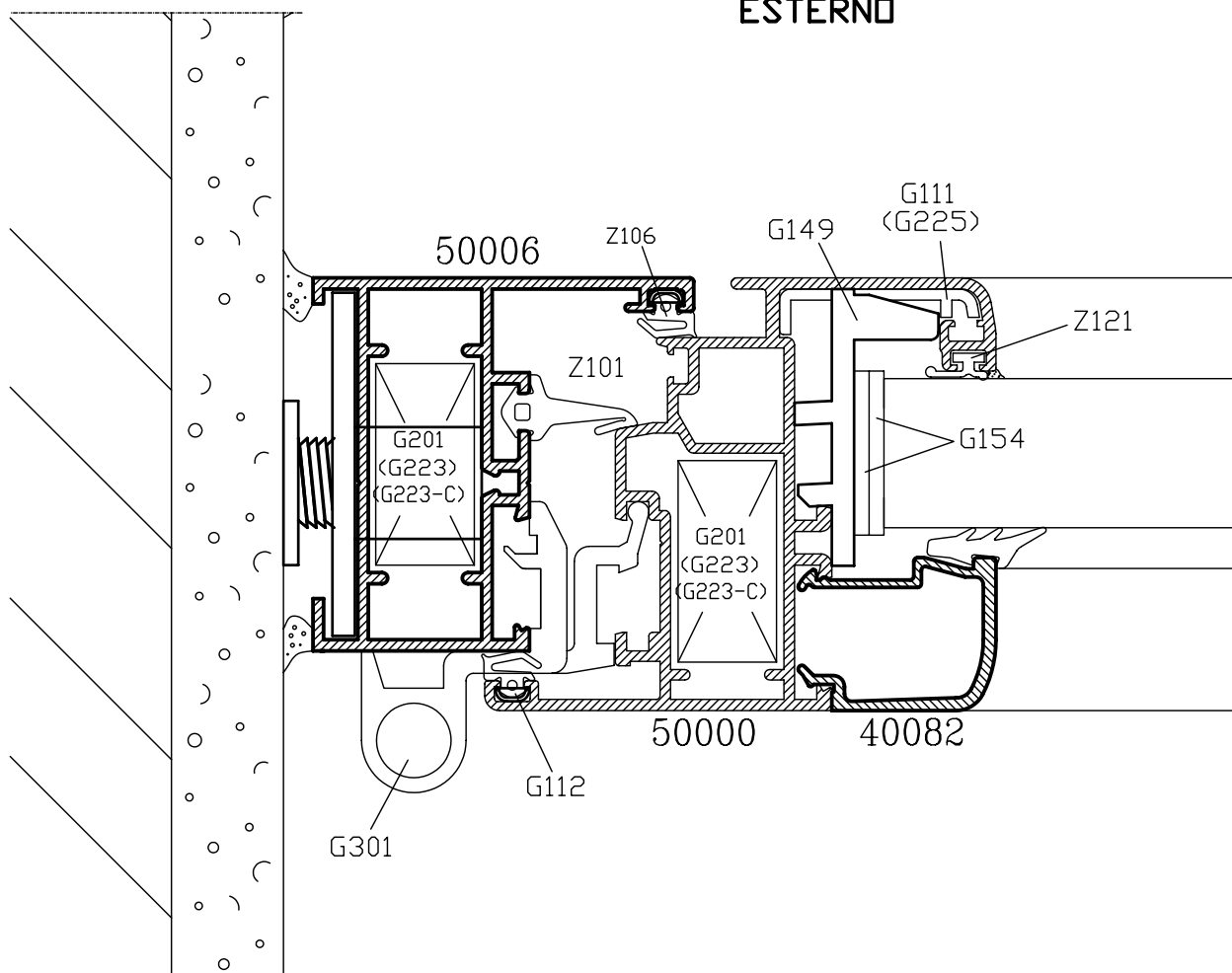
ESTERNO



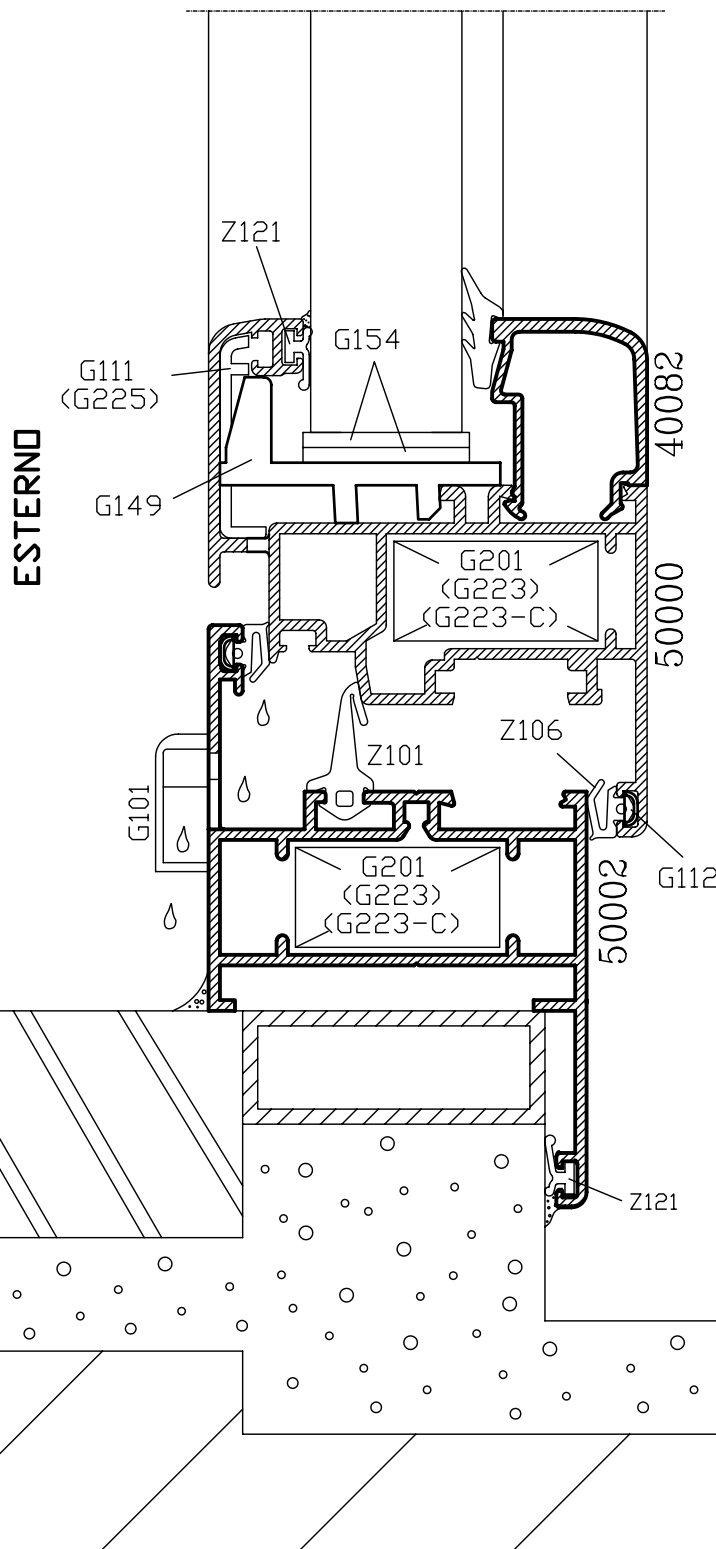
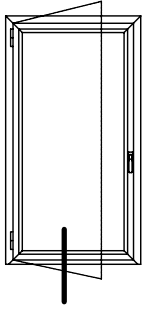
NODO PROFILI ATTACCO VERTICALE A MURO



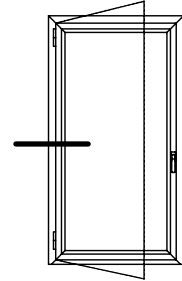
ESTERNO



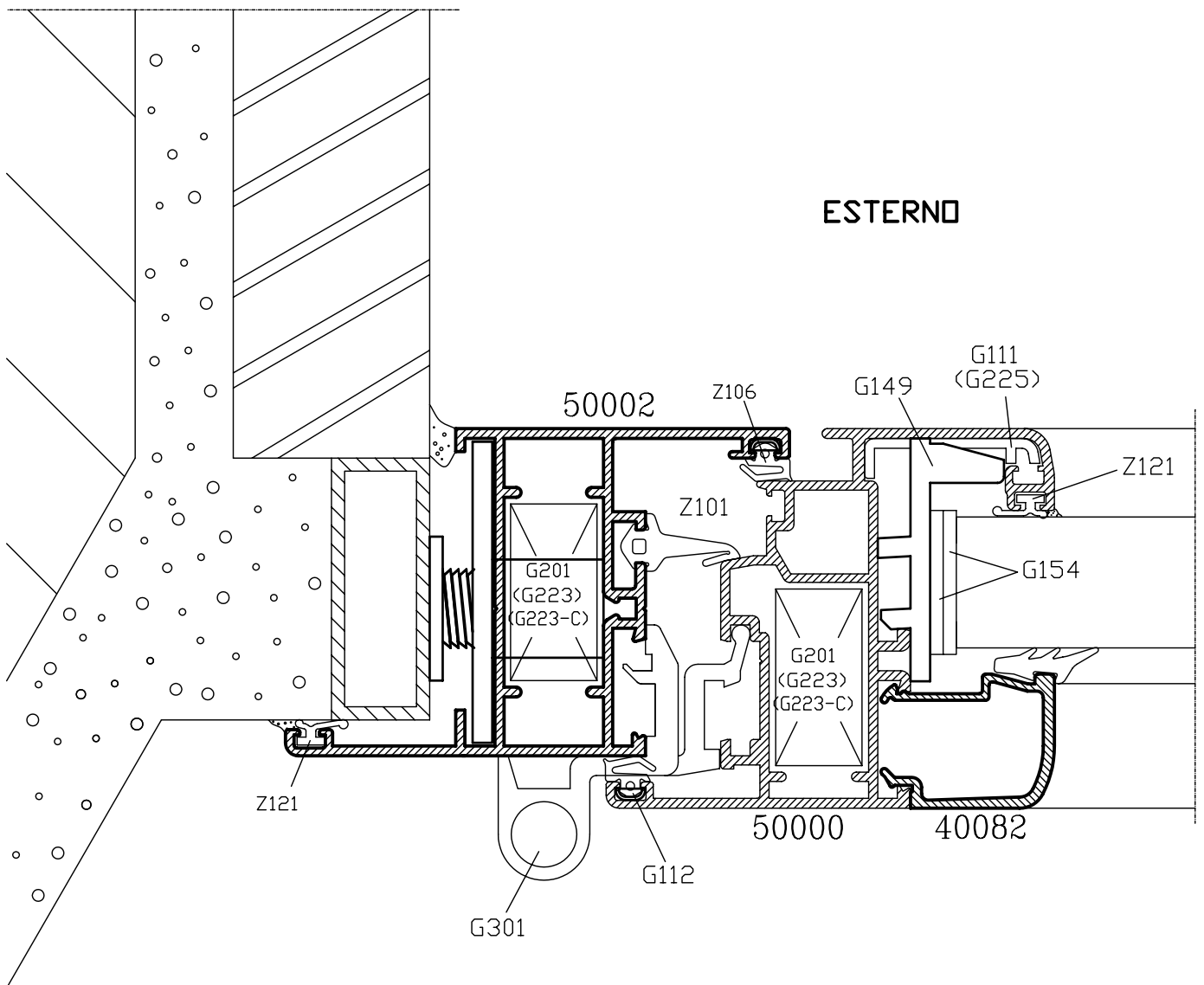
NODO PROFILI ATTACCO ORIZZONTALE CON CONTROTELAIO



NODO PROFILI ATTACCO VERTICALE CON CONTROTELAIO



ESTERNO



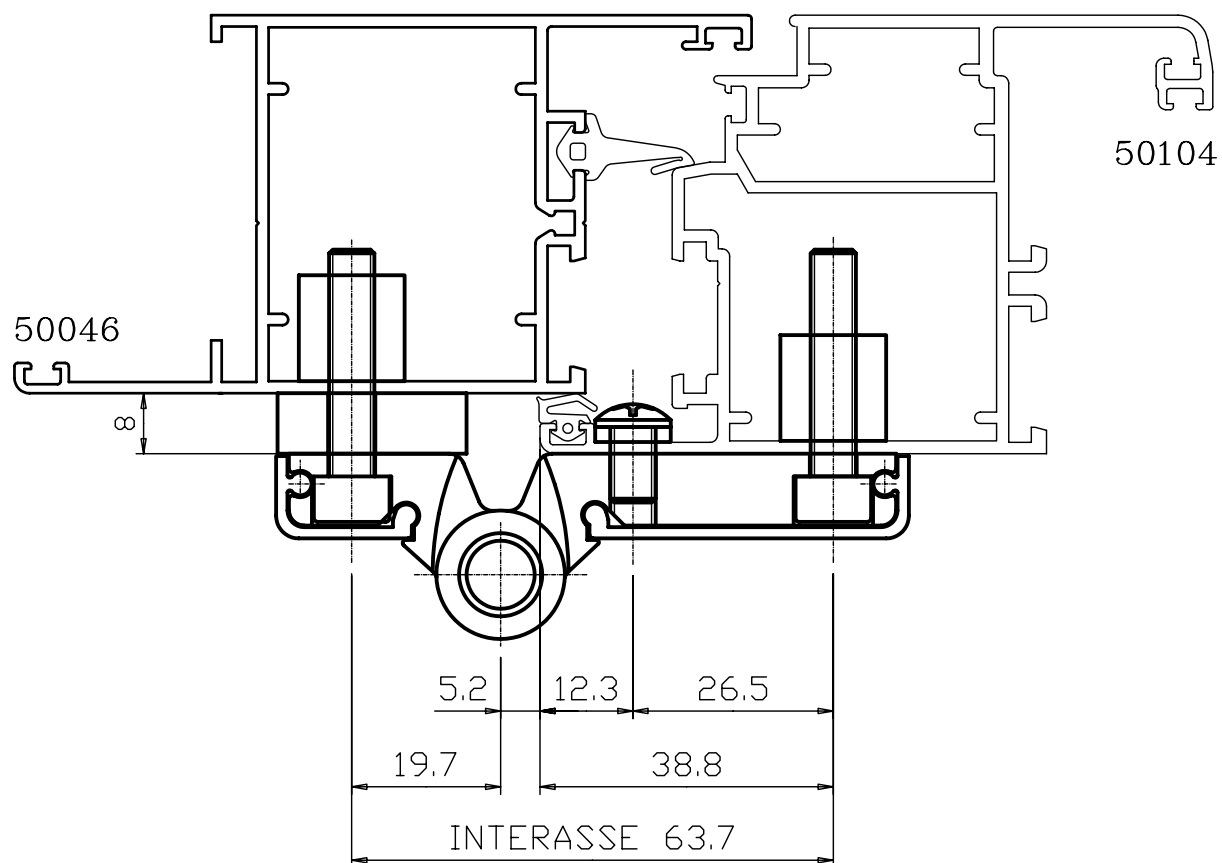


CERNIERE MAGGIORATE

APERTURE INTERNE

SISTEMI  **INDINVEST**

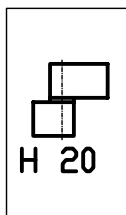
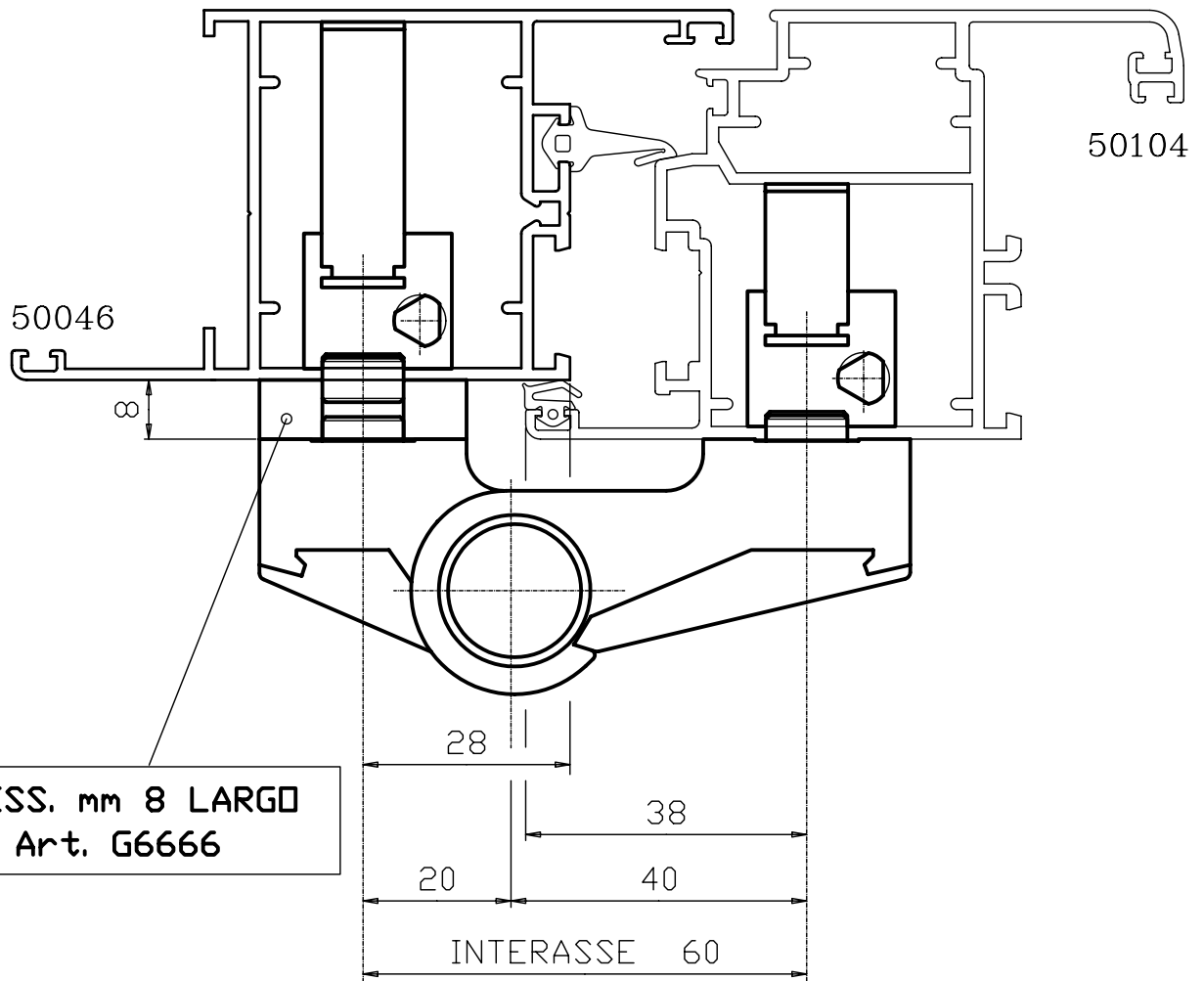
APERTURA INTERNA



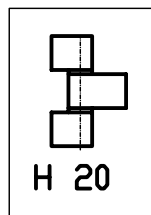
DIMA POSIZIONE "A"
CERNIERA
SPESSORE mm.8
KIT 4 VITI M6x30

ART.GA050
ART.G341
ART.G346
ART.G343

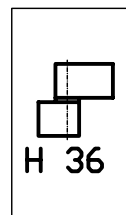
APERTURA INTERNA



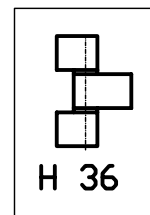
G6041



G6046

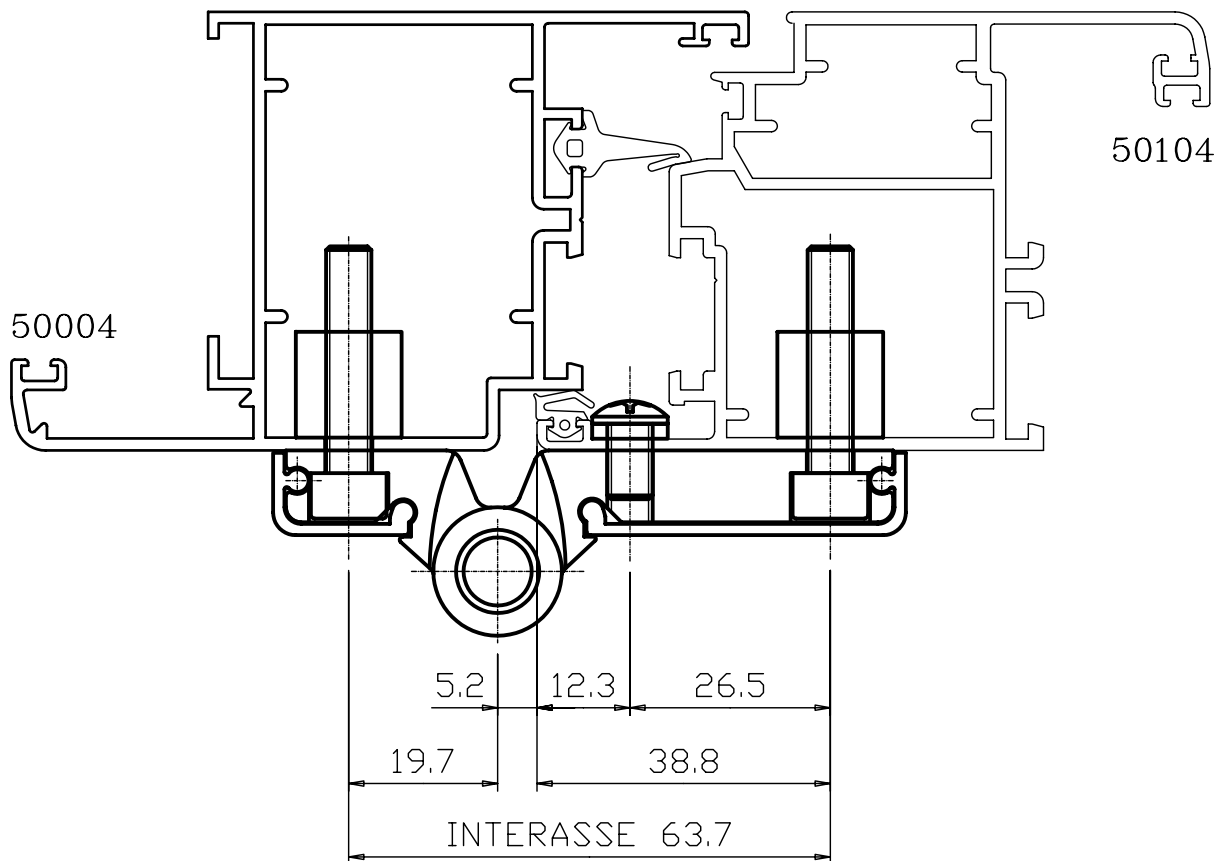


G6051



G6056

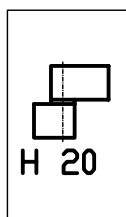
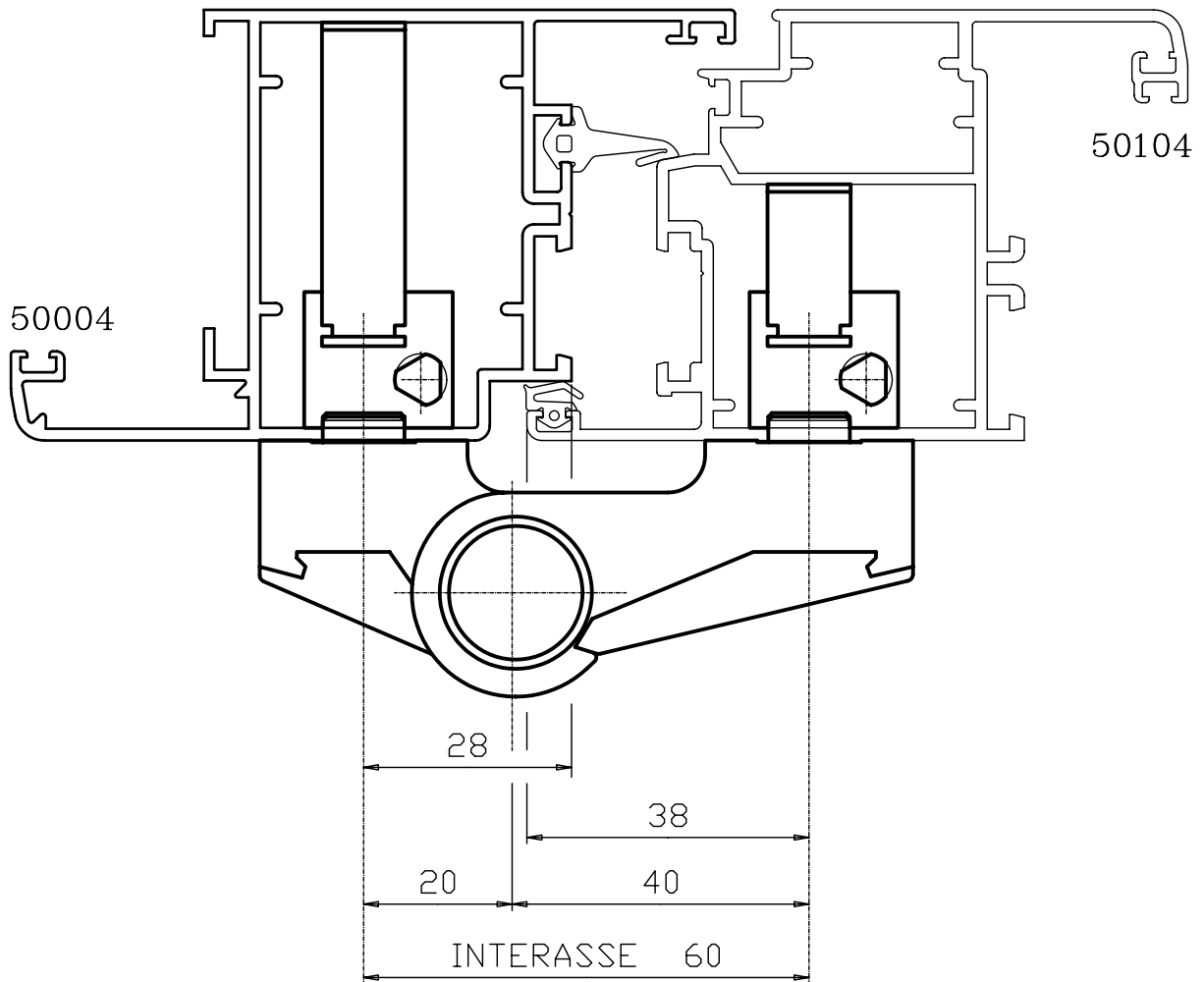
APERTURA INTERNA



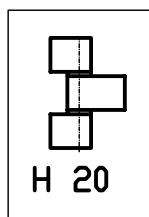
DIMA POSIZIONE "A"
CERNIERA
KIT 4 VITI M6x30

ART.GA050
ART.G341
ART.G343

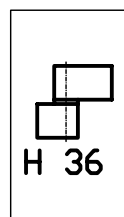
APERTURA INTERNA



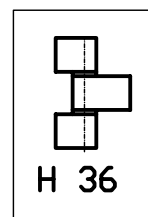
G6041



G6046

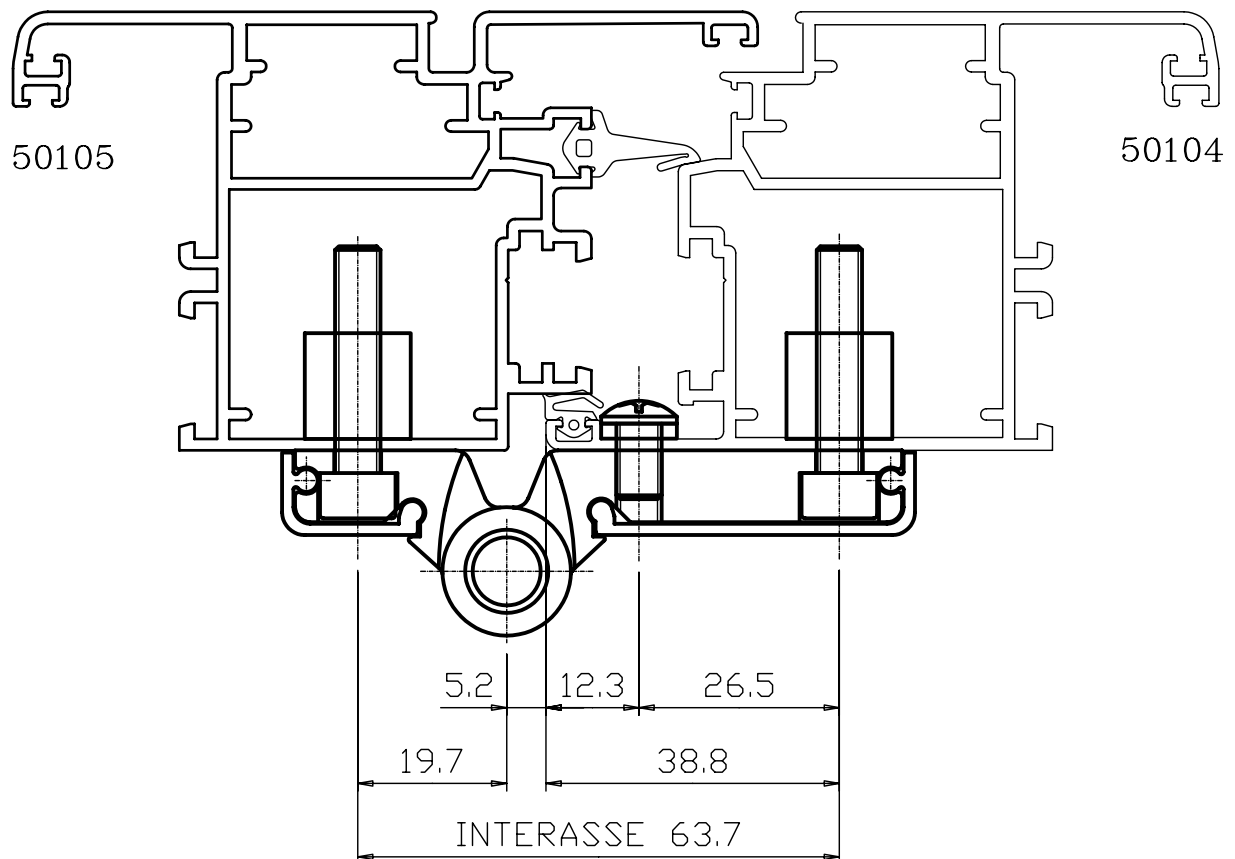
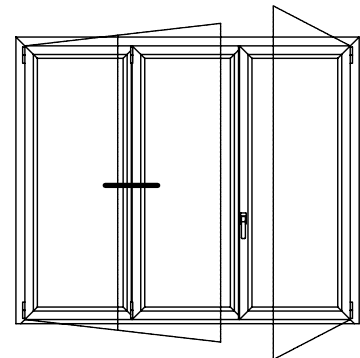


G6051



G6056

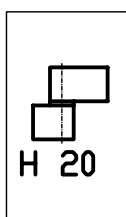
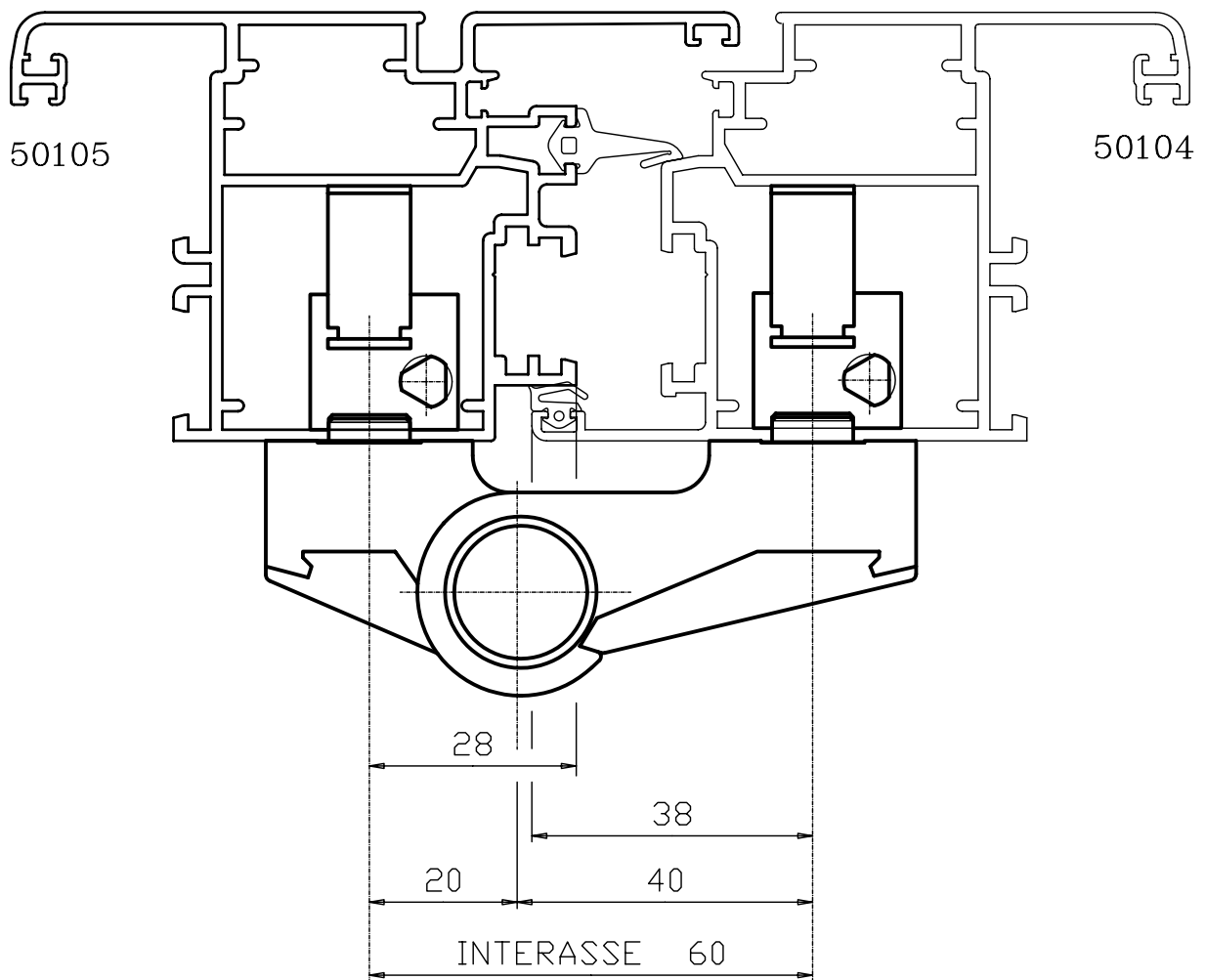
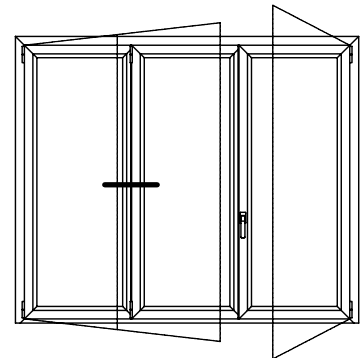
APERTURA INTERNA



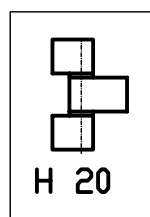
**DIMA POSIZIONE "A"
CERNIERA
KIT 4 VITI M6x30**

**ART.GA050
ART.G341
ART.G343**

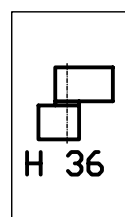
APERTURA INTERNA



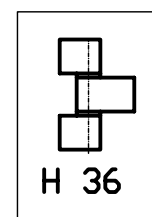
G6041



G6046

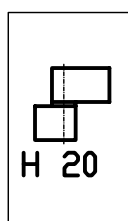
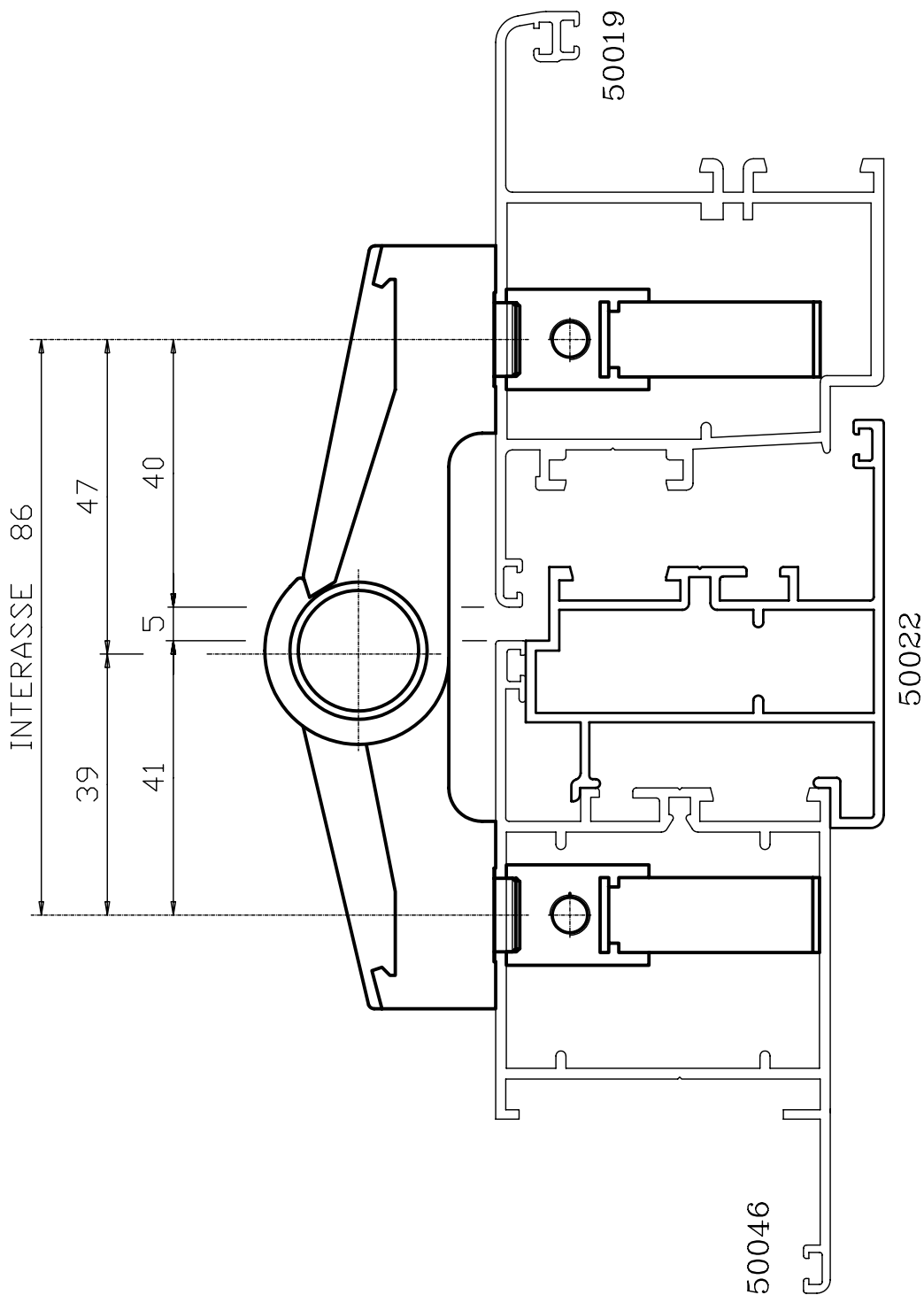


G6051

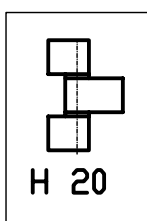


G6056

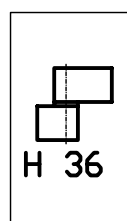
APERTURA ESTERNA



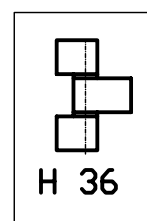
G6160



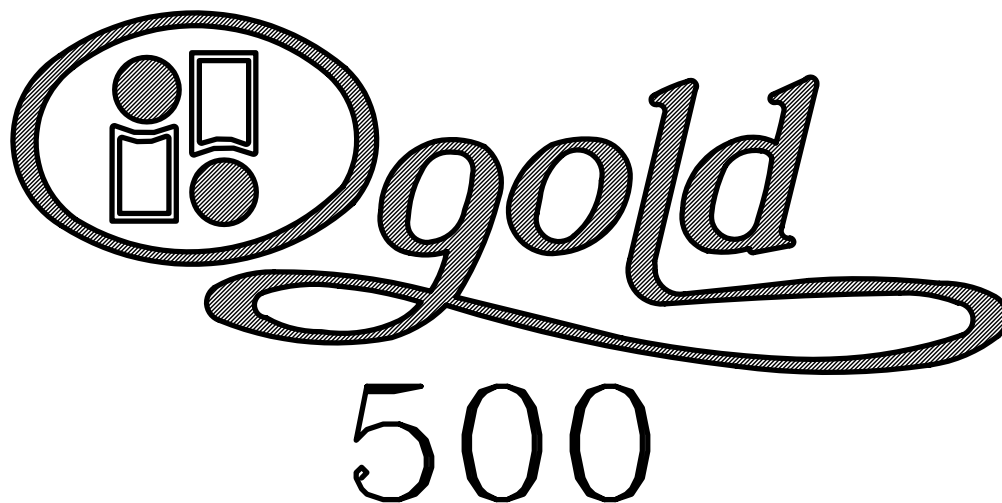
G6165



G6170

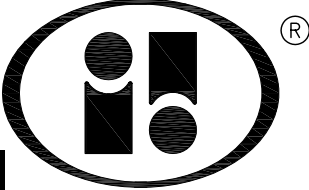


G6175

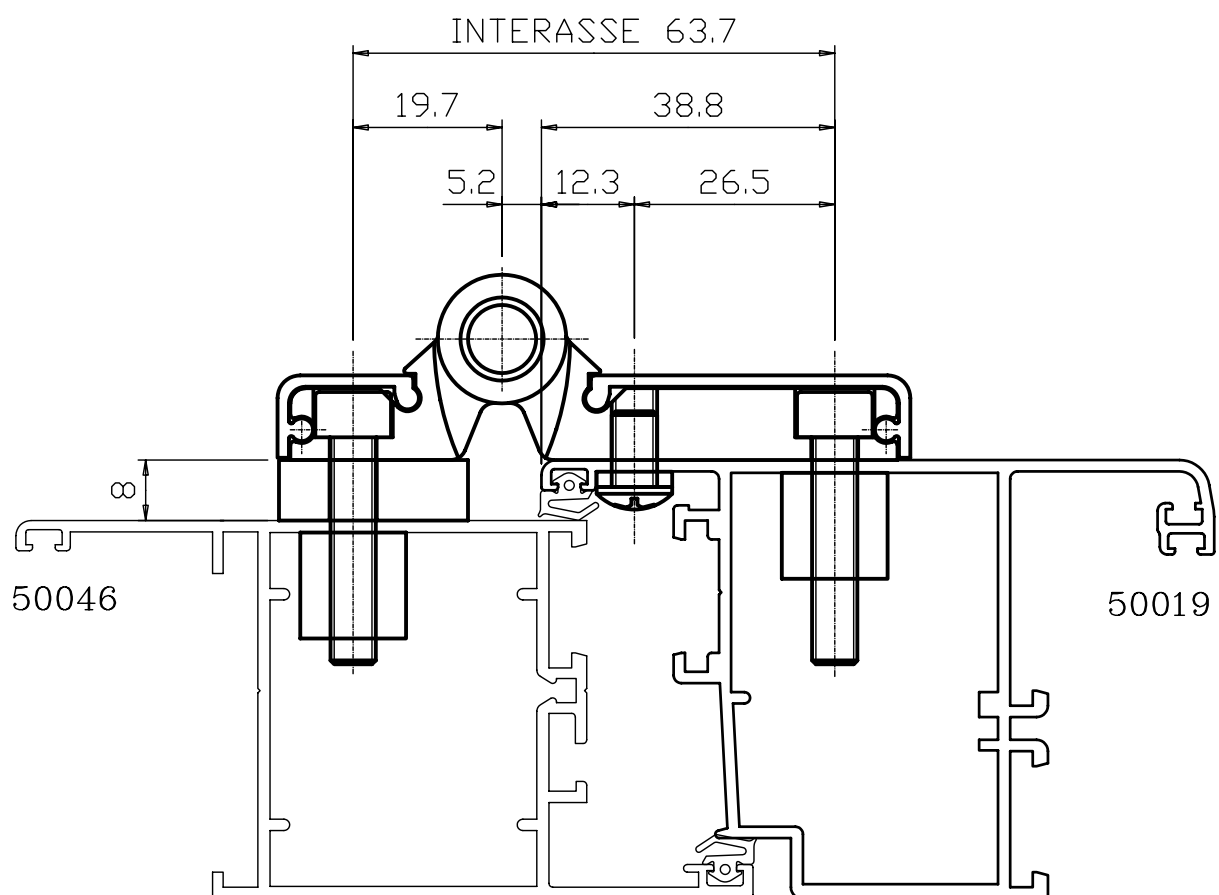


CERNIERE MAGGIORATE

APERTURE ESTERNE

SISTEMI  **INDINVEST**

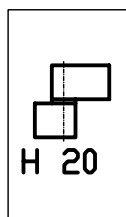
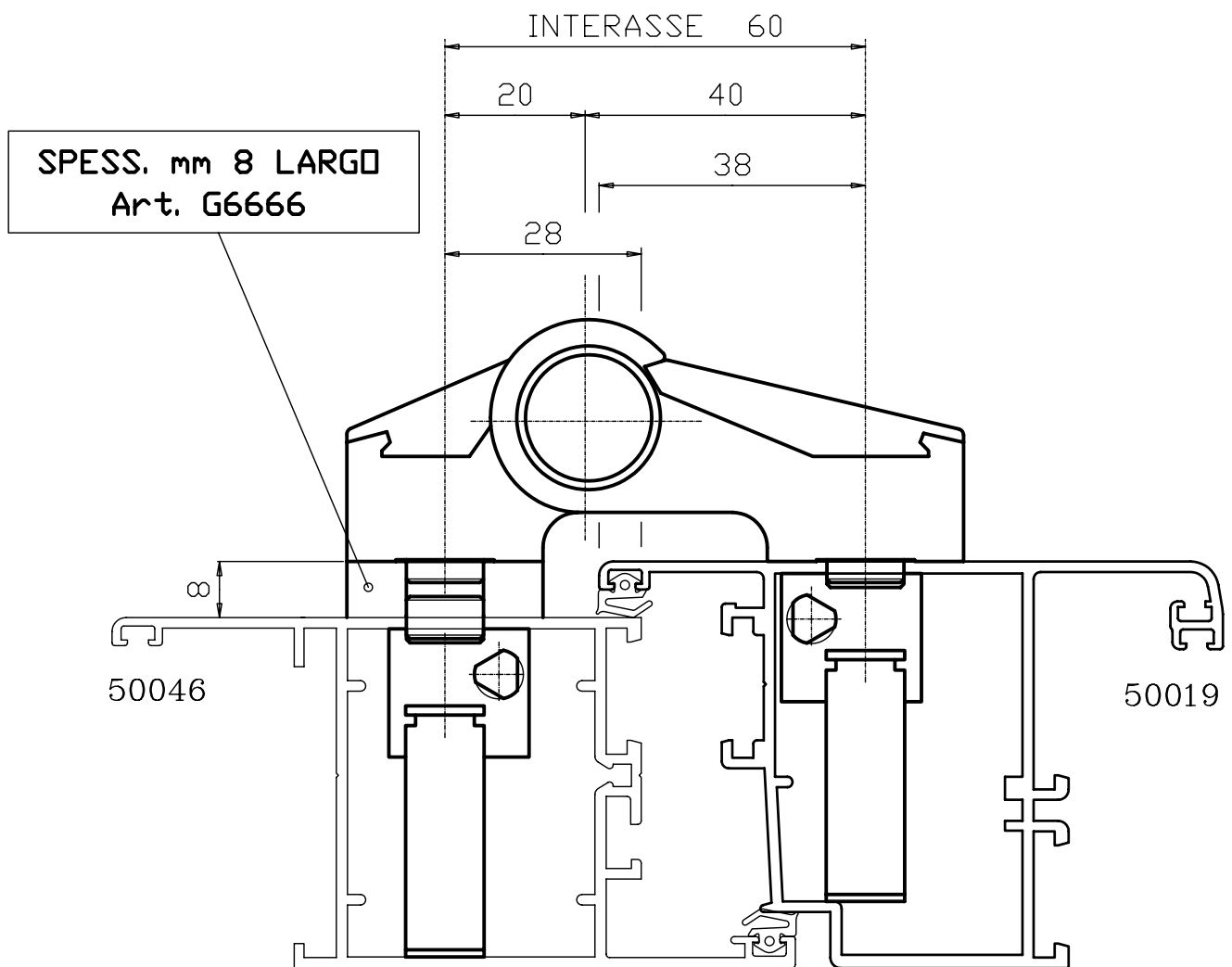
APERTURA ESTERNA



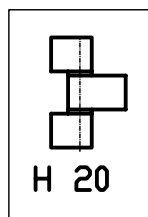
DIMA POSIZIONE "A"
CERNIERA
SPESSORE mm.8
KIT 4 VITI M6x30

ART.GA050
ART.G341
ART.G346
ART.G343

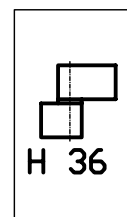
APERTURA ESTERNA



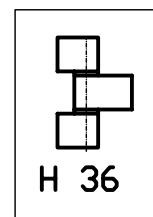
G6041



G6046

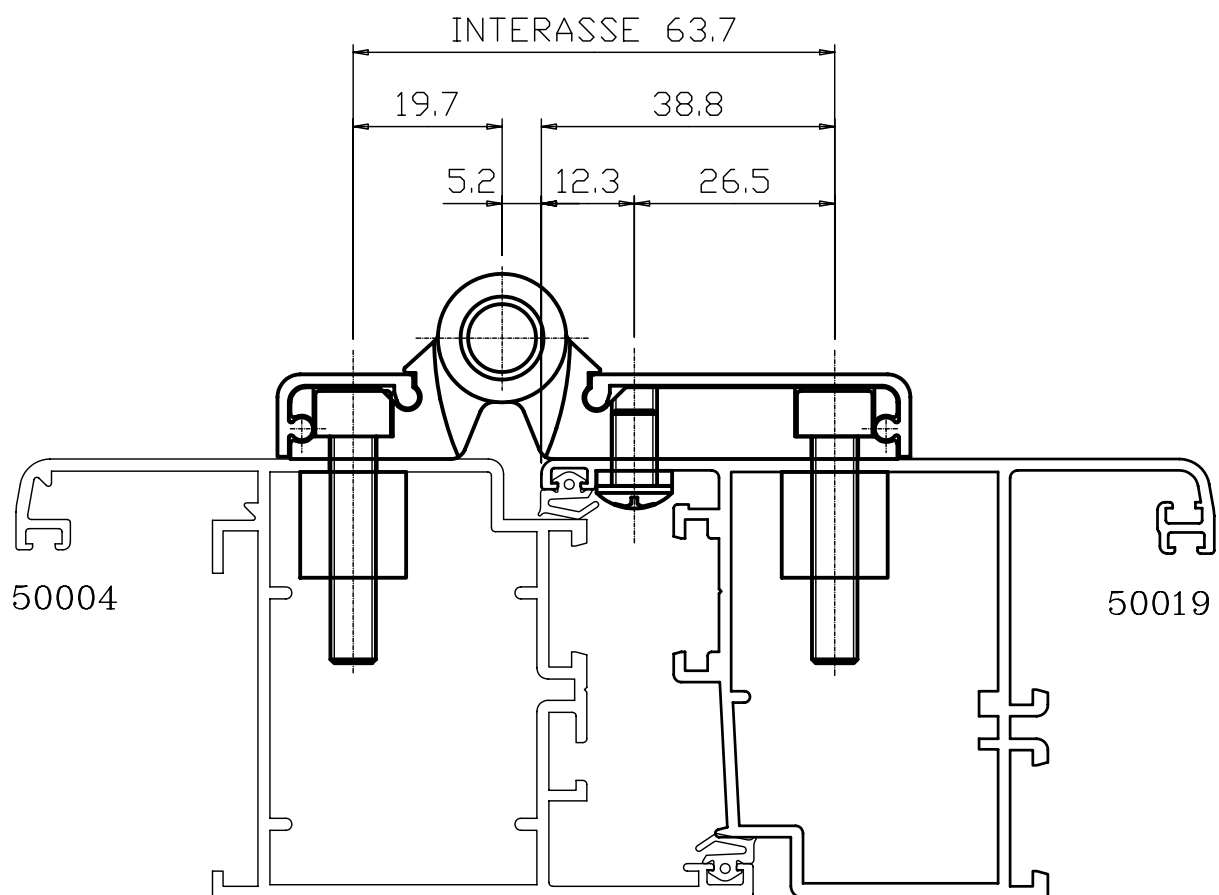


G6051



G6056

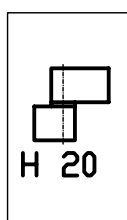
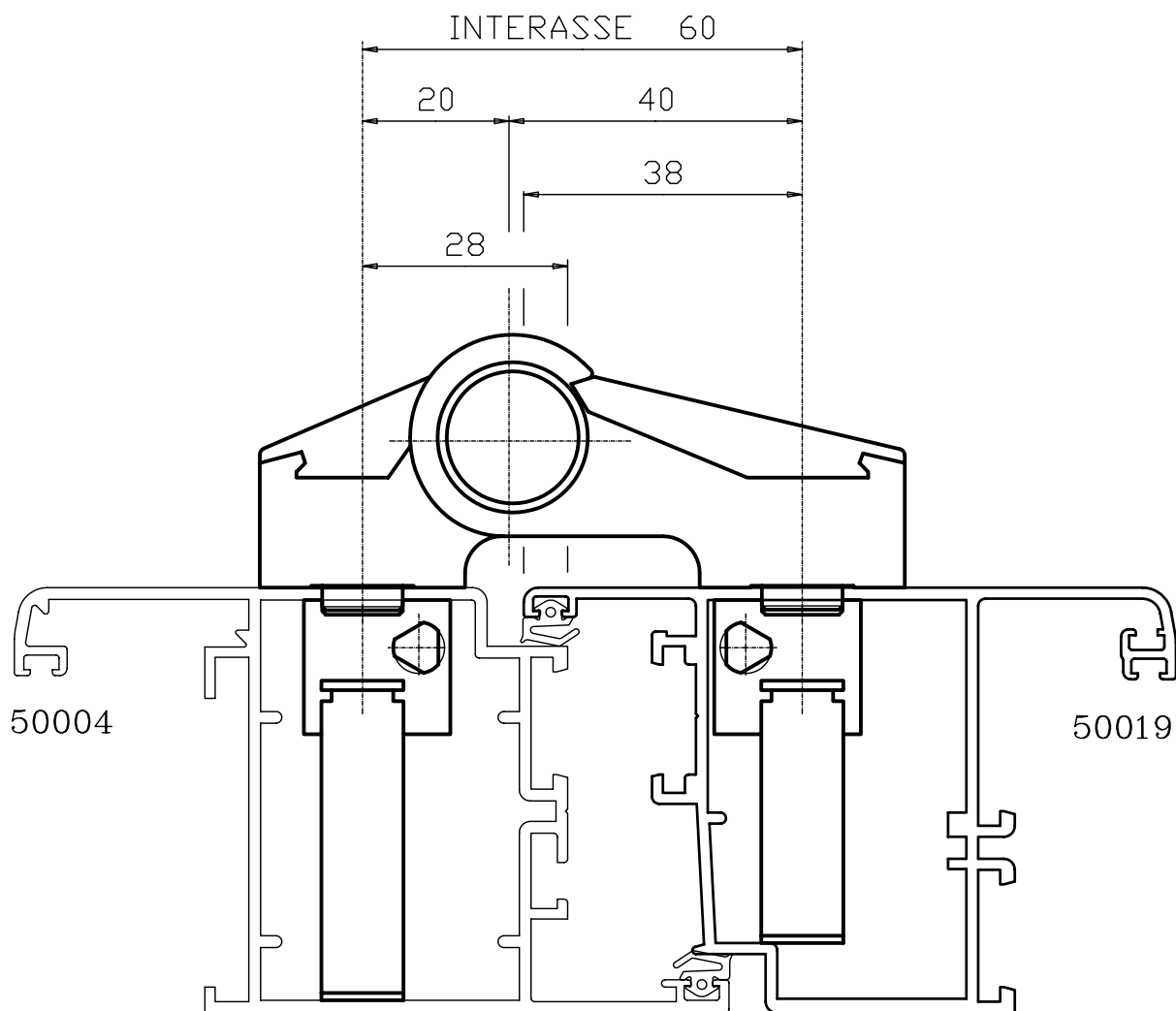
APERTURA ESTERNA



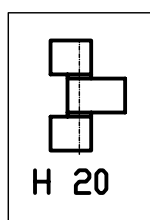
DIMA POSIZIONE "A"
CERNIERA
KIT 4 VITI M6x30

ART.GA050
ART.G341
ART.G343

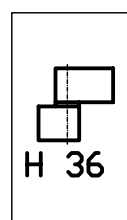
APERTURA ESTERNA



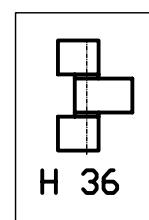
G6041



G6046

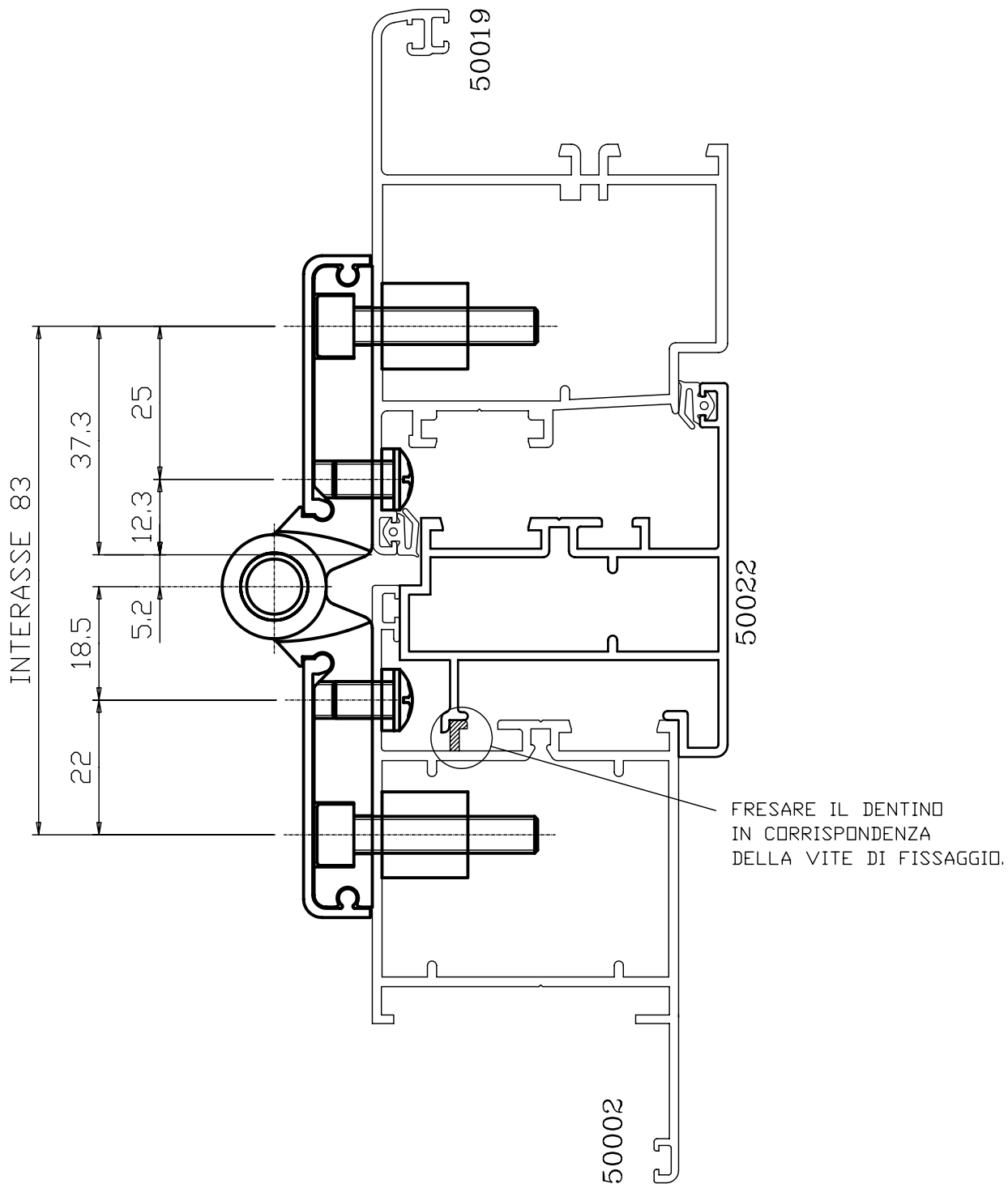


G6051



G6056

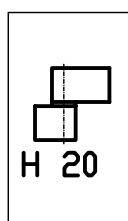
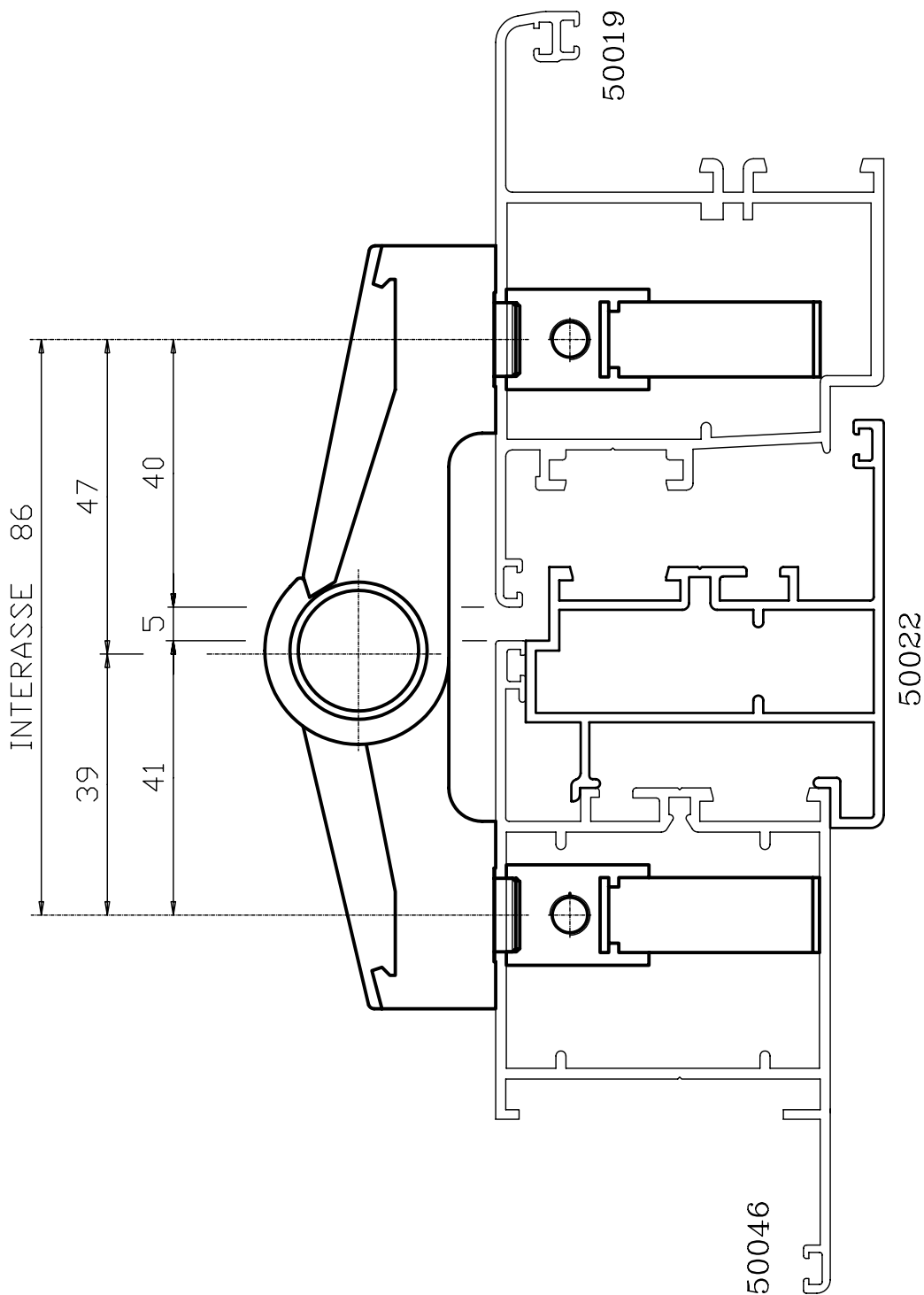
APERTURA ESTERNA



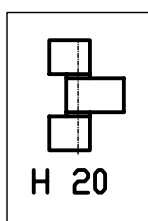
DIMA POSIZIONE "D"
CERNIERA
KIT VITI M6x30

ART.GA051
ART.G342
ART.G343

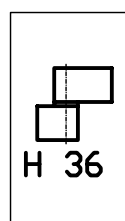
APERTURA ESTERNA



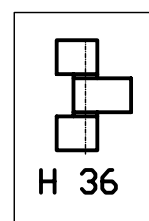
G6160



G6165



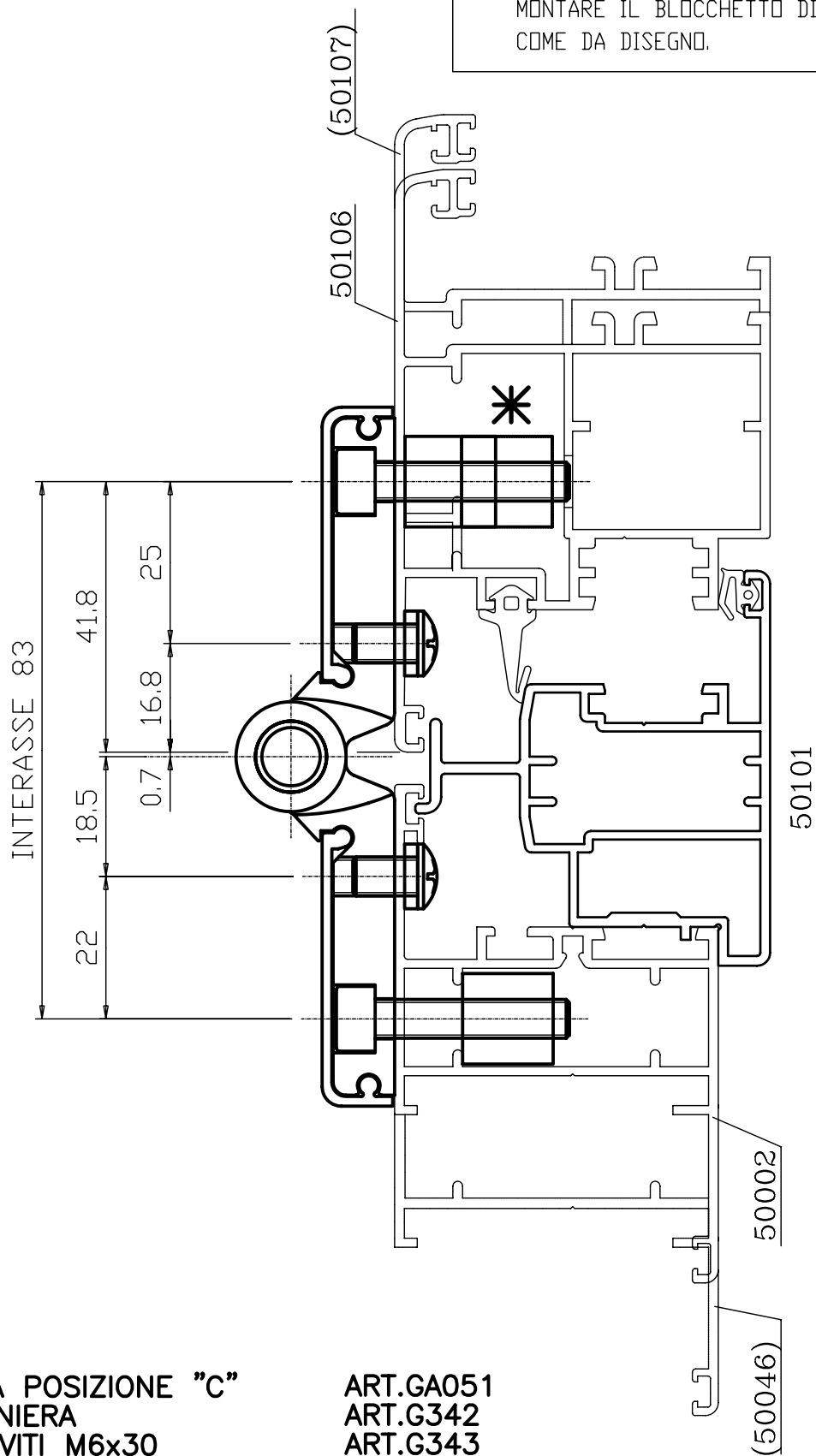
G6170



G6175

APERTURA ESTERNA

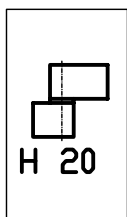
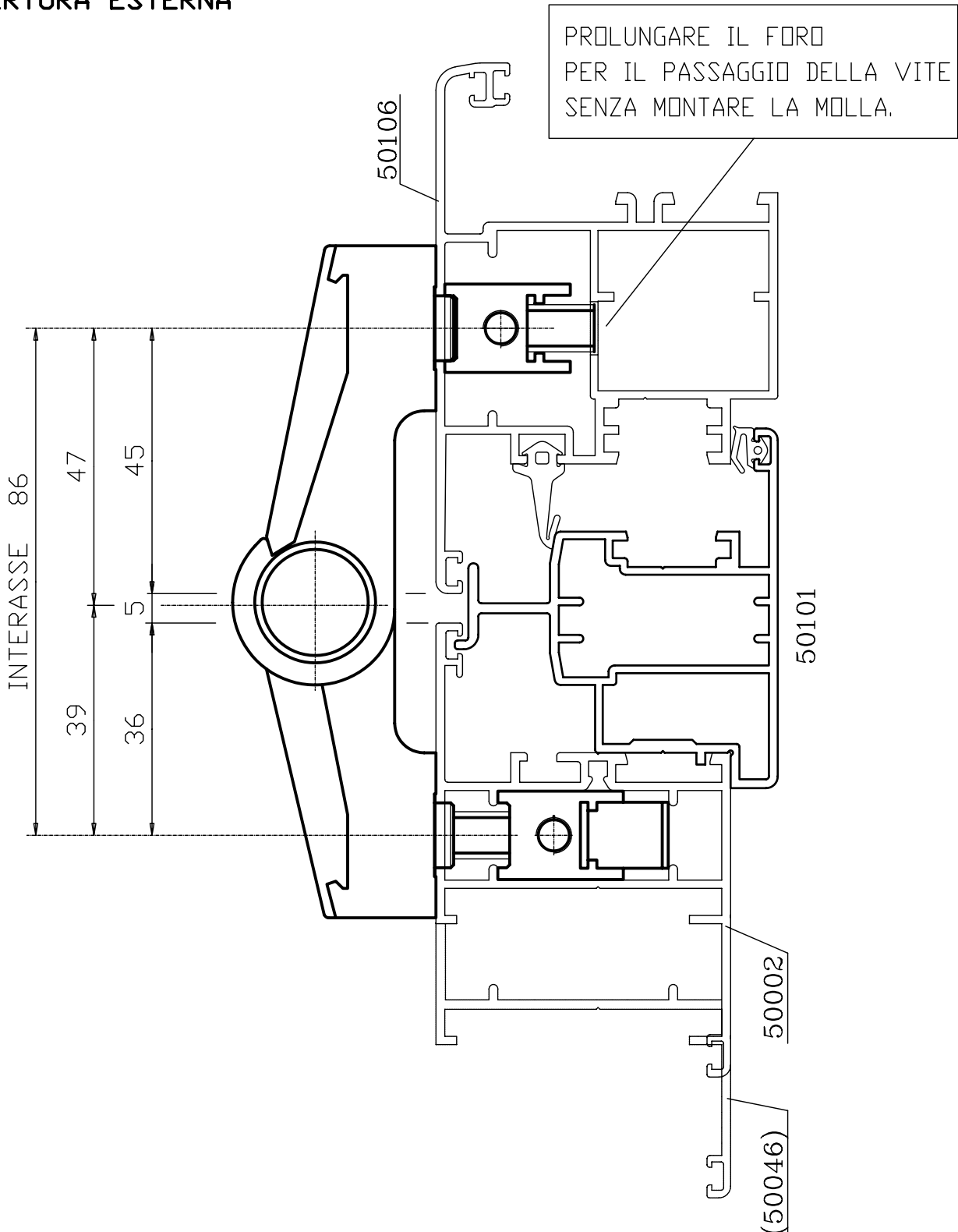
***** NELLA SOLUZIONE CON IL PROFILO ART.50107
MONTARE IL BLOCCHETTO DI FISSAGGIO
COME DA DISEGNO.



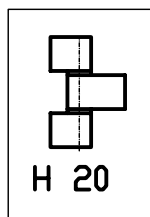
DIMA POSIZIONE "C"
CERNIERA
KIT VITI M6x30

ART.GA051
ART.G342
ART.G343

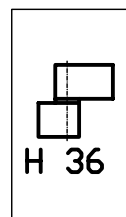
APERTURA ESTERNA



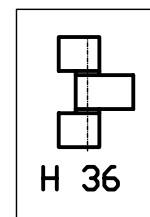
G6160



G6165



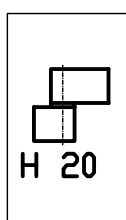
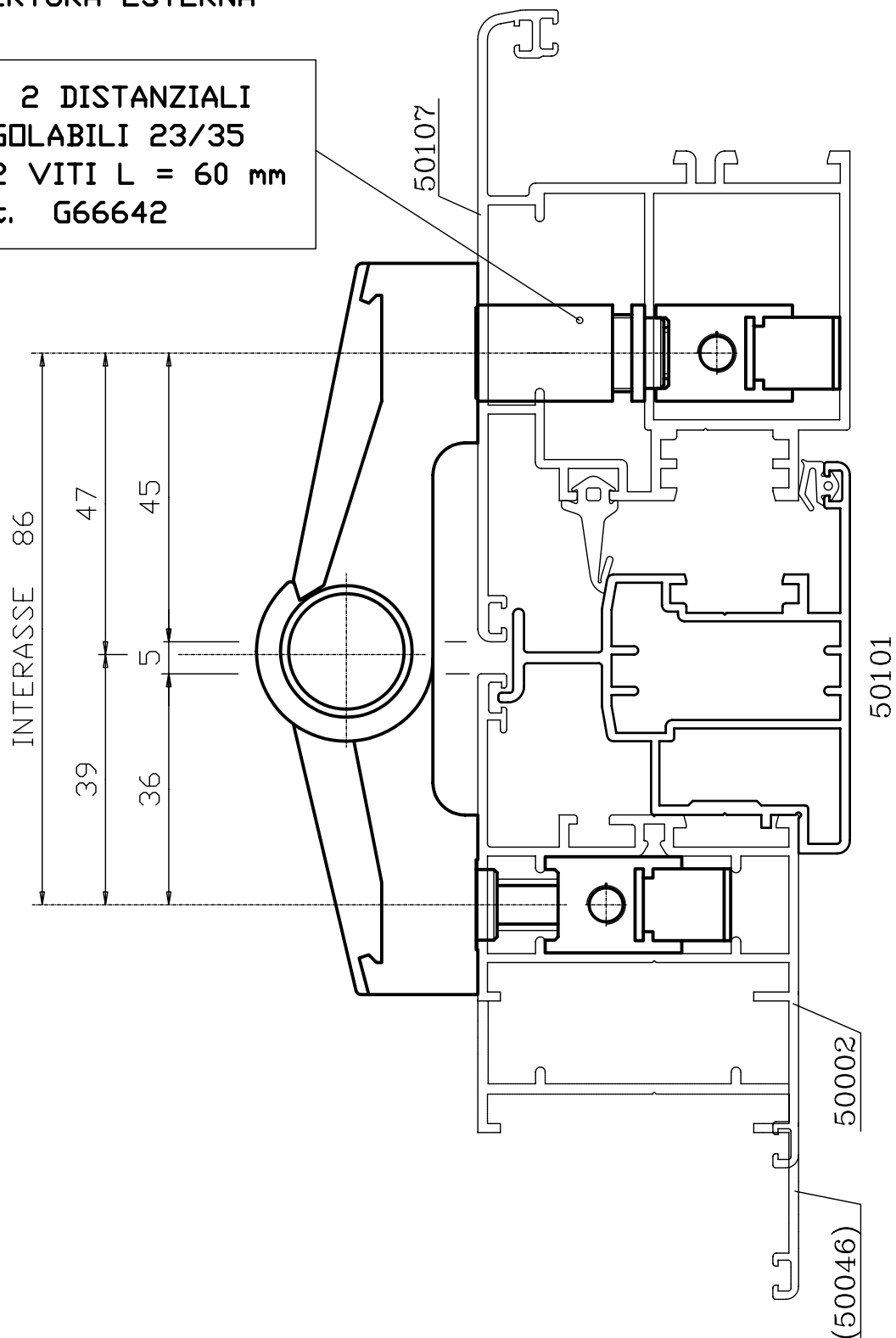
G6170



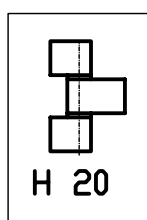
G6175

APERTURA ESTERNA

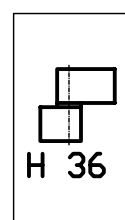
KIT 2 DISTANZIALI
REGOLABILI 23/35
+ 2 VITI L = 60 mm
Art. G66642



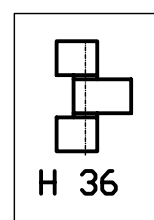
G6160



G6165



G6170



G6175

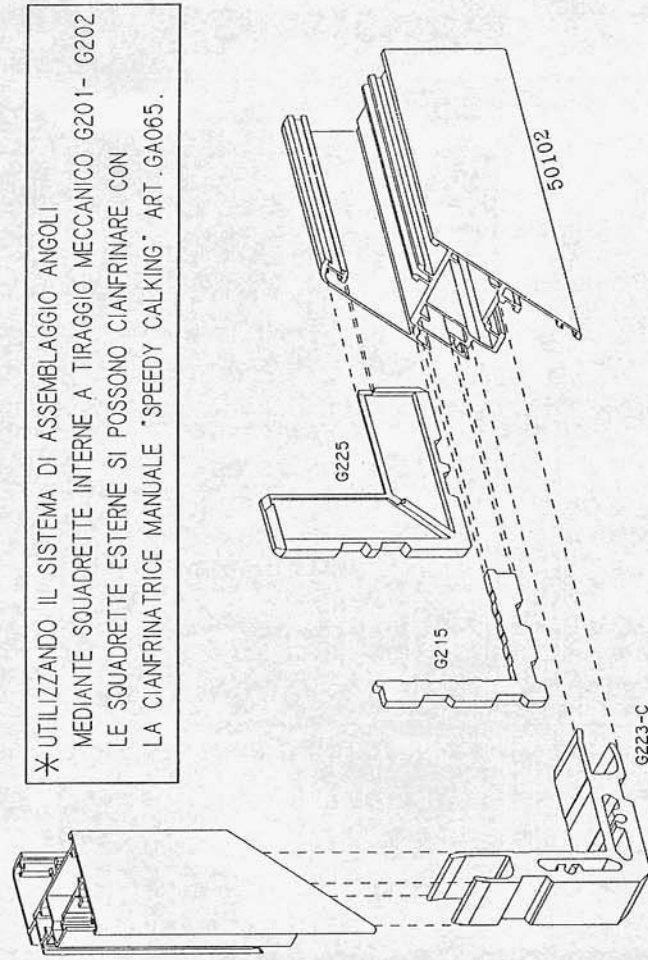


APPLICAZIONI SQUADRETTE

PROFILI A SPINARE □ CIANFRINARE
TABELLONE

SISTEMI
[®]
INDINVEST

SCHEMA ASSEMBLAGGIO PROFILI CON SQUADRETTE A CIANFRINARE
esempio su angolo profilo art.50102

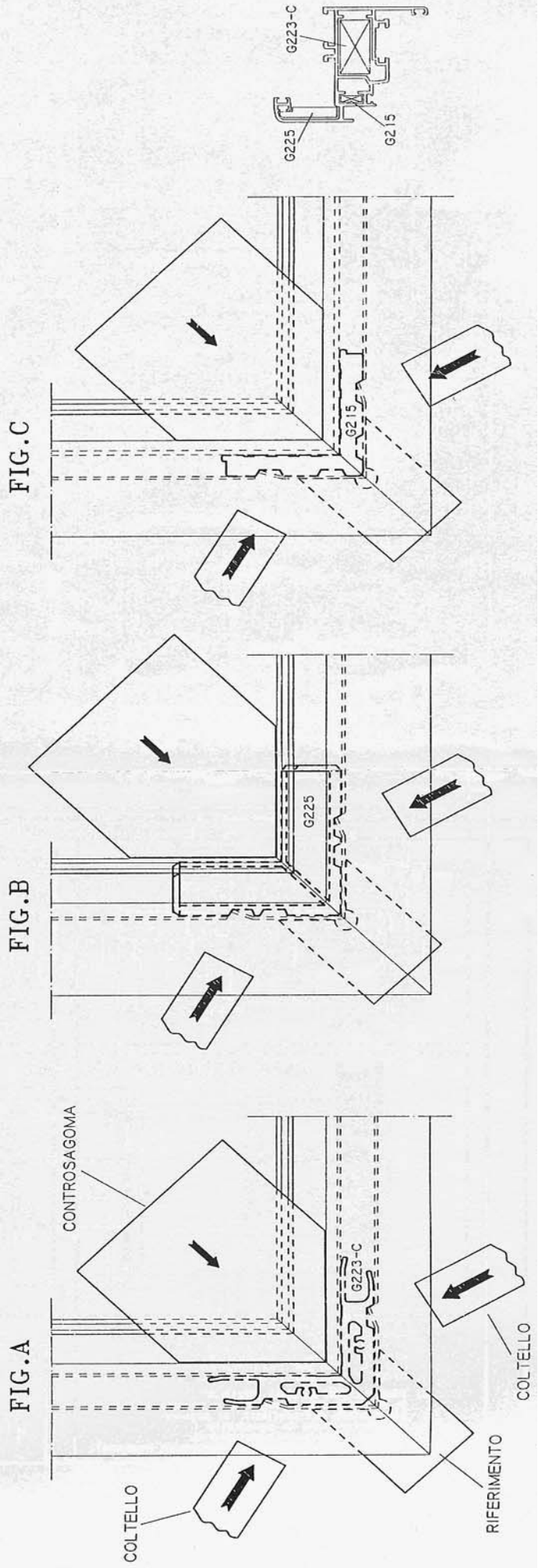


*UTILIZZANDO IL SISTEMA DI ASSEMBLAGGIO ANGOLI
MEDIANTE SQUADRETTE INTERNE A TIRAGGIO MECCANICO G201- G202
LE SQUADRETTE ESTERNE SI POSSONO CIANFRINARE CON
LA CIANFRINATRICE MANUALE "SPEEDY CALKING" ART. GA065.

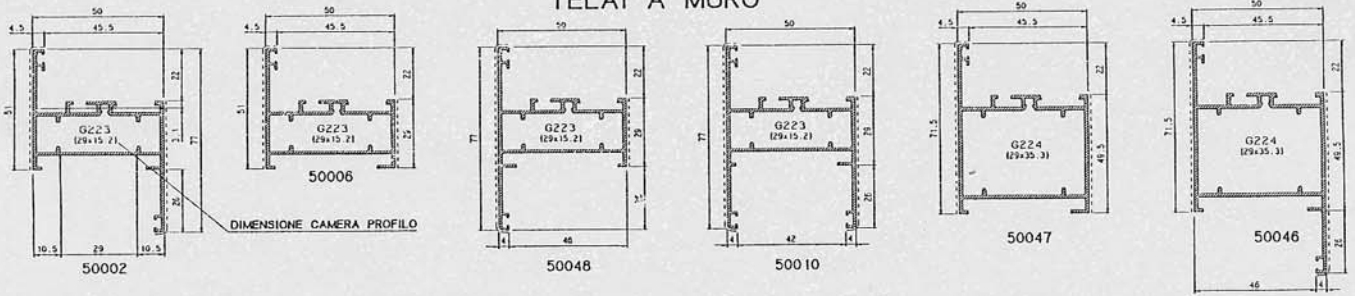
- FIG.A Cianfrinatura squadretta G223-C camera interna
- FIG.B Cianfrinatura squadretta G225 camera battuta vetro
- FIG.C Cianfrinatura squadretta G215 camera esterna

- Soluzione telai 1 ante e 2 ante (Z.RIP.Z) con profili art.50102 e' possibile cianfrinare tutte e tre le squadrette nelle rispettive camere.
- Soluzione telai 2 ante (T.Z) e' possibile cianfrinare le squadrette G223-C e G215 e solo incollare la squadretta G225.
- In variante alla squadretta G223-C a cianfrinare e' possibile utilizzare la squadretta G223 ad inchiodare o la squadretta G201 con tiraggio meccanico. (*)
per le lavorazioni sui profili vedere le rispettive schede di lavorazione.
- In variante alla squadretta G225 e' possibile utilizzare la sottosquadretta in nylon G111.

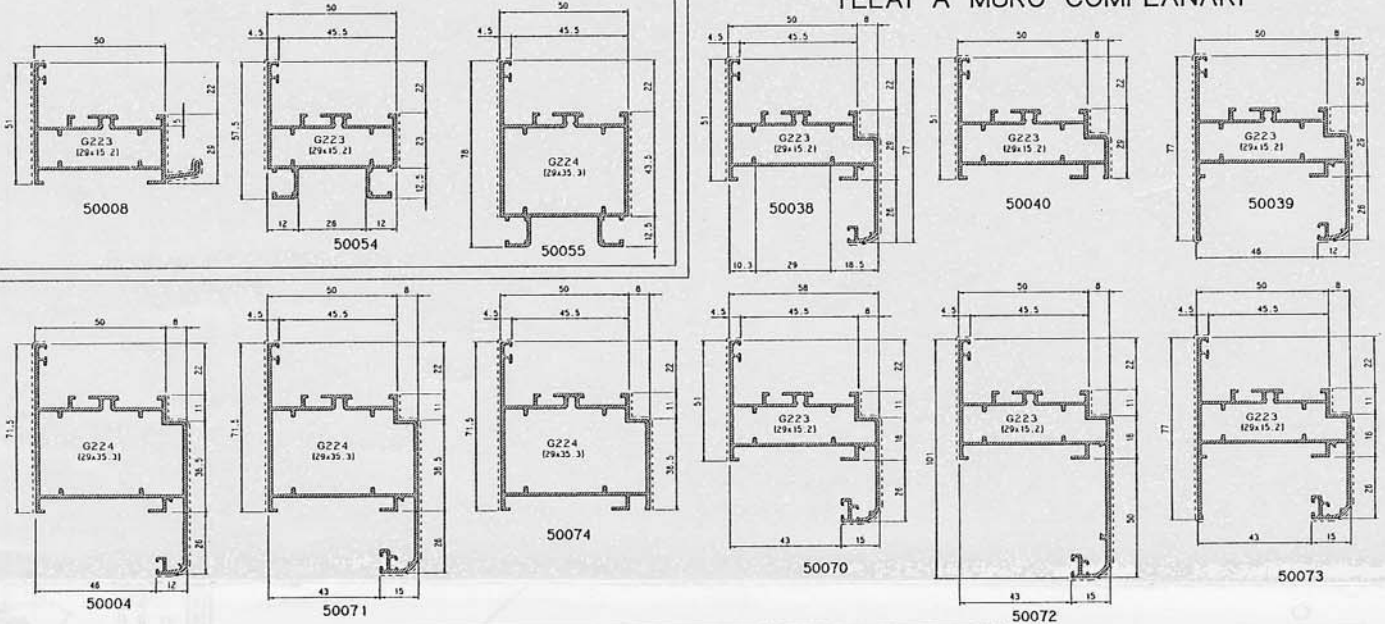
IMPORTANTE: in tutte le soluzioni e' indispensabile utilizzare il collante idoneo.
N.B.: Per identificare le squadrette da utilizzare nell'assemblaggio di
profili diversi da quello rappresentato vedi tabelione 'PROFILI A
SPINARE O CIANFRINARE'.



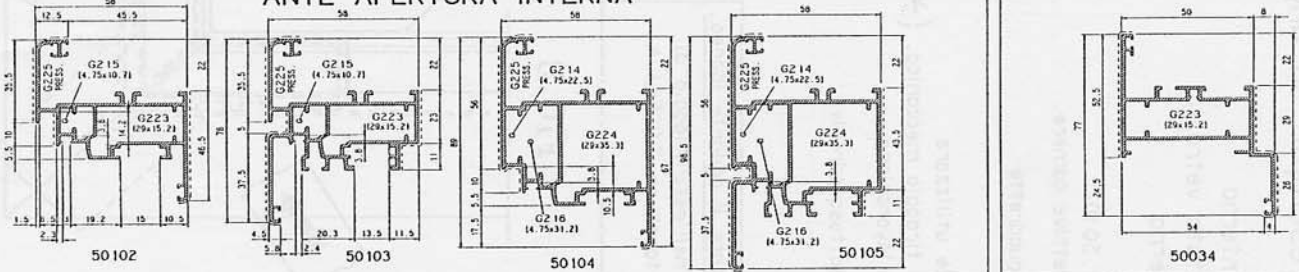
TELAI A MURO



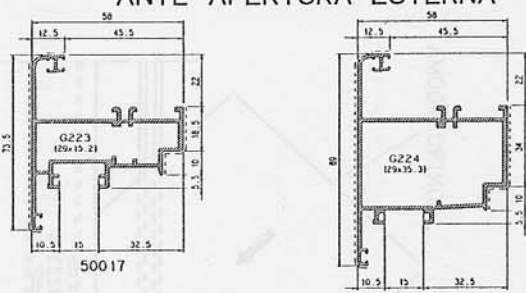
TELAI A MURO COMPLANARI



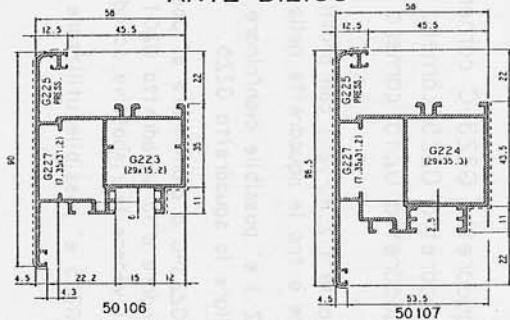
ANTE APERTURA INTERNA



ANTE APERTURA ESTERNA

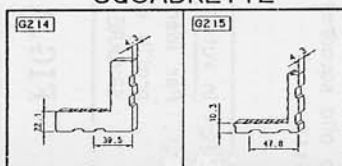


ANTE BILICO

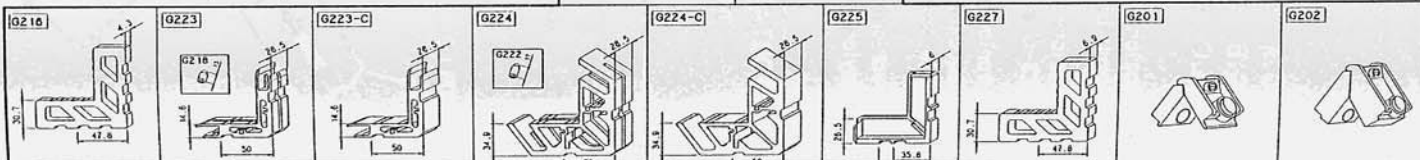


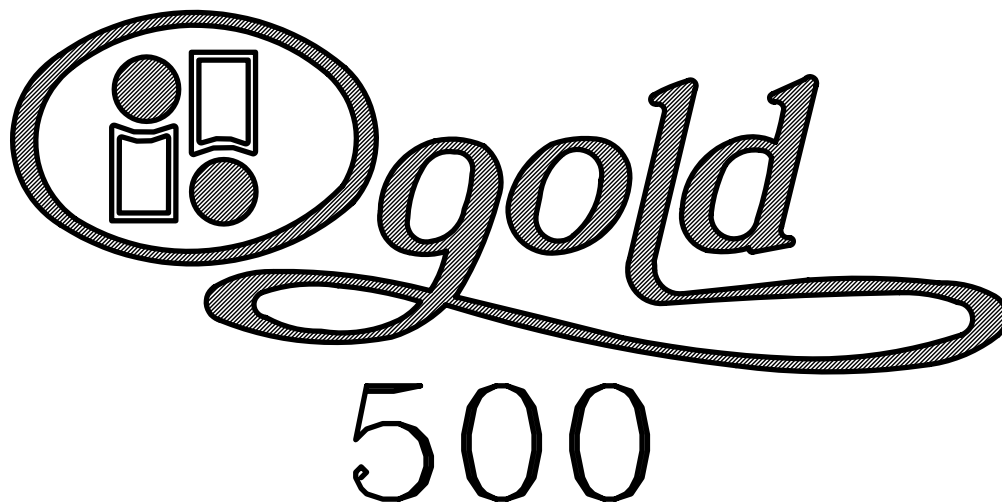
- A) PROFILI CON CAMERA 29x35.3
In variante alla squadretta a spinare (G224) evidenziata nei profilati, si possono utilizzare anche le squadrette :
G224-C (Solo per cianfrinatura)
G202 (Solo per tiraggio meccanico manuale)
- B) PROFILI CON CAMERA 29x15.2
In variante alla squadretta a spinare (G223) evidenziata nei profilati, si possono utilizzare anche le squadrette :
G223-C (Solo per cianfrinatura)
G201 (Solo per tiraggio meccanico manuale).

SQUADRETTE



- C) SOLUZIONE A SPINARE
E' indispensabile l'utilizzo di collante monocomponente reattivo all'umidita' art. C002
- D) SOLUZIONE A CIANFRINARE
E' indispensabile l'utilizzo di collante bicomponente a base di resine epossidiche art.C001 o di collante monocomponente reattivo all'umidita' art. C002
- E) IN TUTTI GLI ACCOPIAMENTI E' INDISPENSABILE UTILIZZARE SIGILLANTE FLUIDO A BASE DI GOMME BUTILICHE ART.C005 DISTRIBUITO SULLE SUPERFICI DI TAGLIO ONDE EVITARE INFILTRAZIONI D'ACQUA.

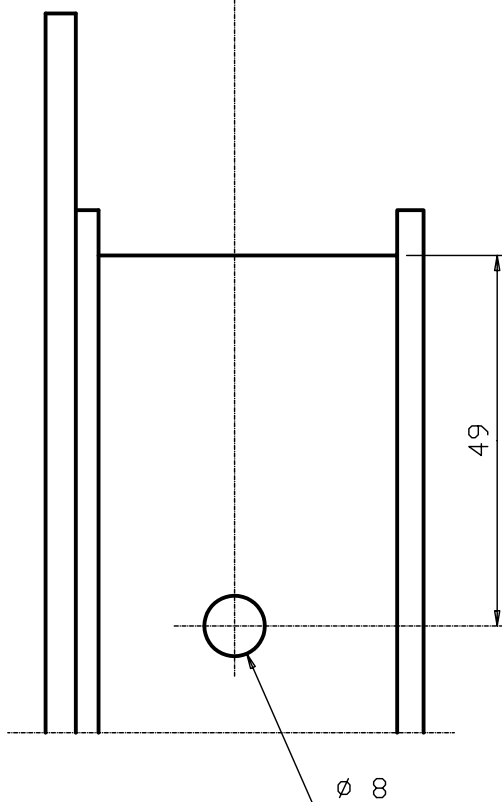
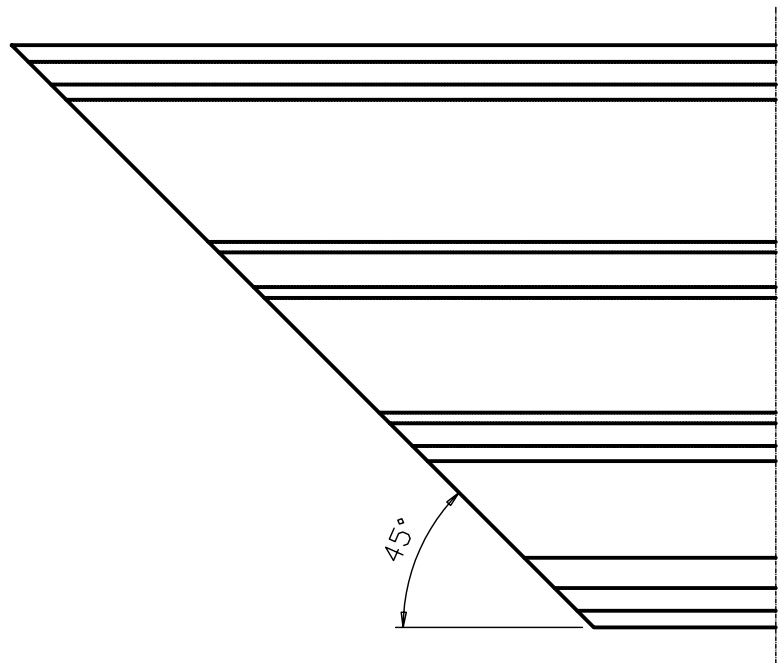
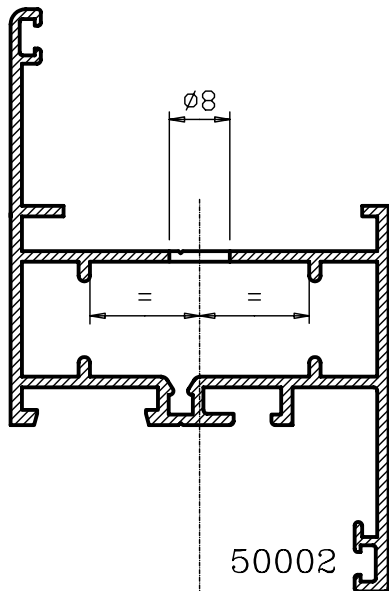




LAVORAZIONI

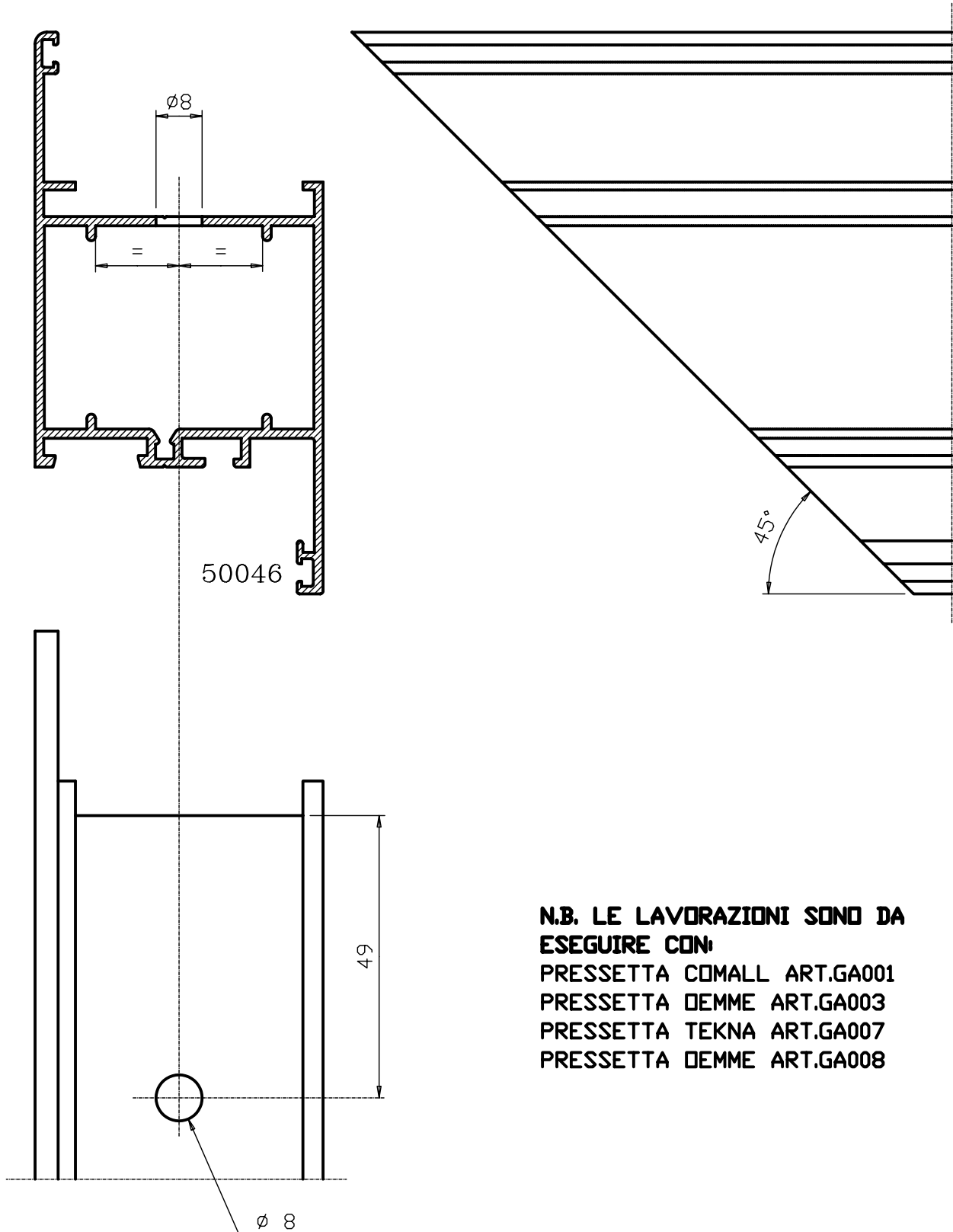
SISTEMI  **INDINVEST**

LAVORAZIONE PER FORO DI PRESPINATURA SQUADRETTA ART.G223



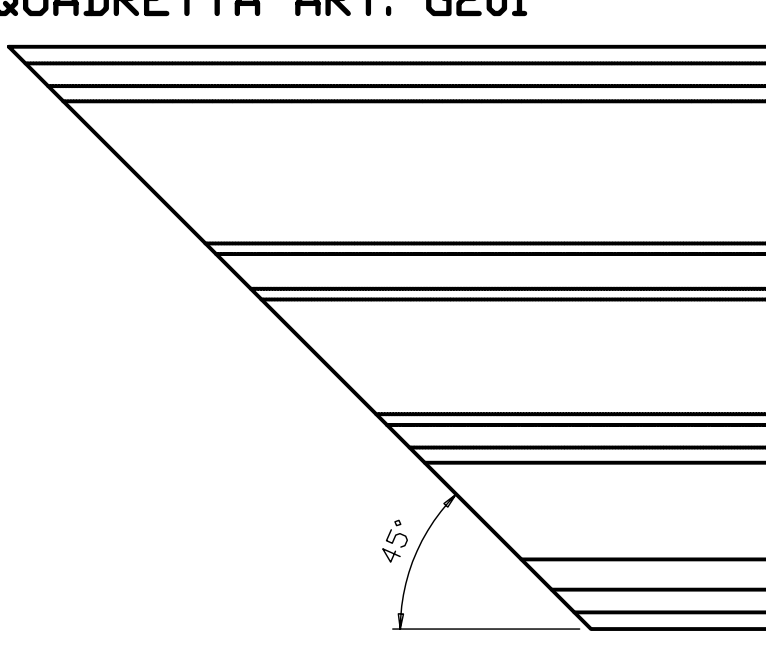
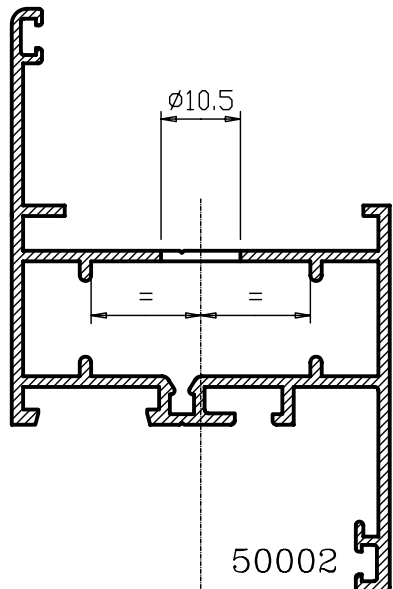
**N.B. LE LAVORAZIONI SONO DA
ESEGUIRE CON:**
PRESSETTA COMALL ART.GA001
PRESSETTA DEMME ART.GA003
PRESSETTA TEKNA ART.GA007
PRESSETTA DEMME ART.GA008

LAVORAZIONE PER FORO DI PRESPINATURA SQUADRETTA ART.G224

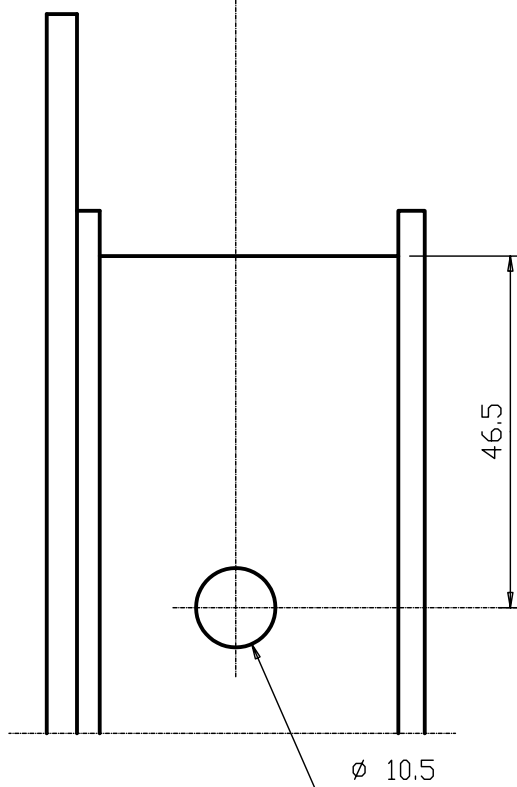


**N.B. LE LAVORAZIONI SONO DA
ESEGUIRE CON:**
PRESSETTA COMALL ART.GA001
PRESSETTA DEMME ART.GA003
PRESSETTA TEKNA ART.GA007
PRESSETTA DEMME ART.GA008

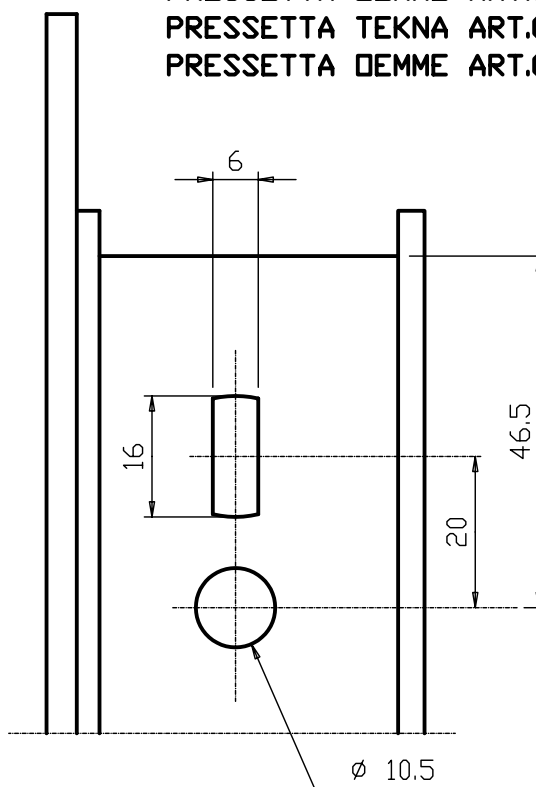
LAVORAZIONE PER FORO AGGANCIAMENTO SQUADRETTA
LAVORAZIONE PER FORO AGGANCIAMENTO E ASOLA
FISSAGGIO SQUADRETTA ART. G201



N.B. LE LAVORAZIONI SONO DA ESEGUIRE CON:
PRESSETTA COMALL ART.GA001
PRESSETTA DEMME ART.GA003
PRESSETTA TEKNA ART.GA007
PRESSETTA DEMME ART.GA008

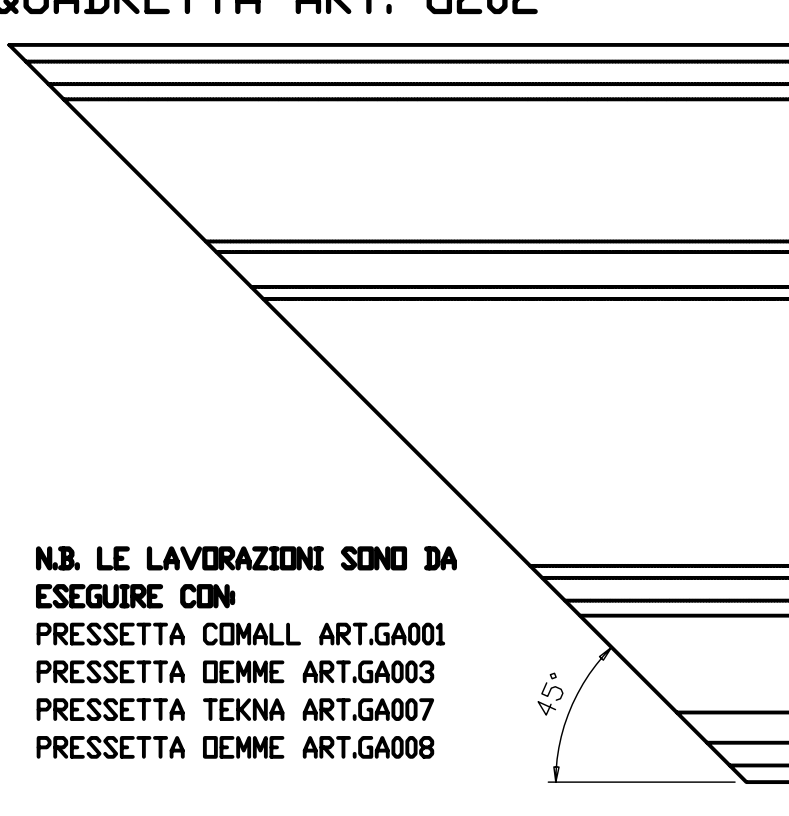
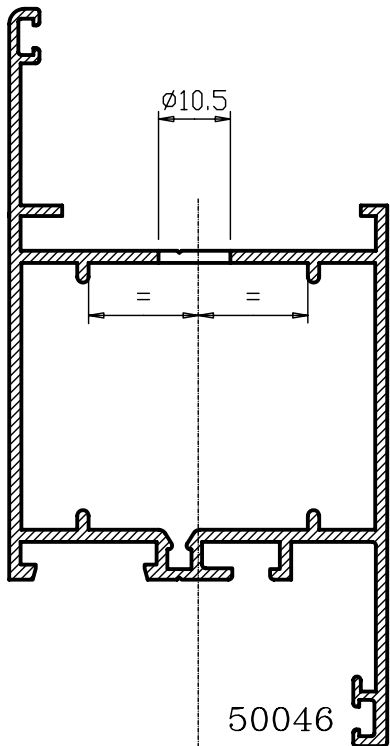


LAVORAZIONE PER FORO AGGANCIAMENTO SQUADRETTA DA ESEGUIRE SOLO SU PROFILI LATERALI

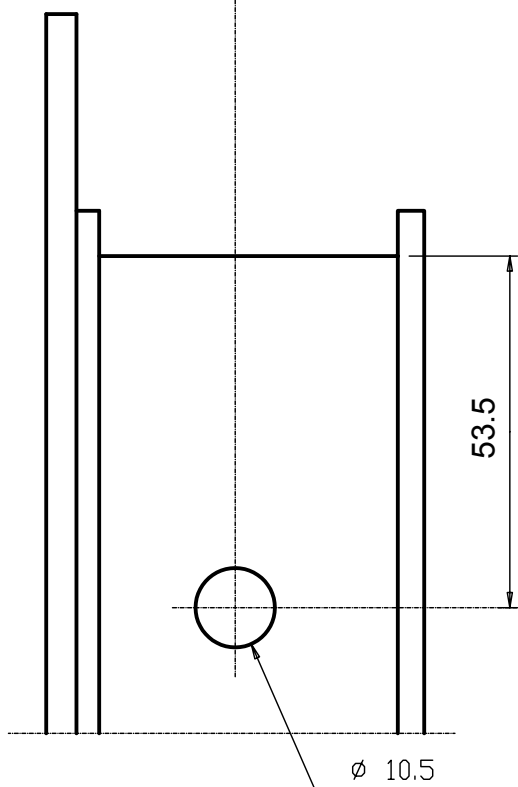


LAVORAZIONE PER FORO AGGANCIAMENTO E ASOLA FISSAGGIO SQUADRETTA DA ESEGUIRE SOLO SU PROFILI INFERIORI E SUPERIORI

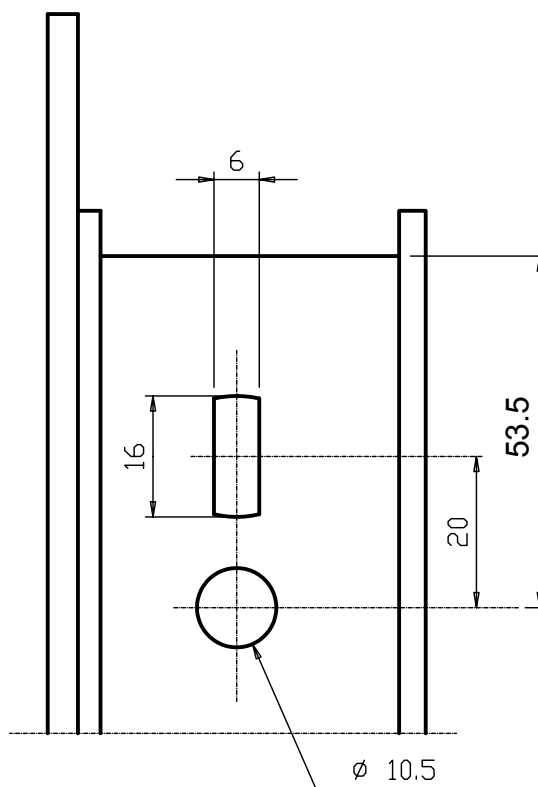
LAVORAZIONE PER FORO AGGANCIAMENTO SQUADRETTA
LAVORAZIONE PER FORO AGGANCIAMENTO E ASOLA
FISSAGGIO SQUADRETTA ART. G202



N.B. LE LAVORAZIONI SONO DA ESEGUIRE CON:
PRESSETTA COMALL ART.GA001
PRESSETTA DEMME ART.GA003
PRESSETTA TEKNA ART.GA007
PRESSETTA DEMME ART.GA008

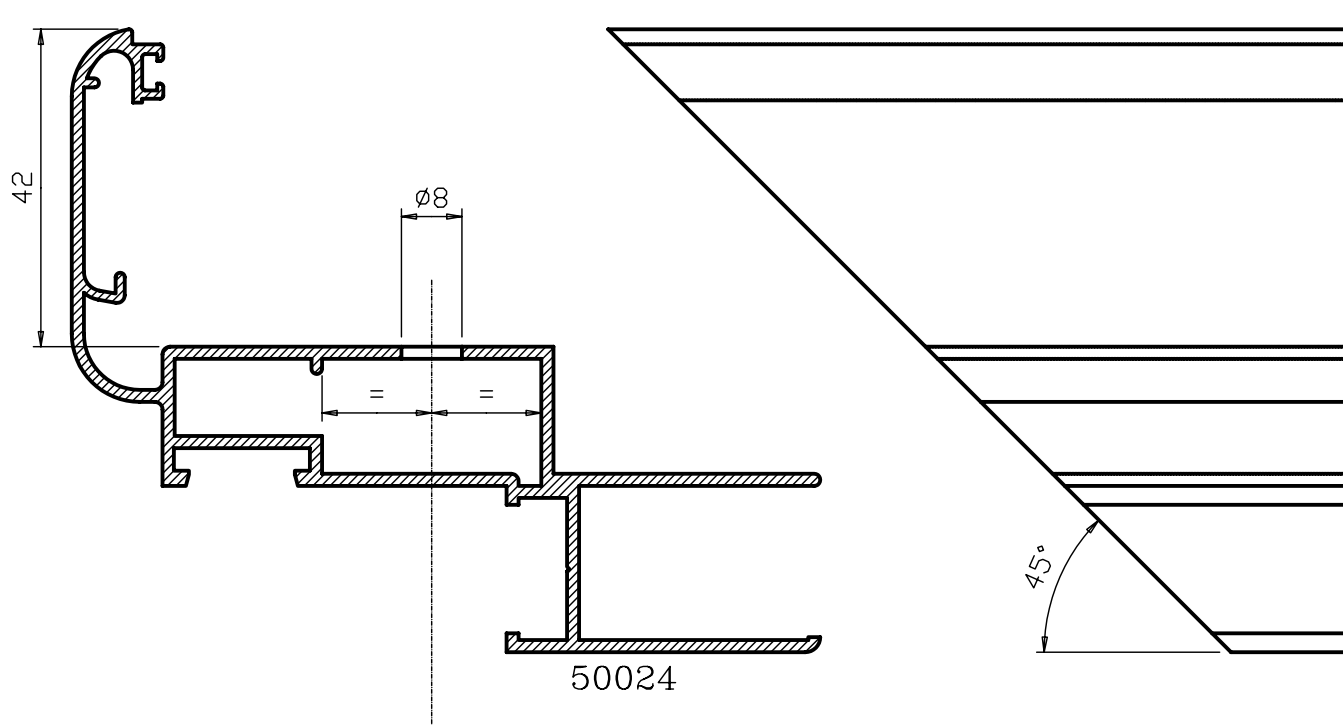


LAVORAZIONE PER FORO AGGANCIAMENTO SQUADRETTA DA ESEGUIRE SOLO SU PROFILI LATERALI

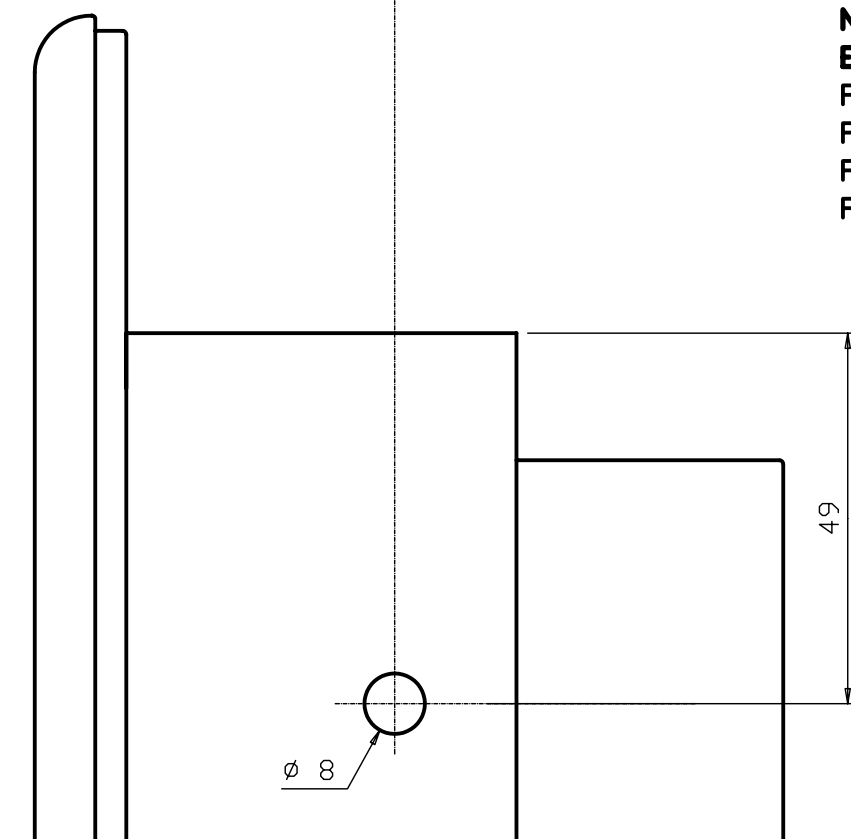


LAVORAZIONE PER FORO AGGANCIAMENTO E ASOLA FISSAGGIO SQUADRETTA DA ESEGUIRE SOLO SU PROFILI INFERIORI E SUPERIORI

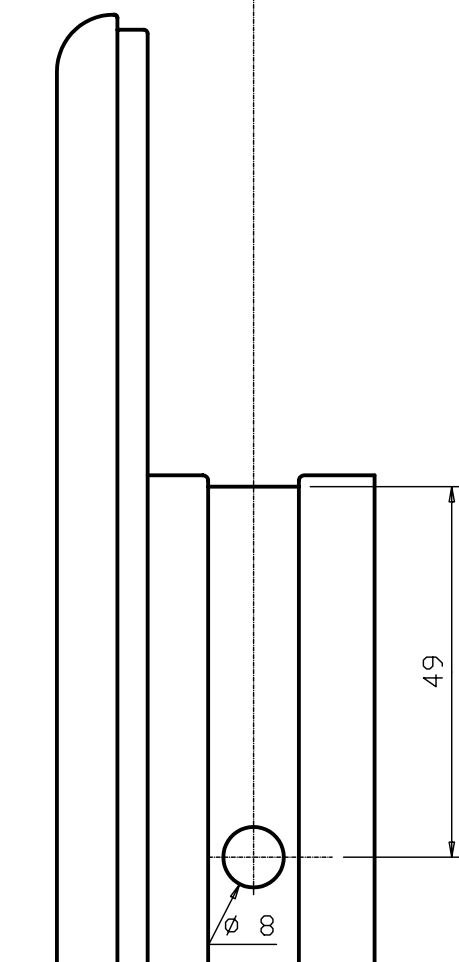
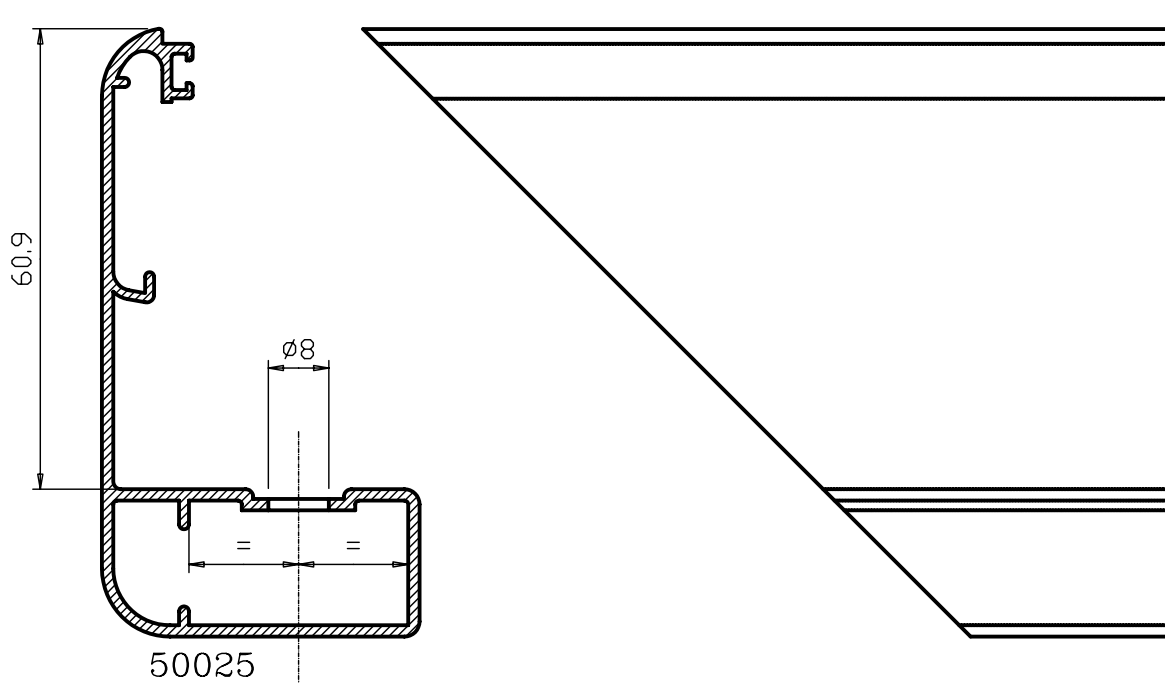
LAVORAZIONE PER FORO DI PRESPINATURA SQUADRETTA ART.G223



**N.B. LE LAVORAZIONI SONO DA
ESEGUIRE CON:**
PRESSETTA COMALL ART.GA001
PRESSETTA DEMME ART.GA003
PRESSETTA TEKNA ART.GA007
PRESSETTA DEMME ART.GA008

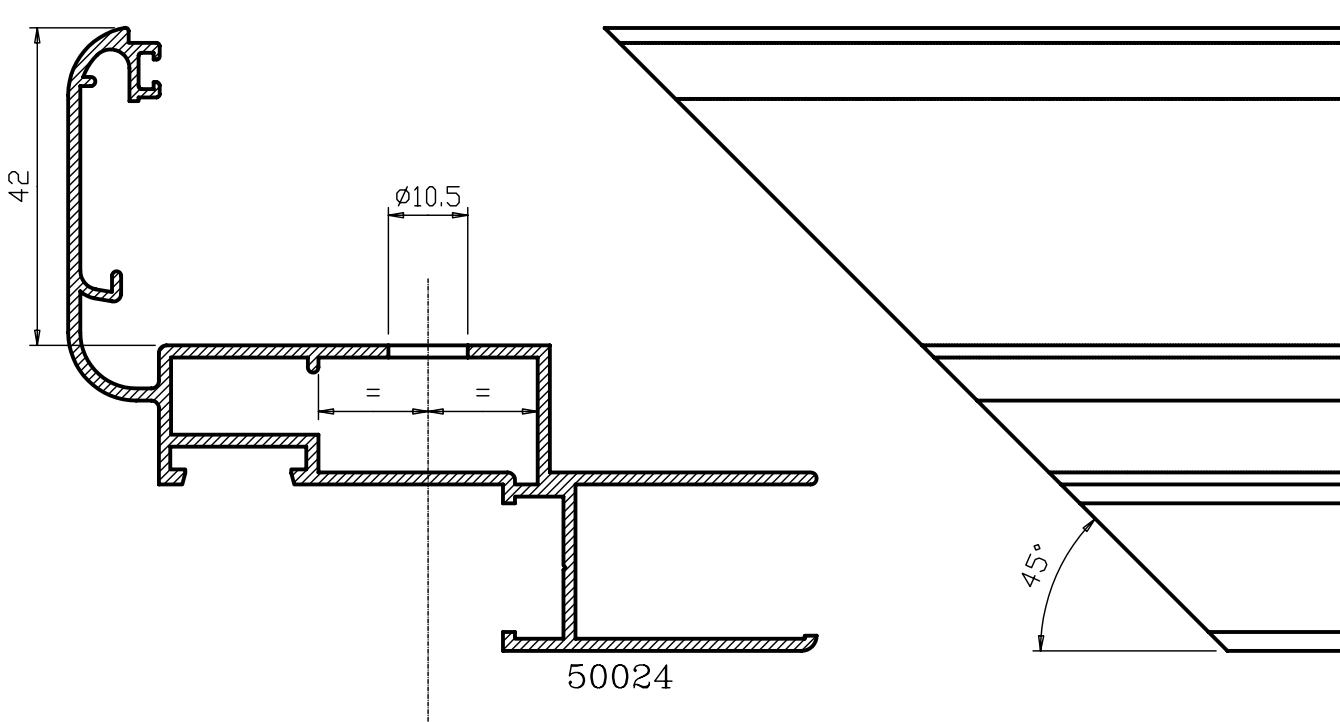


LAVORAZIONE PER FORO DI PRESPINATURA SQUADRETTA ART.G223

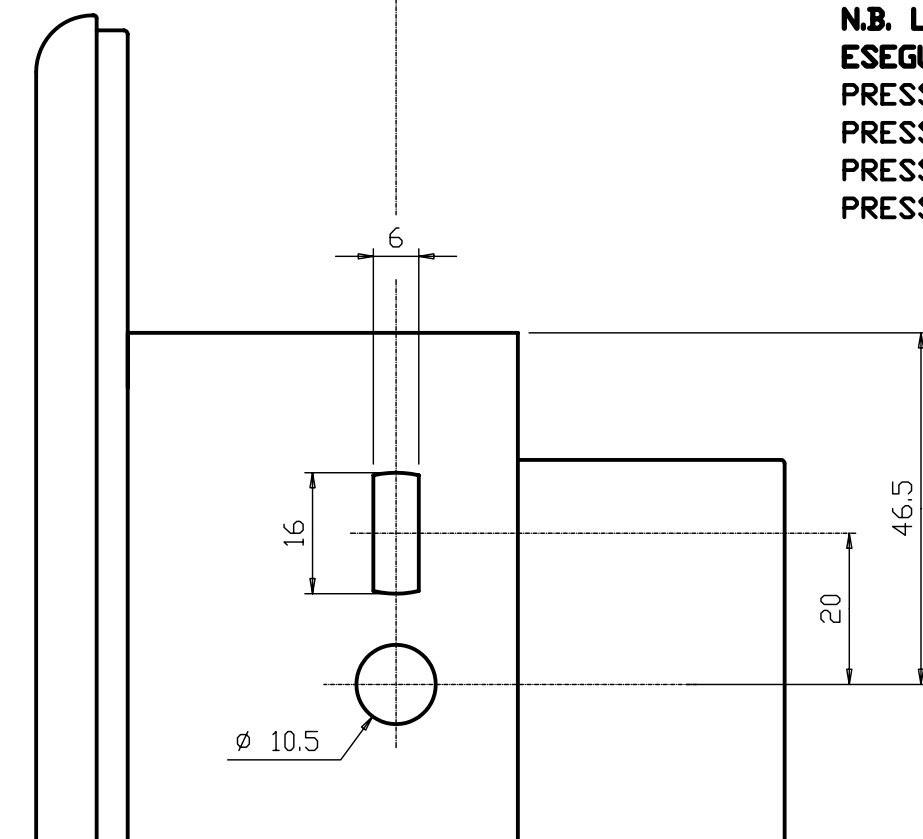


**N.B. LE LAVORAZIONI SONO DA
ESEGUIRE CON:**
PRESSETTA COMALL ART.GA001
PRESSETTA DEMME ART.GA003
PRESSETTA TEKNA ART.GA007
PRESSETTA DEMME ART.GA008

LAVORAZIONE PER FORO AGGANCIAMENTO SQUADRETTA
LAVORAZIONE PER FORO AGGANCIAMENTO E ASOLA
FISSAGGIO SQUADRETTA ART. G201

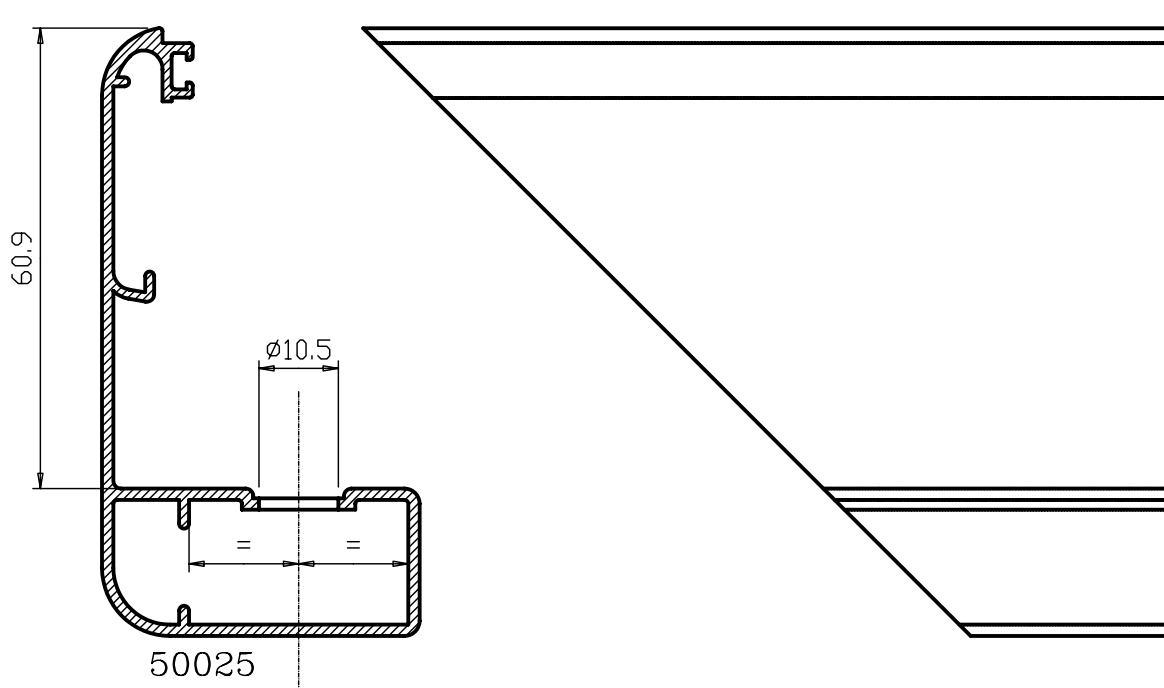


**N.B. LE LAVORAZIONI SONO DA
ESEGUIRE CON:**
PRESSETTA COMALL ART.GA001
PRESSETTA DEMME ART.GA003
PRESSETTA TEKNA ART.GA007
PRESSETTA DEMME ART.GA008



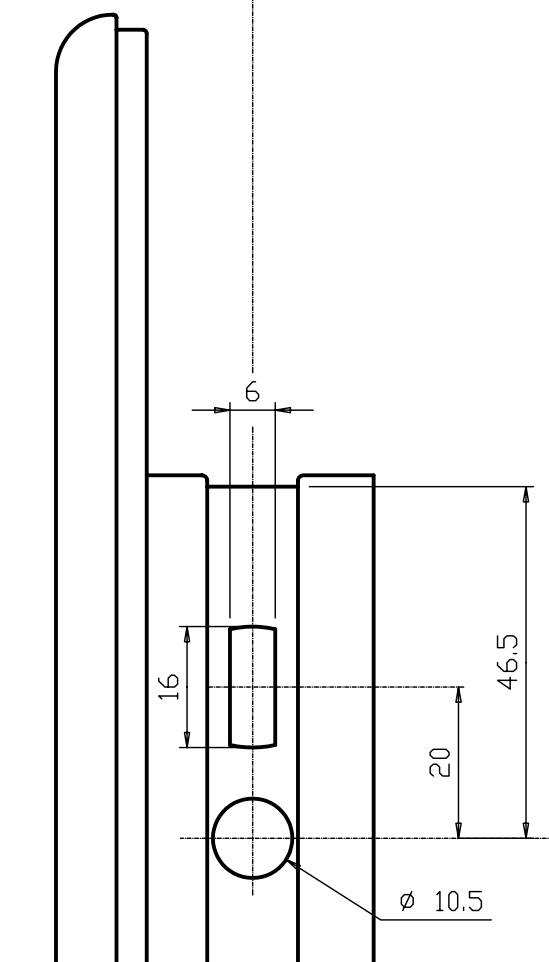
NEI PROFILI LATERALI
ESEGUIRE SOLO IL FORO PER
AGGANCIAMENTO SQUADRETTA,
NEI PROFILI INFERIORI E
SUPERIORI ESEGUIRE SIA IL
FORO AGGANCIAMENTO CHE L'ASOLA
FISSAGGIO SQUADRETTA

LAVORAZIONE PER FORO AGGANCIAMENTO SQUADRETTA
LAVORAZIONE PER FORO AGGANCIAMENTO E ASDOLA
FISSAGGIO SQUADRETTA ART. G201



50025

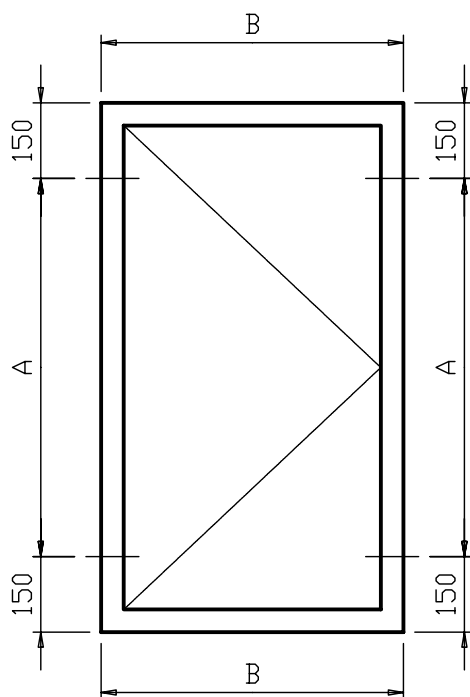
N.B. LE LAVORAZIONI SONO DA ESEGUIRE CON:
PRESSETTA COMALL ART.GA001
PRESSETTA DEMME ART.GA003
PRESSETTA TEKNA ART.GA007
PRESSETTA DEMME ART.GA008



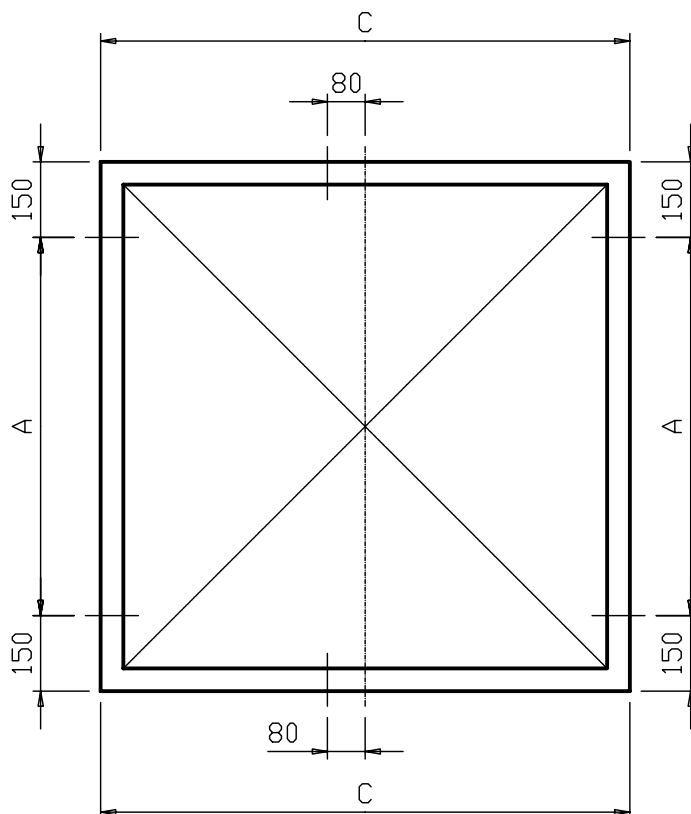
NEI PROFILI LATERALI
ESEGUIRE SOLO IL FORO PER
AGGANCIAMENTO SQUADRETTA,
NEI PROFILI INFERIORI E
SUPERIORI ESEGUIRE SIA IL
FORO AGGANCIAMENTO CHE L'ASOLA
FISSAGGIO SQUADRETTA

SCHEMA POSIZIONAMENTO FISSAGGI A MURO

FINESTRA 1 ANTA



FINESTRA 2 ANTE



A \leq 600 mm

B \leq 300 mm NESSUN FISSAGGIO

B DA 300 mm A 800 mm 1 FISSAGGIO POSIZIONE B/2

B DA 800 mm A 1200 mm 2 FISSAGGI POSIZIONE B/3

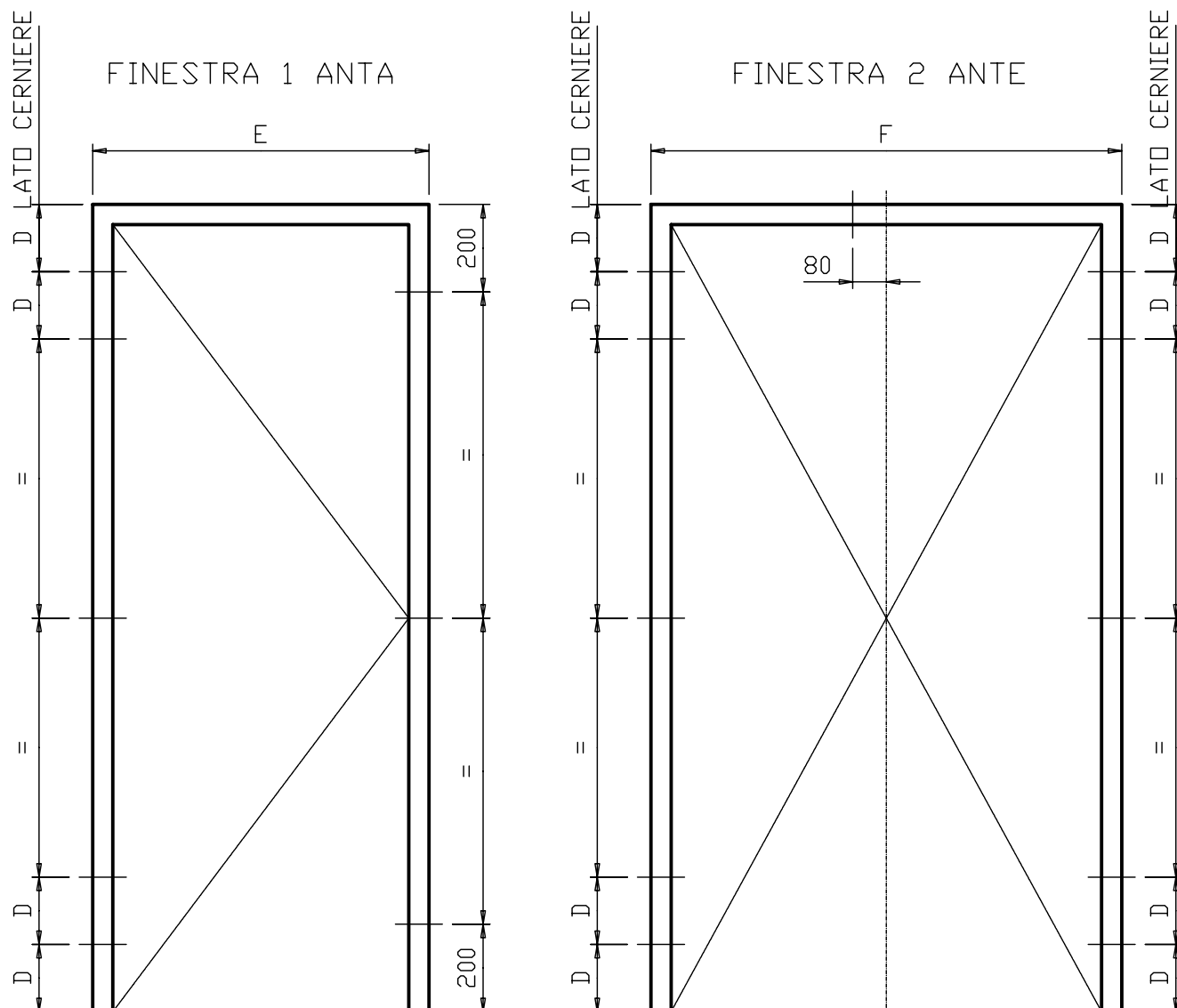
C \leq 800 mm 1 FISSAGGIO C/2

C DA 800 mm A 1200 mm 2 FISSAGGI POSIZIONE C/3

C DA 1200 mm A 1600 mm 3 FISSAGGI POSIZIONE C/4

N.B. Nelle finestre a due ante il fissaggio centrale deve essere spostato rispetto all'asse del telaio per evitare l'interferenza con gli accessori di riscontro.

SCHEMA POSIZIONAMENTO FISSAGGI A MURO



D IN PROSSIMITA' DELLE CERNIERE

E DA 600 mm A 800 mm 1 FISSAGGIO POSIZIONE E/2

E DA 800 mm A 1200 mm 2 FISSAGGI POSIZIONE E/3

F ≤ 800 mm 1 FISSAGGIO F/2

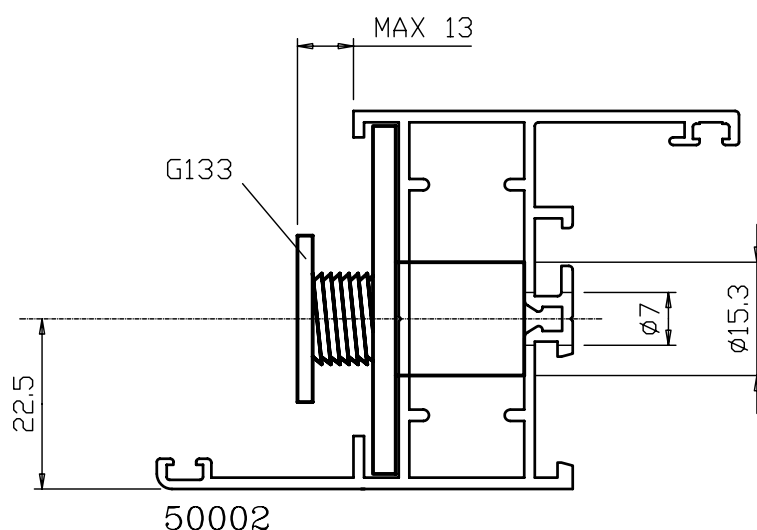
F DA 800 mm A 1200 mm 2 FISSAGGI POSIZIONE F/3

F DA 1200 mm A 1600 mm 3 FISSAGGI POSIZIONE F/4

N.B. Nelle porte a due ante il fissaggio centrale deve essere spostato rispetto all'asse del telaio per evitare l'interferenza con gli accessori di riscontro.

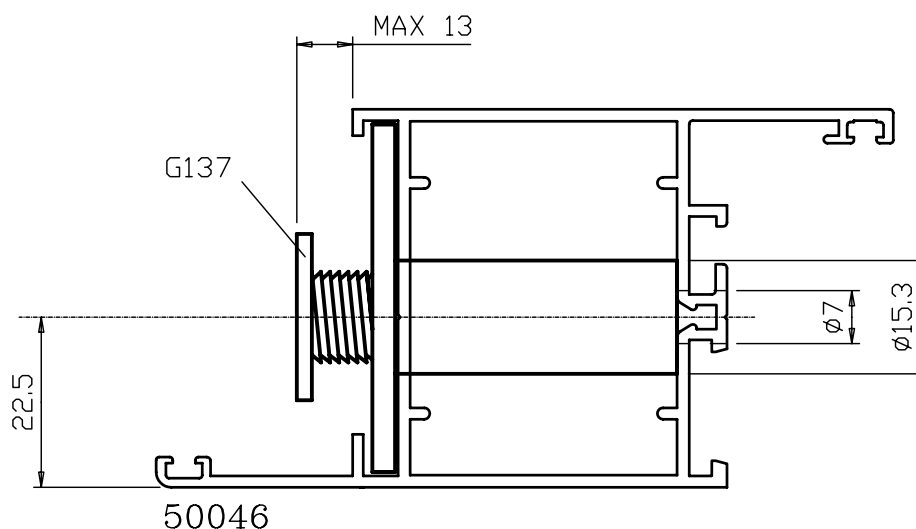
POSIZIONAMENTO REGOLO TELAIO A MURO

G133 CAMERA SEMPLICE



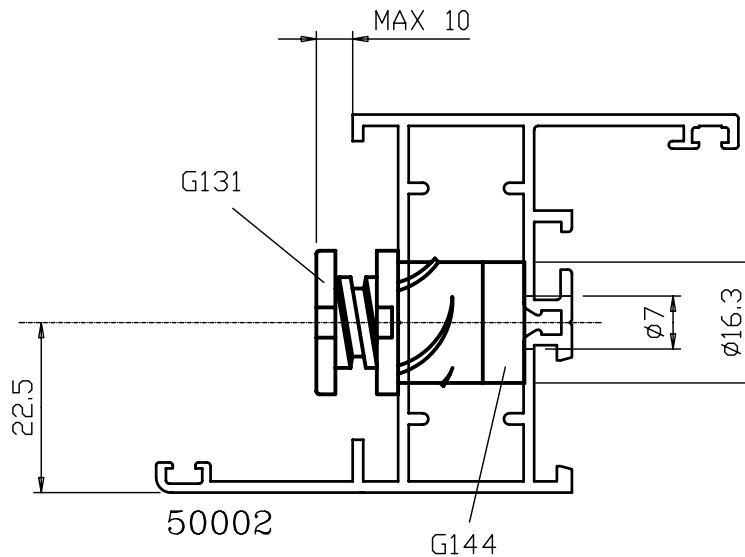
**N.B. LE LAVORAZIONI SONO DA
ESEGUIRE CON:
PUNTA A DUE DIAMETRI $\phi d 7$ $\phi d 15.3$
ART. GA015**

G137 CAMERA MAGGIORATA



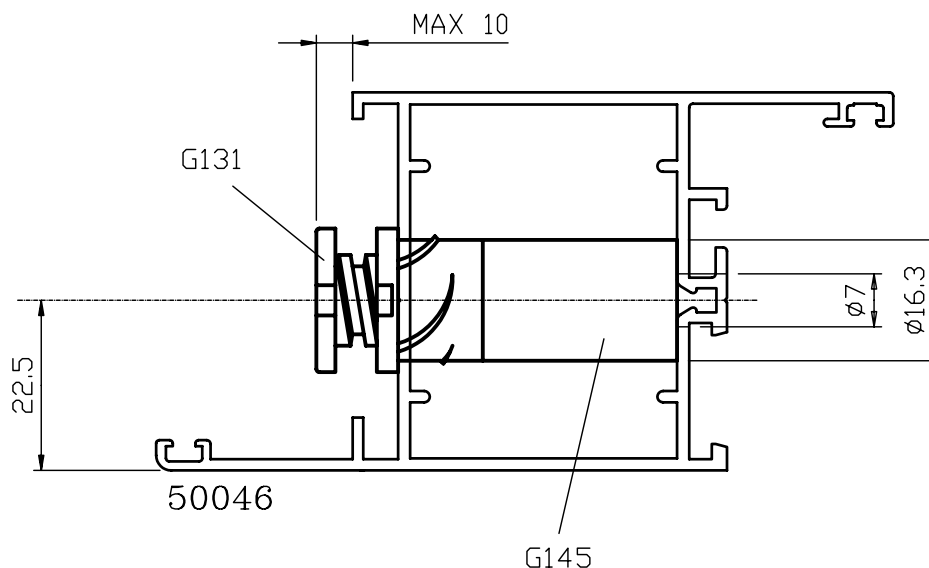
POSIZIONAMENTO REGOLO TELAIO A MURO

G131 + G144 CAMERA SEMPLICE



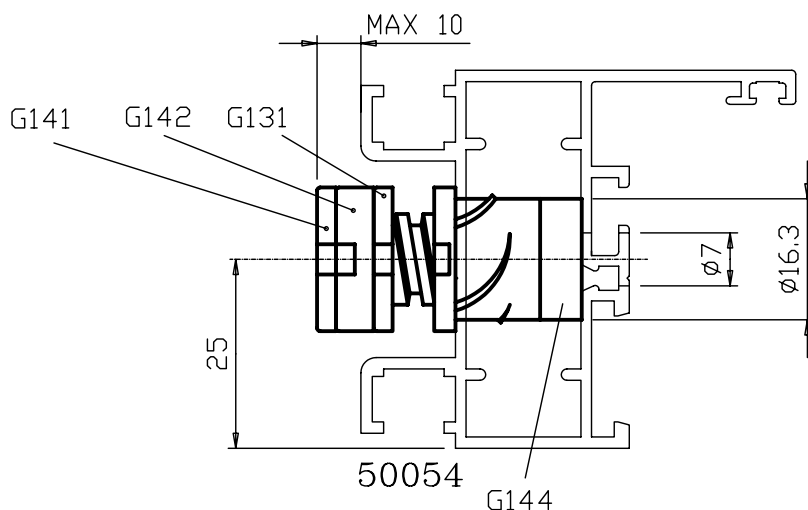
**N.B. LE LAVORAZIONI SONO DA
ESEGUIRE CON:
PUNTA A DUE DIAMETRI $\varnothing 7$ $\varnothing 16.3$
ART. GA013**

G131 + G145 CAMERA MAGGIORATA



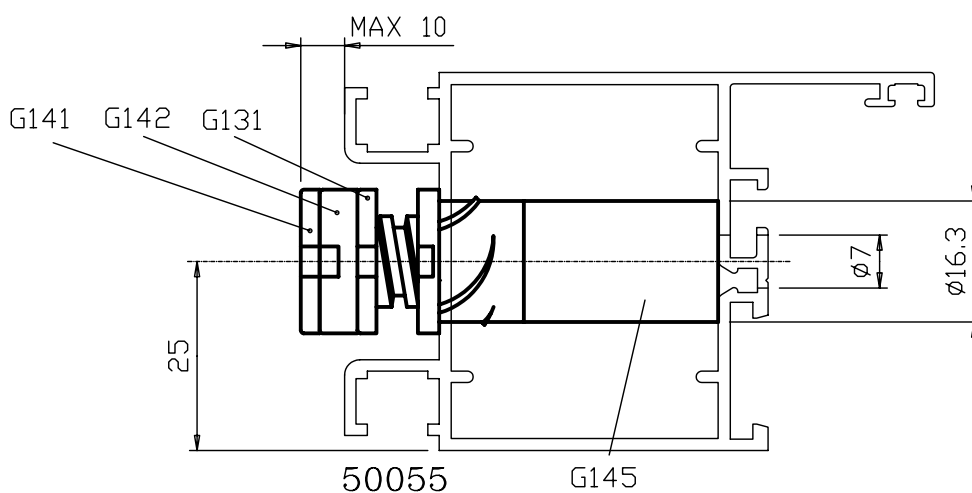
POSIZIONAMENTO REGOLO TELAIO A MURO

G131 + G141 + G142 + G144 CAMERA SEMPLICE



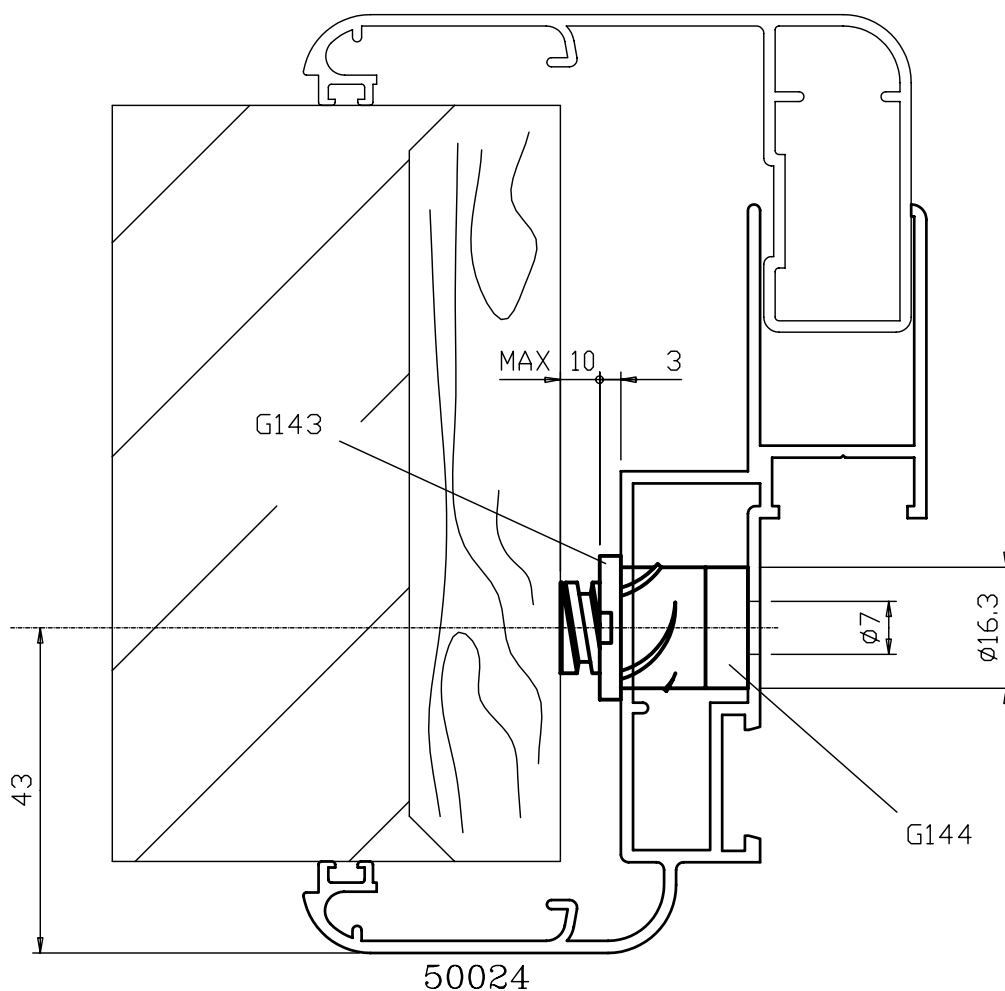
**N.B. LE LAVORAZIONI SONO DA
ESEGUIRE CON:
PUNTA A DUE DIAMETRI ø7 ø16.3
ART. GA013**

G131 + G141 + G142 + G145 CAMERA MAGGIORATA



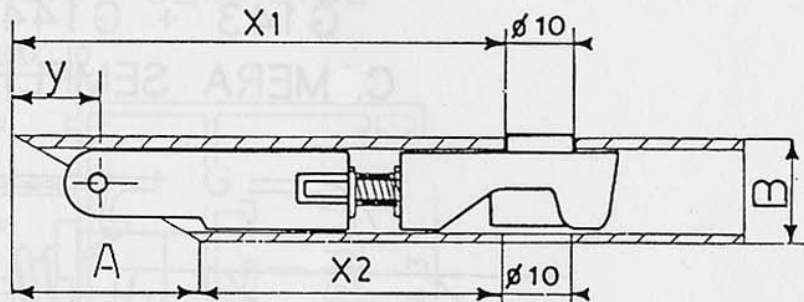
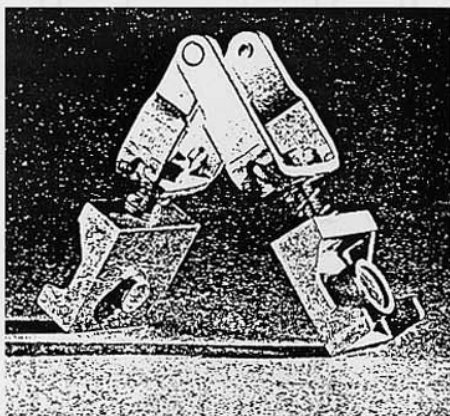
POSIZIONAMENTO REGOLO TELAIO A MURO

G143 + G144 CAMERA SEMPLICE



**N.B. LE LAVORAZIONI SONO DA
ESEGUIRE CON:
PUNTA A DUE DIAMETRI $\phi 7$ $\phi 16.3$
ART. GA013**

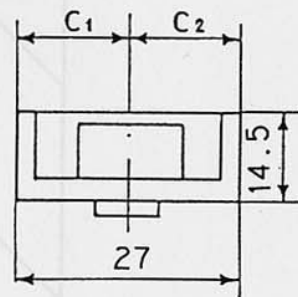
LAVORAZIONE SU TELAIO PERIMETRALE PER SQUADRETTA A PULSANTE ANGOLO VARIABILE ART. G203



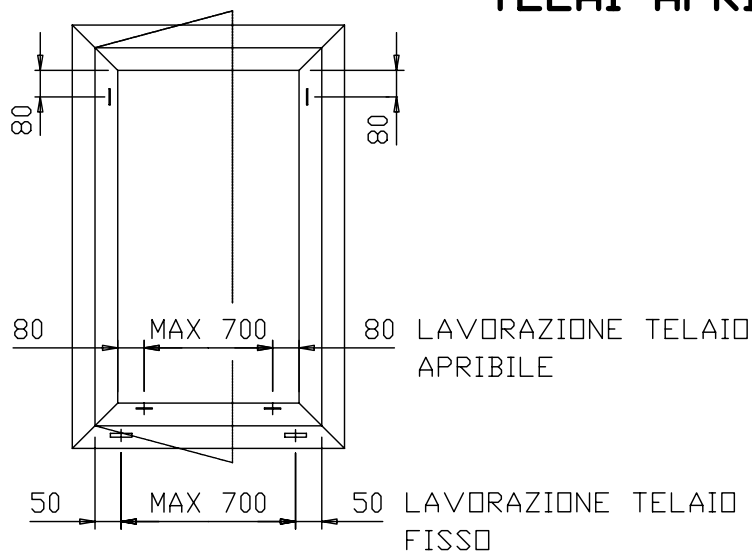
$$X1 = 65 + \frac{1}{2} A$$

$$X2 = 65 - \frac{1}{2} A$$

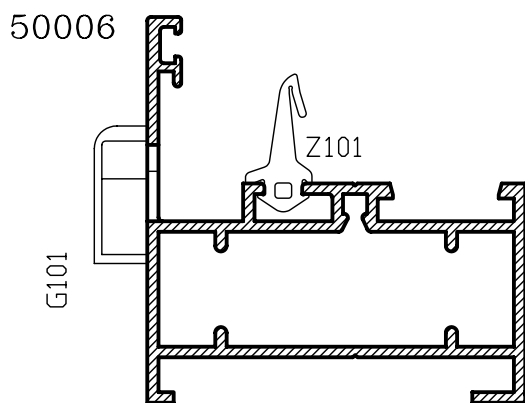
$$Y = \frac{1}{2} B$$



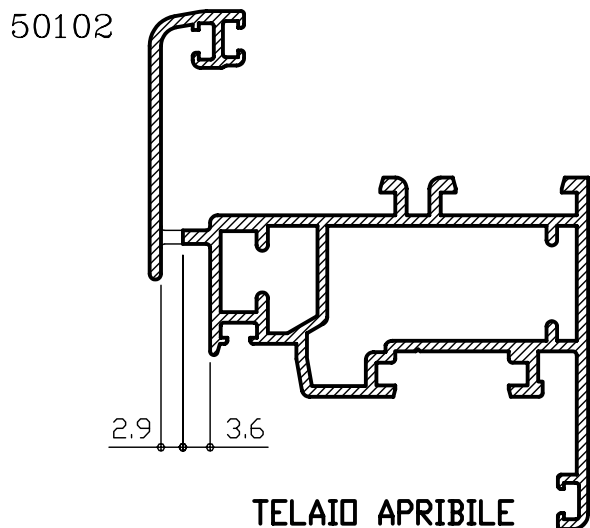
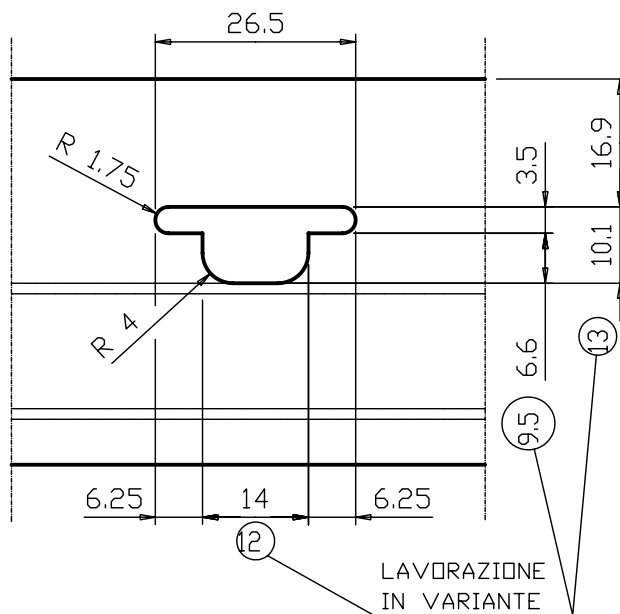
LAVORAZIONE SCARICO ACQUA TELAI FISSI E AERAZIONE TELAI APRIBILI



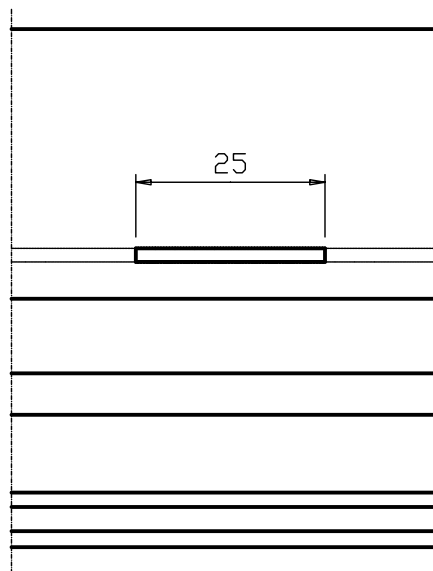
N.B. LE LAVORAZIONI SONO DA ESEGUIRE CON:
 PRESSETTA COMALL ART.GA001
 PRESSETTA DEMME ART.GA003
 PRESSETTA TEKNA ART.GA007
 PRESSETTA DEMME ART.GA008



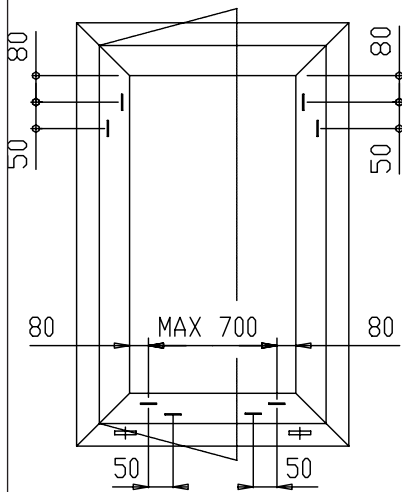
TELAIO FISSO



TELAIO APRIBILE

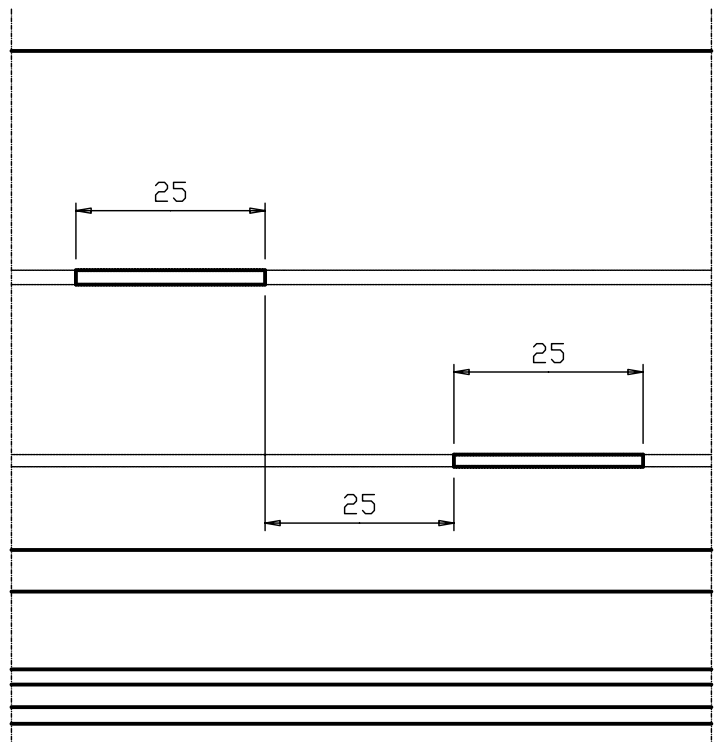
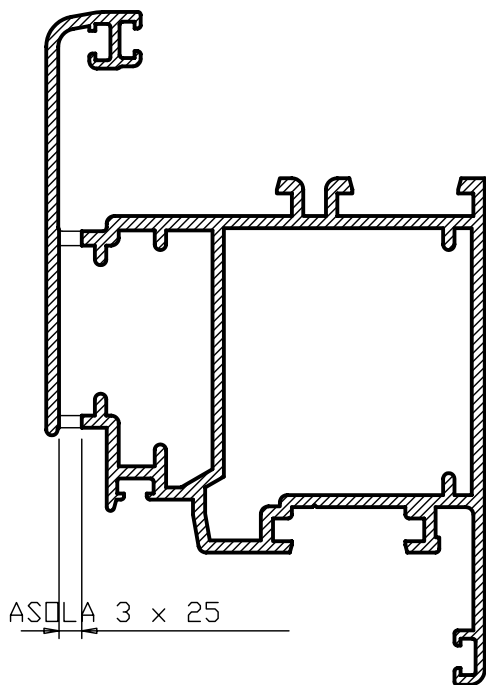


**LAVORAZIONE AERAZIONE CAMERA VETRO
TELAI APRIBILI MAGGIORATI**



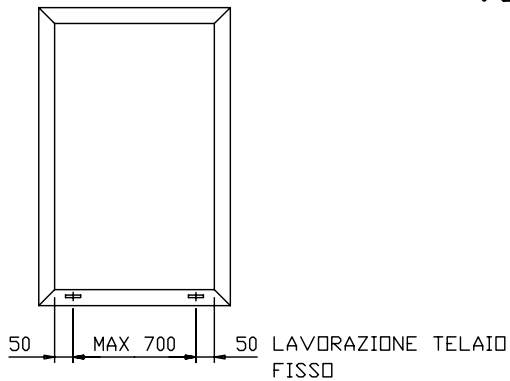
LAVORAZIONE TELAI
APRIBILE

**N.B. LE LAVORAZIONI SONO DA
ESEGUIRE CON PANTOGRAFO
O CON PRESSETTA IDONEA**

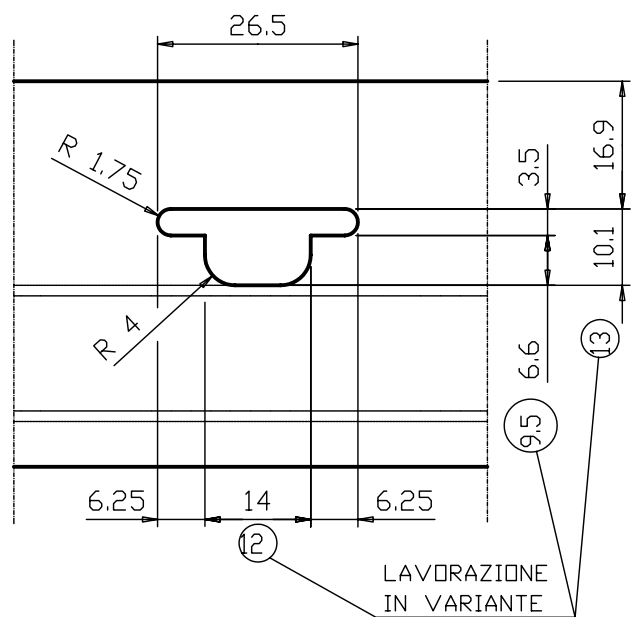
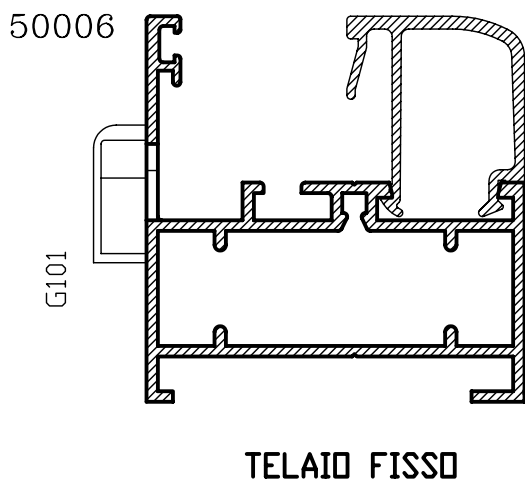


50104
TELAIO APRIBILE

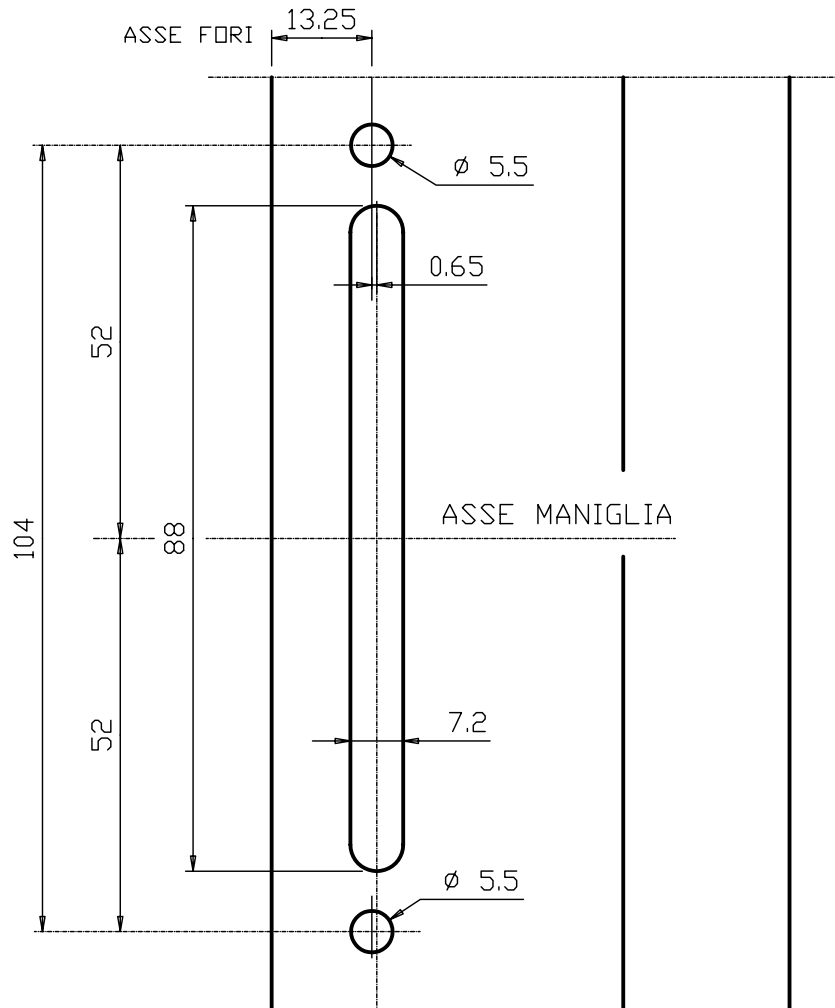
LAVORAZIONE AERAZIONE CAMERA VETRO TELAI FISSI



**N.B. TALE LAVORAZIONE E' DA ESEGUIRE
NELLE SPECCHIATURE FISSE,
COME AERAZIONE CAMERA VETRO CON:
PRESSETTA COMALL ART.GA001
PRESSETTA DEMME ART.GA003
PRESSETTA TEKNA ART.GA007
PRESSETTA DEMME ART.GA008**

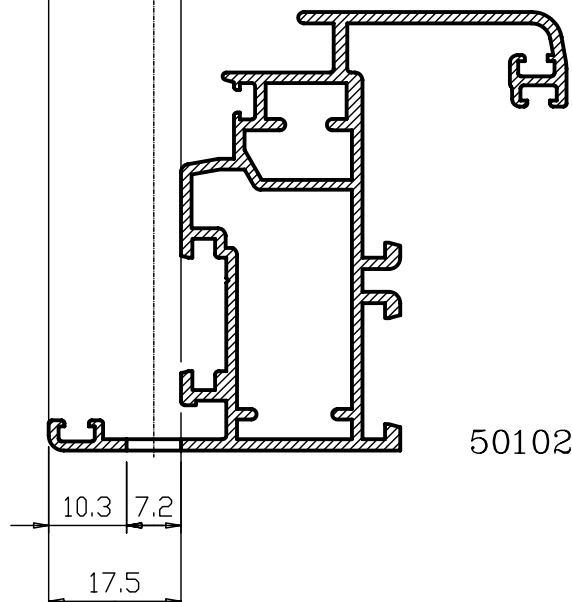


**LAVORAZIONE ASOLA FISSAGGIO MANIGLIA
INTERASSE 104 mm ART.GV044-G1041-G191**



ASSE ASOLA 13.9 3.6

**N.B. LE LAVORAZIONI SONO DA
ESEGUIRE CON:**
PRESSETTA COMALL ART.GA001
PRESSETTA DEMME ART.GA003
PRESSETTA TEKNA ART.GA007
PRESSETTA DEMME ART.GA008

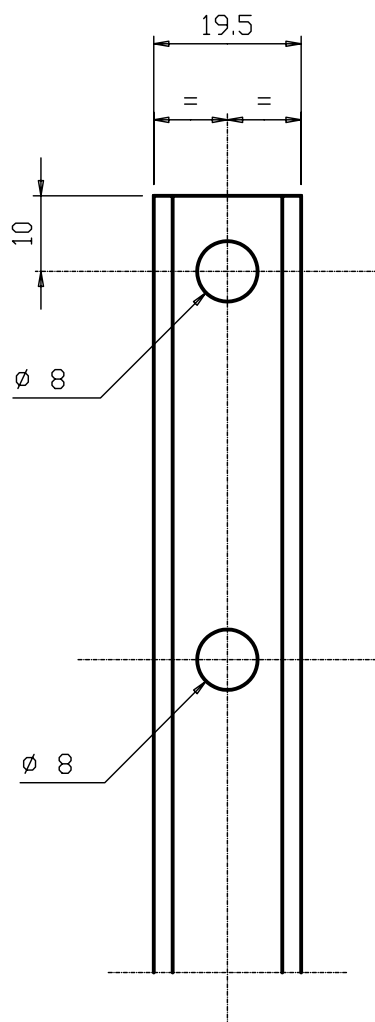


LAVORAZIONE ASTINA DI COMANDO

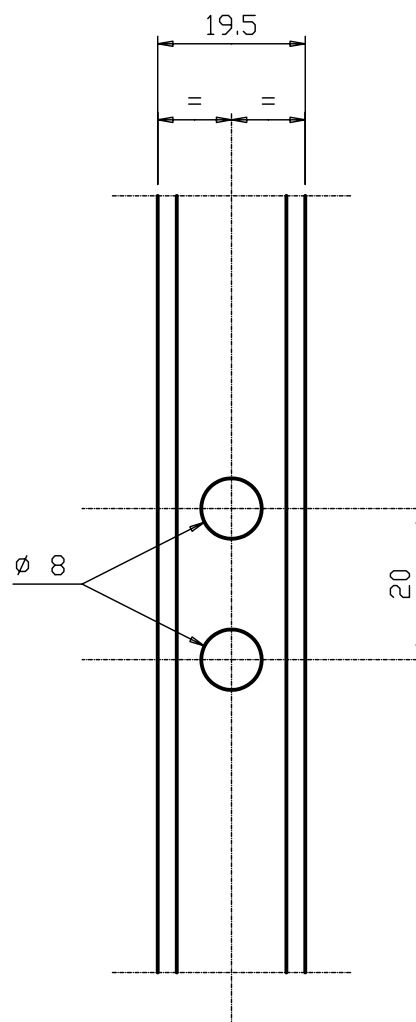
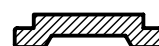
FORD DI TESTA $\varnothing 8$ E
INTERMEDIO $\varnothing 8$ SU ASTINA
DI CHIUSURA

DOPPIA FORATURA INTERMEDIA
 $\varnothing 8$ SU ASTINA DI CHIUSURA

6405



6405



**N.B. LE LAVORAZIONI SONO DA
ESEGUIRE CON:**

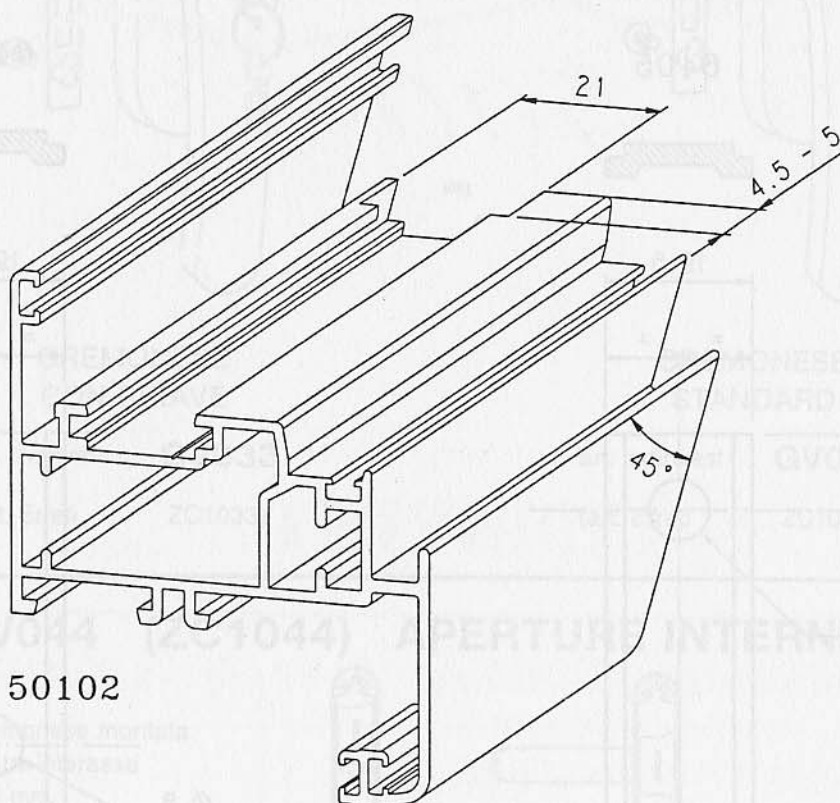
PRESSETTA COMALL ART.GA001

PRESSETTA DEMME ART.GA003

PRESSETTA TEKNA ART.GA007

PRESSETTA DEMME ART.GA008

LAVORAZIONE DI SPUNTATURA ALETTE PER PASSAGGIO ASTA



50102

**N.B. LE LAVORAZIONI SONO DA
ESEGUIRE CON:**

- PRESSETTA COMALL ART.GA001
- PRESSETTA OEMME ART.GA003
- PRESSETTA TEKNA ART.GA007
- PRESSETTA OEMME ART.GA008

SCHEMA DI ASSEMBLAGGIO TELAIO FISSO ART. 50006 - TRAVERSO ART. 50016

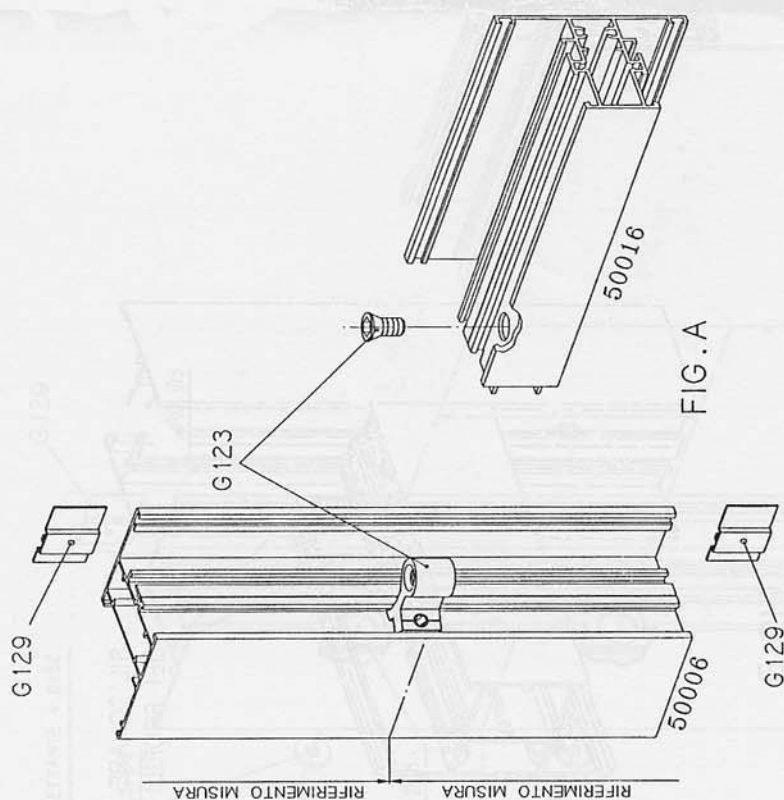


FIG. A

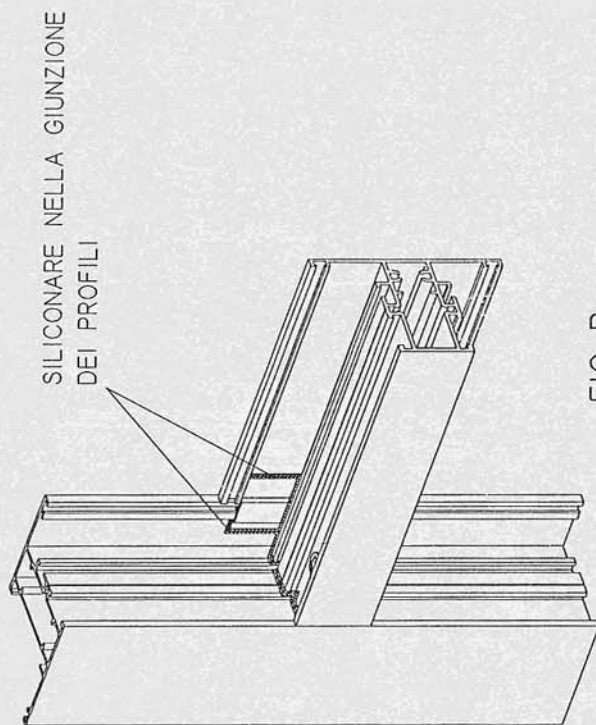


FIG. B

- 1) TAGLIO TRAVERSO ART. 50016 COME DA DISTINTA DI TAGLIO.
- 2) LAVORAZIONE PER CAVALLOTTO INTERNO G123 COME DA SCHEDA.
- 3) INFILARE, NEL TELAIO FISSO, IL CAVALLOTTO G123 E BLOCCARLO, CON L'APPOSITO GRANO, IN POSIZIONE RIFERIMENTO MISURA.
- 4) COSPARGERE LA CAMERA ESTERNA DEL TRAVERSO ART. 50016 CON COLLANTE. ASSEMBLARE I PROFILI COME FIG. B E BLOCCARE IL CAVALLOTTO G123 CON L'APPOSITA VITE.
- 5) INSERIRE IL PIASTRINO SIGILLANTE G129 A SCATTO PREVIA SILICONATURA GIUNZIONE PROFILI.
- 6) N.B. OGNI QUALVOLTA SI UTILIZZA L'ACCESSORIO G129 E' INDISPENSABILE MONTARE LA GUARNIZIONE ESTERNA VETRO.

SCHEMA DI ASSEMBLAGGIO TELAIO FISSO ART. 50006 - TRAVERSO ART. 50031

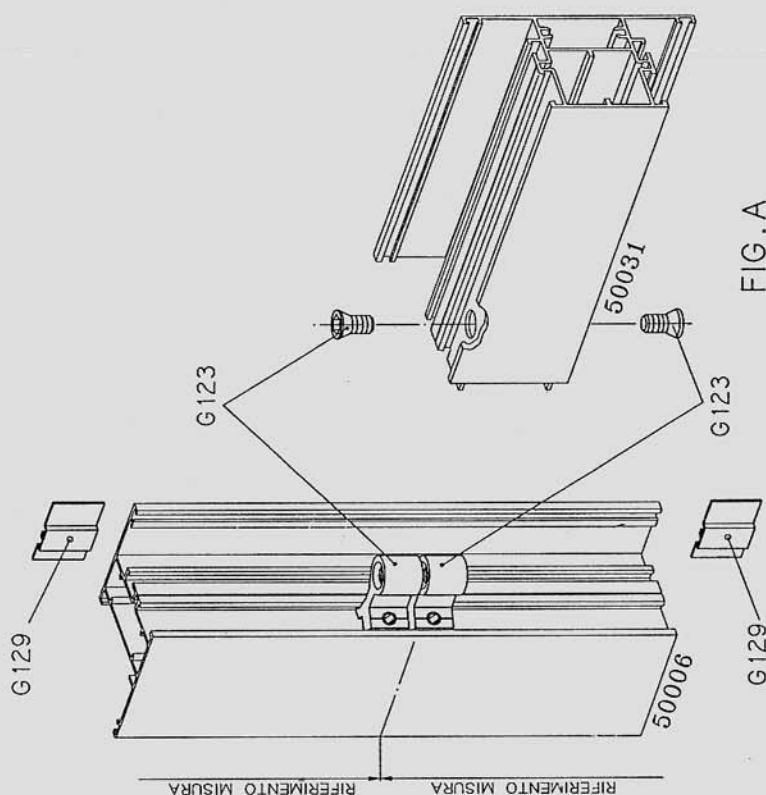


FIG. A

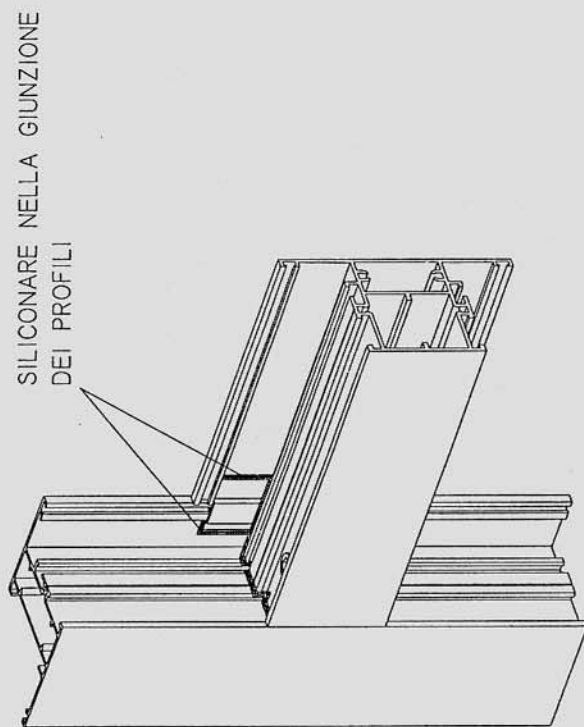


FIG. B

- 1) TAGLIO TRAVERSO ART. 50031 COME DA DISTINTA DI TAGLIO.
- 2) LAVORAZIONE PER CAVALLOTTO INTERNO G123 COME DA SCHEDA.
- 3) INFILARE, NEL TELAIO FISSO, IL CAVALLOTTO G123 E BLOCCARLO, CON L'APPOSITO GRANO, IN POSIZIONE RIFERIMENTO MISURA.
- 4) COSPARGERE LA CAMERA ESTERNA DEL TRAVERSO ART. 50031 CON COLLANTE, ASSEMBLARE I PROFILI COME FIG. B E BLOCCARE IL CAVALLOTTO G123 CON L'APPOSITA VITE.

5) INSERIRE IL PIASTRINO SIGILLANTE G129 A SCATTO PREVIA SILICONATURA GIUNZIONE PROFILI.

6) N.B. OGNI QUALVOLTA SI UTILIZZA L'ACCESSORIO G129 E' INDISPENSABILE MONTARE LA GUARNIZIONE ESTERNA VETRO.

SCHEMA DI ASSEMBLAGGIO TELAIO FISSO ART. 50006 - TRAVERSO ART. 50018

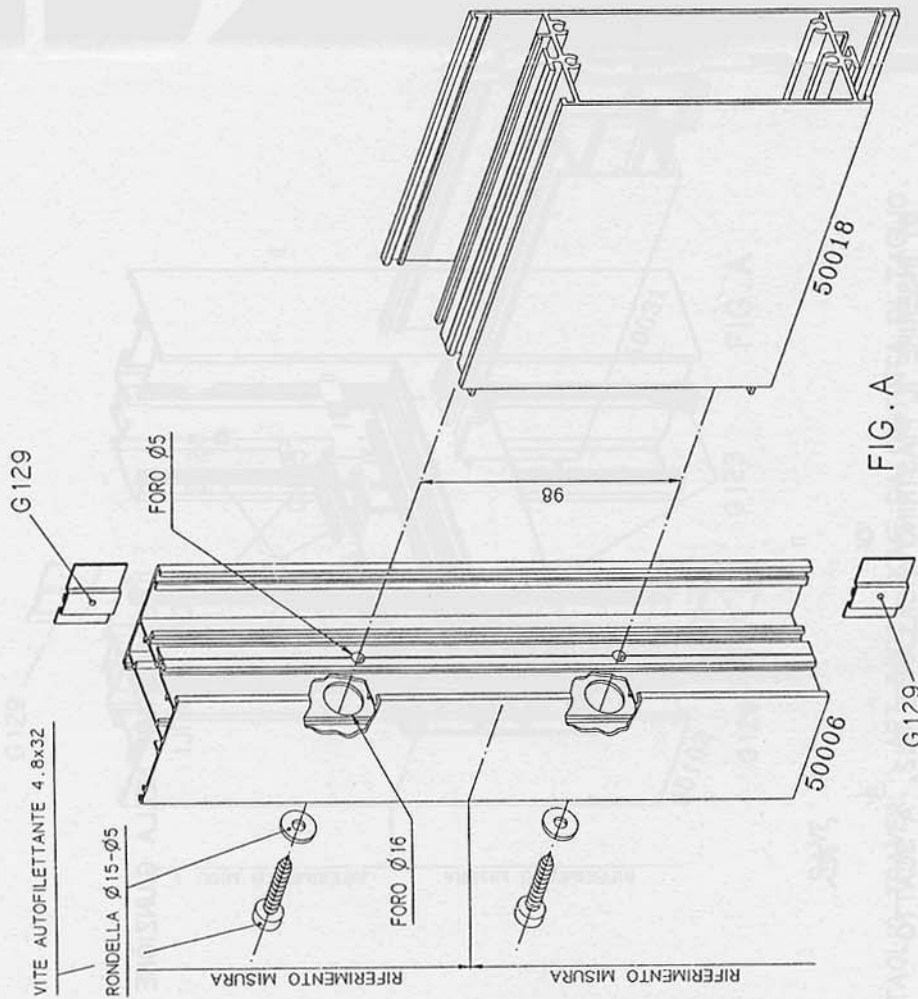


FIG. A

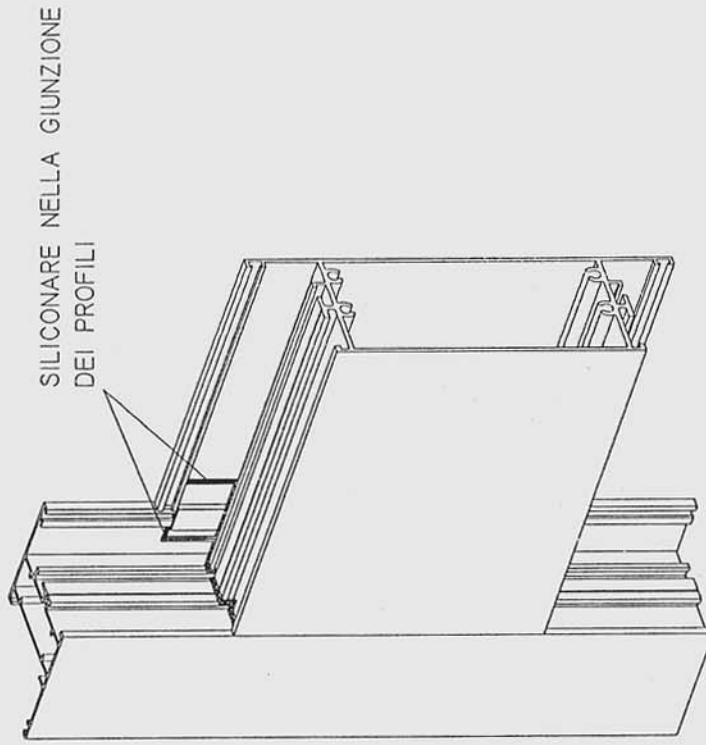


FIG. B

- 1) TAGLIO TRAVERSO ART.50018 COME DA DISTINTA DI TAGLIO .
- 2) LAVORAZIONE PER FISSAGGIO PROFILO 50018 COME DA SCHEDA .
- 3) COSPARGERE LA CAMERA ESTERNA DEL TRAVERSO ART.50018 CON COLLANTE, ASSEMBLARE I PROFILI COME FIG.B, AVVITARE IL PROFILO 50006 CON VITI AUTOFILETTANTI 4.8x32 .

- 4) INSERIRE IL PIASTRINO SIGILLANTE G129 A SCATTO PREVIA SILICONATURA GIUNZIONE PROFILI .
- 5) N.B. OGNI QUALVOLTA SI UTILIZZA L'ACCESSORIO G129 E' INDISPENSABILE MONTARE LA GUARNIZIONE ESTERNA VETRO .

SCHEMA DI ASSEMBLAGGIO TELAIO APRIBILE ART.50102 - TRAVERSO ART.50016

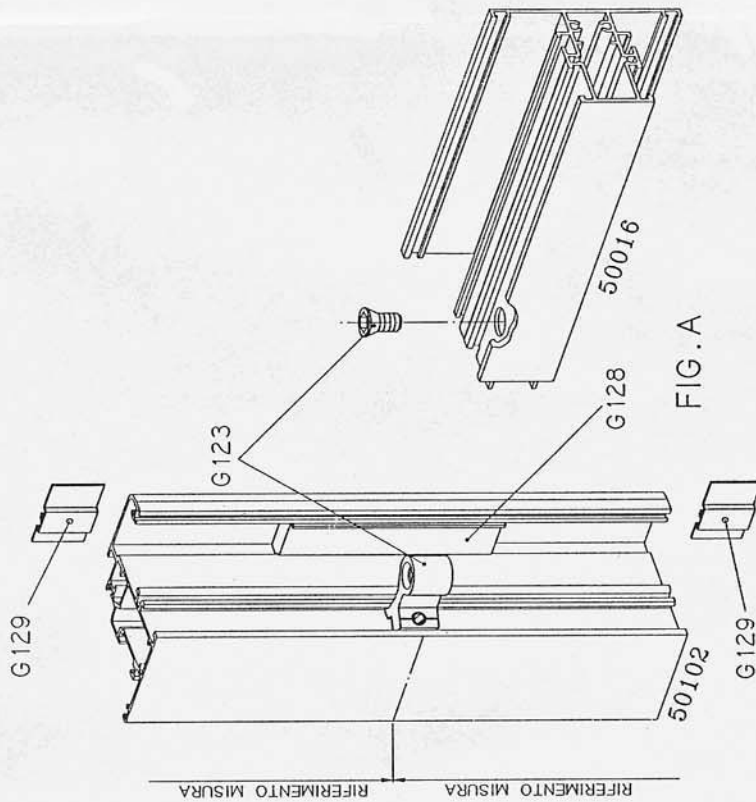


FIG. A

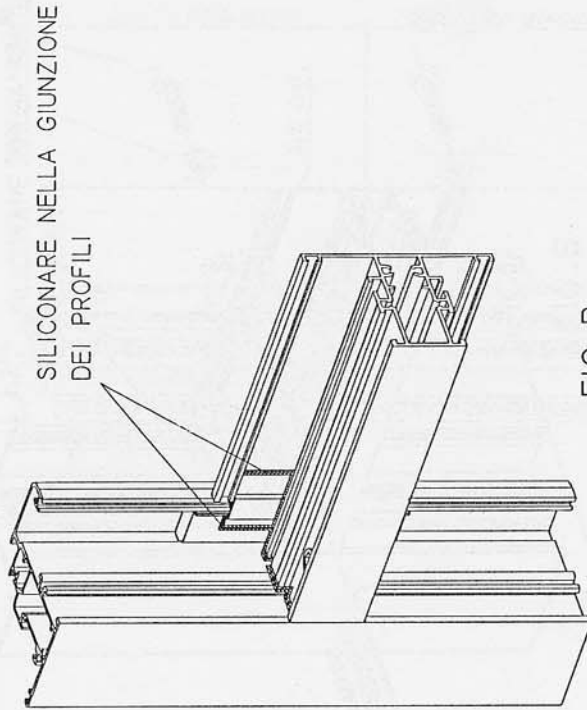


FIG. B

SILICONARE NELLA GIUNZIONE
DEI PROFILI

- 1) TAGLIO TRAVERSO ART.50016 COME DA DISTINTA DI TAGLIO.
- 2) LAVORAZIONE PER CAVALLOTTO INTERNO G123 COME DA SCHEDA.
- 3) INFILARE, NEL TELAIO APRIBILE, IL CAVALLOTTO G123 E BLOCCARLO CON L'APPOSITO GRANO IN POSIZIONE RIFERIMENTO MISURA.
- 4) INFILARE NEL TELAIO APRIBILE L'ADATTATORE G128 IN POSIZIONE RIFERIMENTO MISURA.
- 5) COSPARGERE LA CAMERA ESTERNA DEL TRAVERSO ART.50016 CON COLLANTE, ASSEMBLARE I PROFILI COME FIG.B E BLOCCARE IL CAVALLOTTO G123 CON L'APPOSITA VITE.

6) INSERIRE IL PIASTRINO SIGILLANTE G129 A SCATTO PREVIA SILICONATURA GIUNZIONE PROFILI.

7) N.B. OGNI QUALVOLTA SI UTILIZZA L'ACCESSORIO G129 E' INDISPENSABILE MONTARE LA GUARNIZIONE ESTERNA VETRO.

SCHEMA DI ASSEMBLAGGIO TELAIO APRIBILE ART.50102 - TRAVERSO ART.50031

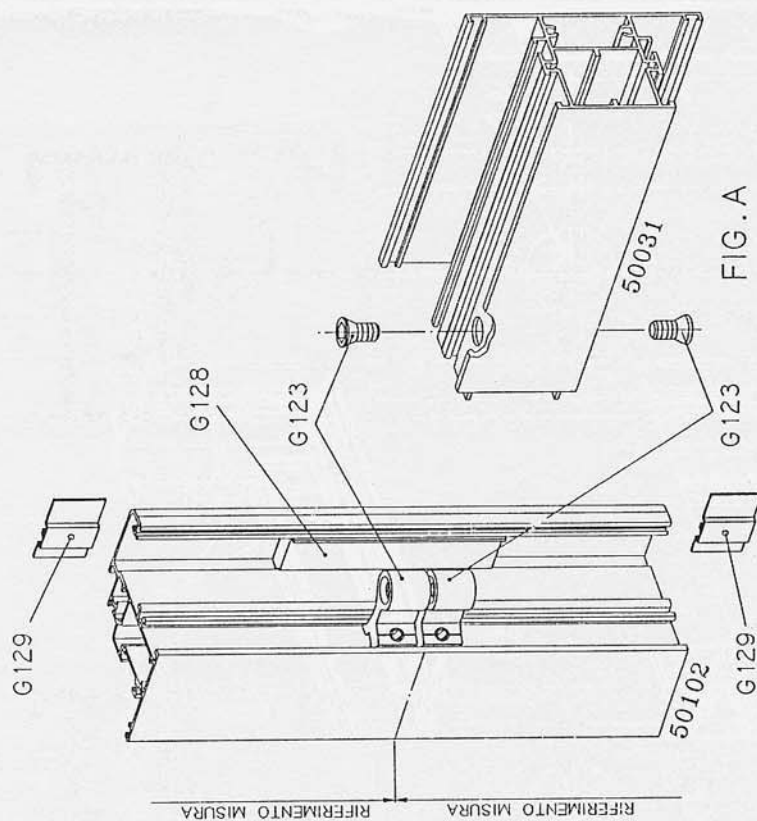


FIG. A

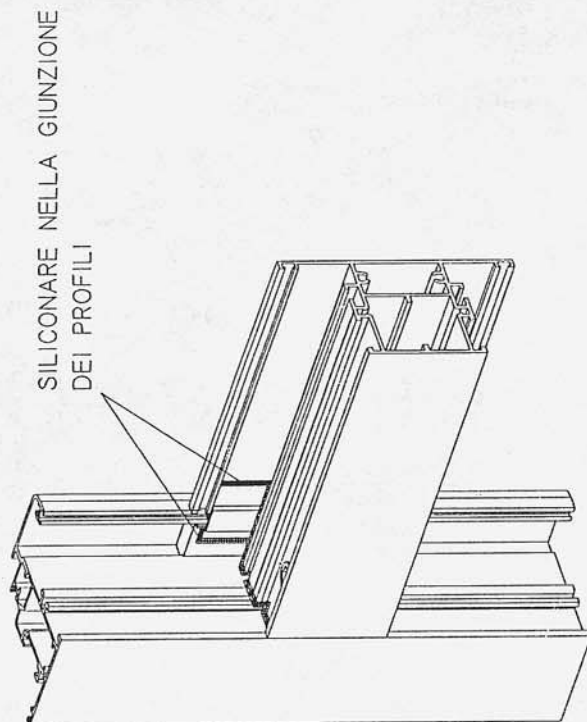


FIG. B

- 1) TAGLIO TRAVERSO ART.50031 COME DA DISTINTA DI TAGLIO.
- 2) LAVORAZIONE PER CAVALLOTTO INTERNO G123 COME DA SCHEDA.
- 3) INFILARE, NEL TELAIO APRIBILE, IL CAVALLOTTO G123 E BLOCCARLO CON L'APPOSITO GRANO IN POSIZIONE RIFERIMENTO MISURA.
- 4) INFILARE NEL TELAIO APRIBILE L'ADATTATORE G128 IN POSIZIONE RIFERIMENTO MISURA.
- 5) COSPARGERE LA CAMERA ESTERNA DEL TRAVERSO ART.50031 CON COLLANTE, ASSEMBLARE I PROFILI COME FIG.B E BLOCCARE IL CAVALLOTTO G123 CON L'APPOSITA VITE.

6) INSERIRE IL PIASTRINO SIGILLANTE G129 A SCATTO PREVIA SILICONATURA GIUNZIONE PROFILI.

7) N.B. OGNI QUALVOLTA SI UTILIZZA L'ACCESSORIO G129 E' INDISPENSABILE MONTARE LA GUARNIZIONE ESTERNA VETRO.

SCHEMA DI ASSEMBLAGGIO TELAIO APRIBILE ART. 50102 - TRAVERSO ART. 50018

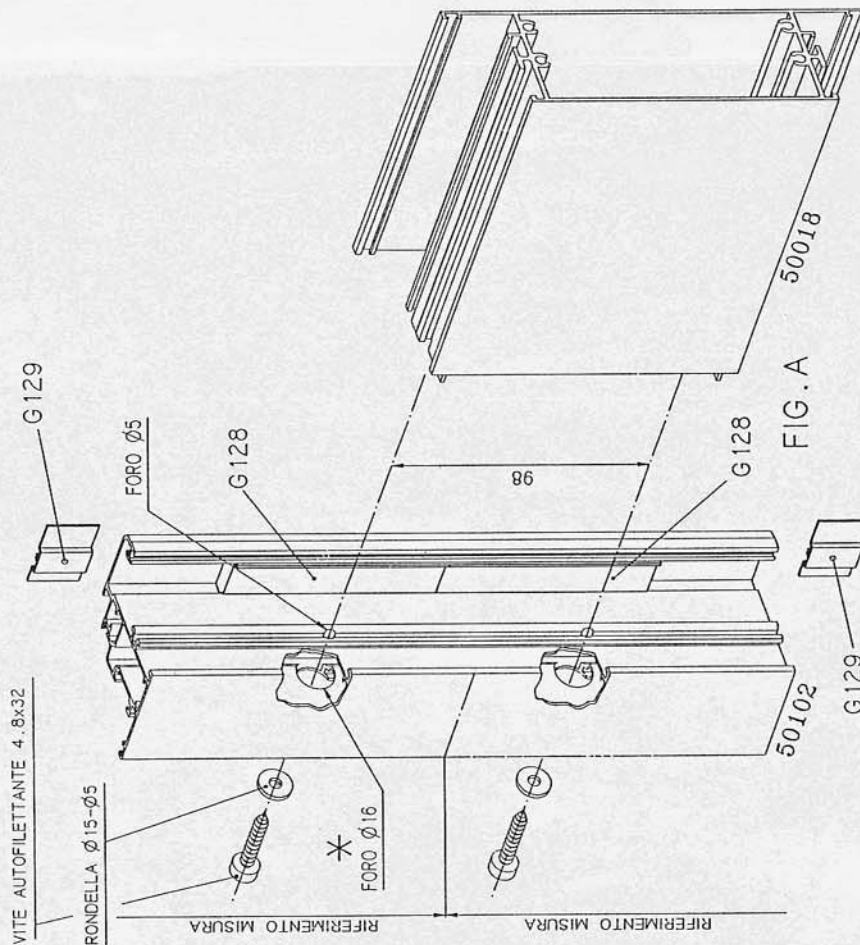


FIG. A

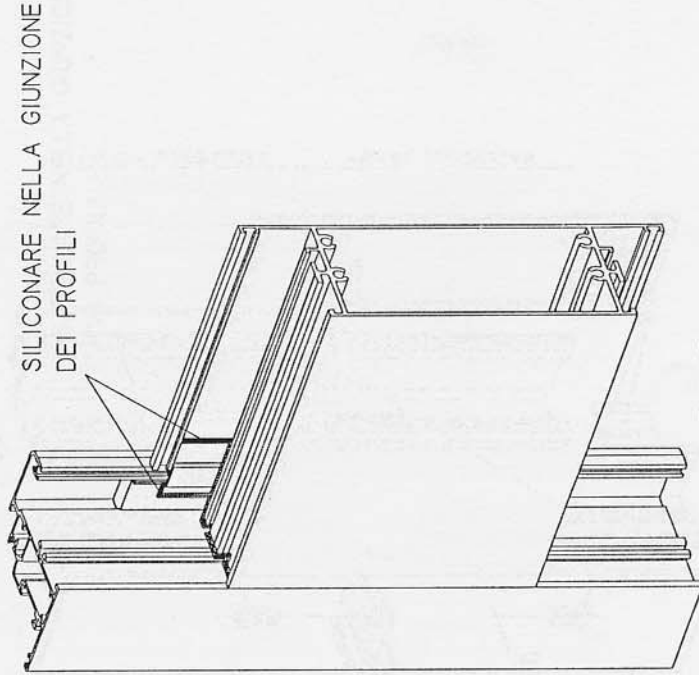
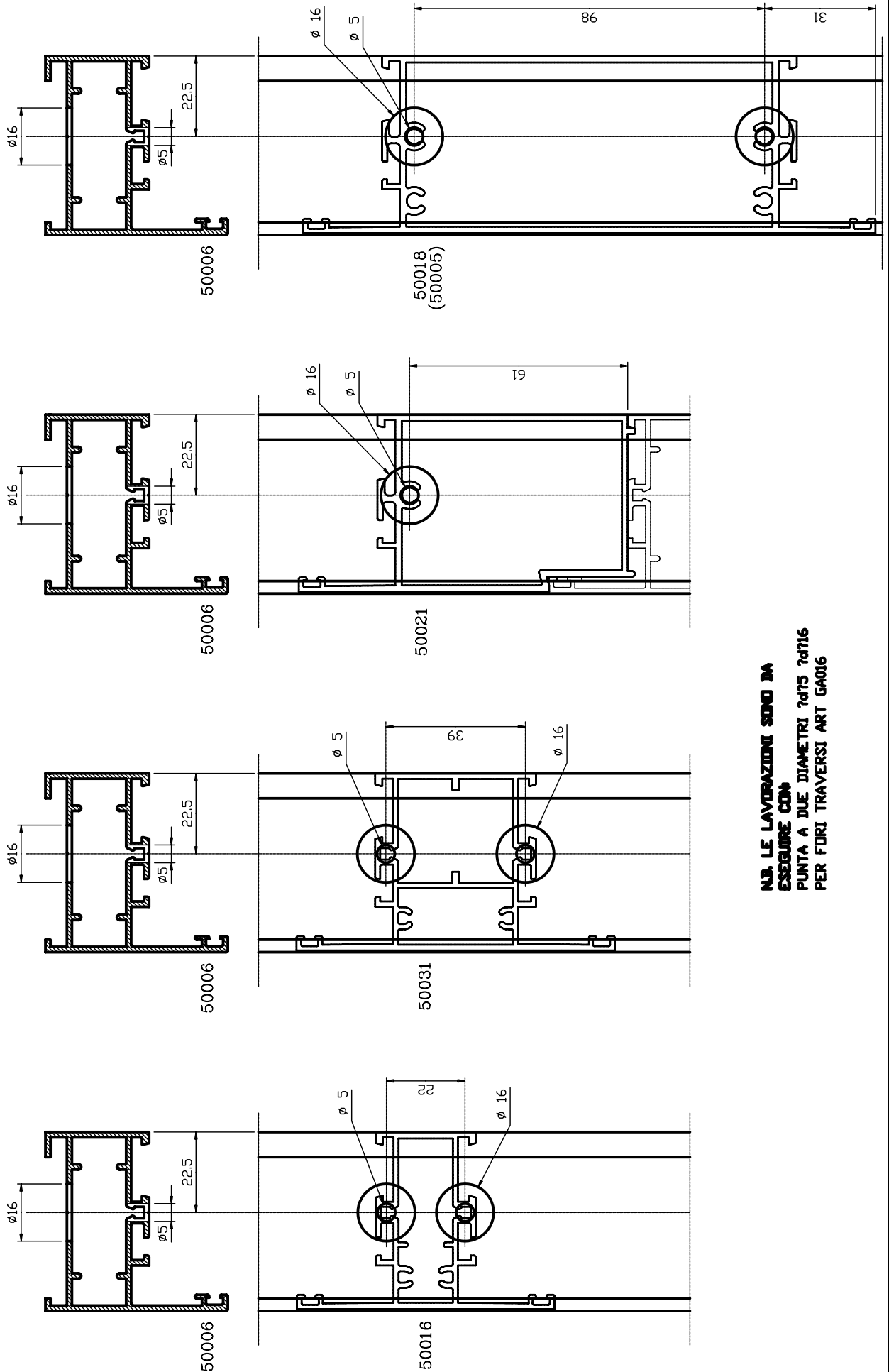


FIG. B

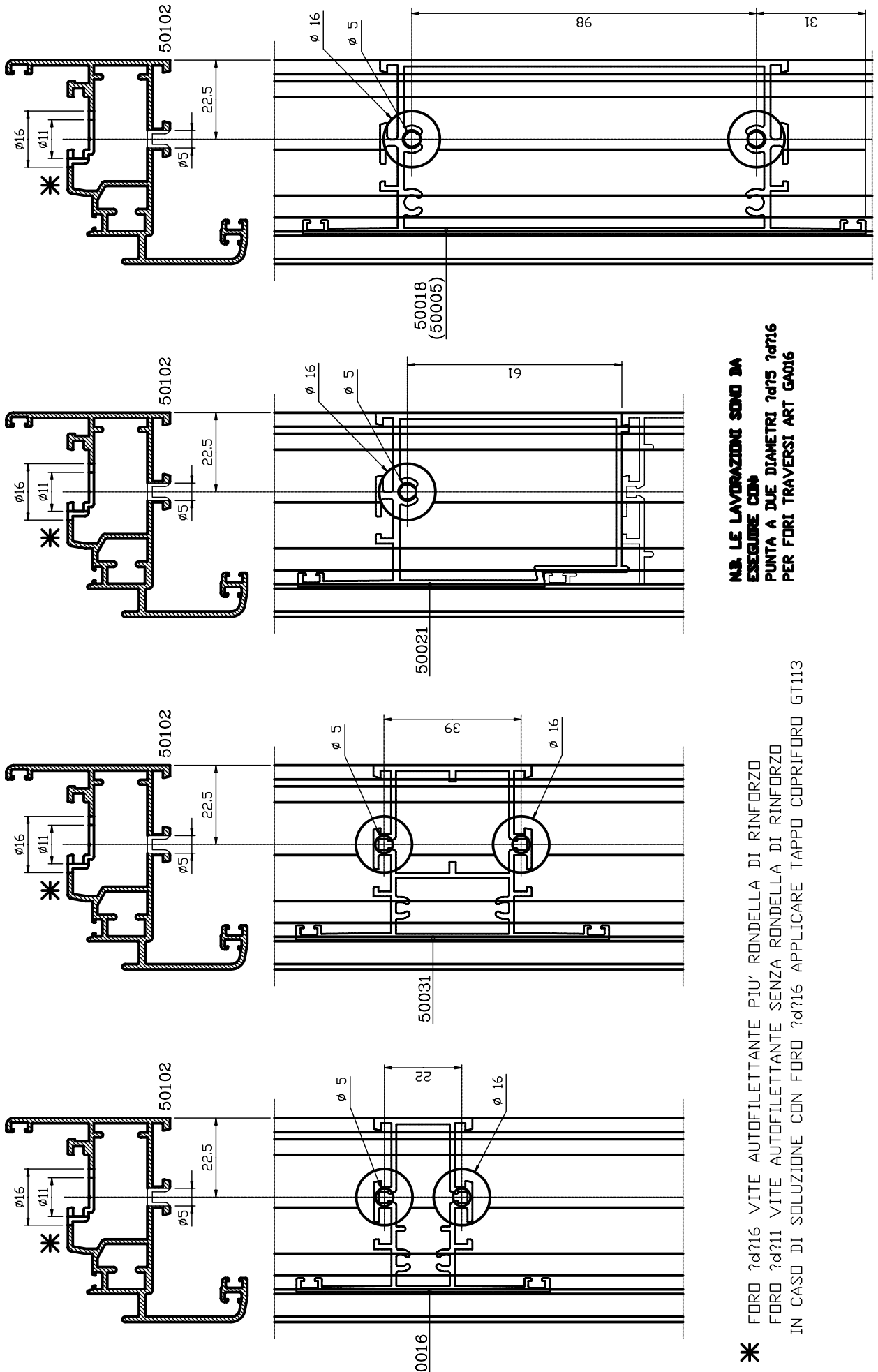
- 1) TAGLIO TRAVERSO ART. 50018 COME DA DISTINTA DI TAGLIO.
 - 2) LAVORAZIONE PER FISSAGGIO PROFILO 50018 COME DA SCHEDA.
 - 3) INFILARE NEL TELAIO APRIBILE L'ADATTATORE G128 IN POSIZIONE RIFERIMENTO MISURA.
 - 4) COSPARGERE LA CAMERA ESTERNA DEL TRAVERSO ART. 50018 CON COLLANTE, ASSEMBLARE I PROFILI COME FIG. B, AVVITARE IL PROFILO 50102 CON VITI AUTOFILETTANTI 4.8x32.
- 5) INSERIRE IL PIASTRINO SIGILLANTE G129 A SCATTO PREVIA SILICONATURA GIUNZIONE PROFILI.
 - 6) N.B. OGNI QUALVOLTA SI UTILIZZA L'ACCESSORIO G129 E' INDISPENSABILE MONTARE LA GUARNIZIONE ESTERNA VETRO.
- * IN CORRISPONDENZA DEL FORO Ø16 APPLICARE IL TAPPO COPRIFORO ART. GT113

LAVORAZIONE SU TELAI FISSI PER FISSAGGIO PROFILI TRAVERSI - ZOCCOLI



**N.B. LE LAVORAZIONI SONO DA
ESEGUIRE CON
PUNTA A DUE DIAMETRI $\phi 16$ $\phi 16$
PER FORI TRAVERSI ART GA016**

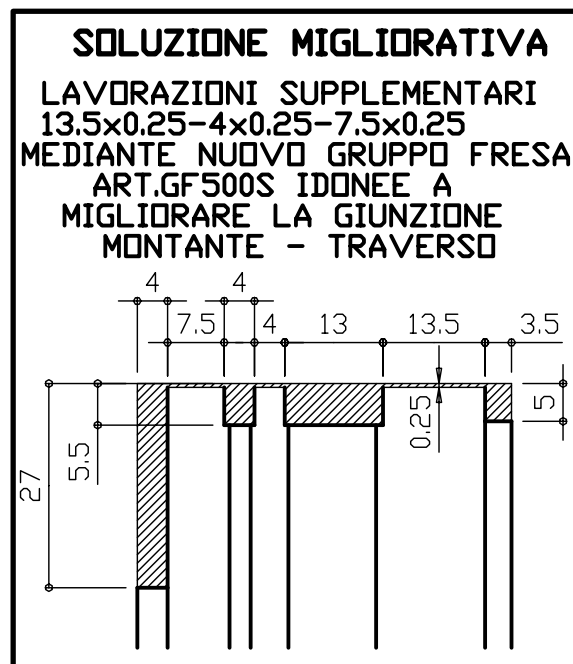
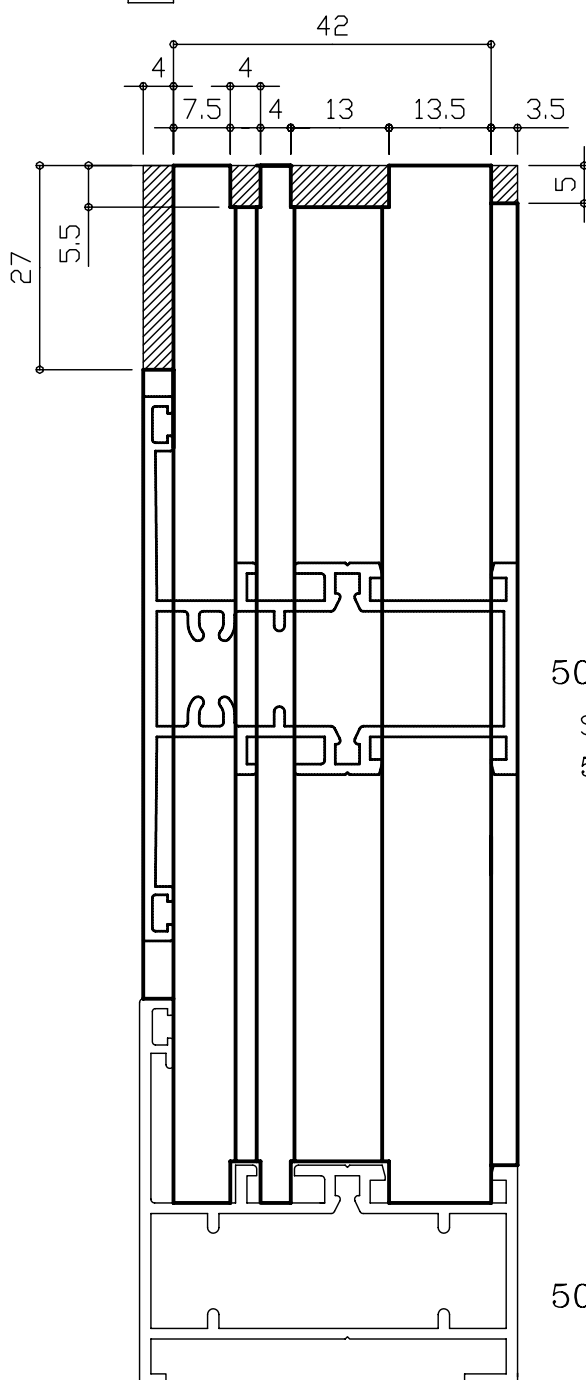
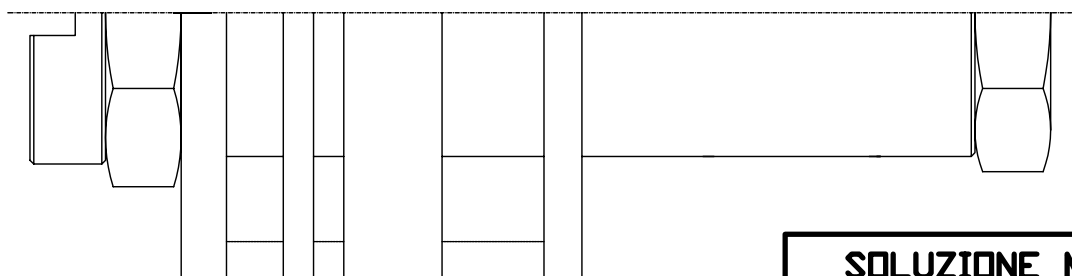
LAVORAZIONE SU TELAI APRIBILI PER FISSAGGIO PROFILI TRAVERSI - ZOCCOLI



**N.B. LE LAVORAZIONI SONO DA
ESEGUIRE CON
PUNTA A DUE DIAMETRI 7ø75 7ø716
PER FORI TRAVERSI ART GA016**

*** FORO 7ø716 VITE AUTOFILETTANTE PIU' RONDELLA DI RINFORZO
FORO 7ø711 VITE AUTOFILETTANTE SENZA RONDELLA DI RINFORZO
IN CASO DI SOLUZIONE CON FORO 7ø716 APPLICARE TAPPO COPRIFORO GT113**

LAVORAZIONE DI INTESTATURA FASCE TRAVERSI ZOCCOLI UNIONE CON TELAIO FISSO



 **MATERIALE DA ASPORTARE**

50016

STESSA LAVORAZIONE PER PROFILI
50021-50031-50005-50018-50067

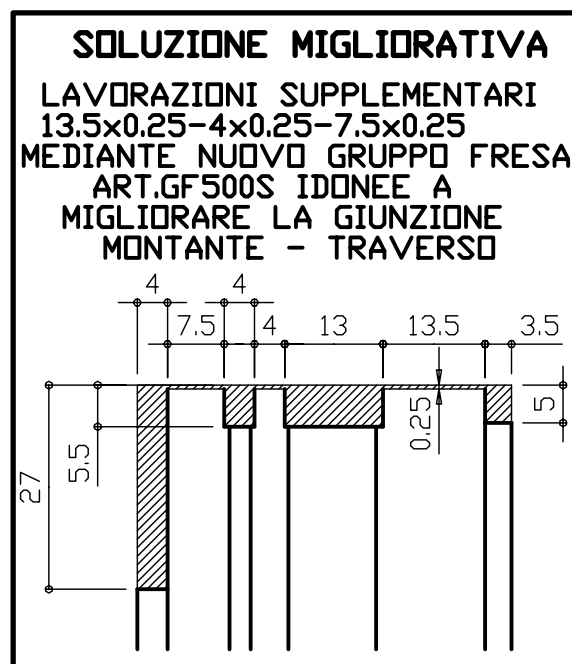
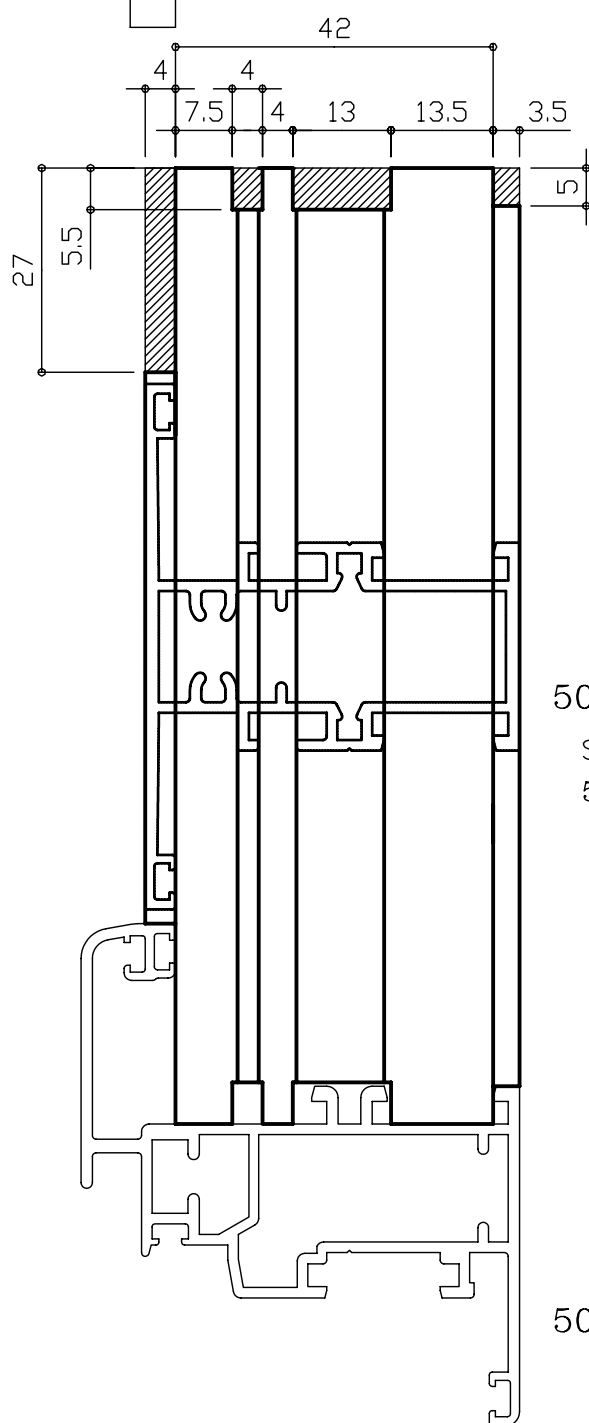
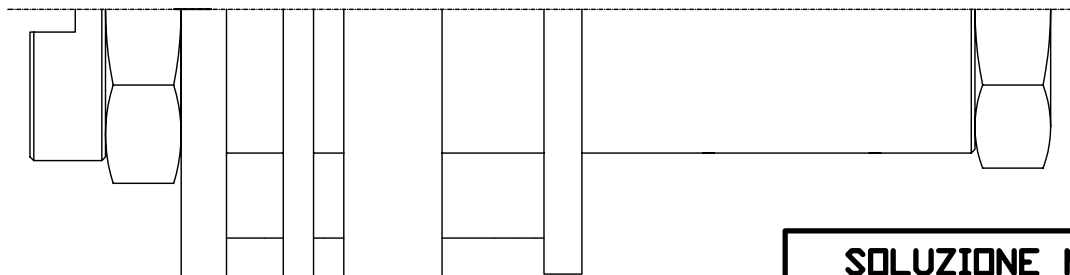
**N.B. LE LAVORAZIONI SONO DA
ESEGUIRE CON:**

**GRUPPO FRESA GOLD 500 INTESTATURA
FASCE TRAVERSI ZOCCOLI CON CANOTTO
27x80 ART. GF500**

(Assicurarsi che il gruppo fresa assemblato
esegua le lavorazioni con le misure riportate)

50006

LAVORAZIONE DI INTESTATURA FASCE TRAVERSI ZOCCOLI UNIONE CON TELAIO APRIBILE



 **MATERIALE DA ASPORTARE**

50016

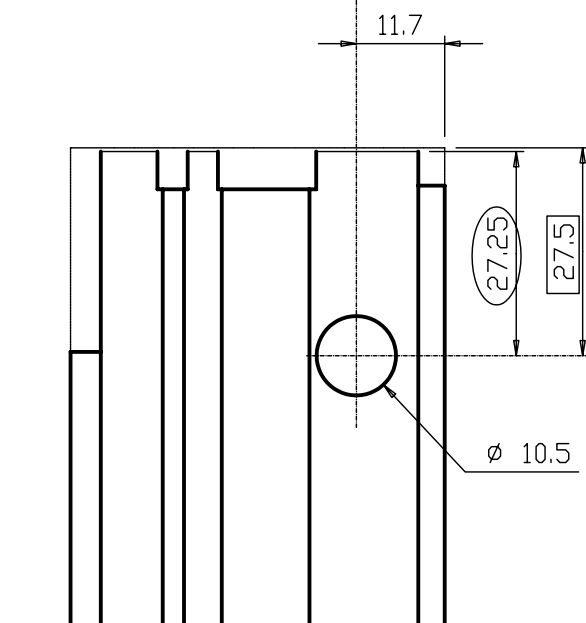
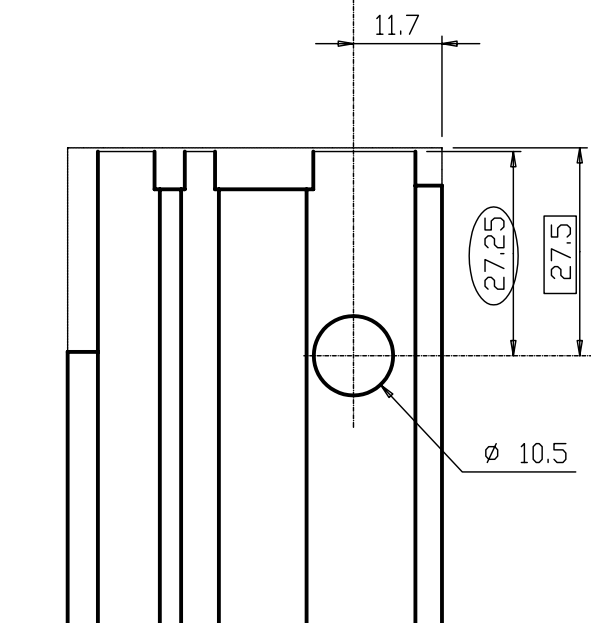
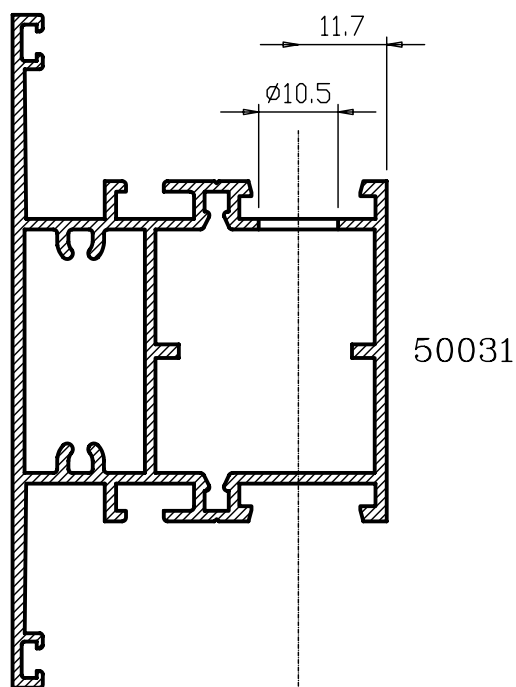
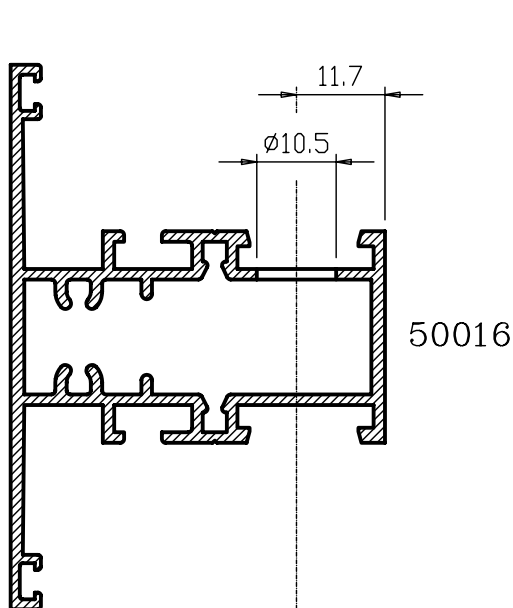
STESSA LAVORAZIONE PER PROFILI
50021-50031-50005-50018-50067

**N.B. LE LAVORAZIONI SONO DA
ESEGUIRE CON:
GRUPPO FRESA GOLD 500 INTESTATURA
FASCE TRAVERSI ZOCCOLI CON CANOTTO
27x80 ART. GF500**

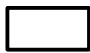

(Assicurarsi che il gruppo fresa assemblato
esegua le lavorazioni con le misure riportate)

50102

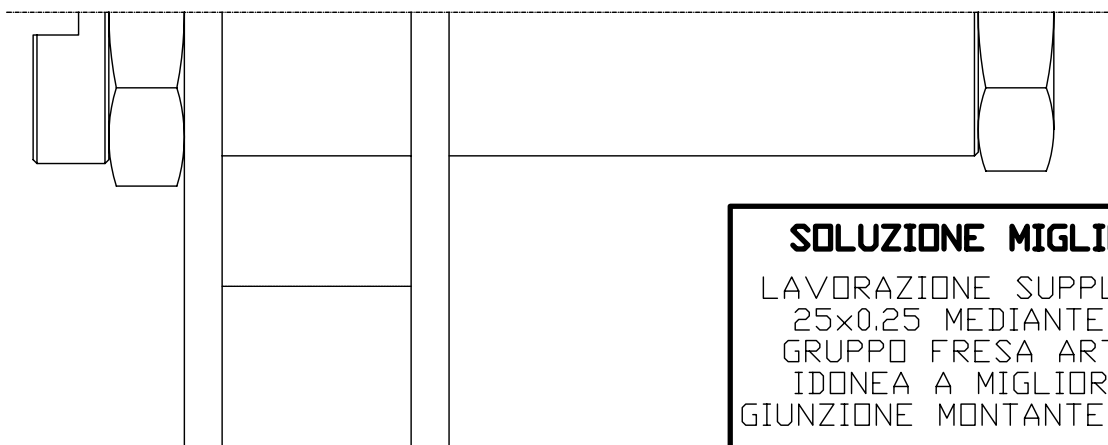
LAVORAZIONE TRAVERSO PER CAVALLOTTO INTERNO G123



N.B. LE LAVORAZIONI PER CAVALLOTTO INTERNO G123 SONO DA ESEGUIRE CON:
PRESETTA COMALL ART.GA001
PRESETTA DEMME ART.GA003
PRESETTA TEKNA ART.GA007
PRESETTA DEMME ART.GA008

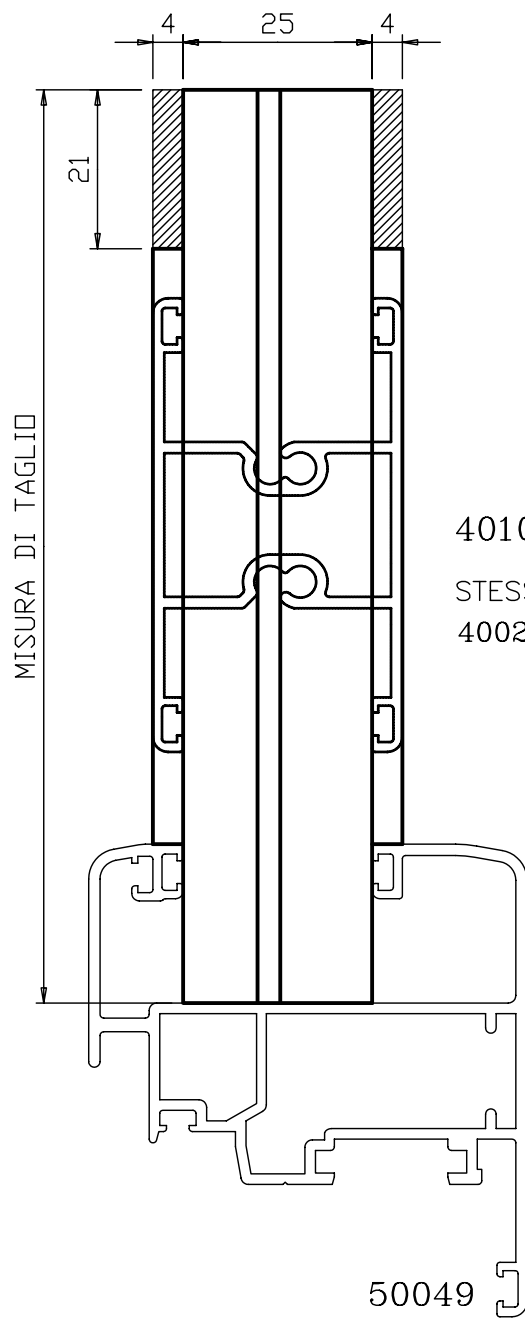
 RIFERIMENTO MISURA PROFILO SPALLATO CON GRUPPO FRESA ART.GF 400	 RIFERIMENTO MISURA PROFILO SPALLATO CON GRUPPO FRESA ART.GF 400S
-----------------------------------------------------------------------------------------------------------------------------------------------------------------	--------------------------------------------------------------------------------------------------------------------------------------------------------------------

LAVORAZIONE DI INTESTATURA FASCE TRAVERSI ZOCOLI UNIONE CON TELAIO VETRO A INFILARE



SOLUZIONE MIGLIORATIVA

LAVORAZIONE SUPPLEMENTARE
25x0.25 MEDIANTE NUOVO
GRUPPO FRESA ART.GF420S
IDONEA A MIGLIORARE LA
GIUNZIONE MONTANTE-TRAVERSO



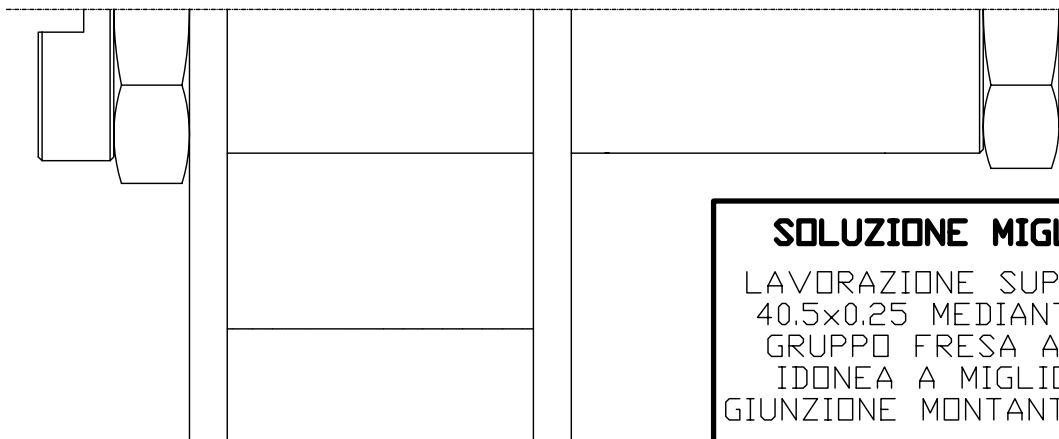
 **MATERIALE DA ASPORTARE**

40103

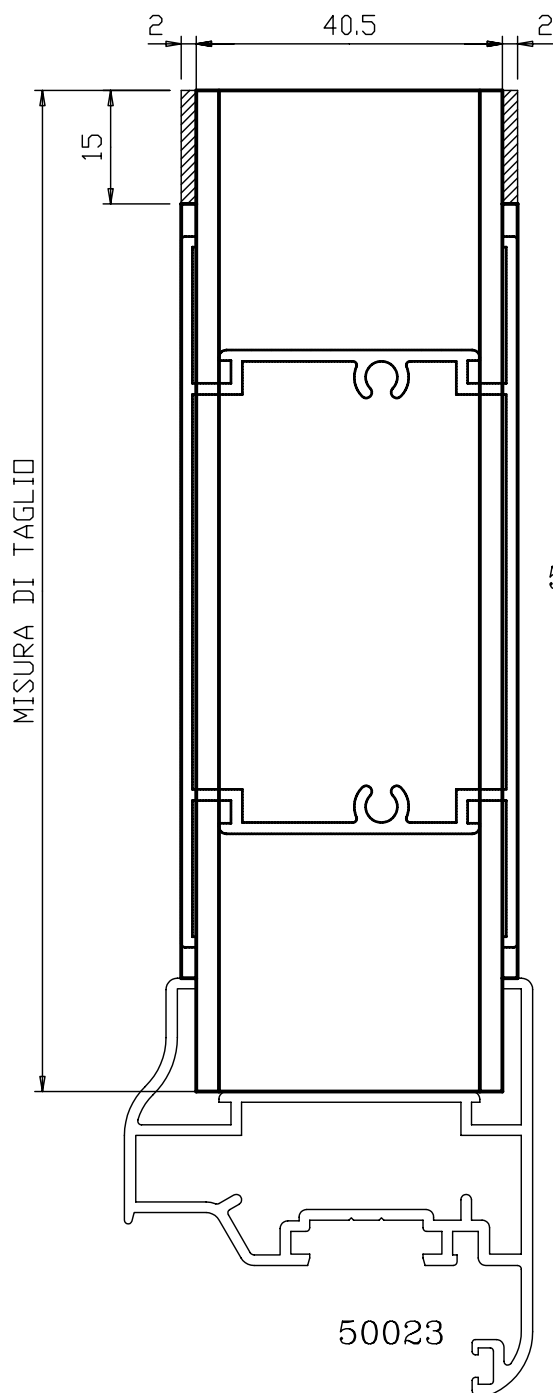
STESSA LAVORAZIONE PER PROFILI
40025 - 40026

**N.B. LE LAVORAZIONI SONO DA
ESEGUIRE CON:
GRUPPO FRESA GOLD 500 INTESTATURA
FASCE TRAVERSI ZOCOLI VETRO AD
INFILARE CON CANOTTO 27x80 ART.GF420**
(Assicurarsi che il gruppo fresa assemblato
esegua le lavorazioni con le misure riportate)

LAVORAZIONE DI INTESTATURA FASCIA PORTE INTERNE UNIONE CON TELAIO ANTA



SOLUZIONE MIGLIORATIVA
LAVORAZIONE SUPPLEMENTARE
40.5x0.25 MEDIANTE NUOVO
GRUPPO FRESA ART.GF530S
IDONEA A MIGLIORARE LA
GIUNZIONE MONTANTE-TRAVERSO



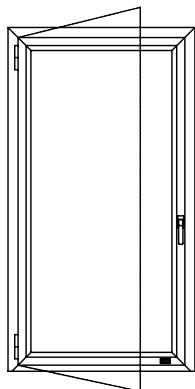
 **MATERIALE DA ASPORTARE**

50028

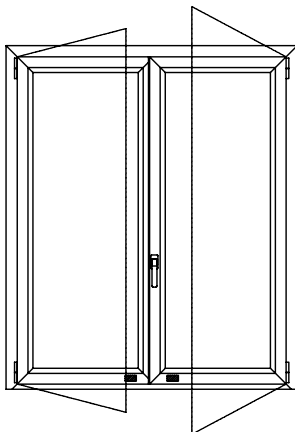
**N.B. LE LAVORAZIONI SONO DA
ESEGUIRE CON:
GRUPPO FRESA GOLD 500
INTESTATURA FASCIA PORTE INTERNE
CON CANOTTO 27x80 ART.GF530**

(Assicurarsi che il gruppo fresa assemblato
esegua le lavorazioni con le misure riportate)

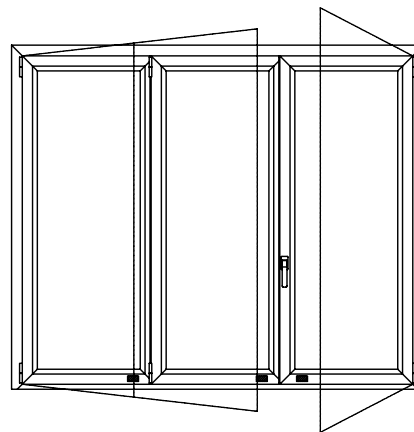
PIASTRINE SOSTEGNO ANTA APERTURE INTERNE



FINESTRA 1 ANTA
GIUNTO APERTO
APERTURA INTERNA

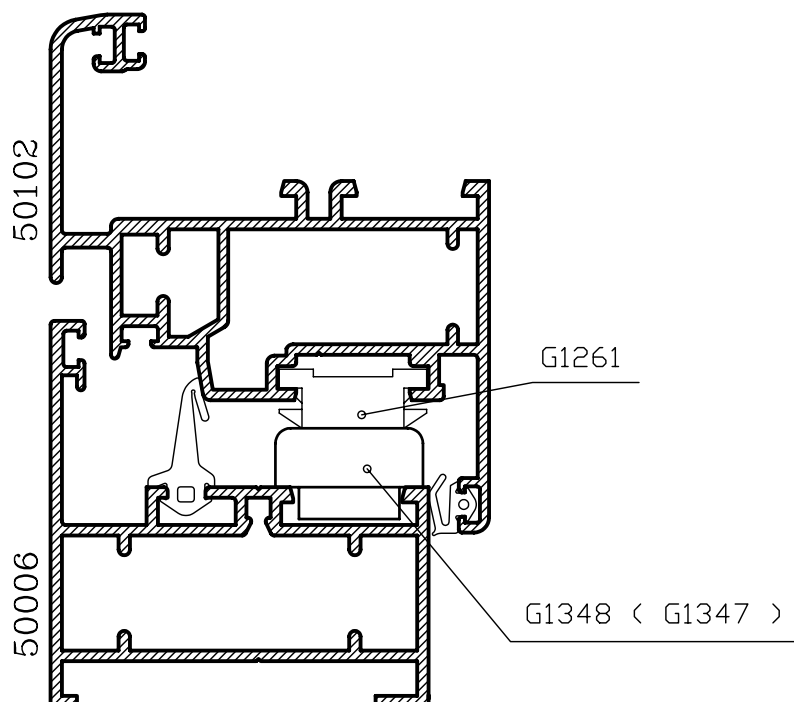


FINESTRA 2 ANTE
GIUNTO APERTO
APERTURA INTERNA

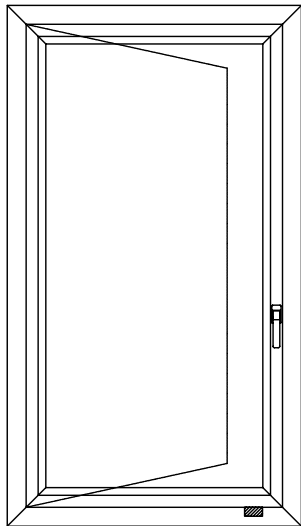


FINESTRA 3 ANTE
GIUNTO APERTO
APERTURA INTERNA

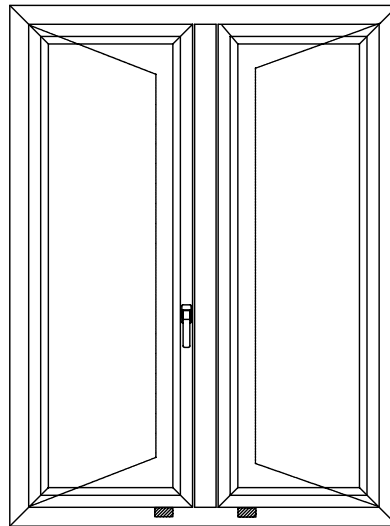
**N.B. LE PIASTRINE SOSTEGNO ANTA DEVONO
ESSERE INSERITE IN TUTTE LE TIPOLOGIE
T.Z. E Z.RIP.Z**



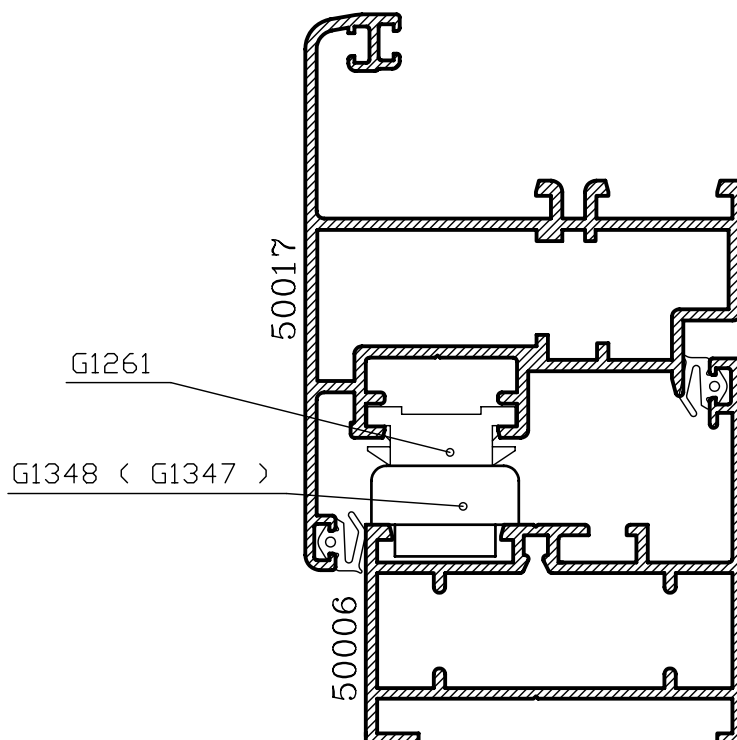
PIASTRINE SOSTEGNO ANTA APERTURE ESTERNE



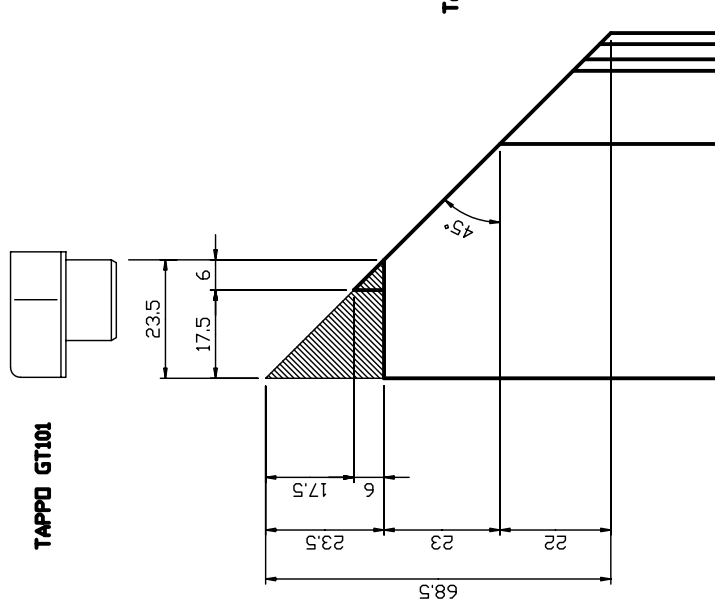
FINESTRA 1 ANTA
GIUNTO APERTO
APERTURA ESTERNA



FINESTRA 2 ANTE
GIUNTO APERTO
APERTURA ESTERNA

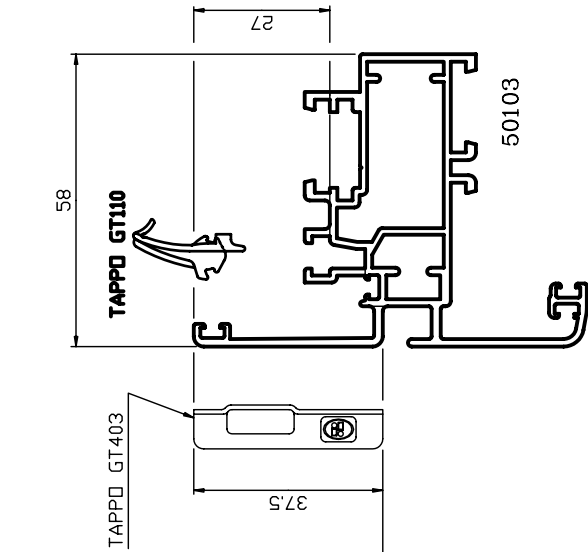
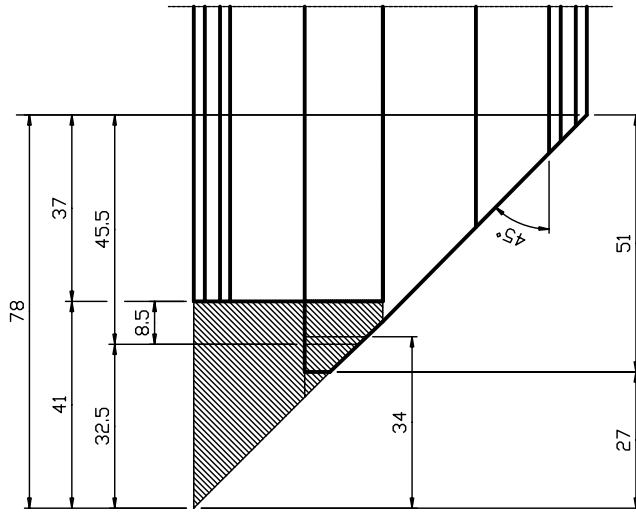


LAVORAZIONE DI SPUNTATURA ANGOLO INCROCIO T-Z CENTRALE APERTURE INTERNE



TAPPO GT101

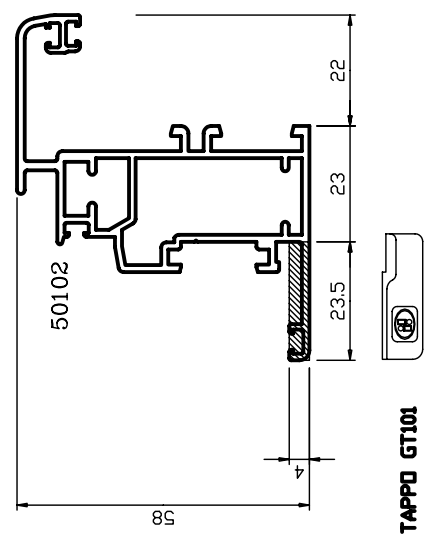
TAPPO GT403



TAPPO GT110

TAPPO GT403

50108



50102

TAPPO GT101

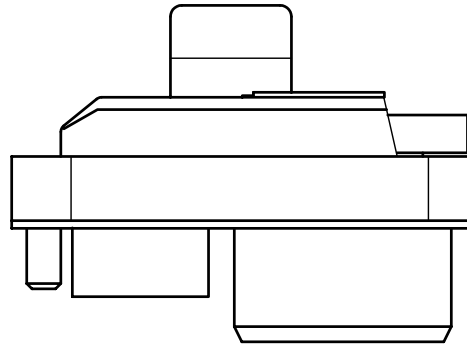
**N.B. LE LAVORAZIONI SONO DA
ESeguire CON
GRUPPO FRESA GOLD 500 SPUNTATURA
ANGOLO INCROCIO T-Z CENTRALE
CON CANDOTTO 27x80 ART. GF510**

(Assicurarsi che il gruppo fresa assemblato
esegua le lavorazioni con le misure riportate)

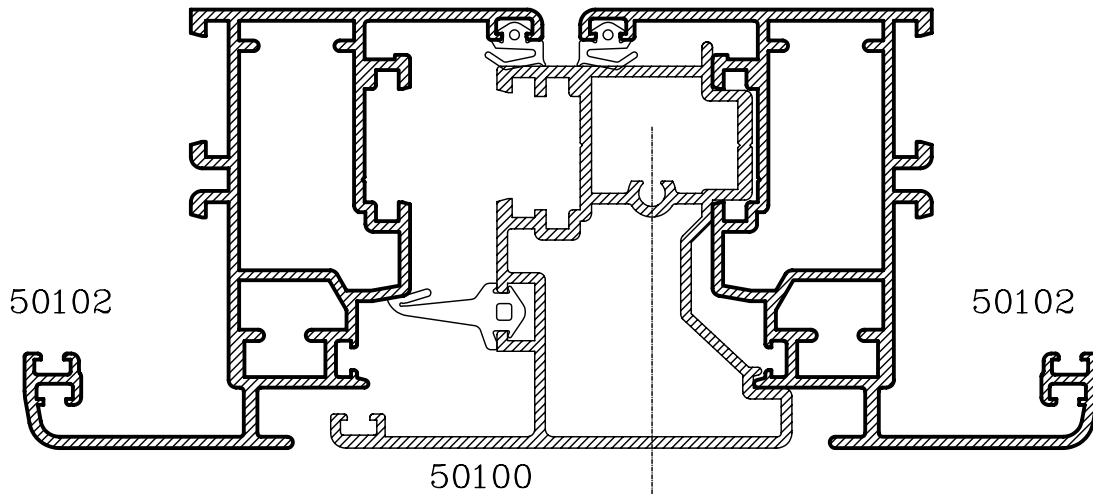
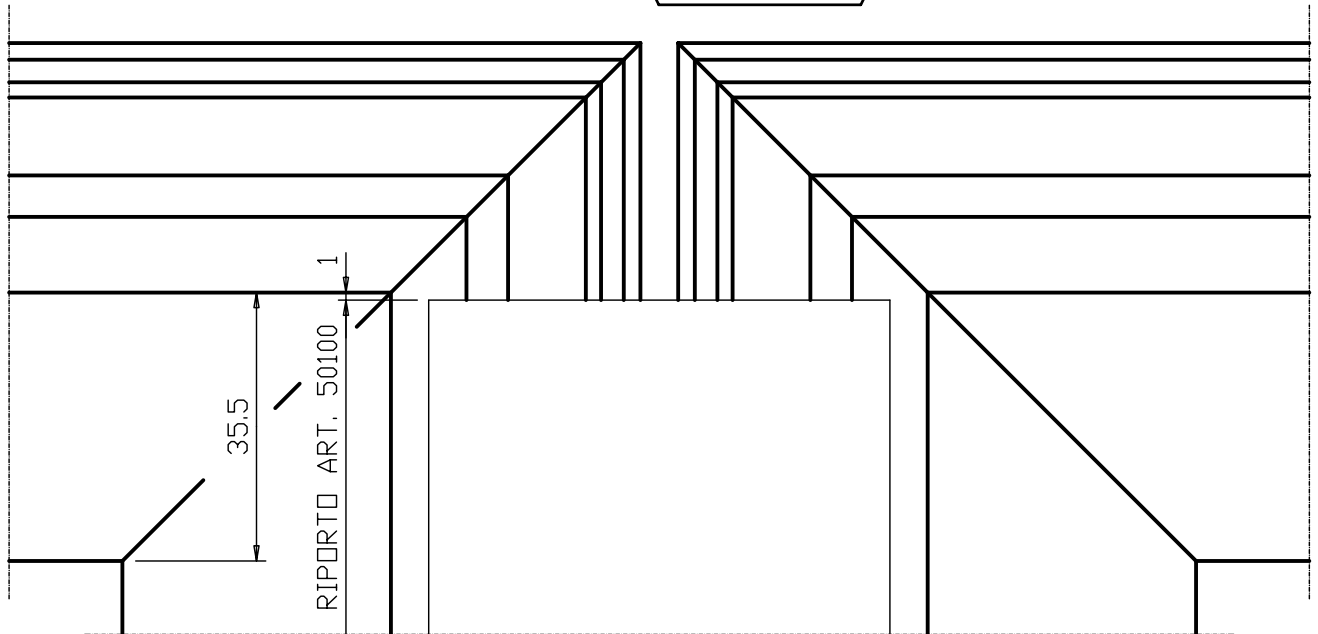


MATERIALE DA ASPORTARE

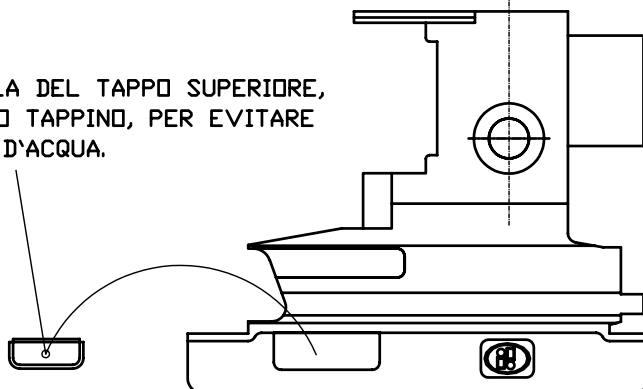
**INSERIMENTO TAPPO RIPORTO
CENTRALE Z.R.Z. APERTURA
INTERNA - GIUNTO APERTO**



TAPPO GT502

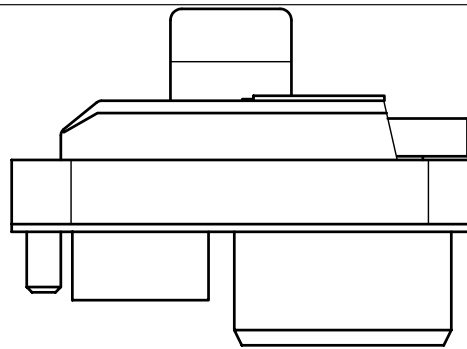


**N.B. CHIUDERE L'ASOLA DEL TAPPO SUPERIORE,
CON L'APPOSITO TAPPINO, PER EVITARE
INFILTRAZIONI D'ACQUA.**

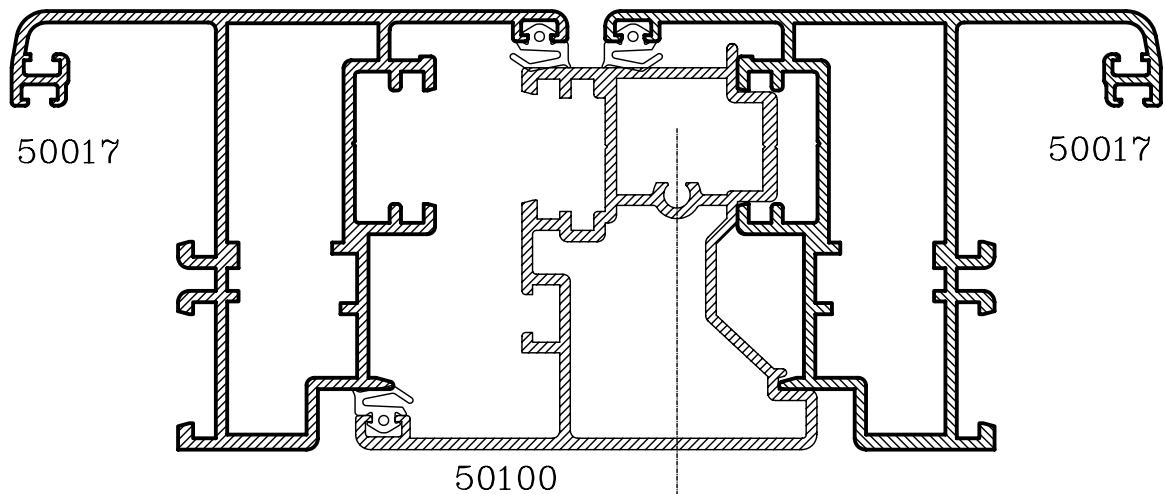
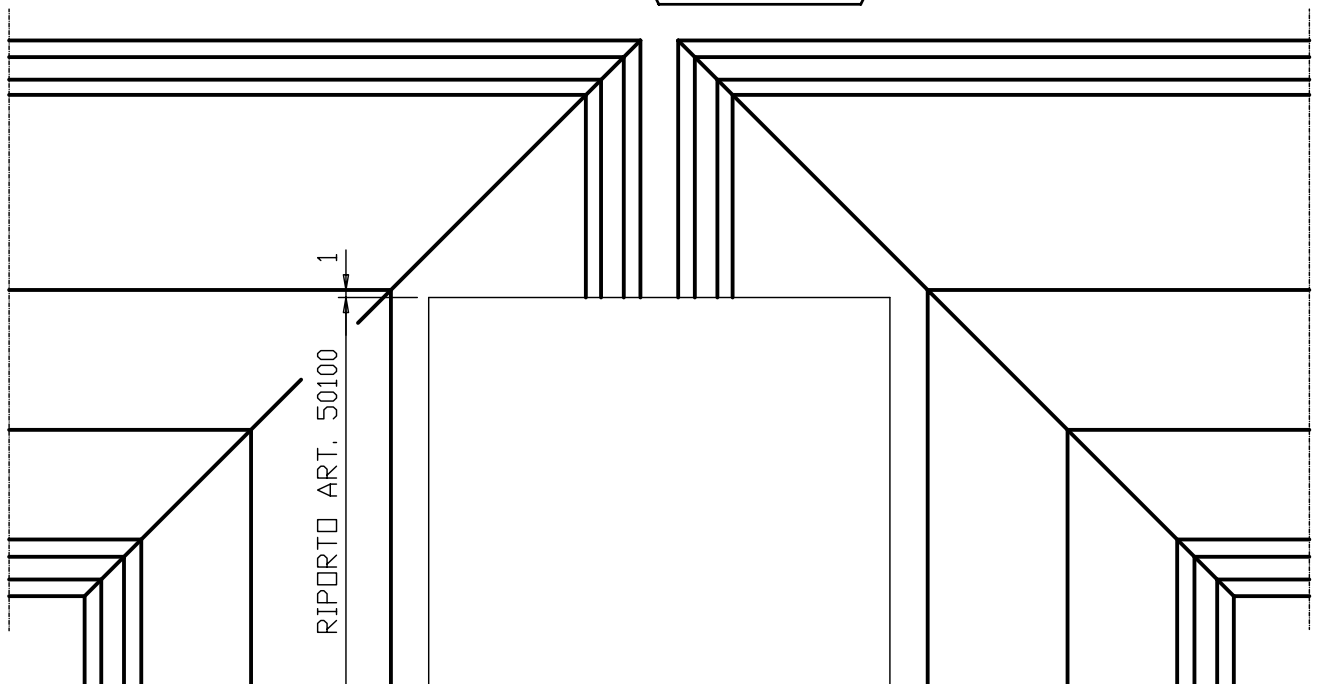


TAPPO GT502

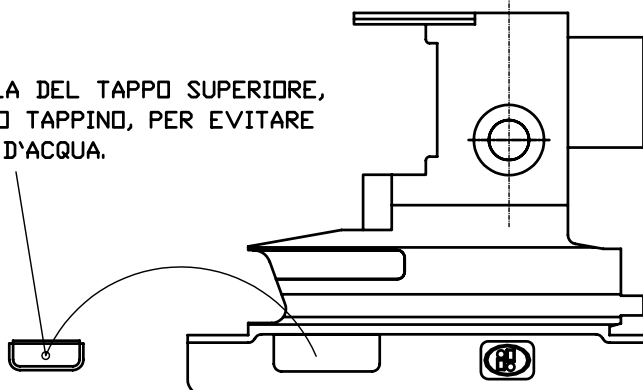
**INSERIMENTO TAPPO RIPORTO
CENTRALE T.R.T. APERTURA
ESTERNA - DOPPIA BATTUTA**



TAPPO GT502

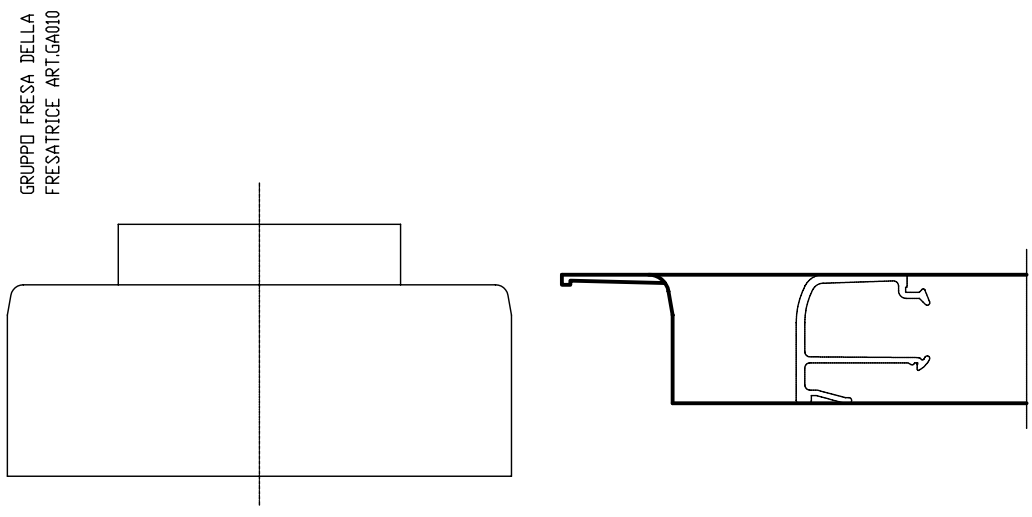
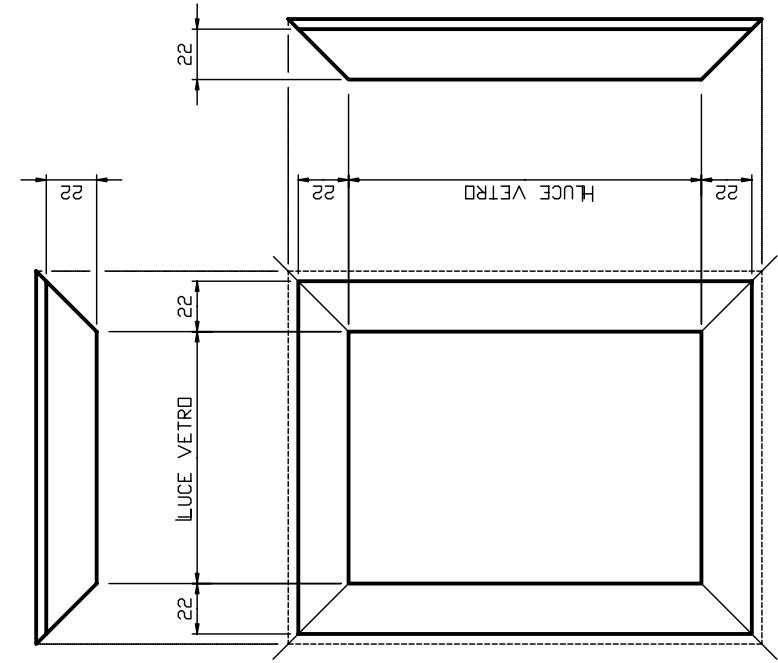
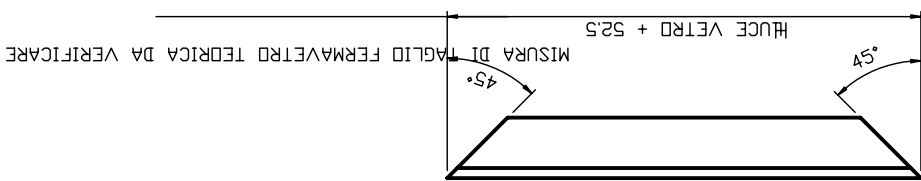


**N.B. CHIUDERE L'ASOLA DEL TAPPO SUPERIORE,
CON L'APPOSITO TAPPINO, PER EVITARE
INFILTRAZIONI D'ACQUA.**



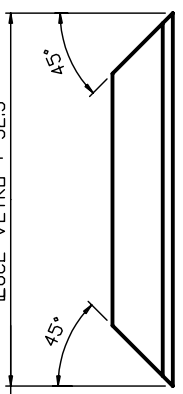
TAPPO GT502

**SCHEMA DI TAGLIO FERMAVETRO ARROTONDATO E LAVORAZIONE CON SGAMBONATRICE
FERMAVETRI ART. 40077-40078-40079-40080-40081-40082-40083-40084**



GRUPPO FRESA DELLA
FRESATRICE ART.GA010

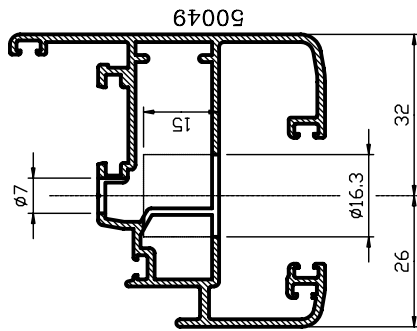
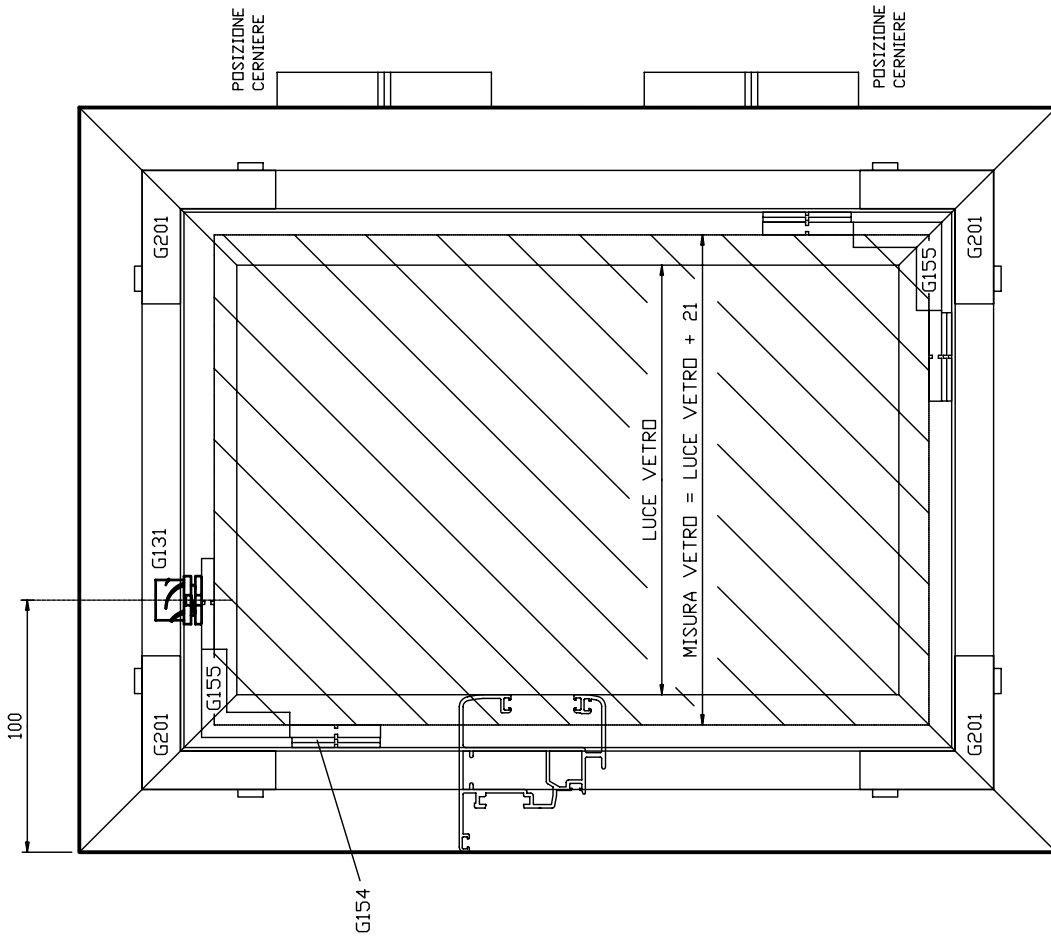
TAGLIO FERMAVETRO TEORICA DA VERIFICARE
LUCE VETRO + 52,5



**N.B. LE LAVORAZIONI SONO DA
ESEGUIRE CON
PRESSETTA DIEMME ART.GA008
FRESATRICE ART.GA010**

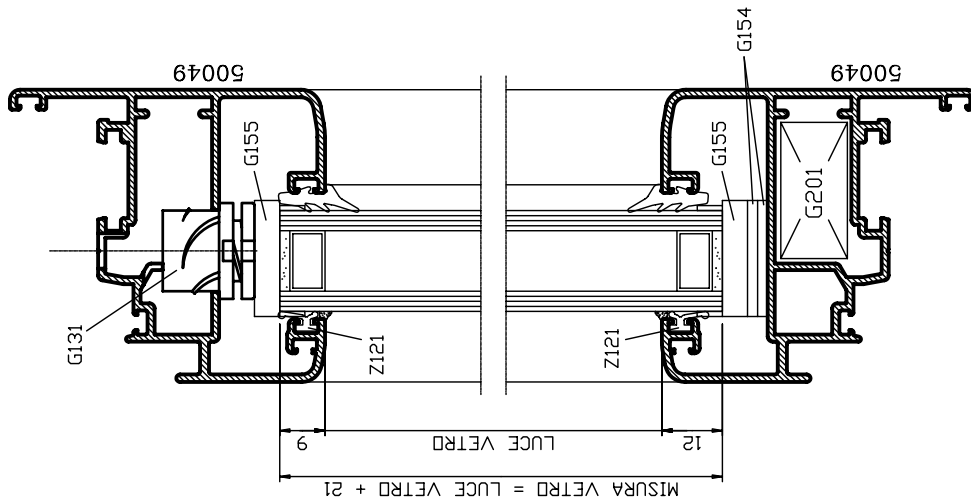
LAVORAZIONE PER SISTEMA CARICAVETRO PROFILO VETRO AD INFILARE

POSIZIONE DISTANZIATORE ART.G131



**N.B. LE LAVORAZIONI SONO DA
ESEGUIRE CON
PUNTA A DUE DIAMETRI $\phi 16.3$ $\phi 177$
ART.GA013**

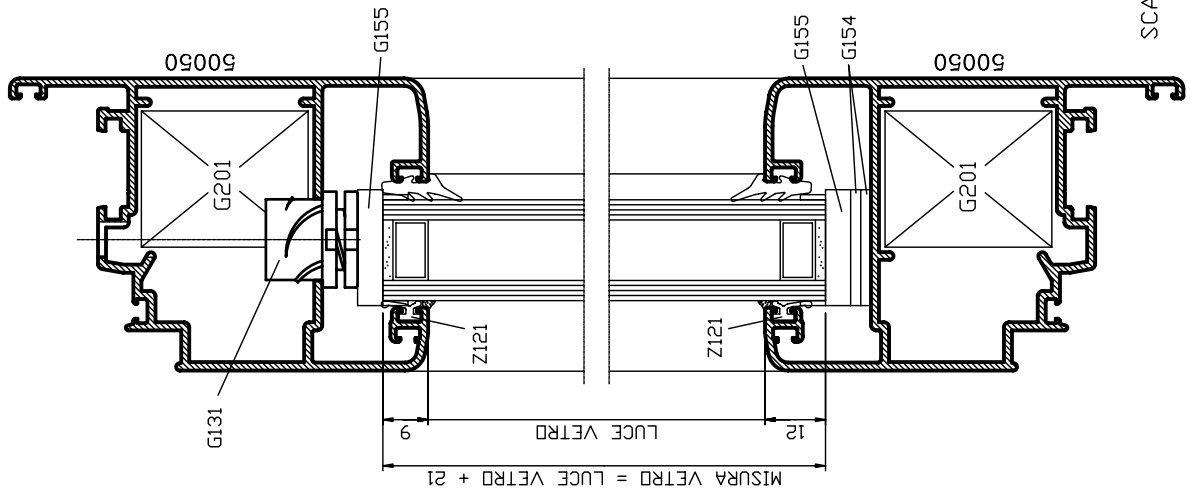
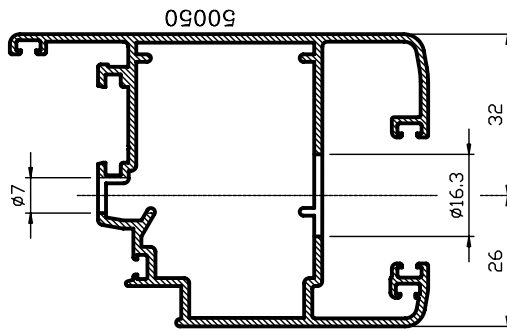
**E' INDISPENSABILE ESEGUIRE
IL TIPO DI LAVORAZIONE
RAPPRESENTATA CON PANTOGRAFO
O TRAPAND A COLONNA.**



SCALA 1:2

SCALA 1:1

**LAVORAZIONE PER SISTEMA CARICAVETRO
PROFilo MAGGIORATO VETRO AD INFILARE**

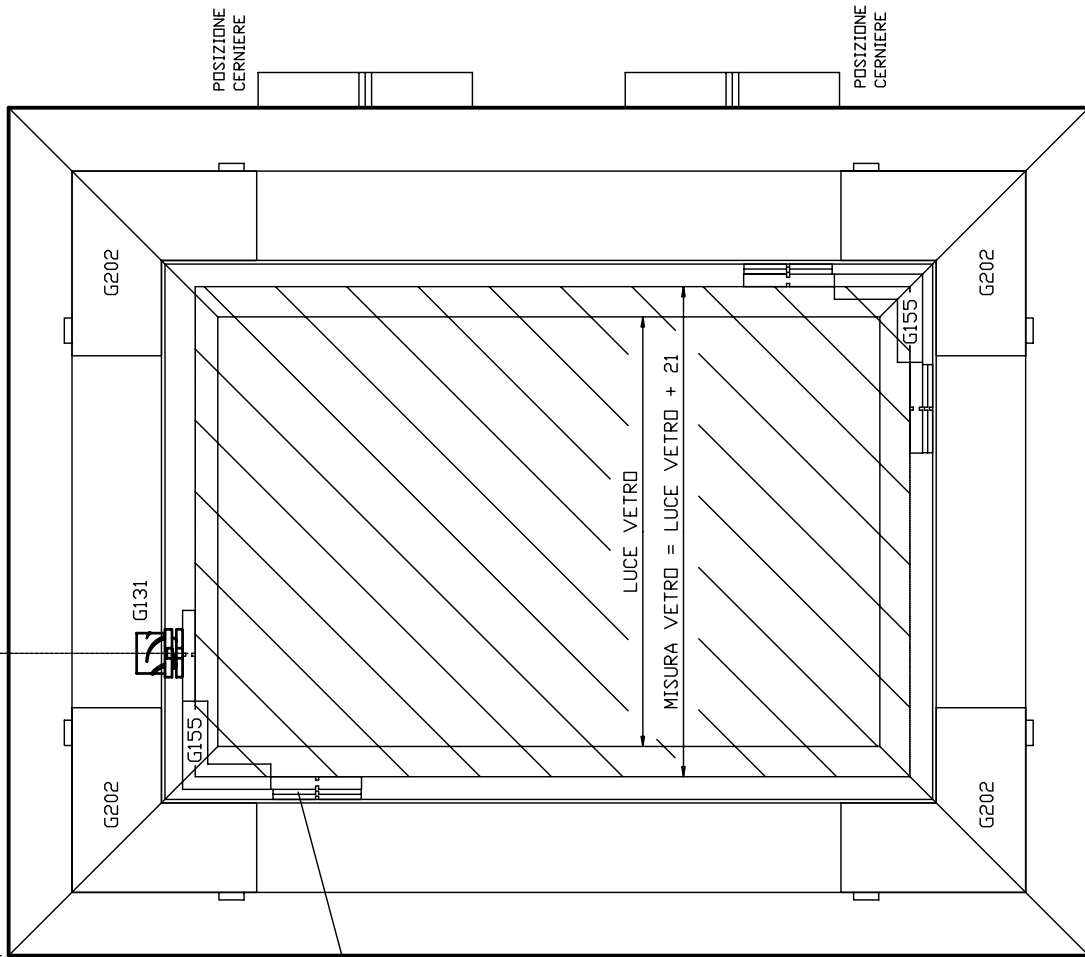


**N.B. LE LAVORAZIONI SONO DA
ESEGUIRE CON
PUNTA A DUE DIAMETRI 7d16.3 7d17
ART.GA013**

**E' INDISPENSABILE ESEGUIRE
IL TIPO DI LAVORAZIONE
RAPPRESENTATA CON PANTOGRAFO
O TRAPANO A COLONNA.**

SCALA 1:1

POSIZIONE DISTANZIATORE ART.G131
120

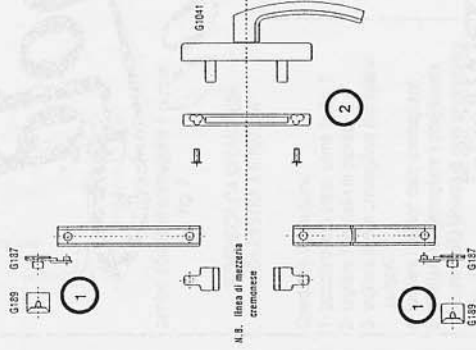


G154

SCALA 1:2

SISTEMA A 2 PUNTI DI CHIUSURA

- 1 kit 2 punti di chiusura
G185 cod. Ind.
(ZC1970 cod. Err.)
- 2 cremone a + 2 viti M5x12
G1041 cod. Ind.
(Z11010 cod. Err.)
- 3 coppia frizioni portata 70 Kg.
G181 cod. Ind.
(Z11669 cod. Err.)



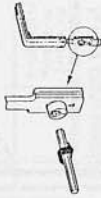
N.B.

linea di incisione
cremonese

BILICO VERTICALE
PER SERIE GOLD 500

sistema a 2 punti di chiusura
sistema a 4 punti di chiusura

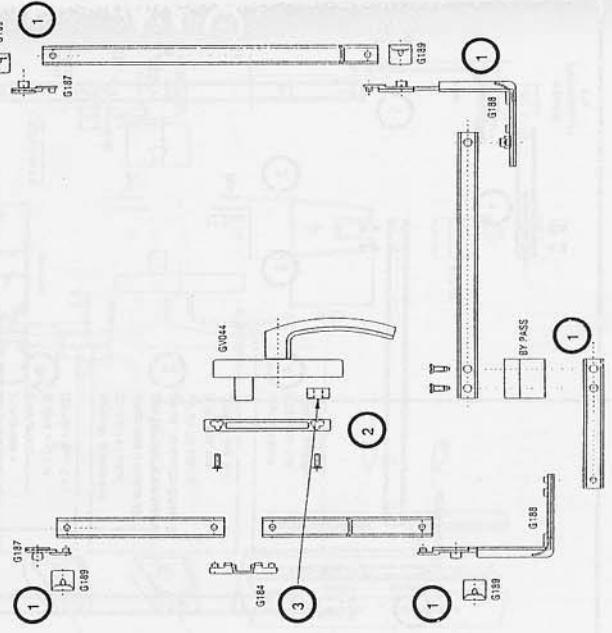
N.B. Per ottenere una giusta ed uniforme
compressione della guarnizione
sul nostro governo dell'aria,
agire sui noduli di chiusura ad eccentrico.



LA CREMONESE E' AMBIDESTRA
ED E' FORNITA PER APERTURA DESTRA

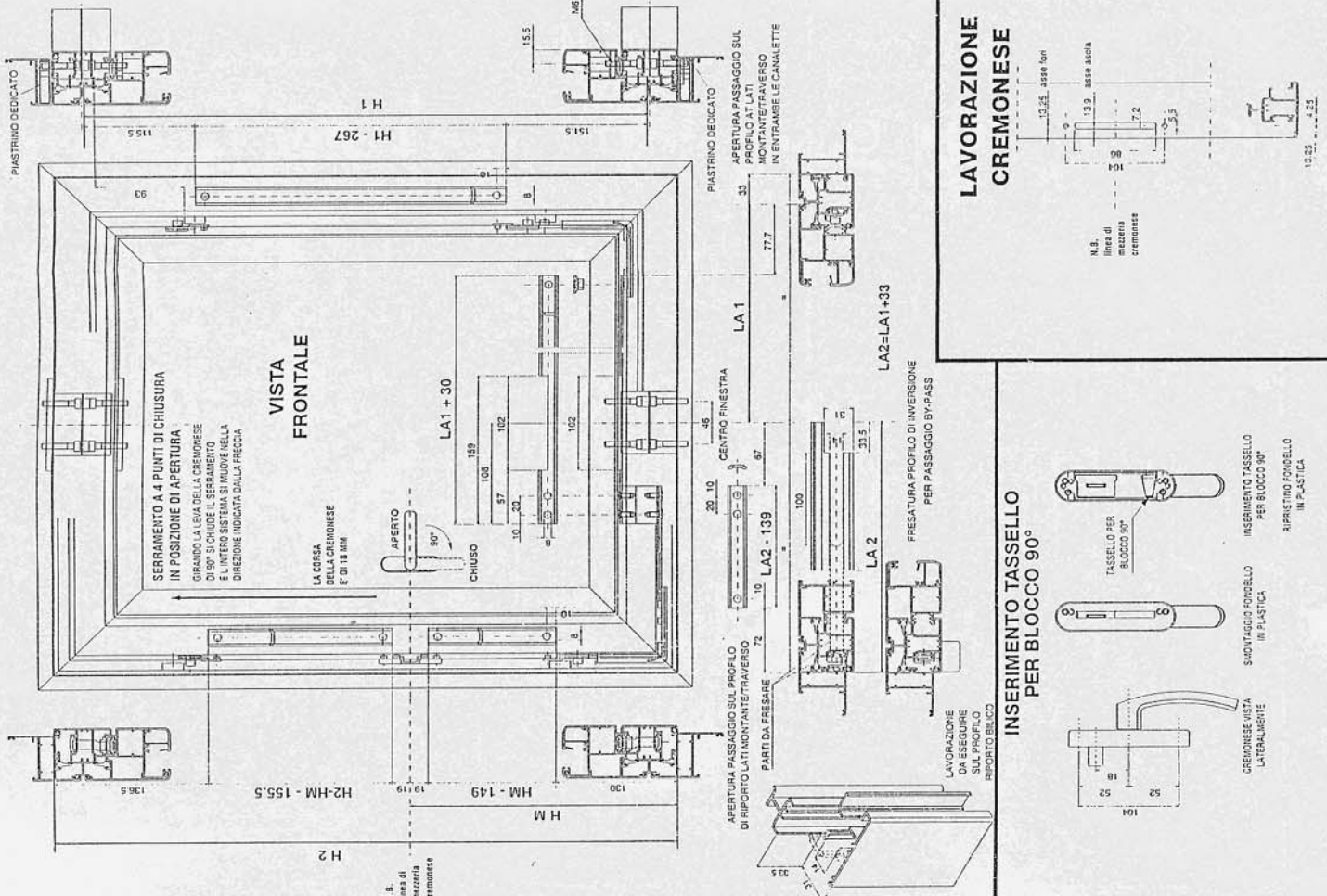
PER LA REVERSIBILITÀ DELLA CREMONESE
CONSULTARE LA PARTE DEDICATA
NELLA TAVOLA DELLE CREMONESE

SISTEMA A 4 PUNTI DI CHIUSURA

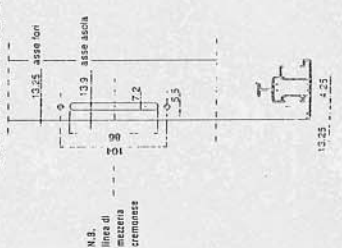


- 1 kit 4 punti di chiusura
primaverale
G186 cod. Ind.
(Z11852 cod. Err.)
- 2 cremone a + 2 viti M5x12
G1044 cod. Ind.
(ZC1044 cod. Err.)
- 3 recordo cremone a
G1044 / kit bilico
verticale + blocco 90°
G184 cod. Ind.
(Z11854 cod. Err.)
- 4 coppia frizioni
portata 70 Kg.
G181 cod. Ind.
(Z11669 cod. Err.)

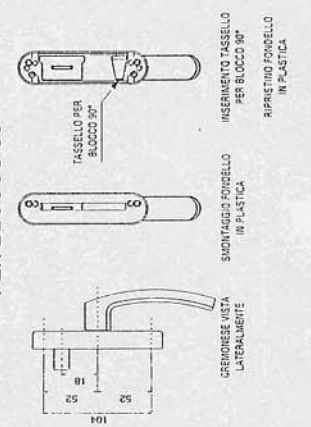
N.B.
nel caso in cui il peso
della finestra superi i
70 Kg. è consigliabile
usare una coppia frizioni
portata 200 Kg.
con codice:
G182 cod. Ind.
(Z11670 cod. Err.)
al posto della coppia
frizioni dal codice:
G181 cod. Ind.
(Z11669 cod. Err.)

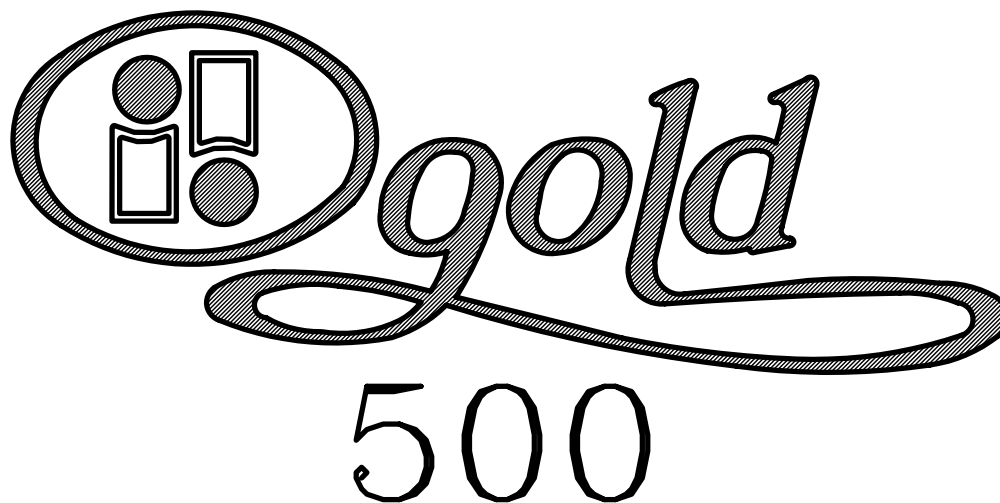


LAVORAZIONE
CREMONESE

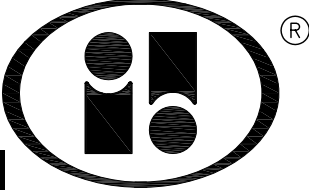


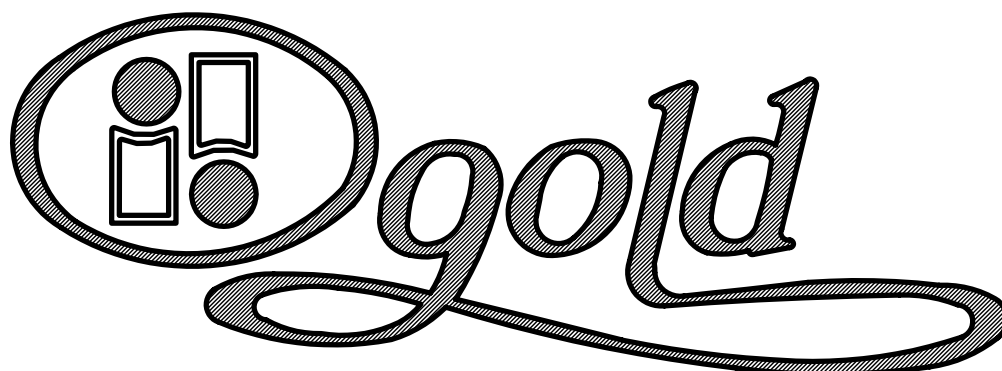
INSERIMENTO TASSELLO
PER BLOCCO 90°





SCHEMA PER APPLICAZIONE
SERRATURE E MANIGLIE
SU MONTANTE MAGGIORATO

SISTEMI  **INDINVEST**

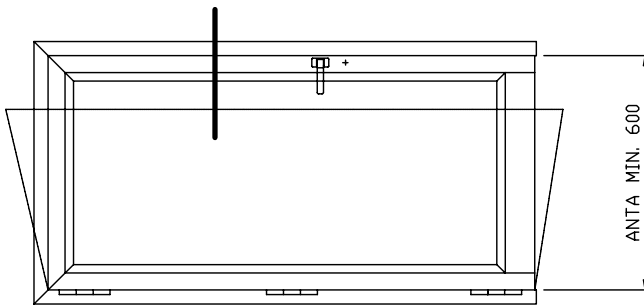


500

PER ALTRE APPLICAZIONI SERRATURE
NORMALI, ELETTRICHE, ANTIPANICO,
ANTISCASSO, SPECIALI; CONSULTARE
CATALOGHI SPECIFICI PER SISTEMI
INDINVEST-GOLD DELLE DITTE PRIMARIE

**GOLD 500
PORTONCINO 1 ANTA
GIUNTO APERTO
APERTURA INTERNA**

VISTA INTERNA



ACCESSORI

ART.	DESCRIZIONE	Q.to	LAV
① 5234	MANIGLIA HOPPE	1	P
② 46215	SERRATURA CISA E-35 mm	1	P
③ 08710-11	CILINDRO CISA L=69 (215-10-37,5) mm	1	P

VARIANTE ① MANIGLIE

202	MANIGLIA FONDERIE RAGNI	1	P
Z45009	MANIGLIA ERRETI	1	P
1634	MANIGLIA POLKA SAVIO	1	P
2452	MANIGLIA MASTER GIESSE	1	P

VARIANTE ② SERRATURE

98000	SERRATURA CORNI E=35 mm	1	P
781351B	SERRATURA ISED E=35 mm	1	P

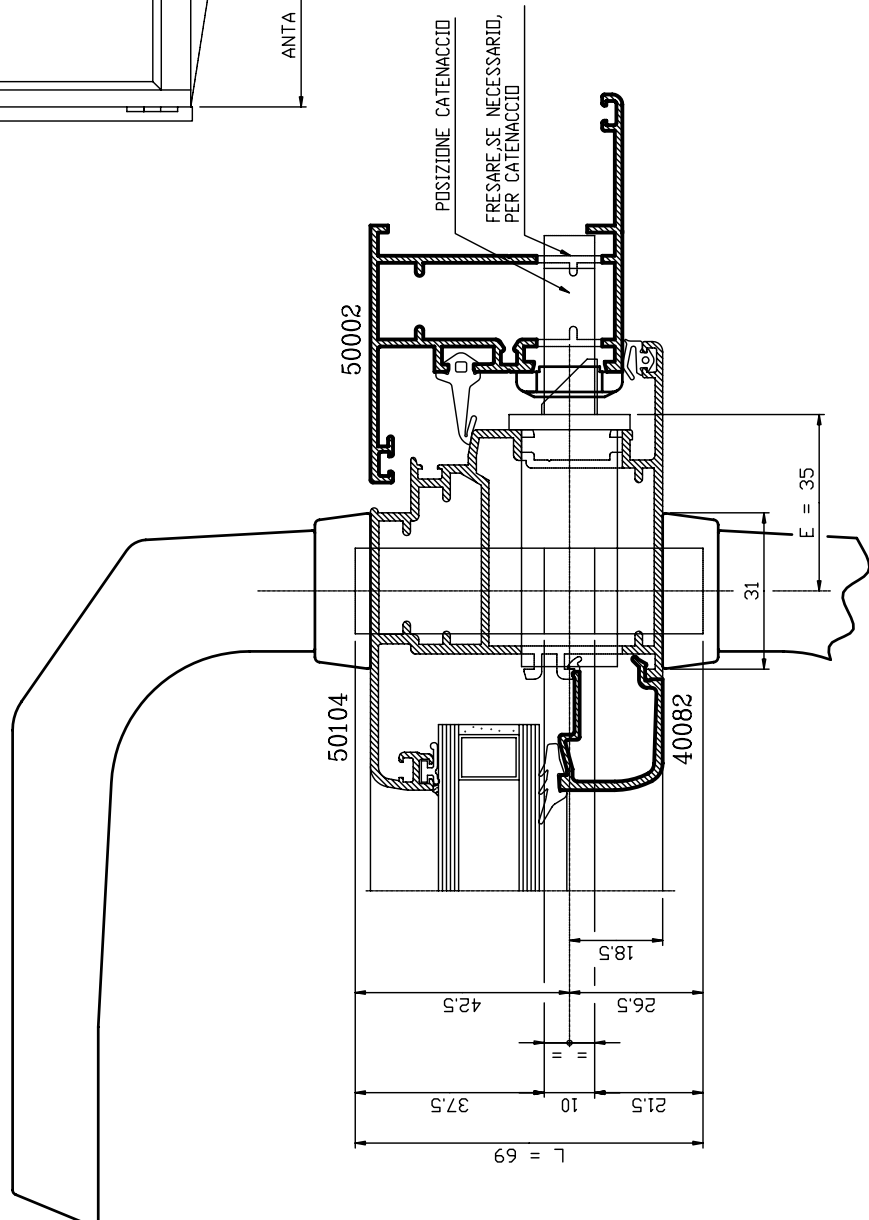
VARIANTE ③ CILINDRI

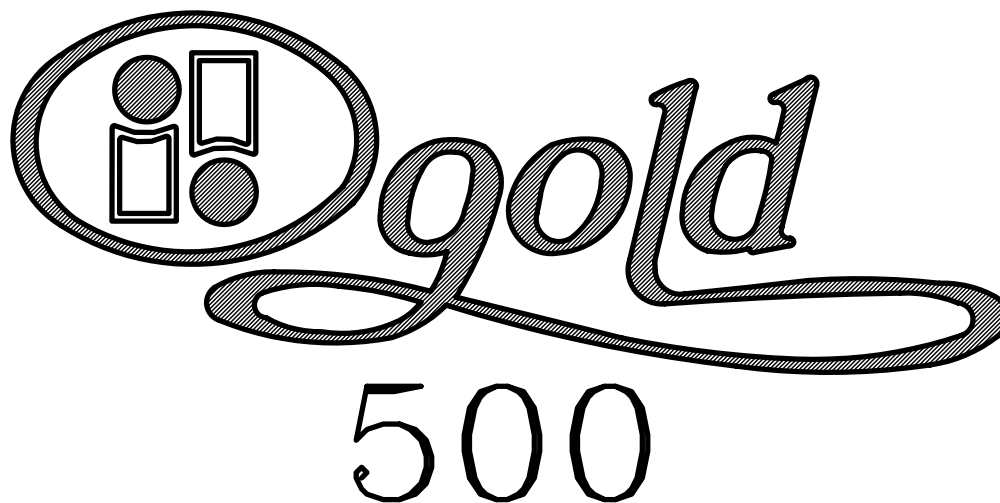
0801113	CILINDRO CORNI L=70 mm	1	P
820930457	CILINDRO ISED L=75 mm	1	P

LEGENDA LAVORAZIONI

⊙	PUNTA 2 DIAMETRI
⊖	PRESETTA
*	NESSUNA LAVORAZIONE
P	PANTOGRAFO
F	GRUPPO FRESE

**N.B.
SI POSSONO APPLICARE SERRATURE E MANIGLIE
DI PRODUTTORI E TIPOLOGIE DIVERSE DA
QUELLE PROPOSTE.
L'UTILIZZATORE DEVE VERIFICARE L'USO
E L'IMPIEGO CORRETTO.**





SCHEMA SPESSORAMENTO VETRI

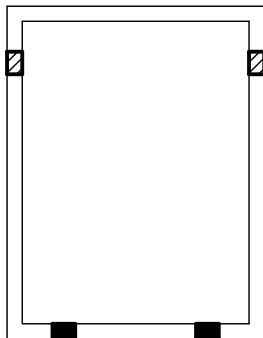
CAMPO DI UTILIZZO FERMAVETRI
E GUARNIZIONI

SISTEMI

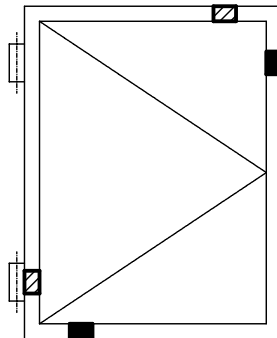
INDINVEST

TABELLA DI SPESSORAMENTO VETRI

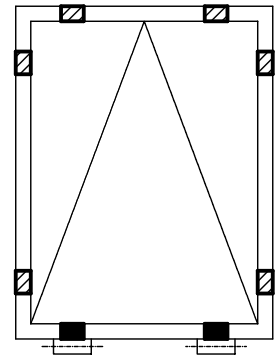
TELAIO FISSO



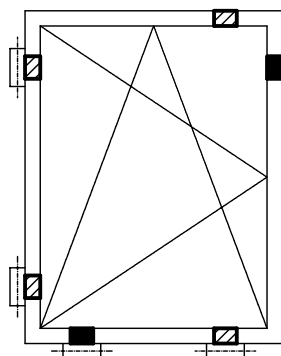
APRIBILE AD ANTA



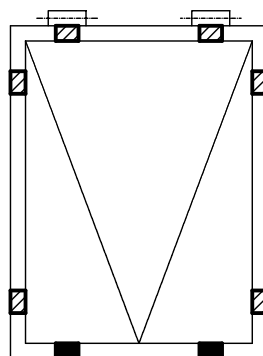
APRIBILE A VASISTAS



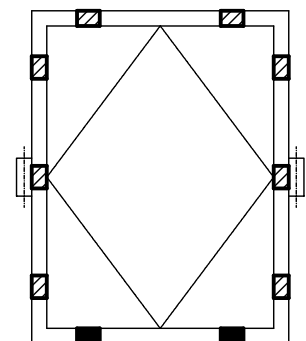
APRIBILE AD ANTA-RIBALTA



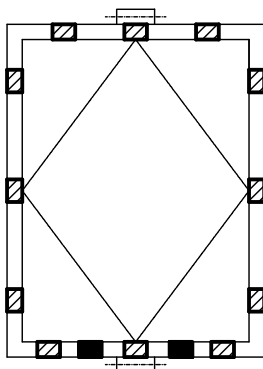
APRIBILE A SPORGERE



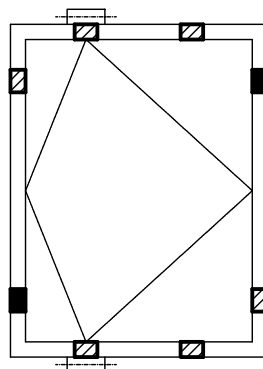
BILICO ORIZZONTALE



BILICO VERTICALE

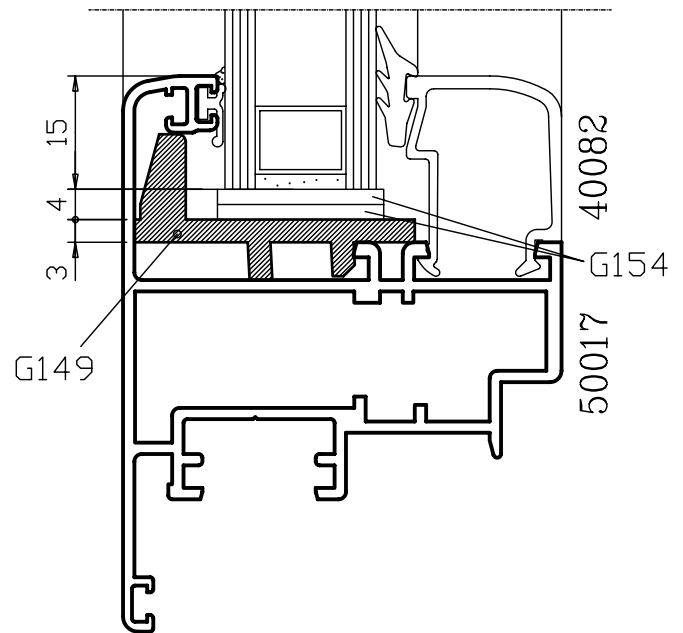
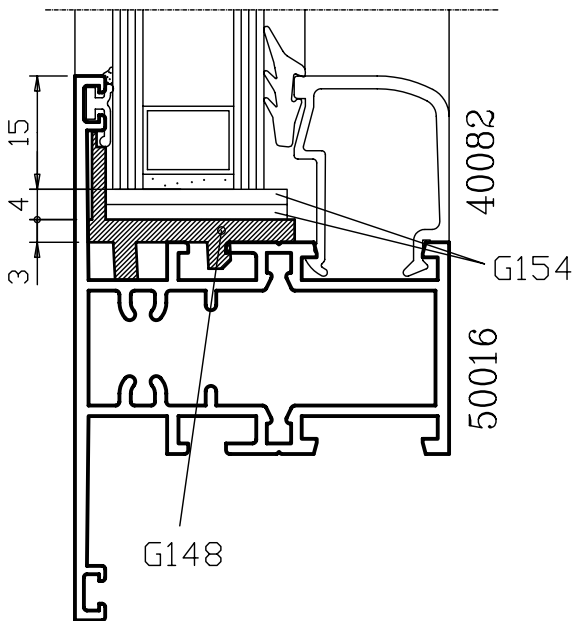
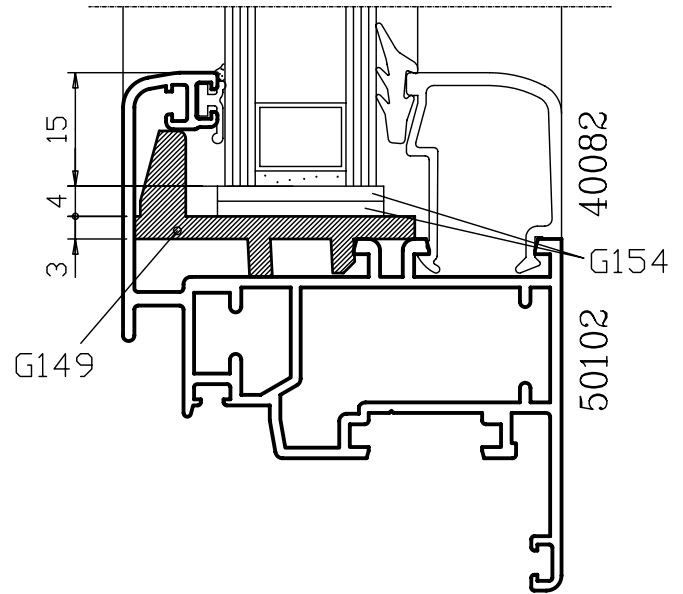
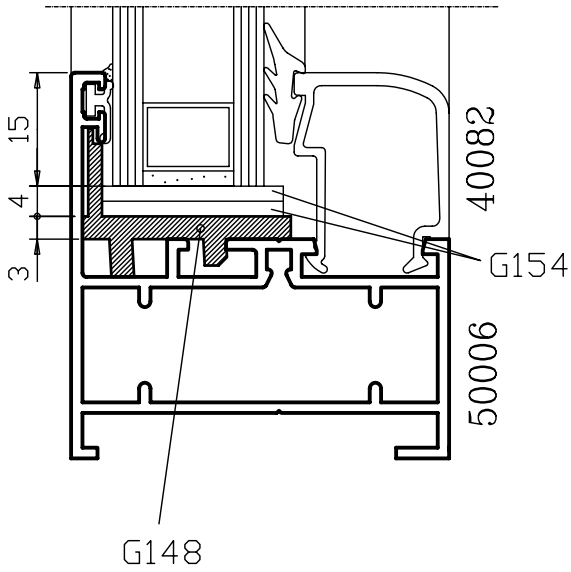


BILICO VERTICALE ECCENTRICO

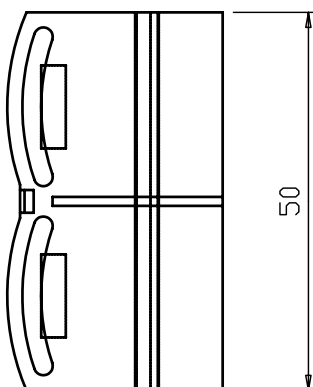


- TASSELLI D'APPOGGIO
- ▨ TASSELLI A CONTRASTO

TABELLA DI SPESSORAMENTO VETRI



ART. G148



ART. G149

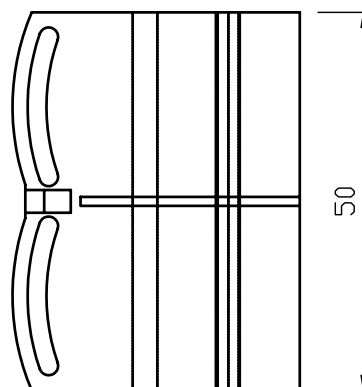
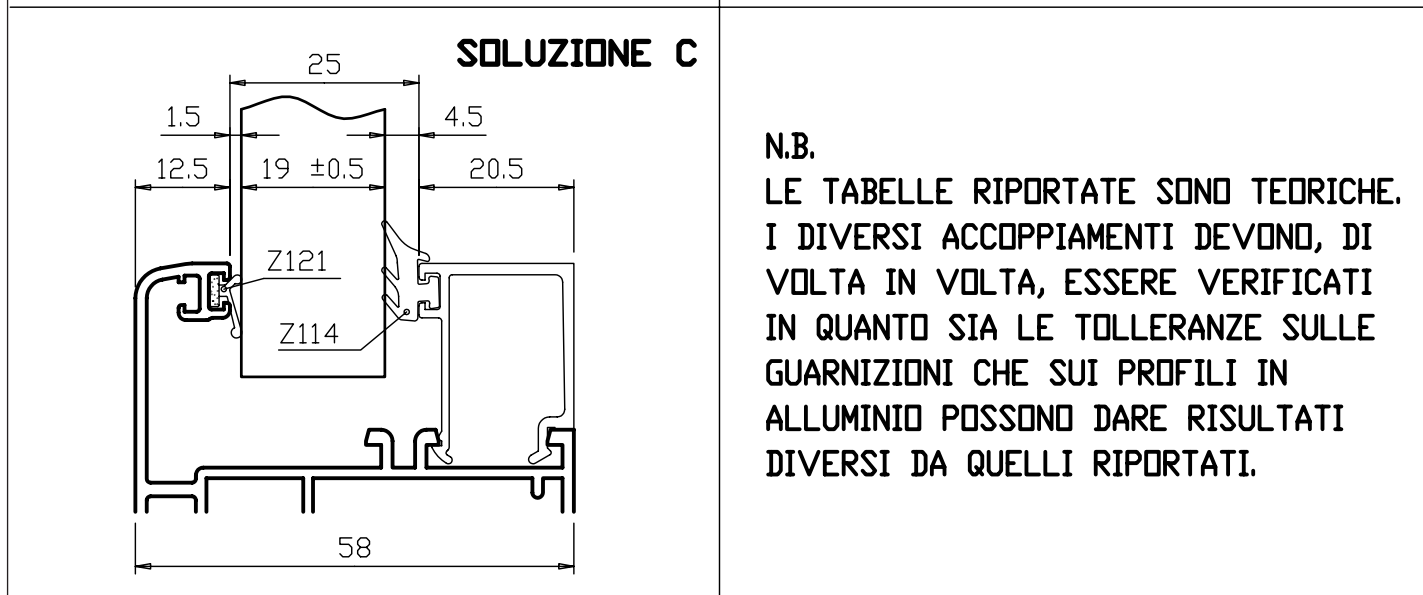
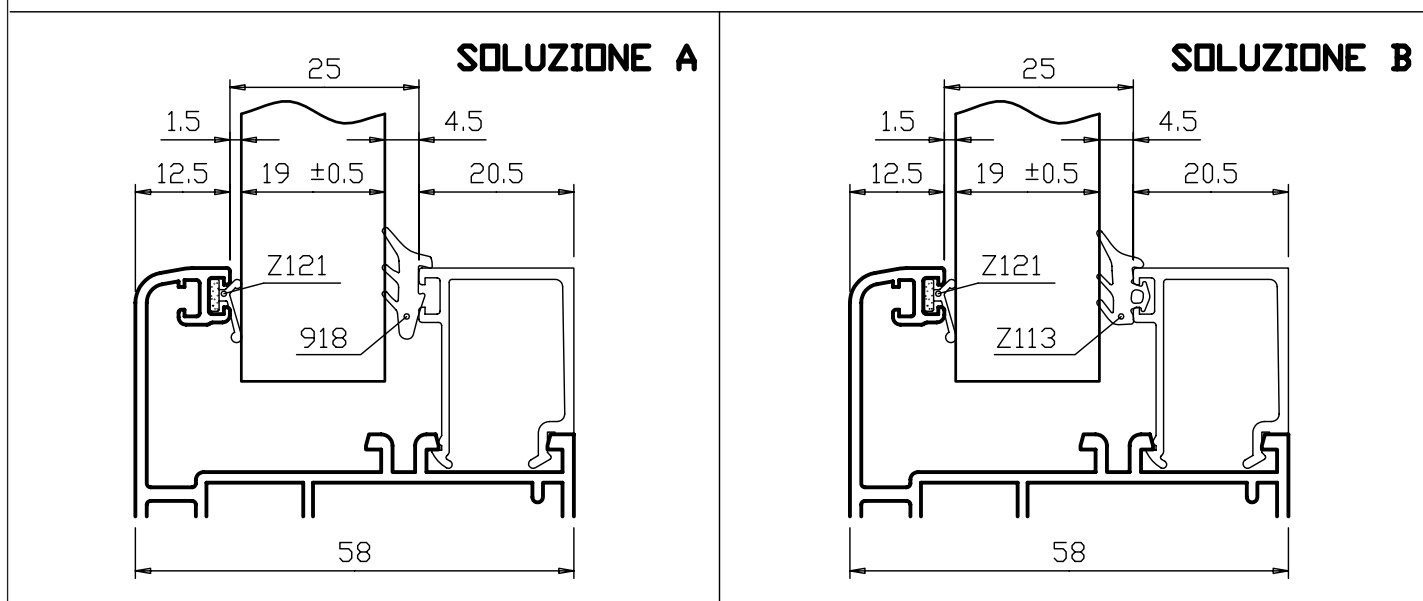


TABELLA UTILIZZO FERMAVETRI/GUARNIZIONI



N.B.
LE TABELLE RIPORTATE SONO TEORICHE.
I DIVERSI ACCOPPIAMENTI DEVONO, DI
VOLTA IN VOLTA, ESSERE VERIFICATI
IN QUANTO SIA LE TOLLERANZE SULLE
GUARNIZIONI CHE SUI PROFILI IN
ALLUMINIO POSSONO DARE RISULTATI
DIVERSI DA QUELLI RIPORTATI.

DESCRIZIONE	SAGOMA	ART.	CAMPO D'IMPIEGO mm
GUARNIZIONE ESTERNA APPOGGIO VETRO		Z121	1.5
GUARNIZIONE FERMAVETRO A CHIODO		921	2 + 3
GUARNIZIONE FERMAVETRO A CHIODO		918	3.5 + 4.5
GUARNIZIONE FERMAVETRO A PRESSIONE		Z111	2.5 + 3.5
GUARNIZIONE FERMAVETRO A PRESSIONE		Z113	4 + 5
GUARNIZIONE FERMAVETRO AD INFILARE		Z112	2.5 + 3.5
GUARNIZIONE FERMAVETRO AD INFILARE		Z114	4 + 5

TABELLA UTILIZZO FERMAVETRI/GUARNIZIONI

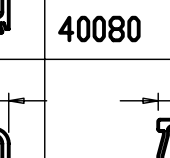
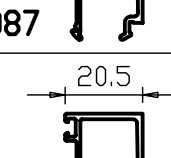
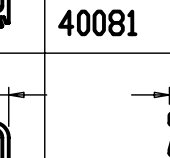


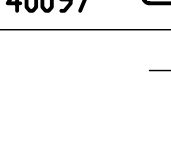
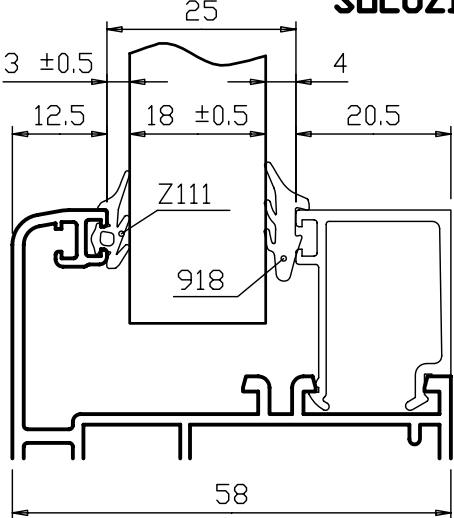
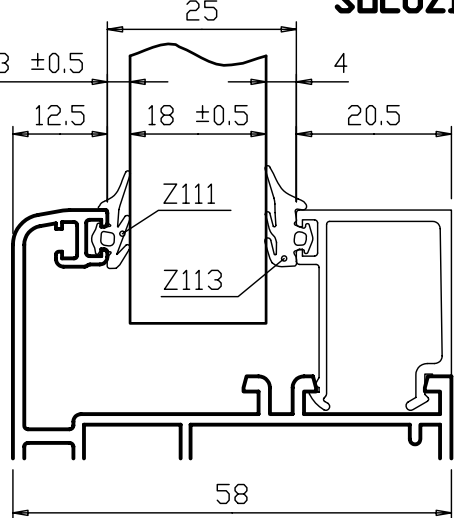
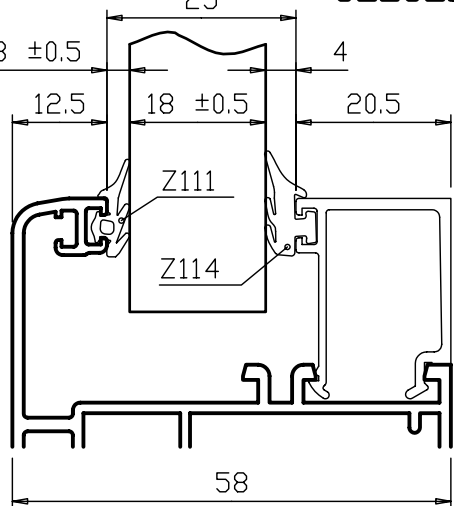
SPESS.VETRO mm (± 0.5)	GUARNIZIONE EST. ART.	GUARNIZIONE INT. ART.			SEZIONI FERMAVETRI		
		SOL.A	SOL.B	SOL.C	SOLUZIONE A-B-C		SOL.A
4	Z121	918	Z113	Z114			
6	Z121	921	Z111	Z112	40037 	40089 	40077 
7	Z121	918	Z113	Z114			
8	Z121	921	Z111	Z112	40111 	40090 	40078 
9	Z121	918	Z113	Z114			
11	Z121	921	Z111	Z112	40039 	40091 	40079 
14	Z121	918	Z113	Z114			
16	Z121	921	Z111	Z112	40007 	40092 	40080 
16	Z121	918	Z113	Z114			
18	Z121	921	Z111	Z112	40087 	40093 	40081 
19	Z121	918	Z113	Z114			
21	Z121	921	Z111	Z112	40029 	40094 	40082 
26	Z121	918	Z113	Z114			
28	Z121	921	Z111	Z112	40030 	40095 	40083 
29	Z121	918	Z113	Z114			
31	Z121	921	Z111	Z112	40031 	40096 	40084 
34	Z121	918	Z113	Z114			
36	Z121	921	Z111	Z112	40085 	40097 	
38	Z121	918	-	-			
40	Z121	921	-	-	40086 	40098 	

TABELLA UTILIZZO FERMAVETRI/GUARNIZIONI

<p>SOLUZIONE A</p> 	<p>SOLUZIONE B</p> 
<p>SOLUZIONE C</p> 	<p>N.B. LE TABELLE RIPORTATE SONO TEORICHE. I DIVERSI ACCOPPIAMENTI DEVONO, DI VOLTA IN VOLTA, ESSERE VERIFICATI IN QUANTO SIA LE TOLLERANZE SULLE GUARNIZIONI CHE SUI PROFILI IN ALLUMINIO POSSONO DARE RISULTATI DIVERSI DA QUELLI RIPORTATI.</p>




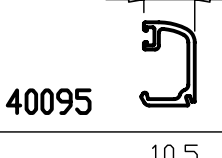
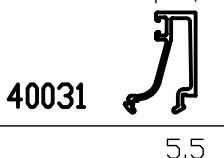
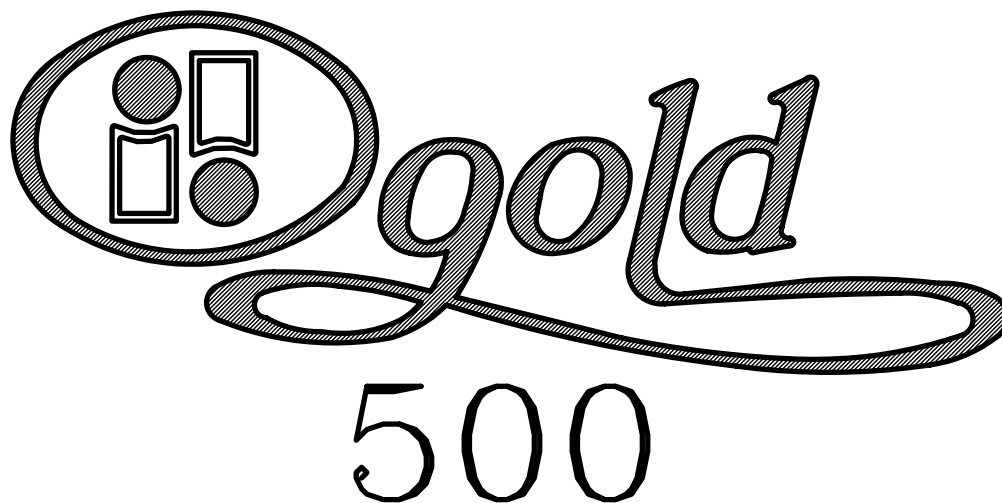
DESCRIZIONE	SAGOMA	ART.	CAMPO D'IMPIEGO mm
GUARNIZIONE ESTERNA APPOGGIO VETRO		Z121	1.5
GUARNIZIONE FERMAVETRO A CHIODO		921	2 + 3
GUARNIZIONE FERMAVETRO A CHIODO		918	3.5 + 4.5
GUARNIZIONE FERMAVETRO A PRESSIONE		Z111	2.5 + 3.5
GUARNIZIONE FERMAVETRO A PRESSIONE		Z113	4 + 5
GUARNIZIONE FERMAVETRO AD INFILARE		Z112	2.5 + 3.5
GUARNIZIONE FERMAVETRO AD INFILARE		Z114	4 + 5

TABELLA UTILIZZO FERMAVETRI/GUARNIZIONI



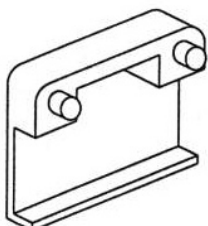
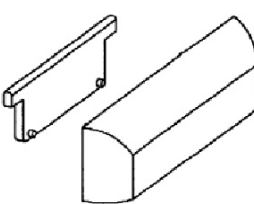

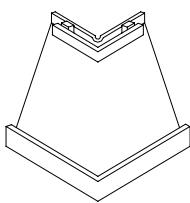
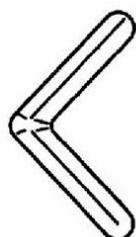

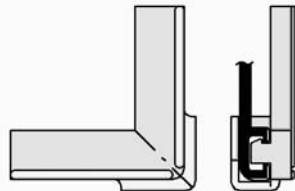
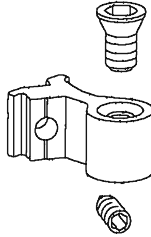

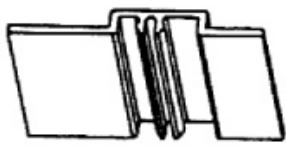
SPESS.VETRO mm (± 0.5)	GUARNIZIONE EST. ART.	GUARNIZIONE INT. ART.			SEZIONI FERMAVETRI		
		SOL.A	SOL.B	SOL.C	SOLUZIONE A-B-C		SOL.A
3	Z111	918	Z113	Z114			
4	Z111	921	Z111	Z112			
5	Z111	918	Z113	Z114			
7	Z111	921	Z111	Z112			
8	Z111	918	Z113	Z114			
9	Z111	921	Z111	Z112			
13	Z111	918	Z113	Z114			
14	Z111	921	Z111	Z112			
15	Z111	918	Z113	Z114			
16	Z111	921	Z111	Z112			
18	Z111	918	Z113	Z114			
19	Z111	921	Z111	Z112			
25	Z111	918	Z113	Z114			
26	Z111	921	Z111	Z112			
28	Z111	918	Z113	Z114			
29	Z111	921	Z111	Z112			
33	Z111	918	Z113	Z114			
34	Z111	921	Z111	Z112			
37	Z111	918	-	-			
38	Z111	921	-	-			




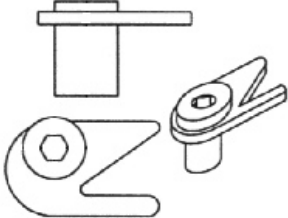
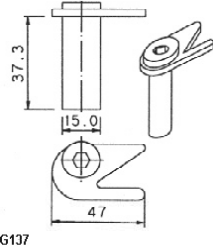
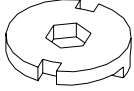
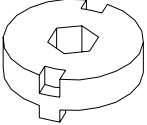
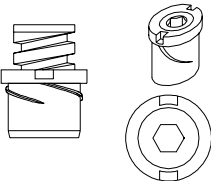
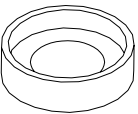
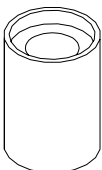
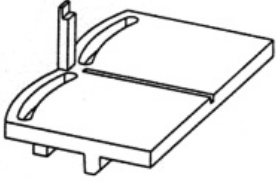
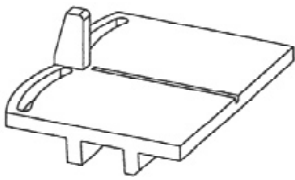

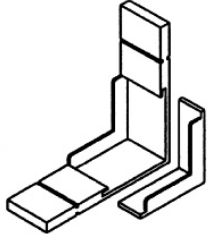
ACCESSORI INDINVEST

SISTEMI 
INDINVEST

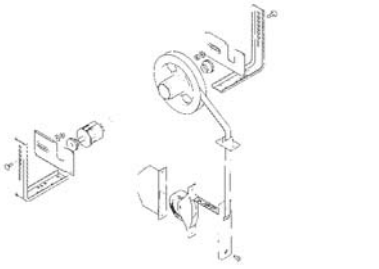
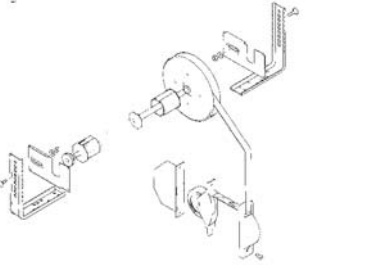

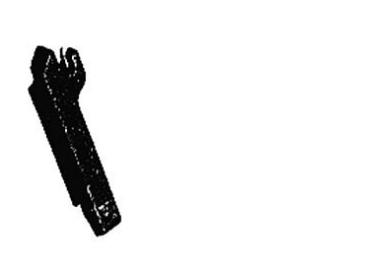


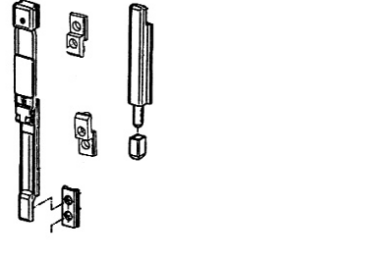
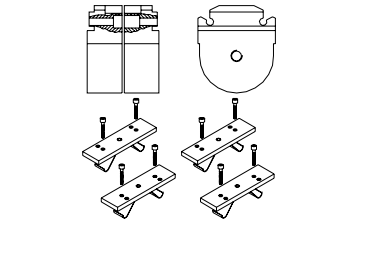
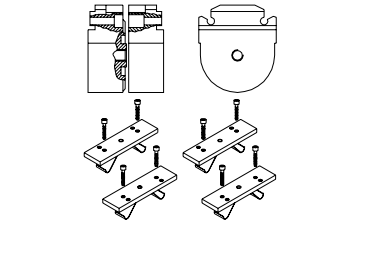
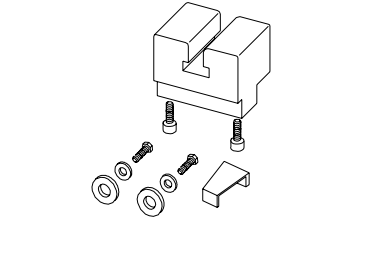
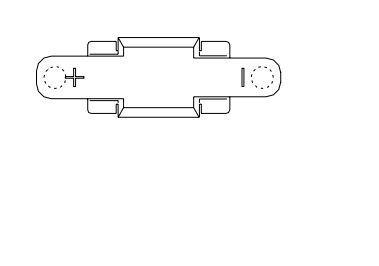
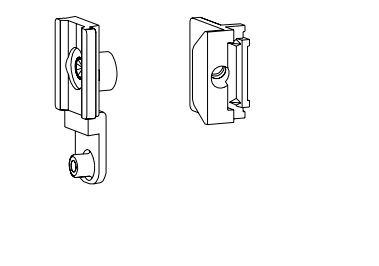
ACCESSORI SISTEMA GOLD 500

<p>B753</p> <p>Unità di misura PZ</p> <p>MOLLETTE DI AGGANCIO COPRIFILI</p>		<p>C003</p> <p>Unità di misura PZ</p> <p>COLLA CIANOACRILICA SPECIFICA PER GUARNIZIONI EPDM 20 ML.</p>	
<p>G101</p> <p>Unità di misura PZ</p> <p>CAPPETTA PER DRENAGGIO ACQUA</p>		<p>G102</p> <p>Unità di misura PZ</p> <p>CAPPETTA PER DRENAGGIO ACQUA CON VALVOLA</p>	
<p>G103</p> <p>Unità di misura PZ</p> <p>VALVOLA PER DRENAGGIO ACQUA E AEREAZIONE CAMERA VETRO</p>		<p>G111</p> <p>Unità di misura PZ</p> <p>SOTTOSQUADRETTA NYLON PER ANGOLI ANTE</p>	
<p>G112</p> <p>Unità di misura PZ</p> <p>SQUADRETTA INOX DI ALLINEAMENTO ANGOLI TELAI ED ANTE</p>		<p>G112A</p> <p>Unità di misura PZ</p> <p>SQUADRETTA INOX DI ALLINEAMENTO ANGOLI TELAI</p>	
<p>G113</p> <p>Unità di misura PZ</p> <p>SQUADRETTA ALLINEAMENTO E PARASPIGOLO PER ANTA</p>		<p>G123</p> <p>Unità di misura PZ</p> <p>CAVALLOTTO AD INFILARE CON VITE DI BLOCCAGGIO COMPRESA</p>	
<p>G128</p> <p>Unità di misura PZ</p> <p>ADATTATORE PER G125- G126- G129</p>		<p>G129</p> <p>Unità di misura PZ</p> <p>PIASTRINA SIGILLANTE PER GIUNZIONE A T</p>	

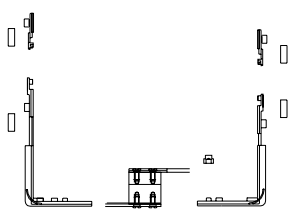
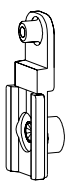
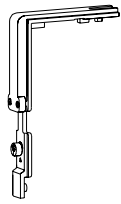
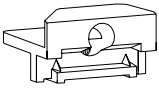
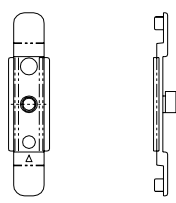
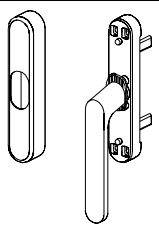
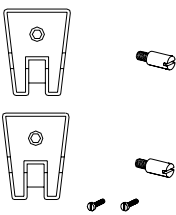
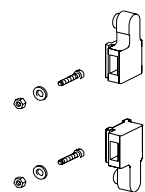
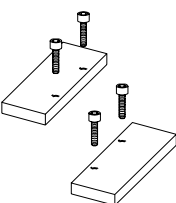


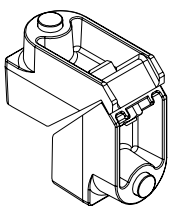
ACCESSORI SISTEMA GOLD 500

<p>G131</p> <p>Unità di misura PZ</p> <p>REGOLO TELAIO UNIVERSALE</p>		<p>G133</p> <p>Unità di misura PZ</p> <p>REGOLO TELAIO GOLD 500 CAMERA SEMPLICE</p>	
<p>G137</p> <p>Unità di misura PZ</p> <p>REGOLO TELAIO GOLD 500 CAMERA MAGGIORATA</p>		<p>G141</p> <p>Unità di misura PZ</p> <p>SPESSORE AGGIUNTIVO MM. 2.5 PER REGOLO G131</p>	
<p>G142</p> <p>Unità di misura PZ</p> <p>SPESSORE AGGIUNTIVO MM. 5 PER REGOLO G131</p>		<p>G143</p> <p>Unità di misura PZ</p> <p>REGOLO TELAIO UNIVERSALE GRANO SENZA BORDO</p>	
<p>G144</p> <p>Unità di misura PZ</p> <p>SPESSORE AGGIUNTIVO PER G131 COMPENSAZIONE CAMERA H = 16.8 MM</p>		<p>G145</p> <p>Unità di misura PZ</p> <p>SPESSORE AGGIUNTIVO PER G131 COMPENSAZIONE CAMERA H = 37</p>	
<p>G148</p> <p>Unità di misura PZ</p> <p>ADATTATORE SUPPORTO SPESSORE VETRO GOLD 500 TELAI FISSI E TRAVERSI MM. 3</p>		<p>G149</p> <p>Unità di misura PZ</p> <p>ADATTATORE SUPPORTO SPESSORE VETRO GOLD 500 TELAI APRIBILI MM. 3</p>	
<p>G154</p> <p>Unità di misura PZ</p> <p>SPESSORE AUTOBLOCCANTE AD INCASTRO SU ADATTATORE SP. VETRO MM. 2</p>		<p>G155</p> <p>Unità di misura PZ</p> <p>SQUADRETTA PORTA SPESSORI CON ANGOLARE DI ANCORAGGIO TRASLABILE</p>	

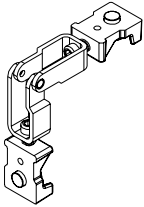

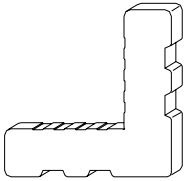
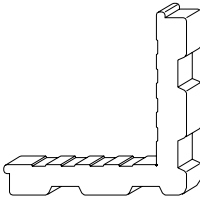
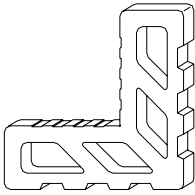

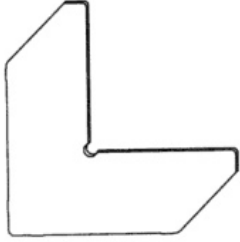
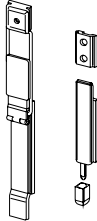

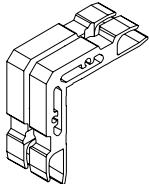
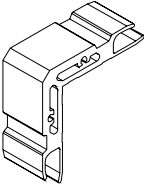
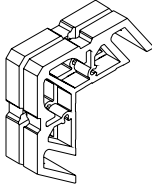
ACCESSORI SISTEMA GOLD 500

<p>G157</p> <p>Unità di misura PZ</p> <p>KIT AVVOLGIBILE PORTATA 18 KG.</p>		<p>G158</p> <p>Unità di misura PZ</p> <p>KIT AVVOLGIBILE PORTATA 30 KG.</p>	
<p>G169</p> <p>Unità di misura CP</p> <p>CATENACCIO STANDARD CON PUNTALE INOX</p>		<p>G171D</p> <p>Unità di misura PZ</p> <p>PUNTALE DESTRO PER AEREAZIONE (INNESTO DIAMETRO 8 MM.)</p>	
<p>G171S</p> <p>Unità di misura PZ</p> <p>PUNTALE SINISTRO PER AEREAZIONE (INNESTO DIAMETRO 8 MM.)</p>		<p>G175</p> <p>Unità di misura PZ</p> <p>PUNTALE CON PERNO INOX DIAMETRO 6 MM. + ADATTATORE PISTA MM. 19,5</p>	
<p>G178</p> <p>Unità di misura PZ</p> <p>CATENACCIO CON PUNTALE ZINCATO DIAMETRO MM. 8 + ADATTATORE PISTA MM. 19</p>		<p>G181</p> <p>Unità di misura CP</p> <p>FRIZIONI PER BILICO ORIZZONTALE E VERTICALE (PORTATA BILICO VERTICALE KG. 70, BILICO ORIZZONTALE KG. 100)</p>	
<p>G182</p> <p>Unità di misura CP</p> <p>FRIZIONI BILICO VERTICALE "INFERIORE REGGISPINTA "</p>		<p>G183</p> <p>Unità di misura PZ</p> <p>RACCORDO MANIGLIA GV044 / KIT BILICO ORIZZONTALE</p>	
<p>G184</p> <p>Unità di misura PZ</p> <p>RACCORDO MANIGLIA GV044 / KIT BILICO VERTICALE</p>		<p>G185</p> <p>Unità di misura PZ</p> <p>KIT CHIUSURA BILICO 2 PUNTI (SOLO LATO MANIGLIA) ORIZZONTALE VERTICALE</p>	

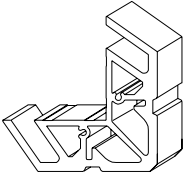
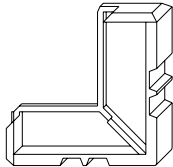
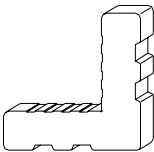
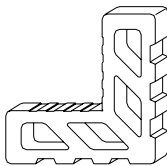

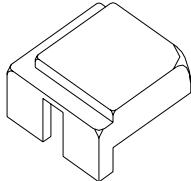
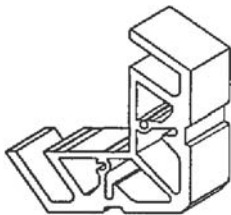
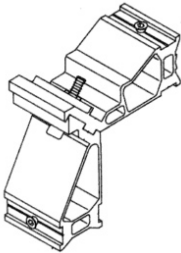
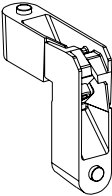

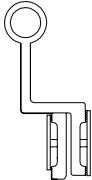
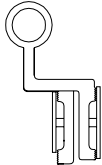
ACCESSORI SISTEMA GOLD 500

<p>G186</p> <p>Unità di misura PZ</p> <p>KIT A QUATTRO PUNTI DI CHIUSURA BILICO ORIZZ. E VERTICALE</p>		<p>G187</p> <p>Unità di misura PZ</p> <p>ELEMENTO DI CHIUSURA TERMINALE</p>	
<p>G188</p> <p>Unità di misura PZ</p> <p>RINVIO D' ANGOLO RIBASSATO</p>		<p>G189</p> <p>Unità di misura PZ</p> <p>INCONTRO INTERMEDIO</p>	
<p>G190</p> <p>Unità di misura PZ</p> <p>ELEMENTO DI CHIUSURA INTERMEDIO</p>		<p>G191</p> <p>Unità di misura PZ</p> <p>CREMONESE PER APERTURA INTERNA ED ESTERNA GOLD 400 500</p>	
<p>G193</p> <p>Unità di misura PZ</p> <p>KIT APERTURA ESTERNA GOLD 500</p>		<p>G194</p> <p>Unità di misura PZ</p> <p>KIT DI COLLEGAMENTO FRA MANIGLIA G191 E ASTINE (APERTURA INTERNA)</p>	
<p>G198</p> <p>Unità di misura CP</p> <p>PIASTRINE FISSAGGIO FRIZIONE G181 E G182</p>		<p>G201</p> <p>Unità di misura PZ</p> <p>SQUADRETTA UNIVERSALE A PULSANTE 28,5 X 14,5</p>	
<p>G201F</p> <p>Unità di misura PZ</p> <p>SQUADRETTA UNIVERSALE A PULSANTE FILETTATA 28,5 X 14,5</p>		<p>G202</p> <p>Unità di misura PZ</p> <p>SQUADRETTA A PULSANTE PER PORTONCINO 28,5 X 34,6</p>	

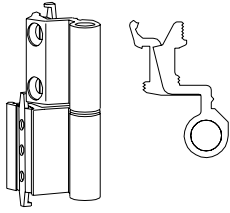
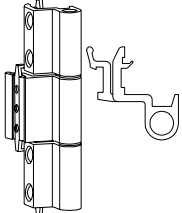
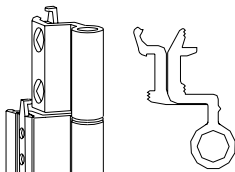
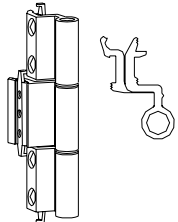
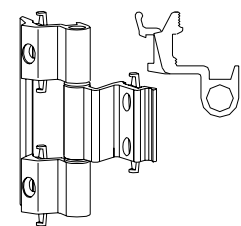
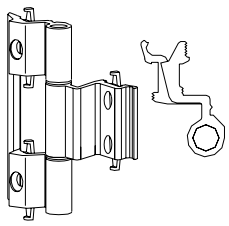
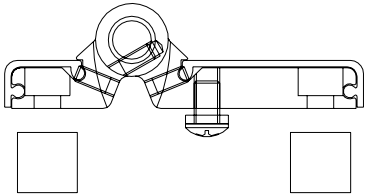
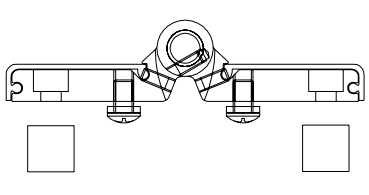
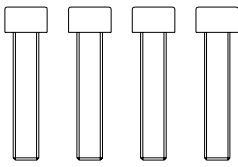
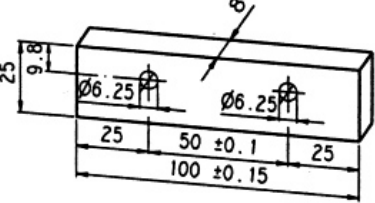
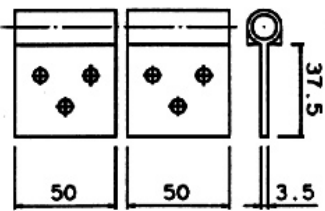
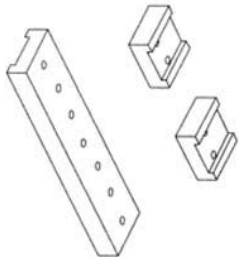
ACCESSORI SISTEMA GOLD 500

<p>G203</p> <p>Unità di misura PZ</p> <p>SQUADRETTA A PULSANTE ANGOLO VARIABILE</p>		<p>G206</p> <p>Unità di misura PZ</p> <p>SQUADRETTA A PULSANTE 22,8 X 14</p>	
<p>G214</p> <p>Unità di misura PZ</p> <p>SQUADRETTA ESTERNA A CIANFRINARE CAMERA 4,75 X 22,5</p>		<p>G215</p> <p>Unità di misura PZ</p> <p>SQUADRETTA ESTERNA A CIANFRINARE CAMERA 4,75 X 10,7</p>	
<p>G216</p> <p>Unità di misura PZ</p> <p>SQUADRETTA ESTERNA A CIANFRINARE CAMERA 4,75 X 31,2</p>		<p>G218</p> <p>Unità di misura PZ</p> <p>SPINA DIAMETRO 8 X 13 PER SQUADRETTA G223</p>	
<p>G220</p> <p>Unità di misura PZ</p> <p>SQUADRETTA ALLINEAMENTO COPRIFILI MAGGIORATI ART. 40113, 40114, 40115</p>		<p>G221</p> <p>Unità di misura PZ</p> <p>CATENACCIO CON PUNTALE ZINCATO DIAMETRO MM. 8 + ADATTATORE PISTA MM. 20</p>	
<p>G222</p> <p>Unità di misura PZ</p> <p>SPINA DIAMETRO 8 X 17 PER SQUADRETTA G224-250</p>		<p>G223</p> <p>Unità di misura PZ</p> <p>SQUADRETTA A SPINARE CAMERA INTERNA 29 X 15,2</p>	
<p>G223-C</p> <p>Unità di misura PZ</p> <p>SQUADRETTA A CIANFRINARE CAMERA INTERNA 29 X 15,2</p>		<p>G224</p> <p>Unità di misura PZ</p> <p>SQUADRETTA A SPINARE CAMERA INTERNA 29 X 35,3</p>	

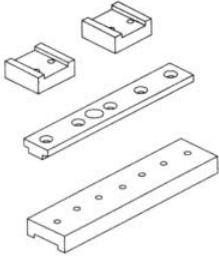
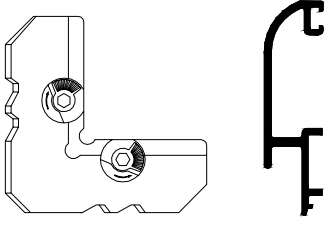
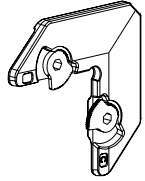







ACCESSORI SISTEMA GOLD 500

<p>G224-C</p> <p>Unità di misura PZ</p> <p>SQUADRETTA A CIANFRINARE CAMERA INTERNA 29 X 35,3</p>		<p>G225</p> <p>Unità di misura PZ</p> <p>SQUADRETTA A CIANFRINARE PRESSOFUSA ESTERNA BATTUTA VETRO</p>	
<p>G226</p> <p>Unità di misura PZ</p> <p>SQUADRETTA A CIANFRINARE CAMERA ESTERNA 7,35 X 22,5</p>		<p>G227</p> <p>Unità di misura PZ</p> <p>SQUADRETTA A CIANFRINARE CAMERA ESTERNA 7,35 X 31,2</p>	
<p>G228</p> <p>Unità di misura PZ</p> <p>PUNTALE CON PERNO ZINCATO DIAMETRO 8 + ADATTATORE PER INCONTRO G180 PISTA MM. 20</p>		<p>G231</p> <p>Unità di misura PZ</p> <p>ANGOLO PER FERMAVETRI ARROTONDATI IN ALLUMINIO</p>	
<p>G250-C</p> <p>Unità di misura PZ</p> <p>SQUADRETTA A CIANFRINARE</p>		<p>G252</p> <p>Unità di misura CP</p> <p>SQUADRETTA RIFORZATA A VITE CAMERA INTERNA 29 X 35,3 DESTRA E SINISTRA</p>	
<p>G253</p> <p>Unità di misura PZ</p> <p>SQUADRETTA A PULSANTE</p>		<p>G301</p> <p>Unità di misura PZ</p> <p>CERNIERA A 2 ALI</p>	
<p>G302</p> <p>Unità di misura PZ</p> <p>CERNIERA CON COLLO PROLUNGATO</p>		<p>G303</p> <p>Unità di misura PZ</p> <p>CERNIERA CON COLLO PROLUNGATO PER ANTA 49043</p>	


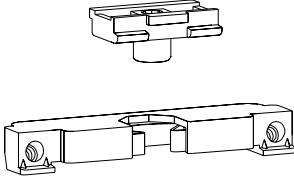
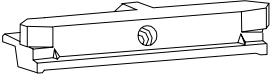
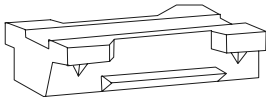
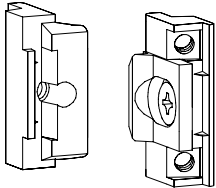
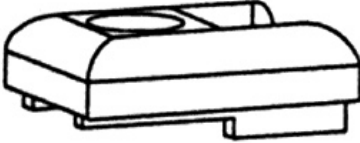
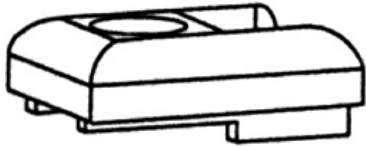
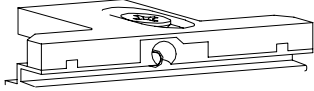
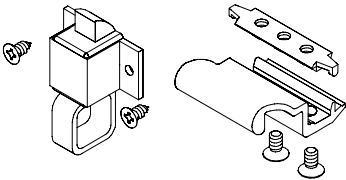
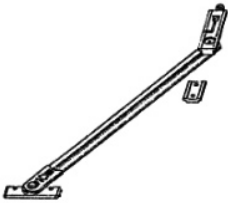
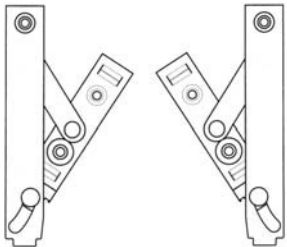

ACCESSORI SISTEMA GOLD 500

<p>G305</p> <p>Unità di misura PZ</p> <p>CERNIERA A 2 ALI III ANTA/COMPLANARE (PORTATA MAX CON 2 CERNIERE KG 75, CON 3 CERNIERE KG 90)</p>		<p>G311</p> <p>Unità di misura PZ</p> <p>CERNIERE STANDARD A 3 ALI</p>	
<p>G321</p> <p>Unità di misura PZ</p> <p>CERNIERE III ANTA A 2 ALI (SOSTITUITA DA G305)</p>		<p>G322</p> <p>Unità di misura PZ</p> <p>CERNIERE III ANTA 3 ALI</p>	
<p>G331</p> <p>Unità di misura PZ</p> <p>CERNIERA A PETTINE I E II ANTA (PORTATA MAX CON 2 CERNIERE KG 75, CON 3 CERNIERE KG 90)</p>		<p>G332</p> <p>Unità di misura PZ</p> <p>CERNIERA A PETTINE III ANTA/COMPLANARE (PORTATA MAX CON 2 CERNIERE KG 75, CON 3 CERNIERE KG 90)</p>	
<p>G341</p> <p>Unità di misura PZ</p> <p>CERNIERA AD APPLICAZIONE FRONTALE "MINI" (PORTATA MAX CON 2 CERNIERE KG 110, CON 3 CERNIERE KG 130)</p>		<p>G342</p> <p>Unità di misura PZ</p> <p>CERNIERA AD APPLICAZIONE FRONTALE "MAXI" (PORTATA MAX CON 2 CERNIERE KG 110, CON 3 CERNIERE KG 130)</p>	
<p>G343</p> <p>Unità di misura KT</p> <p>KIT 4 VITI ZINCATE M6X30 DA ABBINARE A G341 E G342</p>		<p>G346</p> <p>Unità di misura PZ</p> <p>SPESSORE H= MM. 8 PER CERNIERA G341</p>	
<p>G350</p> <p>Unità di misura PZ</p> <p>CERNIERA PER PORTA INTERNA SPESSORE MM. 3.5 (COMPLETA DI 3 VITI AUTOFILETTANTI)</p>		<p>G390</p> <p>Unità di misura KT</p> <p>KIT PER PORTA AD UN ANTA A VENTOLA INTERASSE 70 / 100 MM</p>	



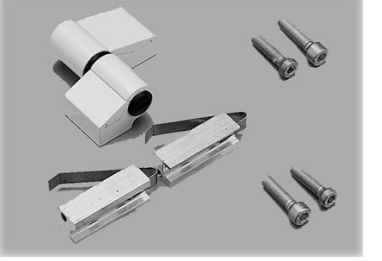
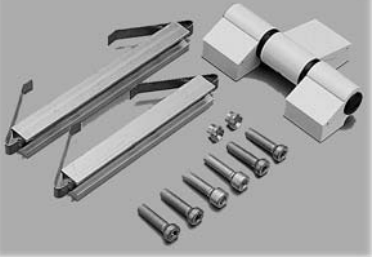
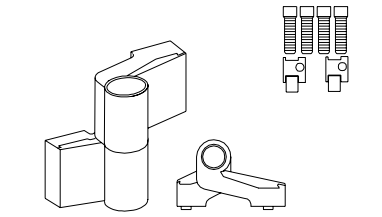
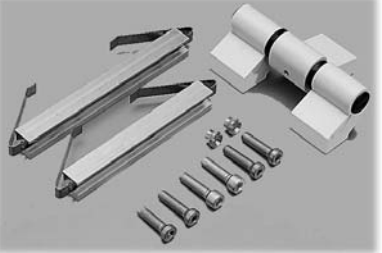
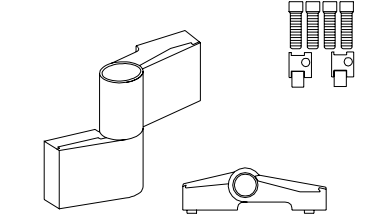
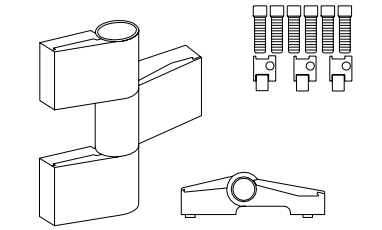
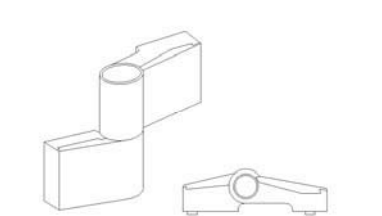
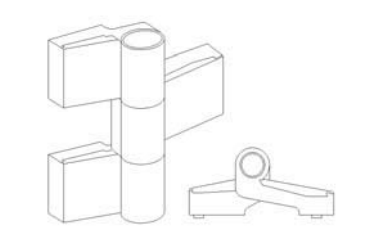
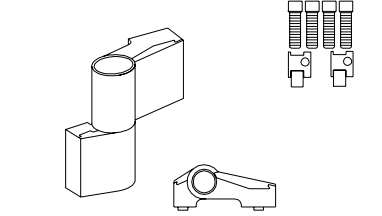
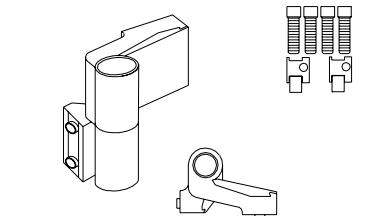
ACCESSORI SISTEMA GOLD 500

<p>G391</p> <p>Unità di misura KT</p> <p>KIT PER PORTA AD UN ANTA A VENTOLA INTERASSE 100 MM</p>		<p>G398</p> <p>Unità di misura PZ</p> <p>SQUADRETTA SERRAGGIO SUPPLEMENTARE LATO ESTERNO IN ALLUMINIO CON CAMME</p>	
<p>G399</p> <p>Unità di misura PZ</p> <p>SQUADRETTA BLOCCAGGIO ANGOLO ESTERNO RAGGIATO DESIGN SERIE SEA</p>		<p>G501</p> <p>Unità di misura PZ</p> <p>SQUADRETTA DI ALLINEAMENTO CON CAMME</p>	
<p>G1042</p> <p>Unità di misura PZ</p> <p>CREMONESE PRESSOFUSA MAXIMA</p>		<p>G1043</p> <p>Unità di misura PZ</p> <p>CREMONESE CON CHIAVE PRESSOFUSA MAXIMA</p>	
<p>G1044</p> <p>Unità di misura PZ</p> <p>CREMONESE MAXIMA PRESSOFUSA CON MANICO ASPORTABILE (ESCLUSO MANICO ART. G1045)</p>		<p>G1045</p> <p>Unità di misura PZ</p> <p>MANICO ASPORTABILE PER CREMONESE</p>	
<p>G1046</p> <p>Unità di misura PZ</p> <p>MARTELLINA MAXIMA PRESSOFUSA</p>		<p>G1047</p> <p>Unità di misura PZ</p> <p>MANIGLIA A TAVELLINO MAXIMA PRESSOFUSA</p>	
<p>G1048</p> <p>Unità di misura CP</p> <p>DOPPIA MANIGLIA MAXIMA</p>		<p>G1049</p> <p>Unità di misura PZ</p> <p>MANIGLIA MAXIMA SINGOLA</p>	

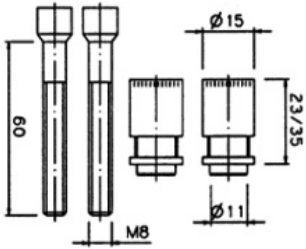
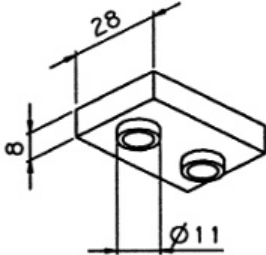
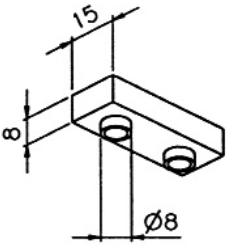


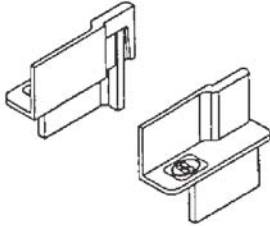
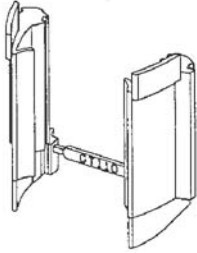
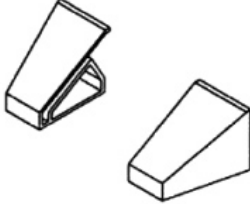
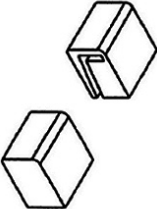
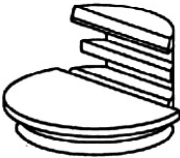
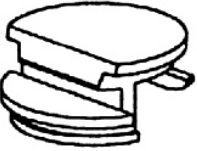
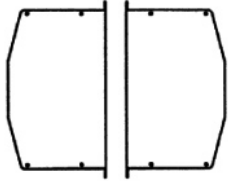
ACCESSORI SISTEMA GOLD 500

<p>G1060</p> <p>Unità di misura PZ</p> <p>MARTELLINA IN OTTONE</p>		<p>G1250</p> <p>Unità di misura PZ</p> <p>HOUSSETTE</p>	
<p>G1260</p> <p>Unità di misura PZ</p> <p>INCONTRO CATENACCIO DOPPIO IN ZAMA</p>		<p>G1261</p> <p>Unità di misura PZ</p> <p>SOSTEGNO ANTA NORMALE ED ANTA PASSIVA AD INFILARE</p>	
<p>G1263</p> <p>Unità di misura PZ</p> <p>ROSTRO DI CHIUSURA REGISTRABILE</p>		<p>G1347</p> <p>Unità di misura PZ</p> <p>INCONTRO CATENACCIO SINGOLO IN NYLON PISTA 14/18</p>	
<p>G1348</p> <p>Unità di misura PZ</p> <p>INCONTRO CATENACCIO SINGOLO IN ZAMA PISTA 14/18</p>		<p>G1349</p> <p>Unità di misura PZ</p> <p>INCONTRO REGOLABILE</p>	
<p>G1772</p> <p>Unità di misura PZ</p> <p>CRICCHETTO PER WASISTAS AD APPLICAZIONE FRONTALE</p>		<p>G1803</p> <p>Unità di misura PZ</p> <p>BRACCIO FRIZIONATO LIMITATORE DI APERTURA (IDONEO ANCHE PER BRACCI WASISTAS)</p>	
<p>G1820</p> <p>Unità di misura CP</p> <p>CERNIERA WASISTASS</p>		<p>G1952</p> <p>Unità di misura CP</p> <p>BRACCI TELESCOPICI INOX SPES. MM. 29 PROFILO TUB. NORMALE ART. 49013 MAGGIORATO ART. 49020</p>	

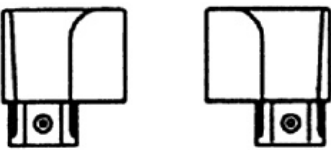

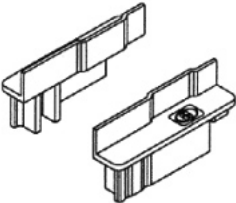
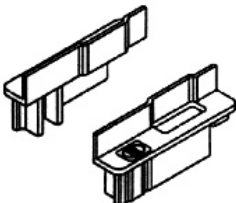
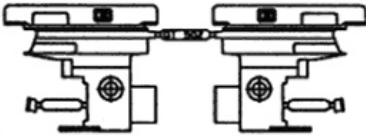
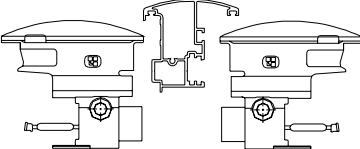
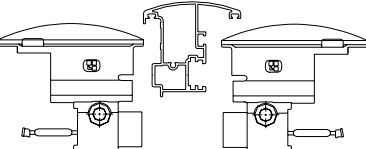





ACCESSORI SISTEMA GOLD 500

<p>G1953</p> <p>Unità di misura CP</p> <p>CP. BRACCI TELESCOPICI ZINCATI SPESS. MM. 29 PROFILO TUB. NORMALE ART. 49013 MAGGIORATO ART. 49020</p>		<p>G1954</p> <p>Unità di misura CP</p> <p>CP. BRACCI TELESCOPICI INOX SPESSORE MM. 24 PROFILO TUB. MAGGIORATO ART. 40065</p>	
<p>G6041</p> <p>Unità di misura PZ</p> <p>CERNIERA MAGGIORATA 2 ALI H20 INTERASSE 60 (20+40) CON KIT DI FISSAGGIO</p>		<p>G6046</p> <p>Unità di misura PZ</p> <p>CERNIERA MAGGIORATA 3 ALI H20 INTERASSE 60 (20+40) CON KIT DI FISSAGGIO</p>	
<p>G6051</p> <p>Unità di misura PZ</p> <p>CERNIERA MAGGIORATA 2 ALI H36 INTERASSE 60 (20+40)</p>		<p>G6056</p> <p>Unità di misura PZ</p> <p>CERNIERA MAGGIORATA 3 ALI H36 INTERASSE 60 (20+40) SENZA KIT DI FISSAGGIO</p>	
<p>G6160</p> <p>Unità di misura PZ</p> <p>CERNIERA MAGGIORATA 2 ALI H20 INTERASSE 86 (39+47)</p>		<p>G6165</p> <p>Unità di misura PZ</p> <p>CERNIERA MAGGIORATA 3 ALI H20 INTERASSE 86 (39+47)</p>	
<p>G6170</p> <p>Unità di misura PZ</p> <p>CERNIERA MAGGIORATA 2 ALI H36 INTERASSE 86 (39+47) SENZA KIT DI FISSAGGIO</p>		<p>G6175</p> <p>Unità di misura PZ</p> <p>CERNIERA MAGGIORATA 3 ALI H36 INTERASSE 86 (39+47) SENZA KIT DI FISSAGGIO</p>	
<p>G6424</p> <p>Unità di misura PZ</p> <p>CERNIERA MAGGIORATA 2 ALI H20 INTERASSE 53 (13+40)</p>		<p>G6482</p> <p>Unità di misura PZ</p> <p>CERNIERA MAGGIORATA 2 ALI H36 AD ANGOLO</p>	

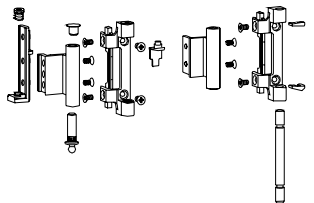
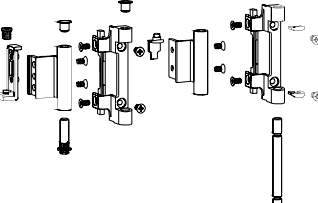
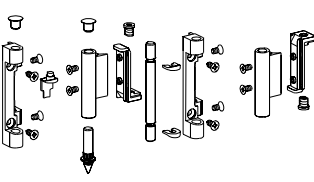
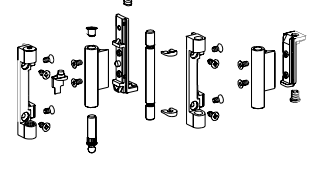
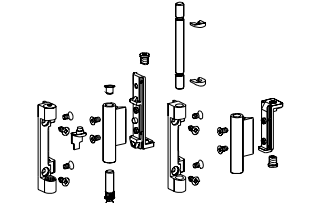
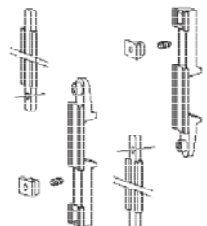
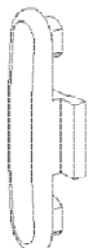

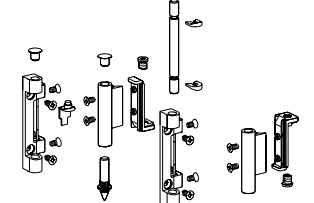
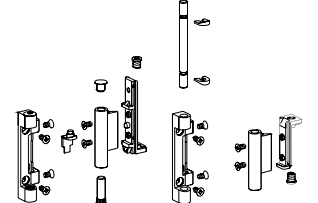
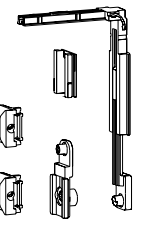

ACCESSORI SISTEMA GOLD 500

<p>G6642</p> <p>Unità di misura PZ</p> <p>KIT 2 DISTANZIALI REGOLABILI 23/35 ZINCATI + 2 VITI L= 60 MM. (CERNIERA MAGGIORATA)</p>		<p>G6666</p> <p>Unità di misura PZ</p> <p>SPESSORE H= 8 MM. PER CERNIERA MAGGIORATA</p>	
<p>G6669</p> <p>Unità di misura PZ</p> <p>SPESSORE H =8 MM. S3 PER CERNIERA MAGGIORATA</p>		<p>GL031</p> <p>Unità di misura PZ</p> <p>MOVIMENTO INTERNO MONODIREZIONALE</p>	
<p>GL032</p> <p>Unità di misura PZ</p> <p>MOVIMENTO INTERNO BIDIREZIONALE</p>		<p>GT101</p> <p>Unità di misura CP</p> <p>TAPPI INTERNI TZ DOPPIA BATTUTA GIUNTO APERTO</p>	
<p>GT110</p> <p>Unità di misura CP</p> <p>TERMINALE PINNA DUTRAL TZ GIUNTO APERTO</p>		<p>GT111</p> <p>Unità di misura CP</p> <p>TAPPI GOCCIOLATOIO PROF. 40036</p>	
<p>GT112</p> <p>Unità di misura CP</p> <p>TAPPI VASCHETTA INTERNA RACCOGLICONDENSA PROFILI 40012 - 40013</p>		<p>GT113</p> <p>Unità di misura PZ</p> <p>TAPPO COPRIFORO DIAM. 16 MM. SU PROFILI APRIBILI T.Z APERTURA INTERNA - T.Z APERTURA ESTERNA FISSAGGIO TRAVERSI-ZOCCOLI</p>	
<p>GT114</p> <p>Unità di misura PZ</p> <p>TAPPO COPRIFORO DIAM.16 SU PROFILI TRAVERSI ZOCCOLI TELAI FISSI FISSAGGIO "TRAVERSI - ZOCCOLI"</p>		<p>GT131</p> <p>Unità di misura PZ</p> <p>TAPPI NYLON PER CASSONETTO (PROFILO 9174 - 9173)</p>	


ACCESSORI SISTEMA GOLD 500

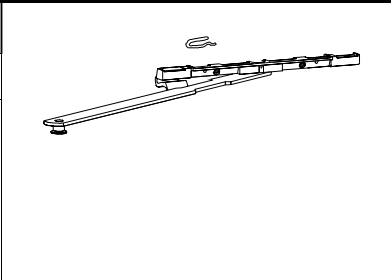
<p>GT132</p> <p>Unità di misura CP</p> <p>TAPPI INVITO TAPPARELLA PROF. 40038</p>		<p>GT134</p> <p>Unità di misura PZ</p> <p>CLIPS IN NYLON PER FERMAVETRO ARROTONDATO</p>	
<p>GT401</p> <p>Unità di misura CP</p> <p>TAPPI ESTERNI TZ PER DOPPIA BATTUTA</p>		<p>GT403</p> <p>Unità di misura CP</p> <p>TAPPI ESTERNI TZ PER GIUNTO APERTO</p>	
<p>GT502</p> <p>Unità di misura CP</p> <p>TAPPI RIPORTO CENTRALE GOLD 500 AP. INT. DOPPIA BATTUTA - G. APERTO PER AP. EST. DOPPIA BATTUTA</p>		<p>GT503</p> <p>Unità di misura CP</p> <p>TAPPI RIPORTO CENTRALE RAGGIATO 50909-GIUNTO APERTO AP. INT.</p>	
<p>GT504</p> <p>Unità di misura CP</p> <p>TAPPI RIPORTO CENTRALE RAGGIATO 50909-DOPPIA BATTUTA AP. INT.-EST.</p>		<p>GT2066</p> <p>Unità di misura PZ</p> <p>TAPPO PER FASCE VETRO AD INFILARE</p>	
<p>GV020</p> <p>Unità di misura PZ</p> <p>CREMONESE PER ANTA RIBALTA</p>		<p>GV021</p> <p>Unità di misura PZ</p> <p>CREMONESE PER ANTA RIBALTA CON CHIAVE</p>	
<p>GV022</p> <p>Unità di misura PZ</p> <p>CREMONESE PER ANTA RIBALTA CON MANICO ASPORTABILE (ESCLUSO MANICO)</p>		<p>GV378</p> <p>Unità di misura PZ</p> <p>CERNIERE A/R ANTA MAX KG. 70</p>	

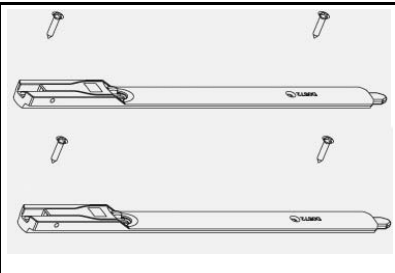
ACCESSORI SISTEMA GOLD 500

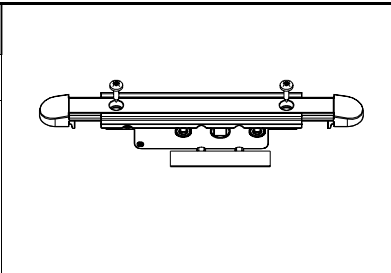
<p>GV379</p> <p>Unità di misura PZ</p> <p>CERNIERE AR ANTA MAX KG. 150</p>		<p>GV400</p> <p>Unità di misura PZ</p> <p>CERNIERE COMPLANARI AR ANTA PESO MAX 70 KG.</p>	
<p>GV401</p> <p>Unità di misura PZ</p> <p>CERNIERE COMPLANARI AR ANTA MAX KG. 70 (ANTA PASSIVA)</p>		<p>GV402</p> <p>Unità di misura PZ</p> <p>CERNIERE COMPLANARI AR ANTA MAX KG. 150</p>	
<p>GV403</p> <p>Unità di misura PZ</p> <p>CERNIERE COMPLANARI AR KG. 150 (ANTA PASSIVA)</p>		<p>GV753</p> <p>Unità di misura PZ</p> <p>CATENACCI PER II / III ANTA DA MM. 243</p>	 GV753
<p>GV754</p> <p>Unità di misura PZ</p> <p>ELEMENTO DI GIUNZIONE ASTINA DI COMANDO</p>	 GV754	<p>GV800</p> <p>Unità di misura PZ</p> <p>MOVIMENTO BASE ANTA RIBALTA</p>	
<p>GV801</p> <p>Unità di misura PZ</p> <p>CERNIERE AR KG. 70 (ANTA PASSIVA)</p>		<p>GV802</p> <p>Unità di misura PZ</p> <p>CERNIERE AR KG. 150 (ANTA PASSIVA)</p>	
<p>GV804</p> <p>Unità di misura PZ</p> <p>CHIUSURA SUPPLEMENTARE VERTICALE E/O ORIZZONTALE</p>		<p>GV805</p> <p>Unità di misura PZ</p> <p>BRACCIO 300 AR PER ANTA DA MM. 375 - 554</p>	

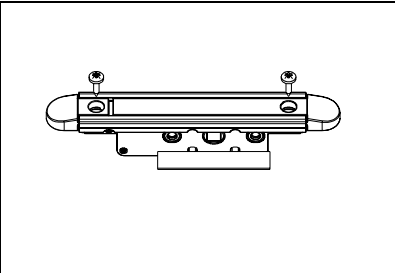
ACCESSORI SISTEMA GOLD 500

GV806		
Unità di misura	PZ	
BRACCIO 460 AR PER ANTA DA MM. 555 - 1700		


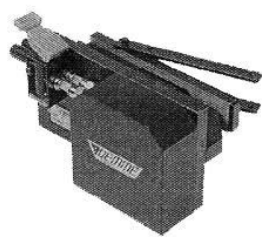
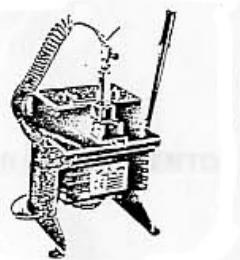
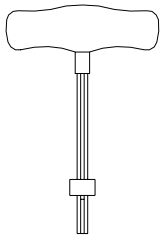


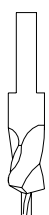
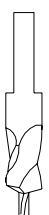



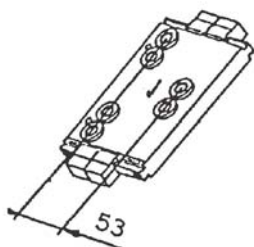
GV807		
Unità di misura	PZ	
BRACCIO SUPPLEMENTARE LARGHEZZA ANTA OLTRE MM. 1000		

GV808		
Unità di misura	PZ	
CATENACCIO PER ANTA RIBALTA		

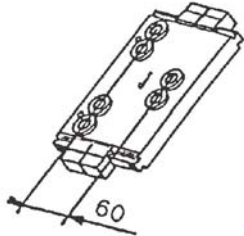
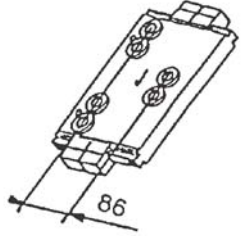
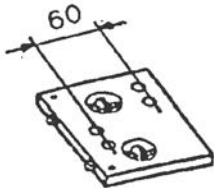
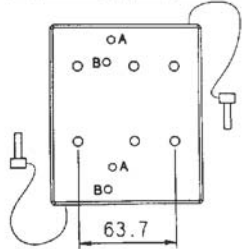
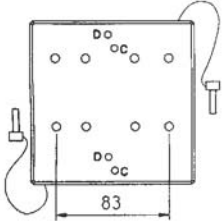




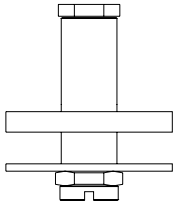
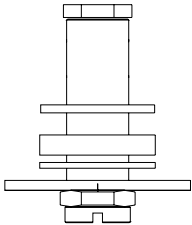
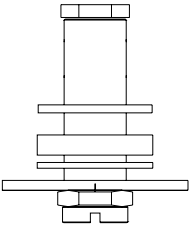
GV809		
Unità di misura	PZ	
MECCANISMO AD INCASSO MONODIREZIONALE		

GV810		
Unità di misura	PZ	
MECCANISMO AD INCASSO BIDIREZIONALE		

ACCESSORI SISTEMA GOLD 500

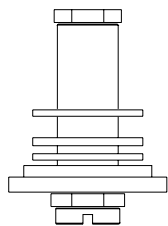
<p>GA003</p> <p>Unità di misura PZ</p> <p>PUNZONATRICE LAVORAZIONI STANDARD</p>		<p>GA006</p> <p>Unità di misura PZ</p> <p>PUNZONATRICE PER CAVALLOTTO G123</p>	
<p>GA010</p> <p>Unità di misura PZ</p> <p>FRESATRICE CON GRUPPO FRESA SAGOMATO PER FERMAVETRI RAGGIATI</p>		<p>GA012</p> <p>Unità di misura PZ</p> <p>CHIAVE DI ASSEMBLAGGIO REGOLO TELAIO UNIVERSALE G131</p>	
<p>GA013</p> <p>Unità di misura PZ</p> <p>FRESA A 2 DIAMETRI D.7 D.16,3 PER REGOLO TELAIO UNIVERSALE G131</p>		<p>GA014</p> <p>Unità di misura PZ</p> <p>LAMATORE DIAMETRO MM.19,5 AGGIUNTIVO A PUNTA GA013</p>	
<p>GA015</p> <p>Unità di misura PZ</p> <p>FRESA A 2 DIAMETRI D.7-15,3 PER REGOLO TELAIO GOLD</p>		<p>GA016</p> <p>Unità di misura PZ</p> <p>FRESA A 2 DIAMETRI D. 6-16 PER FORI TRAVERSI</p>	
<p>GA023</p> <p>Unità di misura PZ</p> <p>ROTELLA INFILA GUARNIZIONI GOLD Z106 Z111 Z113</p>		<p>GA024</p> <p>Unità di misura PZ</p> <p>ROTELLA INFILA GUARNIZIONI GOLD</p>	
<p>GA025</p> <p>Unità di misura PZ</p> <p>ATTREZZO PER MONTAGGIO CLIPS FERMAVETRO TONDO</p>		<p>GA041</p> <p>Unità di misura PZ</p> <p>DIMA INTERASSE 53 CON BOCCOLE PER G6424</p>	

ACCESSORI SISTEMA GOLD 500

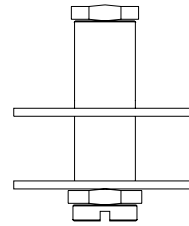
<p>GA042</p> <p>Unità di misura PZ</p> <p>DIMA INTERASSE 60 CON BOCCOLE PER G6041 G6046 G6051 G6056 G6436</p>		<p>GA044</p> <p>Unità di misura PZ</p> <p>DIMA INTERASSE 86 CON BOCCOLE PER G6160 G6165 G6170 G6175</p>	
<p>GA049</p> <p>Unità di misura PZ</p> <p>DIMA INTERASSE 60 ACCIAIO TEMPR.PER G6041 G6051 G6436</p>		<p>GA050</p> <p>Unità di misura PZ</p> <p>DIMA INTERASSE 63,7 ACCIAIO TEMPR.PER G341</p>	
<p>GA051</p> <p>Unità di misura PZ</p> <p>DIMA INTERASSE 83 ACCIAIO TEMPR.PER G342</p>		<p>GA061</p> <p>Unità di misura PZ</p> <p>PUNZONATRICE LAVORAZIONE CAVALLOTTI ESTERNI G125-126-127-130 ED AEREAZIONE VETRI</p>	
<p>GA063</p> <p>Unità di misura PZ</p> <p>PUNZONATRICE FORO PER SQUADRETTE GOLD 600 PORTONCINO G250- 251-252</p>		<p>GA065</p> <p>Unità di misura PZ</p> <p>CIANFRINATRICE MANUALE "SPEEDY CALKING"</p>	
<p>GA076</p> <p>Unità di misura PZ</p> <p>PUNZONATRICE LAVORAZIONE MONOBLOCCO</p>		<p>GF420</p> <p>Unità di misura PZ</p> <p>GRUPPO FRESA GOLD 400-500 INTESTATURA FASCE TRAVERSI ZOCOLI VETRO AD INFILARE CON CANOTTO 27 X 80</p>	
<p>GF500</p> <p>Unità di misura PZ</p> <p>GRUPPO FRESA GOLD 500 INTESTATURA FASCE TRAVERSI E ZOCOLI CON CANOTTO 27 X 80</p>		<p>GF500S</p> <p>Unità di misura PZ</p> <p>GRUPPO FRESA GOLD 500 INTESTATURA FASCE TRAVERSI E ZOCOLI CON CANOTTO 27 X 80</p>	

ACCESSORI SISTEMA GOLD 500

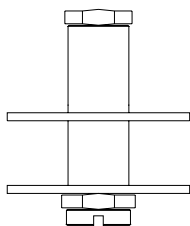
GF510	
Unità di misura	PZ
GRUPPO FRESA GOLD 500 SPUNTATURA ANGOLO INCROCIO T-Z CENTRALE CON CANOTTO 27 X 80	



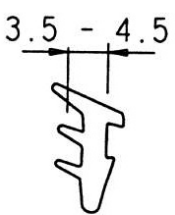

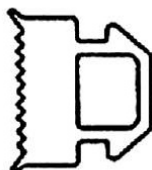
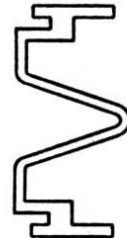

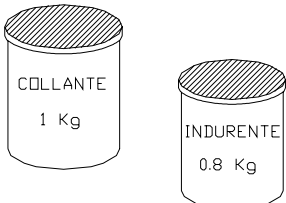
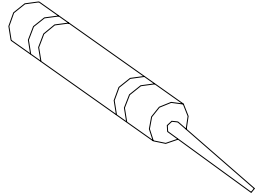
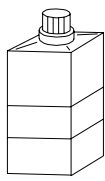




GF530	
Unità di misura	PZ
GRUPPO FRESA GOLD 500 INTESTATURA FASCIA PORTE INTERNE PROFILO ART. 50028 CON CANOTTO 27 X 80	



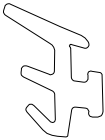

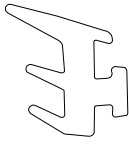
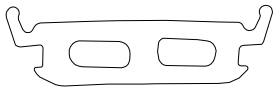

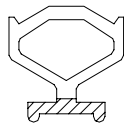

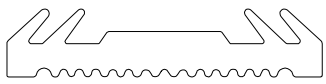


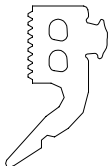
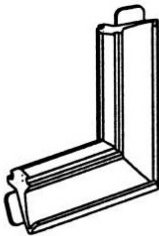
GF530S	
Unità di misura	PZ
GRUPPO FRESE INTESTATURA FASCIA PORTE INTERNE ART. 50028	













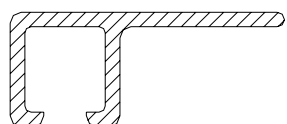
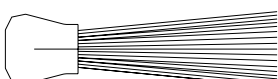
ACCESSORI SISTEMA GOLD 500

<p>918</p> <p>Unità di misura ML</p> <p>GUARNIZIONE FERMAVETRO A CHIODO DA MM. 3.5 A MM. 4.5 IN EPDM</p>	<p>3.5 - 4.5</p> 	<p>921</p> <p>Unità di misura ML</p> <p>GUARNIZIONE FERMAVETRO A CHIODO DA 2 MM. A 3 MM. IN EPDM</p>	<p>2 - 3</p> 
<p>922</p> <p>Unità di misura ML</p> <p>GUARNIZIONE TELAIO A MURO IN EPDM</p>		<p>942</p> <p>Unità di misura ML</p> <p>GUARNIZIONE DA INSERIRE SU PROFILO ART. 5273 IN EPDM</p>	
<p>950</p> <p>Unità di misura ML</p> <p>GUARNIZIONE A COPRIFILO TELAIO A MURO IN EPDM</p>		<p>C001</p> <p>Unità di misura PZ</p> <p>ADESIVO BICOMPONENTE PER ANGOLI</p>	
<p>C002</p> <p>Unità di misura PZ</p> <p>COLLANTE MONOCOMPONENTE REATTIVO ALL'UMIDITÀ PER INCOLLAGGIO ANGOLI</p>		<p>C015</p> <p>Unità di misura PZ</p> <p>OLIO DI SILICONE PER PROTEZIONE SUPERFICI DI ALLUMINIO OSSIDATE O VERNICIATE</p>	
<p>Z101</p> <p>Unità di misura ML</p> <p>GUARNIZIONE PER GIUNTO APERTO GOLD 400-500 IN EPDM</p>		<p>Z106</p> <p>Unità di misura ML</p> <p>GUARNIZIONE DI BATTUTA A CERNIERA INTERNA - ESTERNA A PRESSIONE IN EPDM</p>	
<p>Z110</p> <p>Unità di misura ML</p> <p>GUARNIZIONE CINGIVETRO ESTERNA SPESSORE 3 MM.</p>		<p>Z111</p> <p>Unità di misura ML</p> <p>GUARNIZIONE FERMAVETRO A PRESSIONE DA MM. 2,5 A MM. 3,5 IN EPDM</p>	

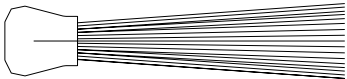
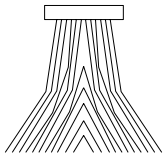

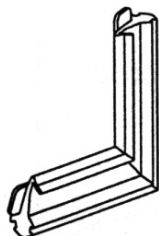

ACCESSORI SISTEMA GOLD 500

<p>Z112</p> <p>Unità di misura ML</p> <p>GUARNIZIONE FERMAVETRO AD INFILARE DA MM. 2.5 A MM. 3.5 IN EPDM</p>		<p>Z113</p> <p>Unità di misura ML</p> <p>GUARNIZIONE FERMAVETRO A PRESSIONE DA MM. 4 A MM. 5 IN EPDM</p>	
<p>Z114</p> <p>Unità di misura ML</p> <p>GUARNIZIONE FERMAVETRO AD INFILARE DA MM. 4 A MM. 5 IN EPDM</p>		<p>Z115</p> <p>Unità di misura ML</p> <p>GUARNIZIONE DI BATTUTA PER PORTE INTERNE IN EPDM</p>	
<p>Z121</p> <p>Unità di misura ML</p> <p>GUARNIZIONE ESTERNA APPOGGIO VETRO PVC ESTRUSO</p>		<p>Z122</p> <p>Unità di misura ML</p> <p>GUARNIZIONE DI BATTUTA INTERNA AD INFILARE IN PVC</p>	
<p>Z124</p> <p>Unità di misura ML</p> <p>GUARNIZIONE DI BATTUTA INTERNA IN ELAPRENE</p>		<p>Z130</p> <p>Unità di misura ML</p> <p>GUARNIZIONE GIUNTO ACCOPPIAMENTO NASTRI IN EPDM</p>	
<p>Z131</p> <p>Unità di misura ML</p> <p>CINGIVETRO INTERNA ANTA A SCOMPARSA SILICONICA</p>		<p>Z132</p> <p>Unità di misura ML</p> <p>CINGIVETRO ESTERNA ANTA A SCOMPARSA SILICONICA</p>	
<p>Z133</p> <p>Unità di misura ML</p> <p>CINGIVETRO ESTERNA TELAIO FISSO IN EPDM</p>		<p>Z134</p> <p>Unità di misura PZ</p> <p>ANGOLO VULCANIZZATO NEGATIVO PER APERTURE ESTERNE PER GUARNIZIONE ART. Z101 IN EPDM</p>	

ACCESSORI SISTEMA GOLD 500

<p>Z204</p> <p>Unità di misura ML</p> <p>GUARNIZIONE COESTRUSA IN PVC MM. 1</p>		<p>Z205</p> <p>Unità di misura ML</p> <p>GUARNIZIONE COESTRUSA IN PVC MM. 2</p>	
<p>Z206</p> <p>Unità di misura ML</p> <p>GUARNIZIONE FERMAVETRO IN PVC MM. 3</p>		<p>Z207</p> <p>Unità di misura ML</p> <p>GUARNIZIONE FERMAVETRO IN PVC MM. 4</p>	
<p>Z208</p> <p>Unità di misura ML</p> <p>GUARNIZIONE FERMAVETRO IN PVC MM. 5</p>		<p>Z209</p> <p>Unità di misura ML</p> <p>GUARNIZIONE FERMAVETRO IN PVC MM. 6</p>	
<p>Z210</p> <p>Unità di misura ML</p> <p>GUARNIZIONE FERMAVETRO IN PVC MM. 7</p>		<p>Z211</p> <p>Unità di misura ML</p> <p>GUARNIZIONE FERMAVETRO IN PVC MM. 8</p>	
<p>Z212</p> <p>Unità di misura ML</p> <p>GUARNIZIONE FERMAVETRO IN PVC MM. 10</p>		<p>Z213</p> <p>Unità di misura ML</p> <p>GUARNIZIONE ESTERNA IN EPDM MM. 1,5</p>	
<p>Z801</p> <p>Unità di misura ML</p> <p>PROFILO DI ALLUMINIO PORTA SPAZZOLINO L=2500 MM.</p>		<p>Z802</p> <p>Unità di misura ML</p> <p>SPAZZOLINO CON SUPPORTO ZINCATO MM. 25.4 L = 2500 MM.</p>	

ACCESSORI SISTEMA GOLD 500

<p>Z803</p> <p>Unità di misura ML</p> <p>SPAZZOLINO CON SUPPORTO ZINCATO MM. 31.8 L = 2500 MM.</p>		<p>Z804</p> <p>Unità di misura ML</p> <p>SPAZZOLINO 5 X 11</p>	
<p>Z805</p> <p>Unità di misura ML</p> <p>COPRIFILO A SCATTO IN EPDM PER CAVA CAMERA EUROPEA</p>		<p>Z901</p> <p>Unità di misura PZ</p> <p>ANGOLO VULCANIZZATO PER APERTURE INTERNE PER GUARNIZIONE ART. Z101 IN EPDM</p>	
<p>Z911</p> <p>Unità di misura ML</p> <p>GUARNIZIONE DISTANZIALE IN POLIAMMIDE ML. 4,0</p>		<p>Z982</p> <p>Unità di misura ML</p> <p>SPAZZOLINO 7 X 9</p>	